



## Winkel 90° / Elbow 90°

formgespritzt

PN 16	d	k	t	VE <sup>1)</sup>
	20	14	16	200
	25	17	18	120
	32	20	20	80
	40	25	22	50
	50	28	25	50
	63	35	28	30
	75 <sup>2)</sup>	38	33	20
	90 <sup>2)</sup>	49	36	12
	110 <sup>2)</sup>	57	43	8

1) VE = Verpackungseinheit im Karton

2) bis max. PN 10

**DIBt**  
zugelassen

Artikelgruppe **PP-R** 11 051...Artikelgruppe **PP-H** auf Anfrage

Art.-Nr.	€/Stück
0020 07	5,85
0025 07	7,00
0032 07	8,25
0040 07	10,25
0050 07	18,70
0063 07	24,15
0075 07	50,05
0090 07	61,70
0110 07	92,20

Rabattgruppe  
PP 18

## Winkel 45° / Elbow 45°

formgespritzt

PN 16	d	k	t	VE <sup>1)</sup>
	20	11	16	200
	25	14	18	120
	32	17	20	160
	40	21	22	50
	50	26	24	35
	63	33	29	40
	75 <sup>2)</sup>	38	32	30
	90 <sup>2)</sup>	46	36	18
	110 <sup>2)</sup>	56	43	8

1) VE = Verpackungseinheit im Karton

2) bis max. PN 10

**DIBt**  
zugelassen

Artikelgruppe **PP-R** 11 050...Artikelgruppe **PP-H** auf Anfrage

Art.-Nr.	€/Stück
0020 07	7,00
0025 07	8,15
0032 07	9,15
0040 07	11,50
0050 07	13,85
0063 07	18,20
0075 07	38,95
0090 07	57,50
0110 07	84,90

Rabattgruppe  
PP 18

## T-Stücke / Tee

formgespritzt

PN 16	d	L	k	t	VE <sup>1)</sup>
	20	60	14	16	300
	25	70	17	18	160
	32	80	20	20	120
	40	91	24	22	30
	50	107	30	24	20
	63	128	36	29	26
	75 <sup>2)</sup>	152	38	32	18
	90 <sup>2)</sup>	185	51	37	8
	110 <sup>2)</sup>	211	57	44	6

1) VE = Verpackungseinheit im Karton

2) bis max. PN 10

**DIBt**  
zugelassen

Artikelgruppe **PP-R** 11 056...Artikelgruppe **PP-H** auf Anfrage

Art.-Nr.	€/Stück
0020 07	6,85
0025 07	7,65
0032 07	8,95
0040 07	11,15
0050 07	18,20
0063 07	25,35
0075 07	52,95
0090 07	82,30
0110 07	109,85

Rabattgruppe  
PP 18

## T-Stücke / Tee

formgespritzt  
reduziert

PN 16	$d_1$	$d_2$	L	$t_1$	$t_2$	VE <sup>1)</sup>
	25	20	70	18	16	80
	32	20	80	20	16	120
	32	25	80	20	18	60
	40	20	90	22	16	40
	40	25	91	22	18	40
	40	32	91	22	20	40
	50	20	110	24	16	25
	50	25	110	24	18	25
	50	32	108	24	20	24
	50	40	107	24	22	24
	63	25	129	29	18	30
	63	32	130	29	20	30
	63	40	130	29	22	30
	63	50	130	29	24	28

1) VE = Verpackungseinheit im Karton

**DIBt**  
zugelassen

Artikelgruppe **PP-R** 11 055...

Artikelgruppe **PP-H** auf Anfrage

Art.-Nr.	/Stück
2520 07	9,15
3220 07	11,05
3225 07	11,05
4020 07	13,10
4025 07	13,10
4032 07	13,10
5020 07	13,40
5025 07	13,40
5032 07	13,40
5040 07	18,00
6325 07	27,75
6332 07	27,75
6340 07	27,75
6350 07	27,75

Rabattgruppe  
PP 18

## Bundbuchsen / Flange adaptor

formgespritzt

PN 16	d	h	k	t	VE <sup>1)</sup>
	20	10	5	16	200
	25	10	5	18	160
	32	10	6	20	200
	40	10	4	22	160
	50	13	5	24	50
	63	14	5	28	40
	75 <sup>2)</sup>	16	6	32	40
	90 <sup>2)</sup>	17	5	37	40
	110 <sup>2)</sup>	18	5	42	24

1) VE = Verpackungseinheit im Karton

2) max. PN 10

**DIBt**  
zugelassen

Artikelgruppe **PP-R** 11 052...

Artikelgruppe **PP-H** auf Anfrage

Art.-Nr.	€/Stück
0020 07	4,30
0025 07	4,95
0032 07	5,20
0040 07	6,10
0050 07	7,20
0063 07	9,35
0075 07	18,10
0090 07	27,85
0110 07	41,30

Rabattgruppe  
PP 18

## Muffen / Socket

formgespritzt

PN 16	d	L	t	VE <sup>1)</sup>
	20	35	16	350
	25	39	18	200
	32	43	20	240
	40	47	21	160
	50	52	24	50
	63	60	28	30
	75 <sup>2)</sup>	70	34	40
	90 <sup>2)</sup>	79	36	24
	110 <sup>2)</sup>	92	43	20

1) VE = Verpackungseinheit im Karton

2) bis max. PN 10

**DIBt**  
zugelassen

Artikelgruppe **PP-R** 11 053...

Artikelgruppe **PP-H** auf Anfrage

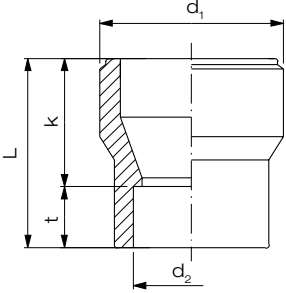
Art.-Nr.	€/Stück
0020 07	4,75
0025 07	5,00
0032 07	5,85
0040 07	7,65
0050 07	11,15
0063 07	15,05
0075 07	21,10
0090 07	29,55
0110 07	50,75

Rabattgruppe  
PP 18



## Reduktionen / Reducer concentric

formgespritzt

PN 16	$d_1$	$d_2$	L	t	k	VE <sup>1)</sup>
	25	20	39	16	23	280
	32	20	46	16	29	250
	32	25	45	17	27	160
	40	20	50	16	34	160
	40	25	50	18	32	160
	40	32	50	19	30	200
	50	20	55	16	39	200
	50	25	55	18	37	200
	50	32	55	20	37	160
	50	40	55	26	30	160
	63	25	65	18	47	120
	63	32	65	20	45	50
	63	40	65	22	44	50
	63	50	65	25	40	40
	75 <sup>2)</sup>	63	64	29	35	32
	90 <sup>2)</sup>	63	88	29	58	40
	90 <sup>2)</sup>	75	86	32	53	48
	110 <sup>2)</sup>	63	90	29	61	30
	10 <sup>2)</sup>	90	88	37	51	24

- 1) VE = Verpackungseinheit im Karton  
2) bis max. PN 10

**DIBt**  
zugelassen

Artikelgruppe **PP-R** 11 057...

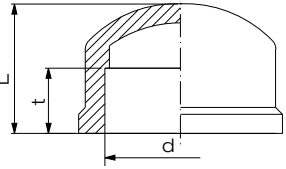
Artikelgruppe **PP-H** auf Anfrage

Art.-Nr.	€/Stück
2520 07	5,00
3220 07	5,85
3225 07	5,85
4020 07	7,10
4025 07	7,10
4032 07	7,10
5020 07	8,75
5025 07	8,75
5032 07	8,75
5040 07	8,75
6325 07	11,15
6332 07	11,15
6340 07	11,15
6350 07	11,15
7563 07	18,25
9063 07	25,30
9075 07	25,30
1163 07	34,25
1190 07	34,25

Rabattgruppe  
PP 18

## Endkappen / End cap

formgespritzt

PN 16	d	L	t	VE <sup>1)</sup>
	20	26	16	400
	25	28	18	300
	32	35	20	400
	40	38	22	200
	50	50	24	50
	63	59	29	32
	75 <sup>2)</sup>	67	32	28
	90 <sup>2)</sup>	77	37	30
	110 <sup>2)</sup>	94	42	20

- 1) VE = Verpackungseinheit im Karton  
2) bis max. PN 10

**DIBt**  
zugelassen

Artikelgruppe **PP-R** 11 054...

Artikelgruppe **PP-H** auf Anfrage

Art.-Nr.	€/Stück
0020 07	5,00
0025 07	5,35
0032 07	5,75
0040 07	7,65
0050 07	9,45
0063 07	12,75
0075 07	26,00
0090 07	36,40
0110 07	49,70

Rabattgruppe  
PP 18

## Verschraubungen Typ 24 / Union type 24

formgespritzt,  
Dichtung aus FKM

PN 10	d	d <sub>m</sub>	L	t	b	VE <sup>1)</sup>
	20	47	45	16	24	80
	25	57	49	18	26	80
	32	64	53	20	30	60
	40	78	59	22	31	30
	50	89	67	25	35	20
	63	109	79	29	39	10

1) VE = Verpackungseinheit im Karton

Artikelgruppe **PP-R** 11 024...

Artikelgruppe **PP-H** auf Anfrage

Art.-Nr.	€/Stück
1120 07	25,15
1125 07	30,05
1132 07	42,35
1140 07	59,85
1150 07	81,40
1163 07	110,75

Rabattgruppe  
PP 18

## Adapter mit Außengewinde / Adaptor male

formgespritzt mit „R“- oder „NPT“-Gewinde<sup>2)</sup>,  
Betriebsdruck 8 bar<sup>3)</sup>

PN 8 <sup>3)</sup>	d	SW	L	R	t	k	VE <sup>1)</sup>
	20	27	51	3/4"	16	15	200
	25	36	61	1"	20	17	200
	32	46	66	1 1/4"	22	17	160
	40	55	74	1 1/2"	24	21	100
	50	65	78	2"	29	18	30

1) VE = Verpackungseinheit im Karton

2) NPT-Gewinde auf Anfragen

3) auch mit umspritztem Metallgewinde für höhere Betriebsdrücke lieferbar (PP-R Rot; PE 100 Blau).

**DIBt**  
zugelassen

Artikelgruppe **PP-R** 11 035...

Artikelgruppe **PP-H** auf Anfrage

R-Gew. Art.-Nr.	€/Stück
2025 07	11,55
2532 07	14,35
3240 07	17,05
4050 07	27,60
5063 07	32,45

Rabattgruppe  
PP 18

## Adapter mit Innengewinde / Adaptor female

formgespritzt mit „R“- oder „NPT“-Gewinde<sup>2)</sup>,  
Betriebsdruck 8 bar<sup>3)</sup>

PN 8 <sup>3)</sup>	d	SW	L	R	t	k	VE <sup>1)</sup>
	20	32	45	1/2"	16	14	500
	25	41	50	3/4"	16	14	300
	32	46	57	1"	20	17	160
	40	55	62	1 1/4"	22	18	50
	50	70	68	1 1/2"	24	18	30
	63	85	74	2"	29	15	20

1) VE = Verpackungseinheit im Karton

2) NPT-Gewinde auf Anfrage

3) auch mit umspritztem Metallgewinde für höhere Betriebsdrücke lieferbar (PP-R Rot; PE 100 Blau).

**DIBt**  
zugelassen

Artikelgruppe **PP-R** 11 034...

Artikelgruppe **PP-H** auf Anfrage

R-Gew. Art.-Nr.	€/Stück
2020 07	12,00
2525 07	14,00
3232 07	17,65
4040 07	19,90
5050 07	31,10
6363 07	35,65

Rabattgruppe  
PP 18

