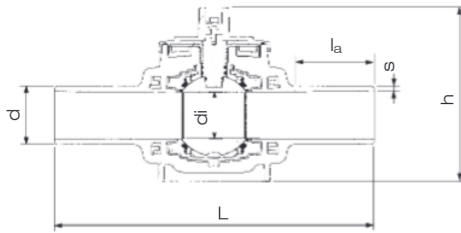


Kugelhähne ohne Getriebe (PVAW) / Ball valve without gear box (PVAW)

formgespritzt, nach DIN EN 12201-4 und 1555-4,
mit langen Schweißenden, molchbar¹⁾.

Artikelgruppe **PE 100-RC Gas** 70 3330...

SDR 11	d	di	s	L	la	h
	32	26	3,0	285	75	150
	63	51	5,8	410	112	225
	90	74	8,2	521	135	275
	110	90	10,0	595	150	312
	125 ¹⁾	90	11,4	700	206	310



Art.-Nr.	€/Stück
032 11	312,05
063 11	527,15
090 11	826,90
110 11	992,10
125 11	1.020,50

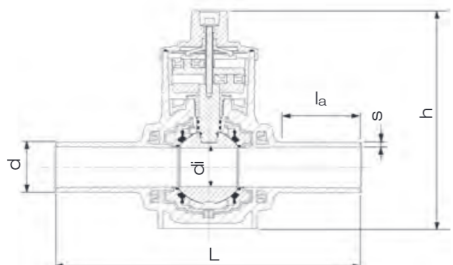
1) Abweichend dem rohrgleichen Durchgang beträgt bei d 125 der Durchgang an der Kugel nur 90 mm.

Rabattgruppe
30

Kugelhähne mit Getriebe (PVAW-G) / Ball valve with gear box (PVAW-G)

formgespritzt, nach DIN EN 12201-4 und 1555-4,
mit langen Schweißenden, molchbar¹⁾.

Artikelgruppe **PE 100-RC Gas** 70 3335...

SDR 11	d	di	s	L	la	h
	160	131	14,6	847	225	498
	180	147	16,4	883	212	540
	225	184	20,5	1066	250	611



Art.-Nr.	€/Stück
160 11	2.749,25
180 11	3.079,85
225 11	4.487,35

Rabattgruppe
30