

Durchflussmesser Typ M 335 und Typ M 350



Werkstoff	Messrohr	PVC	PA (Trogamid)	PSU
	Überwurfmutter	• PVC-U		• PP ¹⁾
	Einsatz oben und unten	PVDF		
	Schwebekörper	• PVDF ²⁾		
Dichtelemente		• EPDM	• *)	
zulässige Betriebstemperatur		0 °C bis 40 °C	0 °C bis 60 °C	0 °C bis 100 °C
Nennweiten		DN 25 / 32 / 40 / 50 / 65		
Nenndruckstufe		PN 10		
Messbereich		min. 50 l/h		max. 60000 l/h
Genauigkeit		Genauigkeitsklasse 4 nach VDI / VDE 3513, Blatt 2 (entspricht etwa ± 2% vom Skalenendwert)		
Verbindung mit Rohrleitung		<ul style="list-style-type: none"> • Klebe- / Schweißmuffe • Schweißstutzen SDR 11 / 17,6 / 21 • Gewindemuffe 		
Baulänge		Werksnorm		
Zubehör		Grenzwertkontakte (Magnetschwebekörper erforderlich) Messwert-Sensoren (Magnetschwebekörper erforderlich)		

^{*)} Sonderausführung: FKM, CSM, NBR und FEP auf Anfrage
¹⁾ bei PP-Einlegeteilen

²⁾ Schwebekörper PVDF wahlweise:

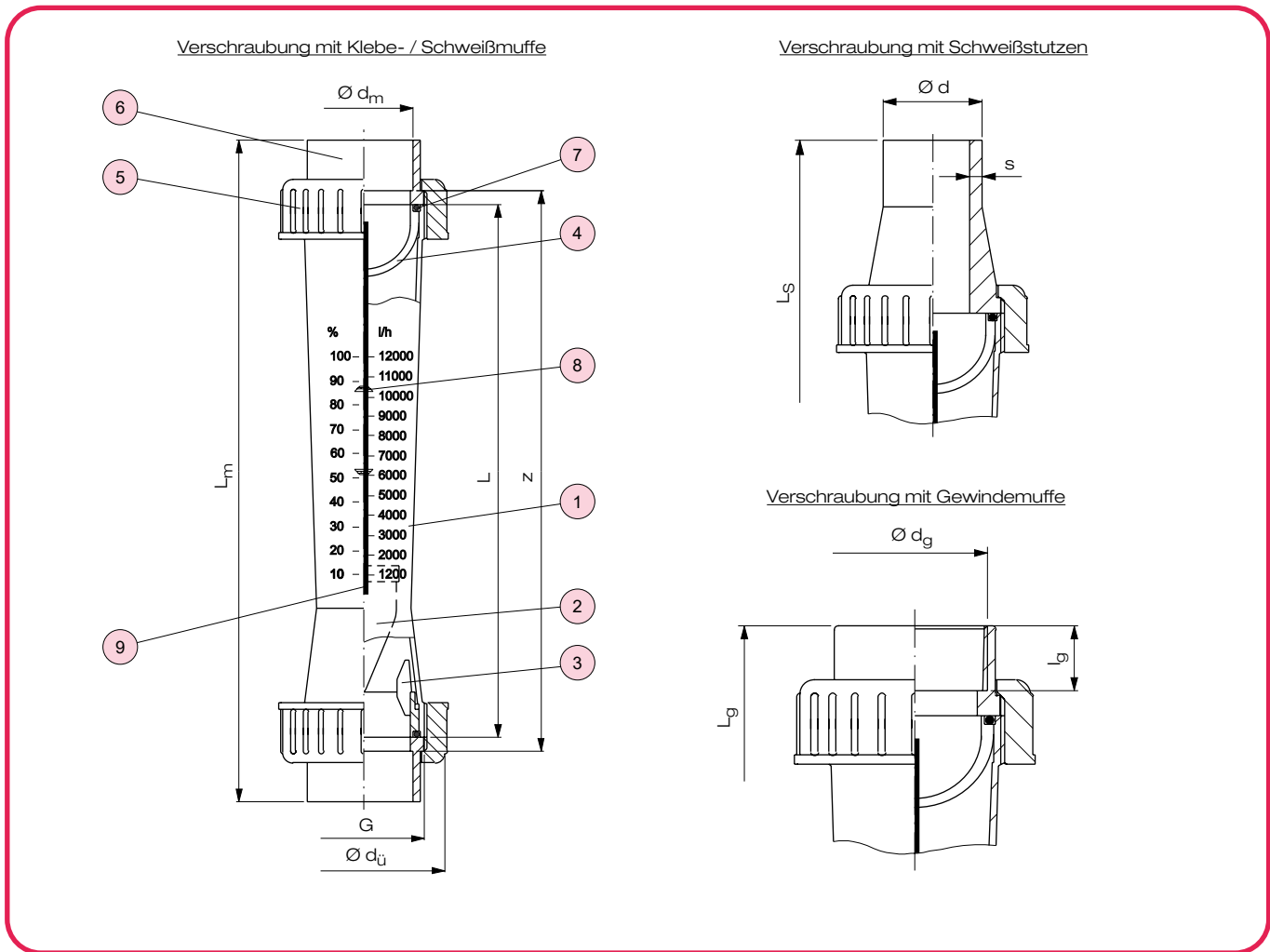
- ohne Magnet
- mit Magnet

Beispiel Ausschreibungstext:

Durchflussmesser Typ M 335, DN 25, PN 10, Messrohr PVC, Schwebekörper PVDF mit Magnet, Dichtelement EPDM, Verschraubungen mit Klebemuffe PVC-U, Messbereich 100 bis 1000 l/h Wasser

Dokument: FRANK_DB_L6_Durchflussmesser Typ M 335 und Typ M 350_01-2024_DE

Durchflussmesser Typ M 335 und Typ M 350



Nr.	Benennung	Anz.	Werkstoff
1	Messrohr	1	PVC, PA, PSU,
2	Schwebekörper ^{*)}	1	PVDF
3	Einsatz unten	1	PVDF
4	Einsatz oben	1	PVDF
5	Überwurfmutter	2	PVC, PP

Nr.	Benennung	Anz.	Werkstoff
6	Einlegeteil (Muffe, Stutzen)	2	PVC-U, PP, PVDF ¹⁾
7	O-Ring ^{*)}	2	EPDM
8	Sollwertanzeiger	2	PS
9	Führungsstange ²⁾	1	A5 - 1.4571 (SUS 316 Ti) PVDF-ummantelt

^{*)} Verschleißteile bzw. empfohlene Ersatzteile

¹⁾ andere Werkstoffe auf Anfrage

²⁾ ab DN 50

Beschreibung

- Durchflussmesser Typ M 335 und Typ M 350 arbeiten nach dem Schwebekörperprinzip und dienen zur Durchflussmessung in Rohrleitungen. Das Medium durchströmt den vertikal eingebauten Durchflussmesser von unten nach oben, der Schwebekörper wird im konischen Messrohr angehoben und zeigt damit die jeweiligen Durchflussmenge auf der am Durchflussmesser angebrachten Skala an. Als Ablesekante dient jeweils die Oberkante des größten Außendurchmessers am Schwebekörper.
- Durchflussmesser Typ M 335 und Typ M 350 sind im Standard mit einer Skala für Wasser (20 °C), einer Prozentskala und 2 Sollwertanzeigern (optisch) ausgestattet.

Besonderheiten

- bruchsicher und korrosionsbeständig
- radial ausbaubar
- Sonderskalen aufklebbar / austauschbar
- Schwalbenschwanz-Führung zur Zubehörmontage (Grenzwertkontakte, Messwertensoren)
- Bezeichnung von DN, Messbereich und Werkstoff am Messrohr
- Messbereiche von 50-60000 l/h

Durchflussmesser Typ M 335 und Typ M 350

Maße und Gewichte - M 335

Messbereich l/h H ₂ O	Maße in mm															Gewicht in kg / Stück				
	DN	d _ü	G	L	Klebemuffe			Schweißmuffe			Stutzen PP oder PE			Stutzen PVDF			Gewindemuffe			
					d _m	z	L _m	d _m	z	L _m	d	L _s	s ¹⁾	d	L _s	s ²⁾	d _g	L _g	l _g	PVC, PA, PSU
50 - 500 100 - 1000	25	60	1 1/2"	335	32	341	385	32	341	381	32	455	2,9	32	455	2,4	1"	385	17	0,52
150 - 1500 250 - 2500	32	72	2"	335	40	341	393	40	341	385	40	461	3,7	40	461	2,4	1 1/4"	393	19	0,60
200 - 2000 300 - 3000 600 - 6000	40	83	2 1/4"	335	50	341	403	50	342	391	50	469	4,6	50	467	3,0	1 1/2"	403	23	1,22
600 - 6000 1000 - 10000 1500 - 15000	50	103	2 3/4"	335	63	341	417	63	341	399	63	473	5,8	63	473	3,0	2"	417	23	1,68
2000 - 20000 3000 - 30000 8000 - 60000	65	122	3 1/2"	335	75	341	429	75	345	407	75	430	6,9	75	430	3,6	2 1/2"	-	-	2,90

¹⁾ SDR 11

²⁾ SDR 21

Maße und Gewichte - M 350

Messbereich l/h H ₂ O	Maße in mm															Gewicht in kg / Stück				
	DN	d _ü	G	L	Klebemuffe			Schweißmuffe			Stutzen PP oder PE			Stutzen PVDF			Gewindemuffe			
					d _m	z	L _m	d _m	z	L _m	d	L _s	s ¹⁾	d	L _s	s ²⁾	d _g	L _g	l _g	PVC, PA, PSU
50 - 500 100 - 1000	25	60	1 1/2"	350	32	356	400	32	360	396	32	470	2,9	32	470	2,4	1"	400	17	0,52
150 - 1500 250 - 2500	32	72	2"	350	40	356	408	40	360	400	40	476	3,7	40	476	2,4	1 1/4"	408	19	0,60
200 - 2000 300 - 3000 600 - 6000	40	83	2 1/4"	350	50	356	418	50	360	406	50	484	4,6	50	482	3,0	1 1/2"	418	23	1,22
600 - 6000 1000 - 10000 1500 - 15000	50	103	2 3/4"	350	63	356	432	63	360	414	63	488	5,8	63	488	3,0	2"	432	23	1,68
2000 - 20000 3000 - 30000 8000 - 60000	65	122	3 1/2"	350	75	356	444	75	360	422	75	445	6,9	75	445	3,6	2 1/2"	444	-	2,90

¹⁾ SDR 11

²⁾ SDR 21

Druckverlust

Messbereich [l/h]	50- 500	100- 1000	150- 1500	250- 2500	200- 2000	300- 3000	600- 6000	1000- 10000	1500- 15000	2000- 20000	3000- 30000	8000- 60000
Druckverlust [mbar]	22,84	22,84	22,84	22,84	24,99	24,99	24,99	24,99	28,23	45,67	45,67	47,24

Durchflussmesser Typ M 335 und Typ M 350

verfügbare Sonderskalen

Wasser [l/h]	Luft (Betriebsüberdruck)								
	0 bar Nm ³ /h	1 bar Nm ³ /h	2 bar Nm ³ /h	3 bar Nm ³ /h	4 bar Nm ³ /h	5 bar Nm ³ /h	6 bar Nm ³ /h	7 bar Nm ³ /h	8 bar Nm ³ /h
50 - 500	2 - 15	3 - 20	3 - 24	3 - 28	4 - 31	4 - 34	5 - 37	5 - 39	4,5 - 42
100 - 1000	3,5 - 30	4 - 41	5 - 50	5 - 58	6 - 65	7 - 71	7 - 76	8 - 82	7,5 - 87
150 - 1500	5 - 45	6 - 63	7 - 77	8 - 90	9 - 100	10 - 110	11 - 119	12 - 127	12 - 135
250 - 2500	8 - 76	10 - 111	12 - 136	14 - 158	16 - 177	18 - 193	19 - 209	20 - 223	21 - 237
200 - 2000	7 - 60	9 - 82	11 - 100	12 - 116	14 - 130	15 - 142	16 - 153	17 - 164	18 - 174
300 - 3000	10 - 87	13 - 152	16 - 186	18 - 216	21 - 241	23 - 264	24 - 286	26 - 305	27 - 324
600 - 6000	20 - 170	24 - 246	30 - 301	34 - 348	39 - 389	42 - 426	45 - 461	49 - 492	51 - 522
600 - 6000	25 - 180	24 - 247	30 - 302	34 - 350	39 - 392	42 - 428	45 - 463	49 - 495	51 - 525
1000 - 10000	30 - 280	41 - 425	51 - 520	58 - 602	65 - 674	72 - 737	77 - 797	83 - 851	87 - 903
1500 - 15000	50 - 440	75 - 572	92 - 700	106 - 810	119 - 907	130 - 992	141 - 1073	150 - 1146	159 - 1215
2000 - 20000	70 - 580	78 - 770	96 - 942	110 - 1090	124 - 1220	135 - 1335	146 - 1444	156 - 1542	165 - 1635
3000 - 30000	100 - 900	113 - 1072	139 - 1311	160 - 1516	180 - 1697	197 - 1857	212 - 2008	227 - 2145	240 - 2274
8000 - 60000	230 - 1650	200 - 1150	250 - 1450	300 - 1650	300 - 1850	350 - 2000	350 - 2200	400 - 2300	400 - 2500

Wasser [l/h]	NaOH		HCl
	30 % l/h	50 % l/h	30 - 33 % l/h
50 - 500	30 - 320	10 - 62	40 - 430
100 - 1000	70 - 660	10 - 195	80 - 860
150 - 1500	100 - 900	20 - 350	150 - 1250
250 - 2500	100 - 1600	5 - 760	200 - 2150
200 - 2000	200 - 1400	5 - 540	200 - 1850
300 - 3000	300 - 1950	105 - 1200	300 - 2500
600 - 6000	500 - 3800	400 - 2350	600 - 4900
600 - 6000	500 - 4300	100 - 2200	600 - 5400
1000 - 10000	600 - 6600	100 - 4000	800 - 8400
1500 - 15000	750 - 9500	300 - 5000	1000 - 12750
2000 - 20000	1300 - 13000	200 - 7000	2000 - 17500
3000 - 30000	2600 - 20000	400 - 9800	3000 - 26500
8000 - 60000	6000 - 40000	2000 - 15000	6000 - 50000

Sonderskalen H₂O mit anderen Maßeinheiten

DN	Baureihe M 335 / M 350			
	l/h	l/min	m ³ /h	USGPM
25	50 - 500	0,8 - 8	0,05 - 0,5	0,22 - 2,2
25	100 - 1000	1,7 - 17	0,1 - 1	0,44 - 4,4
32	150 - 1500	2,5 - 25	0,15 - 1,5	0,66 - 6,6
32	250 - 2500	4 - 41	0,25 - 2,5	1,1 - 11
40	200 - 2000	3,3 - 33	0,2 - 2	0,66 - 6,6
40	300 - 3000	5 - 50	0,3 - 3	1,32 - 13,2
40	600 - 6000	10 - 100	0,6 - 6	2,64 - 26,4
50	600 - 6000	10 - 100	0,6 - 6	2,64 - 26,4
50	1000 - 10000	16 - 166	1 - 10	4,4 - 44,02
50	1500 - 15000	25 - 250	1,5 - 15	6,6 - 66,04
65	2000 - 20000	33 - 330	2 - 20	8,8 - 88
65	3000 - 30000	50 - 500	3 - 30	13,2 - 132
65	8000 - 60000	133 - 1000	8 - 60	35,2 - 264

Angaben zur Erstellung von Sonderskalen

- Medium
- spezifisches Gewicht (g/cm³)
- dynamische Viskosität (cP oder mPas)
- Betriebstemperatur (°C)
- Betriebsdruck (bar)
- gewünschter Messbereich (l/h)

Montagehinweis von Sonderskalen

- Beim nachträglichen Anbringen von Sonderskalen ist darauf zu achten, dass die Markierung auf der Skala mit der am Messrohr deckungsgleich angebracht wird.

Durchflussmesser Typ M 335 und Typ M 350

Druck-Korrektur-Tabelle für Gase

Betriebs- überdruck [bar]	Faktoren n	Betriebs- überdruck [bar]	Faktoren n
0	1	3	2
0,2	1,095	4	2,24
0,4	1,184	5	2,45
0,6	1,265	6	2,65
0,8	1,34	7	2,83
1	1,414	8	3
1,5	1,58	9	3,165
2	1,73	10	3,32

Berechnungsbeispiel:

M 335, DN 25

Sonderskala 0 bar Luft: 2,5-29 m³/h

Betriebsüberdruck: 0,8 bar

Anzeigewert: 20 m³/h

Korrekturfaktor n gemäß Tabelle: 1,34

Durchflusswert: $Q = \text{Anzeigewert } Q' \times \text{Korrekturfaktor } n$

$$Q = 20 \text{ m}^3/\text{h} \times 1,34 = 26,8 \text{ m}^3/\text{h}$$

Die Druck-Korrektur-Tabelle dient dazu, am Durchflussmesser abgelesene Anzeigewerte in die tatsächliche Durchflussmenge umzurechnen, falls der Betriebsdruck vom Eichdruck abweicht.

Um den tatsächlichen Durchflusswert zu ermitteln, wird der abgelesene Wert mit dem Korrekturfaktor n multipliziert.

Hinweise für den richtigen Einbau

- Der Durchflussmesser muß spannungsfrei „vertikal“ in die Rohrleitung eingebaut werden (Planparallelität, axial, Baulänge).
- Durchflussmesser sollten nach Möglichkeit nicht direkt vor oder nach Pumpen, Armaturen oder Richtungsänderungen eingebaut sein (Empfohlene gerade mind. Einlaufänge $L_e > 10 \times \text{DN}$, mind. Auslaufänge $L_a > 5 \times \text{DN}$).
- Klebe- u. Schweißmuffe, Klebe- u. Schweißstutzen: Bei der Klebung bzw. Schweißverbindung sind die einschlägigen Richtlinien (z.B. DVS) zu beachten.



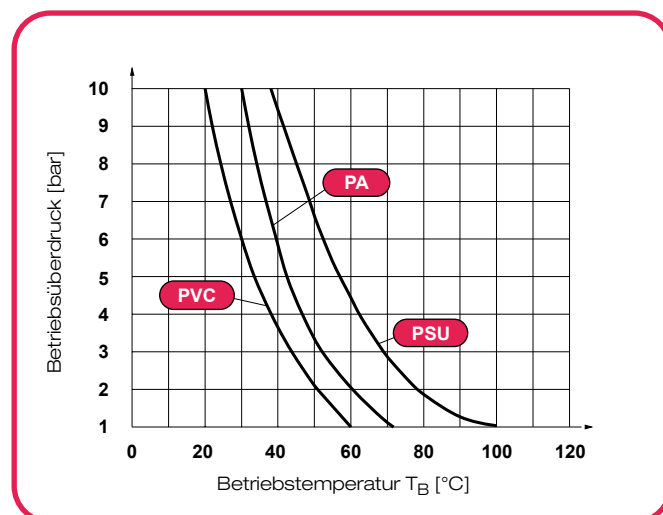
Hinweis:

Das Messrohr darf nicht mit Lösungsmitteln in Berührung kommen.

Betriebshinweise

- Druckschläge vermeiden, da diese zur Beschädigung des Gerätes führen können.
- Vorsicht beim Einbau. Das Messrohr darf nicht mit Lösungsmitteln in Berührung kommen.
- Vor Inbetriebnahme Anschlusssteile ausreichend festziehen.

Zulässige Betriebsüberdrücke¹⁾ p_B in bar



¹⁾ Definition siehe Abschnitt T2 / Technische Informationen