

## Kugelhahn Typ 21 mit Endschalterkasten



Gehäusewerkstoff	PVC-U	PVC-C	PP	PVDF
Kugeldichtung	PTFE			
sonstige Dichtungen	• EPDM	• FKM	• *)	• FKM-F
zulässige Betriebstemperatur	0 °C bis 50 °C <sup>1)</sup>	0 °C bis 90 °C <sup>1)</sup>	-20 °C bis 80 °C <sup>1)</sup>	-20 °C bis 100 °C <sup>1)</sup>
Nennweiten	DN 15 bis DN 100			
Verbindung mit Rohrleitung	<ul style="list-style-type: none"> <li>• Klebemuffe oder -stutzen</li> <li>• Flansch mit Anschlussmaßen nach DIN EN 1092-1 - PN 10 (16)</li> </ul>		<ul style="list-style-type: none"> <li>• Schweißmuffe oder -stutzen</li> <li>• Gewindemuffe</li> </ul>	
Baulänge	DIN EN 558 - 1 Reihe FTF 1 (DIN 3202 - Reihe F 1)			
Antrieb	Handhebel			
Zubehör	Mikroschalter, 2- und 3-Leiter-Näherungsinitiatoren, Schlitzinitiatoren, usw.			

\*) Sonderausführung: CSM, NBR, FKM-F, FEP / Parofluor auf Anfrage

<sup>1)</sup> Anwendungstemperaturen der Dichtelementwerkstoffe:

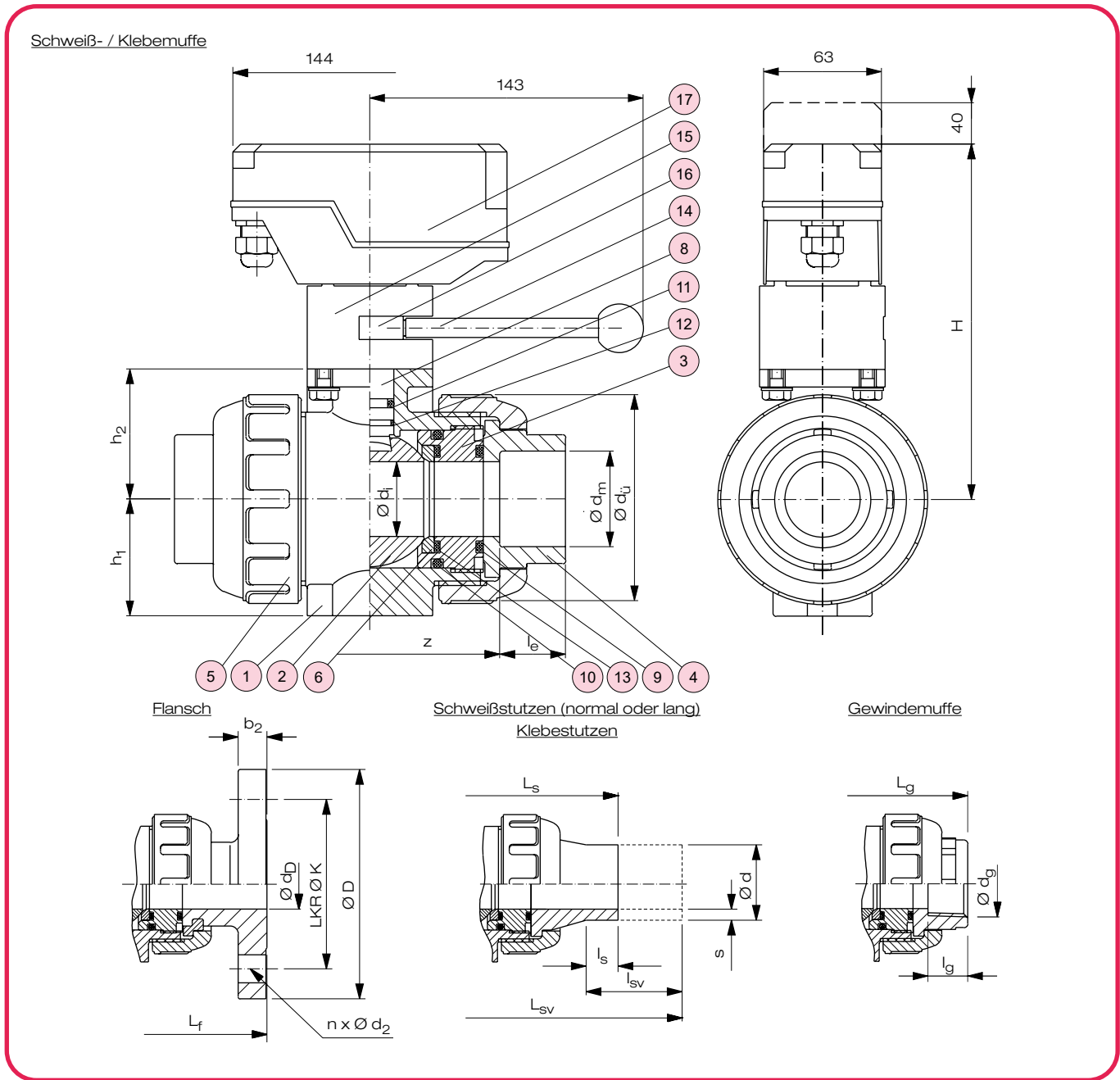
- EPDM: -20 bis 90 °C
- NBR: -20 bis 100 °C
- FKM / FKM-F: -8 bis 100 °C

### Beispiel Ausschreibungstext:

Kugelhahn Typ 21, DN 50, PN 10, PP / EPDM, Schweißstutzen PP-R, SDR 17 mit Handhebel und Halterung, induktive Endschalter Typ NBN 4-12GM50-E2 Schließfunktion DC PNP für "AUF" und "ZU" im Makrolongehäuse, Versorgungsspannung 10-30 V DC

**Dokument:** FRANK\_DB\_L4\_Kugelhahn Typ 21 mit Endschalterkasten\_01-2024\_DE

# Kugelhahn Typ 21 mit Endschalterkasten



Nr.	Benennung	Anz.	Werkstoff
1	Gehäuse	1	PVC-U, PVC-C, PP, PVDF
2	Kugel <sup>*)</sup>	1	PVC-U, PVC-C, PP, PVDF
3	Einschraubteil	1 <sup>1)</sup>	PVC-U, PVC-C, PP, PVDF
4	Einlegeteil (Muffe, Stutzen, Flansch)	2	PVC-U, PVC-C, PE, PP, PVDF
5	Überwurfmutter	2	PVC-U, PVC-C, PP-G, PVDF
6	Welle <sup>*)</sup>	1	PVC-U, PVC-C, PP, PVDF
7	Kugeldichtung <sup>*)</sup>	2	PTFE
8	O-Ring (A) <sup>*)</sup>	2	EPDM, FKM <sup>2)</sup>

<sup>\*)</sup> Verschleißteile

<sup>1)</sup> ab DN 65-DN 100 jeweils 2 x

Nr.	Benennung	Anz.	Werkstoff
9	O-Ring (B) <sup>*)</sup>	1 <sup>3)</sup>	EPDM, FKM <sup>2)</sup>
10	O-Ring (C) / Flachdichtung <sup>*,2)</sup>	2	EPDM, FKM <sup>2)</sup>
11	O-Ring (D) <sup>*)</sup>	1	EPDM, FKM <sup>2)</sup>
12	O-Ring (E) <sup>*)</sup>	1	EPDM, FKM <sup>2)</sup>
14	Handhebel	1	A2 - 1.4305 (SUS 303)
15	Adapter	1	PVC-U
16	Kupplung	1	Al, schwarz eloxiert
17	Endschalterkasten	1	Makrolon, vgl. L11-11

<sup>2)</sup> Sonderausführung: CSM, NBR, FKM-F, FEP / Parofluor auf Anfrage

<sup>3)</sup> ab DN 65 Flachdichtung

## Kugelhahn Typ 21 mit Endschalterkasten

### Maße und Gewichte - Flanschanschluss

Maße in mm										Gewicht in kg / Stück			
DN	d <sub>i</sub> = d <sub>D</sub>	K	D	L <sub>f</sub>	h <sub>2</sub>	h <sub>1</sub>	H	b <sub>2</sub>	n x d <sub>2</sub>	PVC-U	PVC-C	PP	PVDF
15	15	65	95	130	30	29	148	12,5	4 x 14	1,00	1,04	0,86	1,10
20	20	75	105	150	36,5	35	155	14,5	4 x 14	1,20	1,25	0,98	1,34
25	25	85	115	160	43,5	39	162	14,5	4 x 14	1,39	1,45	1,11	1,57
32	31	100	140	180	52,5	47	171	16,5	4 x 18	1,83	1,93	1,39	2,12
40	40	110	150	200	61	55	180	16,5	4 x 18	2,25	2,38	1,66	2,63
50	51	125	165	230	72	66	191	16,5	4 x 18	3,06	3,20	2,18	3,62
65	58	145	185	290	85	72	209	18	4 x 18	5,30	4,60	4,10	5,80
80	68,5	160	200	310	94	85	222	21	8 x 18	6,90	7,40	5,20	7,70
100	90	180	220	350	126	110	247	18	8 x 18	13,80	14,20	9,30	15,20

### Maße und Gewichte - Verschraubung mit Schweißstutzen (Stumpf- oder E-Muffenschweißung)

Maße in mm													Gewicht in kg / Stück			
DN	d	d <sub>i</sub>	d <sub>ü</sub>	s <sup>3)</sup> SDR 17	s <sup>3)</sup> SDR 11	l <sub>SV</sub> <sup>2)</sup>	l <sub>S</sub> <sup>1)</sup>	L <sub>SV</sub> <sup>2)</sup>	L <sub>S</sub> <sup>1)</sup>	h <sub>2</sub>	h <sub>1</sub>	H	PVC-U	PVC-C	PP	PVDF
15	20	15	48	-	1,9	64	30	243	161	30	29	148	0,78	0,79	0,72	0,83
20	25	20	60	-	2,3	61	25	240	168	36,5	35	155	0,87	0,89	0,79	0,96
25	32	25	70	-	2,9	61	25	247	175	43,5	39	162	0,99	1,02	0,87	1,11
32	40	31	82	-	3,7	67	24	256	184	52,5	47	171	1,21	1,26	1,01	1,38
40	50	40	100	3,0	4,6	69	22	263	191	61	55	180	1,55	1,62	1,23	1,80
50	63	51	126	3,8	5,8	78	20	352	210	72,5	66	191	2,27	2,40	1,69	2,69
65	75	58	133	4,5	6,8	89	18	379	227	85	72	209	4,10	4,25	3,48	4,70
80	90	68,5	152	5,4	8,2	101	40	438	320	94	85	222	5,10	5,30	4,38	6,30
100	110	90	210	6,6	10,0	115	38	514	352	126	110	247	11,10	12,00	7,90	14,50

1) Schweißstutzen (PE 100, PP-R, PVDF) 2) lange Schweißstutzen (PE 100, PP-R) für E-Muffenschweißung

3) PVDF-Schweißstutzen SDR 33 / SDR 21 abweichende Wanddicken

### Maße und Gewichte - Verschraubung mit Klebemuffe / Schweißmuffe

Maße in mm												Gewicht in kg / Stück			
DN	d <sub>i</sub>	d <sub>ü</sub>	Klebemuffe			Schweißmuffe			h <sub>2</sub>	h <sub>1</sub>	H	Klebemuffe		Schweißmuffe	
			d <sub>m</sub>	l <sub>e</sub>	z	d <sub>m</sub>	l <sub>e</sub>	z				PVC-U	PVC-C	PP	PVDF
15	15	48	20	16	70	19,5	14,5	71	30	29	148	0,79	0,80	0,72	0,83
20	20	60	25	19	82	24,5	16	70	36,5	35	155	0,89	0,92	0,79	0,94
25	25	70	32	22	87	31,5	18,1	82	43,5	39	162	1,02	1,05	0,87	1,11
32	31	82	40	26	98	39,45	20,5	98	52,5	47	171	1,24	1,29	1,01	1,39
40	40	100	50	31	101	49,45	23,5	101	61	55	180	1,57	1,64	1,22	1,79
50	51	126	63	38	121	62,5	27,4	121	72,5	66	191	2,16	2,39	1,66	2,64
65	58	133	75	44	145	74,3	31	145	85	72	209	4,30	4,47	3,46	4,70
80	68,5	152	90	51	180	89,2	35,5	180	94	85	222	5,40	6,00	4,38	6,30
100	90	210	110	61	227	109,1	41,5	227	126	110	247	12,20	13,00	7,90	14,50

### Maße und Gewichte - Verschraubung mit Gewindemuffe / Klebestutzen

Maße in mm											Gewicht in kg / Stück					
DN	d <sub>i</sub>	d <sub>ü</sub>	Gewindemuffe			Klebestutzen			h <sub>2</sub>	h <sub>1</sub>	H	Gewindemuffe				Klebestutzen
			d <sub>g</sub>	l <sub>g</sub>	L <sub>g</sub>	d	l <sub>s</sub>	L <sub>s</sub>				PVC-U	PVC-C	PP	PVDF	PVC-U
15	15	48	Rp 1/2"	15	102	20	18,5	124	30	29	148	0,80	0,81	0,73	0,84	0,79
20	20	60	Rp 3/4"	17	120	25	24	144	36,5	35	155	0,91	0,93	0,80	0,97	0,89
25	25	70	Rp 1"	20	131	32	24,5	154	43,5	39	162	1,03	1,06	0,87	1,12	1,02
32	31	82	Rp 1 1/4"	22	150	40	28	174	52,5	47	171	1,29	1,34	1,04	1,44	1,24
40	40	100	Rp 1 1/2"	25	163	50	34	194	61	55	180	1,66	1,75	1,28	1,90	1,57
50	51	126	Rp 2"	28	197	63	38	224	72,5	66	191	2,43	2,57	1,77	2,84	2,26
65	58	133	-	-	-	75	44	284	85	72	209	-	-	-	-	4,30
80	68,5	152	-	-	-	90	51	300	94	85	222	-	-	-	-	5,40
100	90	210	-	-	-	110	61	384	126	110	247	-	-	-	-	12,20