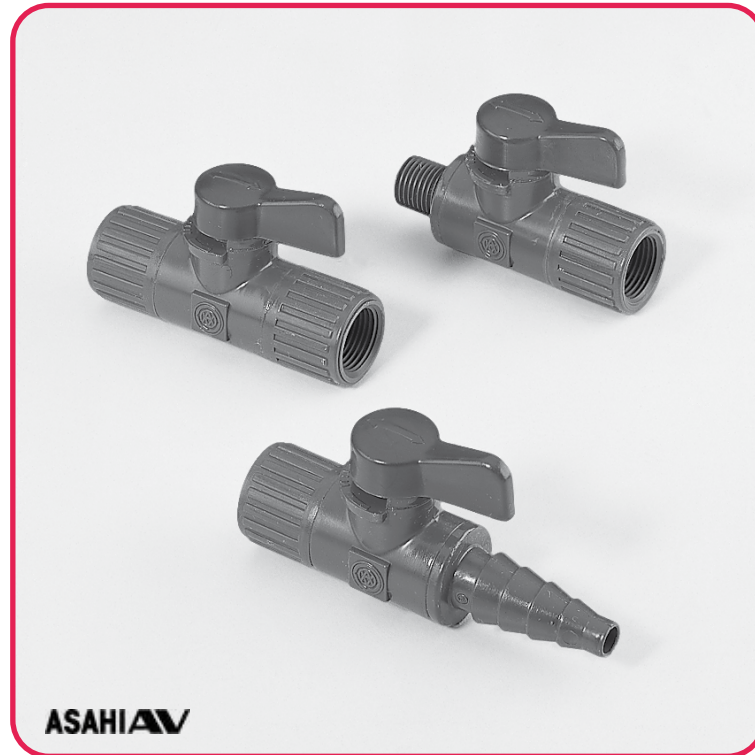


## Laborkugelhahn Typ 24



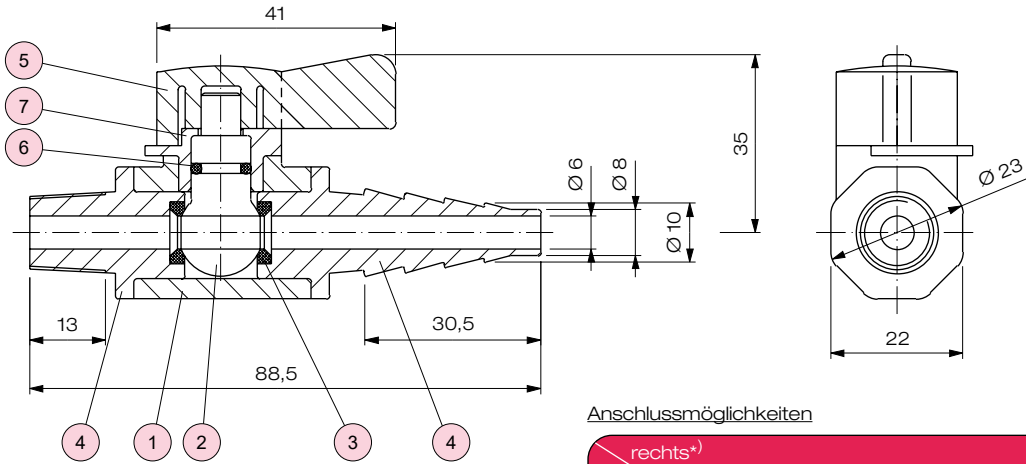
Gehäusewerkstoff	PVC-U
Dichtelemente	• EPDM
zulässige Betriebstemperatur	0 °C bis 50 °C
Nennweite / Druckstufe	DN 6 / PN 10
Verbindung mit Rohrleitung	<ul style="list-style-type: none"> <li>• Schlauchanschluss 3/8"</li> <li>• Gewindestutzen 1/4" - 1/2"</li> <li>• Gewindemuffe 1/4" - 3/8"</li> </ul>
Baulänge	Werksnorm

### Beispiel Ausschreibungstext:

Laborkugelhahn Typ 24, DN 6, PN 10, PVC-U / EPDM, einseitig Schlauchanschluss 1/4", anderseitig Gewindemuffe 3/8", mit Dosierskala

**Dokument:** FRANK\_DB\_L4\_Laborkugelhahn Typ 24\_01-2024\_DE

# Laborkugelhahn Typ 24

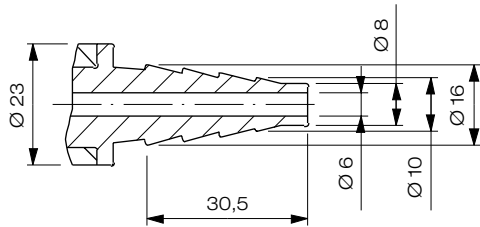


### Anschlussmöglichkeiten

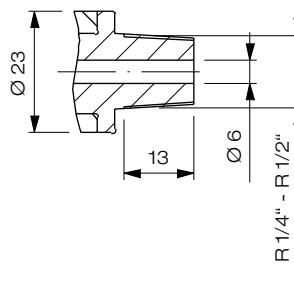
	rechts <sup>*)</sup>				
links	Schlauch	AG 1/4"	AG 1/2"	IG 1/2"	IG 1/2"
Schlauch	x	o	o	o	o
AG 1/4"	x	x	x	x	x
AG 1/2"	x	o	x	x	x
IG 1/4"	x	o	o	x	o
IG 3/8"	x	o	o	o	x

<sup>\*)</sup> Handhebel-Seite      x: Standardversion      o: auf Anforderung

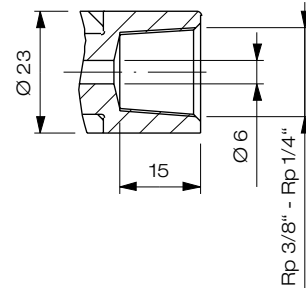
Schlauchanschluss



Gewindestutzen



Gewindemuffe



Nr.	Benennung	Anz.	Werkstoff
1	Gehäuse	1	PVC-U
2	Kugel mit Zapfen	1	PVC-U
3	Kugeldichtung	2	EPDM
4	Schlauchanschluss	<sup>*)</sup>	PVC-U
4	Gewindestutzen	<sup>*)</sup>	PVC-U

Nr.	Benennung	Anz.	Werkstoff
4	Gewindemuffe	<sup>*)</sup>	PVC-U
5	Handhebel	1	ABS
6	O-Ring	2	EPDM
7	Zapfenhalterung mit Dosierskala	1	PVC-U

<sup>\*)</sup> wahlweise 1 od. 2 Stück, Anschlussmöglichkeit siehe oben