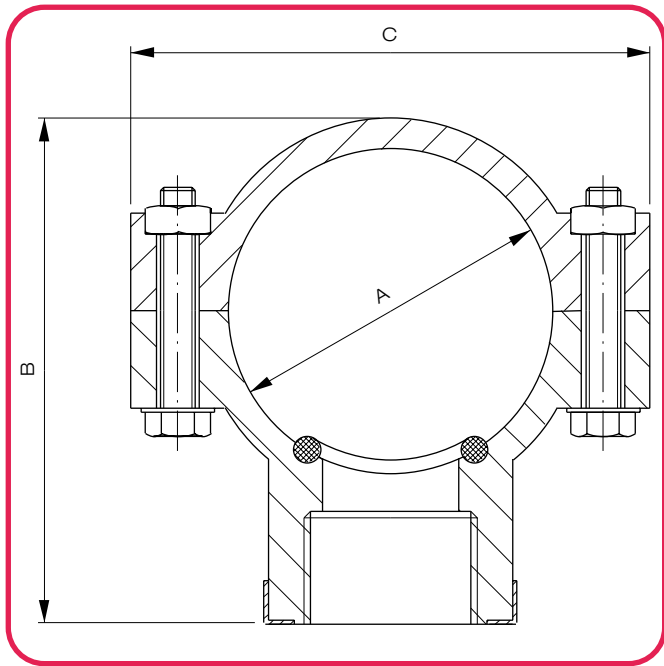


Leckagesensor-Anschlusschelle



Artikelgruppe			
A	B	C	Gewicht [g]
63	97	104	228
75	115	121	294
90	135	134	365
110	158	154	414
125	168	171	506
140	187	184	779
160	201	200	780
200	265	254	1890
225	290	279	2150
250	325	308	2340
315	398	366	2880

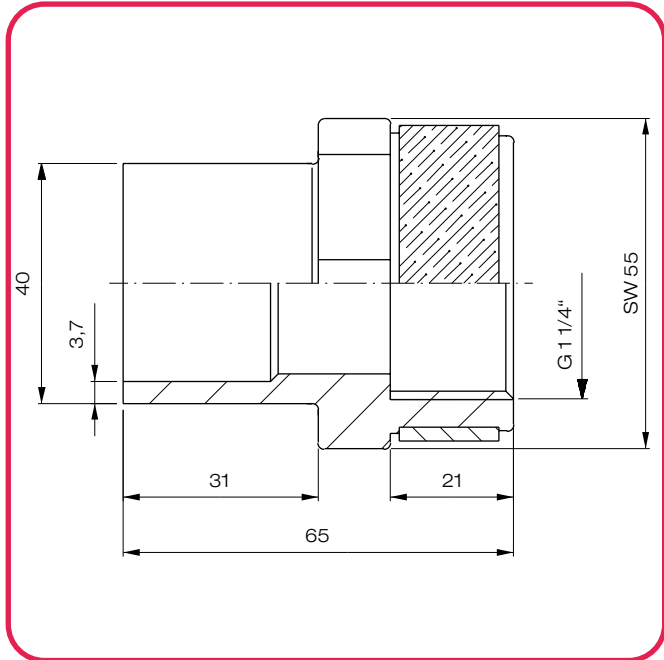
PP		PVDF	
80 140...		82 140...	
Art.-Nr.	Art.-Nr.	Art.-Nr.	Art.-Nr.
063	063	063	063
075	075	075	075
090	090	090	090
110	110	110	110
125	125	125	125
140	140	140	140
160	160	160	160
200	200	200	200
225	225	225	225
250	250	250	250
315	315	315	315

Die Leckagesensor-Anschlusschelle ist für die Montage von Leckagesensoren in einem Doppelrohrsystem geeignet. Sie kann unabhängig von der Werkstoffkombination Innen-Außen-Rohr universell eingesetzt werden. Darüber hinaus bietet diese Variante die Möglichkeit, das Leckwarnsystem nachträglich in eine Doppelrohrleitung zu integrieren.

Beispiel Ausschreibungstext:

Leckagesensor-Anschlusschelle PP / FPM d 63,
 Art.-Nr.: 590 114 063

Adapter (Übergangsmuffe) mit Innengewinde



Artikel	Artikelnummer
Adapter mit Innengewinde (PP-R)	11 032 4041 10
dito (PE 100)	25 032 4041 10

Der Einschweiß-Adapter ist für die Montage von Leckagesensoren in Doppelwandsystemen geeignet. Er kann unabhängig vom Innenwandwerkstoff für alle Doppelwandsysteme eingesetzt werden, deren Außenwand in PE oder PP ausgeführt ist. Der Einschweiß-Adapter bietet die Möglichkeit, das Leckwarnsystem problemlos nachträglich in ein bereits existierendes Doppelwandsystem zu integrieren.

Beispiel Ausschreibungstext:

Adapter mit Innengewinde d 40 PP-R,
 Art.-Nr.: 11 032 4041 10