

Membranventil Typ 14 mit pneumatischem Antrieb Typ AN Steuerdruck 4 - 6 bar (DN 15 - 50)



Gehäusewerkstoff	PVC-U	PVC-C	PP	PVDF
Membranwerkstoff	• EPDM		• CSM	• PTFE mit Stützmembran aus EPDM
zulässige Betriebstemperatur ¹⁾				
Flansch	0 °C bis 60 °C ²⁾	0 °C bis 90 °C ²⁾	-20 °C bis 90 °C ²⁾	-40 °C bis 120 °C
Verschraubung	0 °C bis 50 °C ²⁾	0 °C bis 90 °C ²⁾	-20 °C bis 80 °C ²⁾	-20 °C bis 100 °C
Nennweiten	DN 15 bis DN 50			
Verbindung mit Rohrleitung	• Flansch mit Anschlussmaßen nach DIN EN 1092-1 - PN 10 ³⁾		• Verschraubung mit -Klebe- / Schweißmuffe -Schweißstutzen	
Baulänge	• DIN EN 558 - 1 Reihe FTF 1 (DIN 3202 - Reihe F 1)		• Werknorm	
Antrieb	pneumatisch, einfach- oder doppeltwirkend			
Zubehör	Endschalter, Magnetventile, Stellungsregler, Hubbegrenzung			

¹⁾ ausgelegt für Betriebsdauer = 10 Jahre bei neutralem Medium (Wasser)

³⁾ auch nach ANSI lieferbar

²⁾ Anwendungstemperaturen der Membranwerkstoffe:

CSM: -20 bis 80 °C

EPDM: -40 bis 90 °C

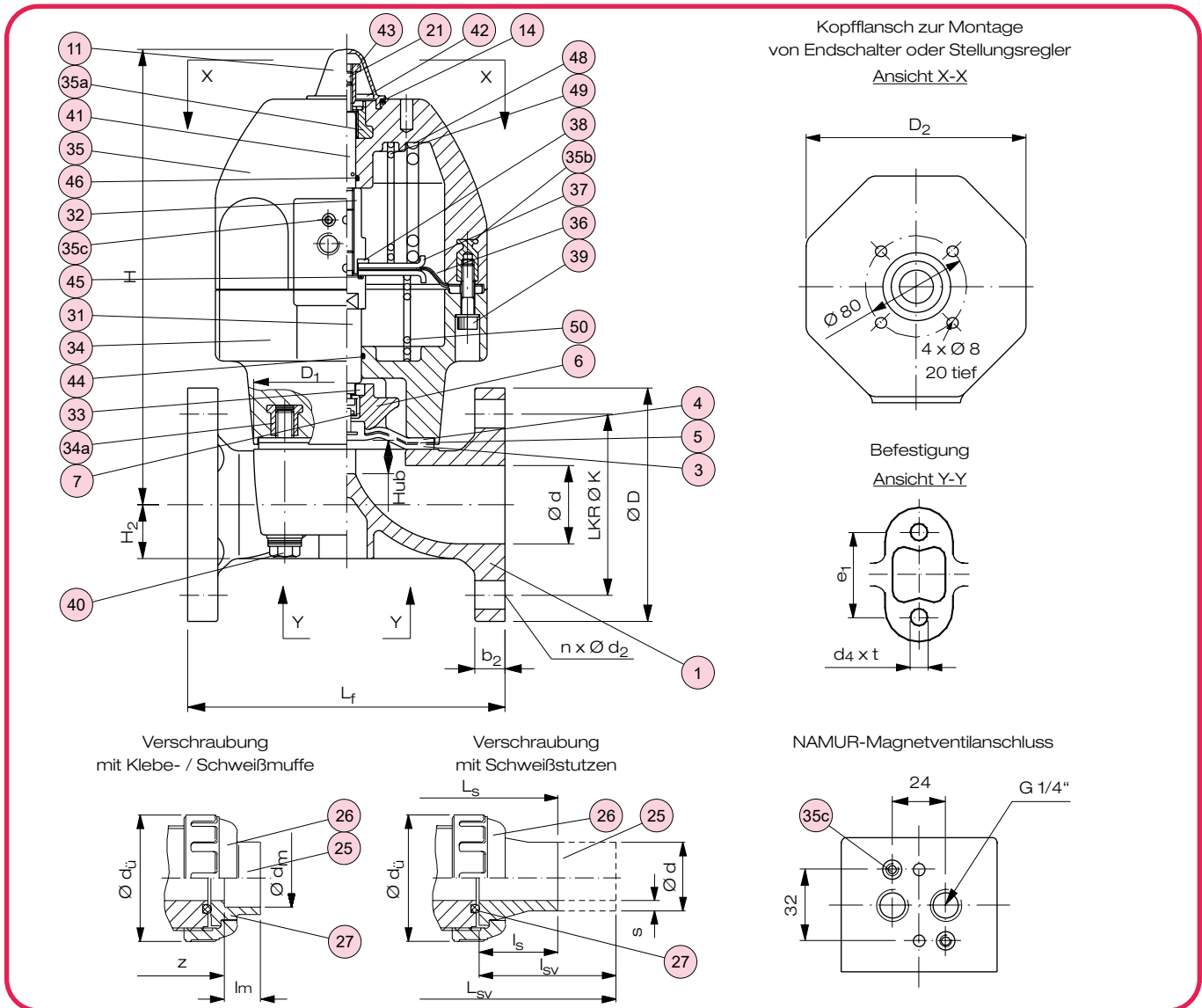
PTFE: -40 bis 120 °C

Beispiel Ausschreibungstext:

Membranventil Typ 14, DN 50, PN 10, PP / PTFE, Flanschanschluss nach DIN EN 1092-1 - PN 10, Baulänge nach DIN EN 558-1 Reihe FTF 1, mit pneumatischem Antrieb Typ AN - 4 AO einfachwirkend, FK "ZU" Steuerdruck 4 - 6 bar, optische Stellungsanzeige, einstellbarer Endanschlag zur Schließkraftbegrenzung

Dokument: FRANK_DB_L1_Membranventil Typ 14 AN pneum. DN15-50_01-2024_DE

Membranventil Typ 14 mit pneumatischem Antrieb Typ AN



Nr.	Benennung	Anz.	Werkstoff
1	Grundkörper	1	PVC-U/-C, PP, PVDF
3	Membran ^{*)}	1	EPDM, CSM, PTFE ^{**)}
4	Stützmembran	1	EPDM
5	Diffusionsstopeinlage	1	PVDF
6	Andrückelement	1	PVDF
7	Membranhalter	1	A2 - 1.4301 (SUS 304)
11	Sichthülse	1	PC
14	O-Ring (A)	1	EPDM
21	Sicherungsschraube	1	A2 - 1.4301 (SUS 304)
25	Einlegeteil (Stutzen, Muffe)	2	PVC-U/-C, PE 100, PP, PVDF
26	Überwurfmutter	2	PVC-U/-C, PP, PVDF
27	O-Ring (C) ^{*)}	2	EPDM, FPM
31	Spindel (A)	1	Messing (C 6783)
32	Spindel (B)	1	Messing (C 6783)
33	Andruckring	1	Messing (C 6783)
34	Antriebsunterteil	1	PP-G
34a	Gewindebuchse	4	Messing CW615N (C 3604)

^{*)} Verschleißteile
²⁾ nur für Antrieb FK "ZU"

^{**)} mit EPDM-Stützmembran
³⁾ nur für Antrieb FK "AUF"

Nr.	Benennung	Anz.	Werkstoff
35	Antriebsoberteil	1	PP-G
35a	Gewindebuchse	1	A2 - 1.4301 (SUS 304)
35b	Gewindebuchse	8	Messing CW615N (C 3604)
35c	Gewindeeinsatz	2	A2 - 1.4301 (SUS 304)
36	Antriebsmembran	1	NBR
37	Antriebsmembranteller	2	A2 - 1.4301 (SUS 304)
38	Federring	1	A2 - 1.4301 (SUS 304)
39	Schraube, Scheibe (A)	8	A2 - 1.4301 (SUS 304)
40	Schraube, Scheibe (B)	4	A2 - 1.4301 (SUS 304)
41	Stellungsanzeigebolzen	1	A2 - 1.4301 (SUS 304)
42	Scheibe	1	A2 - 1.4301 (SUS 304)
43	Endanschlag	1	A2 - 1.4301 (SUS 304)
44	O-Ring (D)	1	NBR
45	O-Ring (E)	1	NBR
46	O-Ring (F)	1	NBR
48	Feder (A) ²⁾	1	Federstahl (SWOSM-B)
49	Feder (B) ²⁾	1	Federstahl (SWOSM-B)
50	Feder (C) ³⁾	1	Federstahl (SWOSM-B)

¹⁾ mit Befestigungspin aus: A2 - 1.4301 (SUS 304)

Membranventil Typ 14 mit pneumatischem Antrieb Typ AN

Maße - Flanschanschluss

Maße in mm														
DN	d	K	D	D ₁	D ₂	L _f	b ₂	Hub	H ₂	H	e ₁	d ₄	t	n x d ₂
15	16	65	95	54 x 66	130	130	12	10	12,5	186	25	7	13	4 x 14
20	20	75	105	54 x 66	130	150	13	10	14,5	188	25	7	13	4 x 14
25	25	85	115	67 x 80	130	160	13	12	18,5	193	25	7	13	4 x 14
32	32	100	140	67 x 80	130	180	16	12	22,5	197	25	7	13	4 x 18
40	40	110	150	108 x 108	174	200	20	21	27,5	293	45	9	15	4 x 18
50	52	125	165	123 x 123	174	230	22	25	36,0	302	45	9	15	4 x 18

ab DN 65 Sonderausführung

Maße - Verschraubung mit Klebemuffe / Schweißmuffe und Schweißstutzen

Maße in mm															
DN	d	d _Ü	Klebemuffe			Schweißmuffe			Schweißstutzen						
			d _m	z	l _m	d _m	z	l _m	s ¹⁾ SDR 11	s ¹⁾ SDR 17	l _{SV} ³⁾	l _S ²⁾	L _{SV} ³⁾	L _S ²⁾	
15	20	48	20	96	16	20	96	15	1,9	-	87	51	246	188	
20	25	60	25	109	19	25	109	16	2,3	-	87	49	272	198	
25	32	70	32	128	22	32	128	18	2,9	-	88	49	296	216	
32	40	82	40	136	26	39	136	21	3,7	-	101	49	320	222	
40	50	100	50	184	31	49	184	24	4,6	3,0	100	52	372	268	
50	63	106	63	218	38	63	219	28	5,8	3,8	122	48	447	297	

¹⁾ PVDF-Schweißstutzen mit abweichender Wanddicke (s)

²⁾ Schweißstutzen kurz (PP-R, PVDF)

³⁾ Schweißstutzen lang (PP-R)

Gewichte in kg / Stück

DN	Flansch, doppeltwirkender Antrieb				Verschraubung, doppeltwirkender Antrieb				Mehrgewichte	
	PVC-U	PVC-C	PP	PVDF	PVC-U	PVC-C	PP	PVDF	einfachwirkend FK "ZU"	einfachwirkend FK "AUF"
15	2,1	2,1	2,0	2,2	1,9	1,9	1,8	2,0	0,4	0,1
20	2,2	2,2	2,0	2,3	2,0	2,0	1,9	2,1	0,4	0,1
25	2,4	2,5	2,2	2,6	2,2	2,3	2,1	2,4	0,5	0,1
32	2,7	2,7	2,4	2,9	2,4	2,4	2,2	2,6	0,4	0,1
40	5,2	6,3	4,8	5,5	5,0	5,1	4,6	5,3	1,3	0,4
50	6,1	6,1	5,4	6,5	5,4	5,4	4,9	5,7	1,3	0,4

Zulässige Betriebsüberdrücke p_B in bar

siehe Betriebs- und Wartungsanleitung (FRANK_BA_L1_Membranventil Typ 14 AN pneum. DN15-50_10-2010_DE)

Antriebszuordnung

DN	doppeltwirkend	einfachwirkend	
		FK "ZU"	FK "AUF"
15	AN - 1 DA	AN - 1 AO	AN - 1 AS
20		AN - 2 AO	AN - 2 AS
25	AN - 2 DA	AN - 2 AO	AN - 2 AS
32		AN - 3 AO	AN - 3 AS
40	AN - 3 DA	AN - 3 AO	AN - 3 AS
50		AN - 4 AO	AN - 4 AS

Kenndaten	Typ	doppeltwirkend				einfachwirkend FK "ZU"				einfachwirkend FK "AUF"			
		1 DA	2 DA	3 DA	4 DA	1 AO	2 AO	3 AO	4 AO	1 AS	2 AS	3 AS	4 AS
Luftverbrauch [NI / Hub]		2,6	2,7	9,6	9,8	0,8	0,8	3,4	3,4	1,8	1,9	6,1	6,3