

Be- und Entlüfter Typ V 91



Gehäusewerkstoff	PVC-U	PP	PVDF
Dichtungswerkstoff	• FKM		
Schwimmerwerkstoff	PP		PVDF
zulässige Betriebstemperatur	0 °C bis 60 °C	- 10 °C bis 80 °C	- 20 °C bis 100 °C
Nennweiten / Druckstufe	DN 10 bis DN 80 / PN 10		
Verbindung mit Rohrleitung	Klebe- bzw. Schweißstutzen ^{*)}		
Baulänge	Werksnorm		

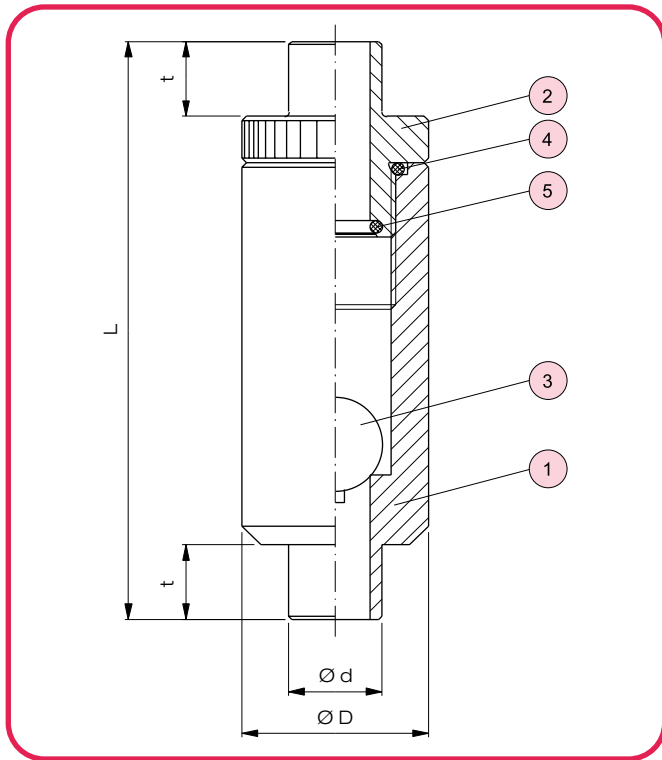
^{*)} weitere Anschlussarten: Flansch und Verschraubung

Beispiel Ausschreibungstext:

Be- und Entlüfter Typ V 91, DN 20, PN 10, PVC-U / FKM, Klebestutzen d 25

Dokument: FRANK_DB_L7_Be- und Entlüfter Typ V 91_01-2024_DE

Be- und Entlüfter Typ V 91



Nr.	Benennung	Anz.	Werkstoff
1	Gehäuse	1	PVC-U, PP, PVDF
2	Einschraubteil	1	PVC-U, PP, PVDF
3	Schwimmer *)	1	PP, PVDF ¹⁾
4	O-Ring *)	1	FKM
5	O-Ring *)	1	FKM

*) Verschleißteile bzw. empfohlene Ersatzteile
 1) für PVDF-Gehäuse

Maße und Gewichte

DN	Maße in mm				Gewicht in kg / Stück		
	d	D	L	t	PVC-U	PP	PVDF
10	16	35	114	14	0,09	0,06	0,16
15	20	40	124	16	0,13	0,09	0,20
20	25	45	144	19	0,18	0,13	0,25
25	32	55	154	22	0,27	0,18	0,35
32	40	70	174	26	0,52	0,31	0,93
40	50	80	194	31	0,66	0,47	1,19
50	63	95	224	38	1,22	0,83	2,19
65	75	115	284	44	1,77	1,27	3,20
80	90	150	300	51	3,10	2,21	5,57

Besonderheiten

- alle medienberührten Teile aus Kunststoff
- weitestgehend wartungsfrei

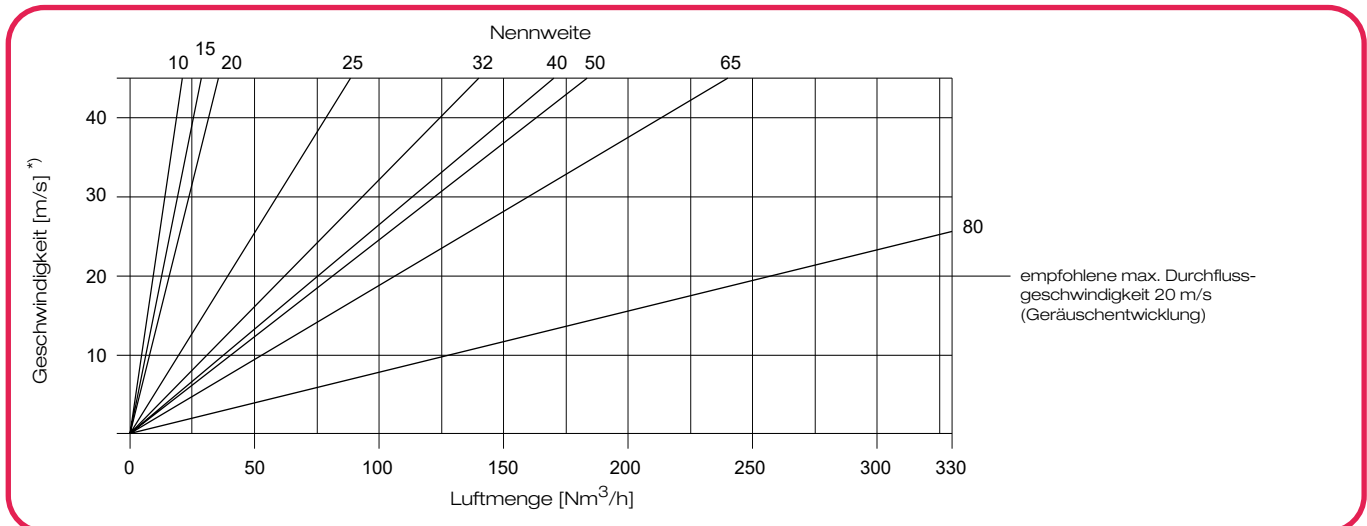
Beschreibung

- Be- und Entlüfter V 91 werden hauptsächlich eingesetzt, um Behälter zu be- bzw. entlüften.
- Ein im V 91 befindlicher Schwimmer erlaubt im Normalbetrieb eine freie Zirkulation, schützt damit Behälter und Rohrleitungen vor dem Aufbau eines kritischen Unterdrucks.
- Steigt das Flüssigkeitsniveau, wird der Schwimmer angehoben und durch den Auftrieb gegen ein Dichtelement gedrückt. Damit ist das Ventil geschlossen.
- Um eine einwandfreie Funktion des V 91 zu gewährleisten, muß der Be- und Entlüfter V 91 senkrecht mit dem Richtungspfeil (auf Gehäuse) nach „oben“ eingebaut werden.

Zulässige Betriebsüberdrücke p_B in bar

Gehäusewerkstoff	T _B [°C]	p _B [bar]
PVC-U	0 bis 25	10
	40	6
	60	1
PP	- 10 bis 30	10
	40	7
	60	4,3
	80	1,7
PVDF	- 20 bis 40	10
	60	7,5
	80	5,3
	100	2

Luftmengendiagramm



*) Strömungsgeschwindigkeit bezogen auf den kleinsten Querschnitt am Ventil