

Druckmittler Typ Z 800 und Typ Z 801



Gehäusewerkstoff	PVC-U/PP-G ¹⁾	PP/PP-G ¹⁾	PVDF/PP-G ¹⁾
Membranwerkstoff	• PTFE mit Stützmembran aus EPDM		
zulässige Betriebstemperatur	0 °C bis 60 °C	- 10 °C bis 80 °C	- 20 °C bis 100 °C
Nennweiten	DN 20 - d 25 / G 1/4" ²⁾ DN 25 - d 32 / G 1/2" ²⁾		
Manometer	0 bis 10 bar, Genauigkeitsklasse 1,6 (andere auf Anfrage)		
Verbindung mit Rohrleitung	Klebe- bzw. Schweißstutzen, Gewinde		
Baulänge	Werksnorm		

¹⁾ Werkstoff Oberteil und Überwurfmutter - nicht medienberührt

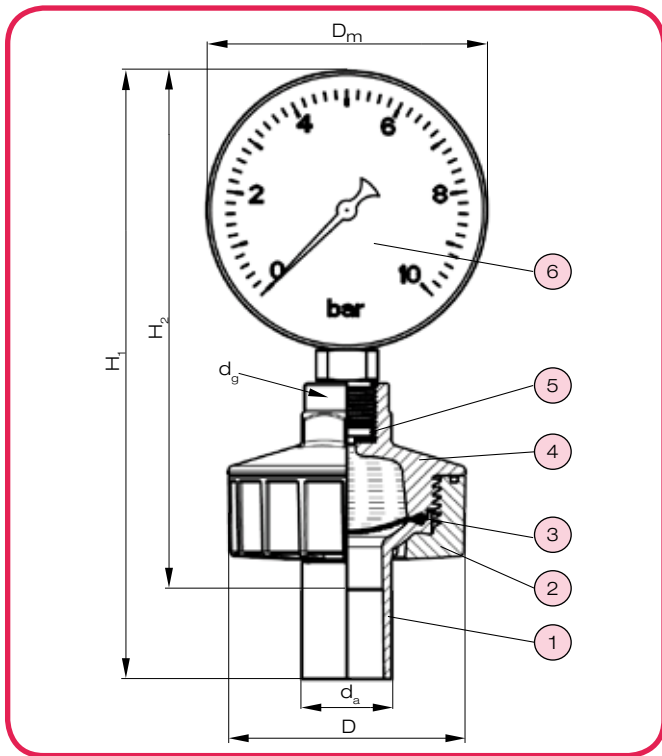
²⁾ Hinweise für den richtigen Einbau beachten

Beispiel Ausschreibungstext:

Druckmittler Typ Z 800, DN 25, PN 10, PP / PTFE, Schweißstutzen d 32, SDR 11 mit Manometer G 1/2" Ø 100 mm, Anzeigebereich 0 bis 10 bar, Genauigkeitsklasse 1,6

Dokument: FRANK_DB_L7_Druckmittler Typ Z 800 und Typ Z 801_05-2020_DE

Druckmittler Typ Z 800 und Typ Z 801



1	Unterteil	1	PVC-U, PP, PVDF
2	Überwurfmutter	1	PP-G
3	Membran *)	1	PTFE **)
4	Oberteil	1	PVC-U, PP, PVDF
5	Manometerdichtung	1	EPDM
6	Manometer	1	PC / Ms

*) Verschleißteile bzw. empfohlene Ersatzteile
 **) mit EPDM-Stützmembran

Maße und Gewichte

DN	Maße in mm						Gewicht in kg / Stück		
	da	dg	D	Dm	H1*)	H2**)	PVC-U	PP	PVDF
20	25	G 1/4"	84,5	63	178	161	322	313	330
25	32	G 1/2"	84,5	100	218	202	507	498	514

*) PP/PVDF Schweißstutzen
 **) PVC Klebestutzen

Hinweise für den richtigen Einbau beachten,
 Druckmittler können auf Wunsch auch mit Gewindemuffe geliefert werden

Beschreibung

- Druckmittler werden zur Druckmessung neutraler und aggressiver Medien eingesetzt. Das Manometer ist durch eine in dem Druckmittler integrierte PTFE-beschichtete Membran hermetisch vom Medium getrennt (kein korrosiver Angriff des Manometers).
- Die Druckübertragung zwischen der Membran und der Messkammer des Manometers erfolgt über eine Pufferflüssigkeit.
- Durch das Prinzip der großflächigen Übertragungsmembran mit der Pufferflüssigkeit können je nach Auswahl des Manometers exzellente Messgenauigkeiten erreicht werden.

Besonderheiten

- alle medienberührten Teile aus Kunststoff
- das Manometer ist hermetisch vom Medium getrennt
- weitestgehend wartungsfrei
- geeignet für den Einsatz aller handelsüblichen Manometer und Druckschalter mit G 1/4" bzw. G 1/2"

Hinweise für den richtigen Einbau

- Druckmittler Z 800 sind zur Klebung bzw. Muffen- oder Stumpfschweißung als Verbindung zur Rohrleitung vorgesehen.
- Bei Verwendung des Innengewindes zur Verbindung mit der Rohrleitung sollte unbedingt mit zylindrischem Gewinde ohne PTFE-Band, Hanf oder andere gewindegangfüllende Dichtmittel gearbeitet werden. Zur Eindichtung des Rohranschlusses sollten nur entsprechende Flachdichtringe verwendet werden.
- Wir empfehlen zum Schutz des Manometers und zur Erhöhung der Wartungsfreundlichkeit den Einbau eines 2-Wege-Kugelhahnes Typ 21 zwischen Rohrleitung und Druckmittler.
- Je nach Anwendungsfall wird der Kugelhahn nur bei entsprechender Überprüfung des Anlagendruckes geöffnet. Mit Hilfe des Kugelhahnes kann der Druckmittler auch bei anstehendem Anlagendruck problemlos gewartet werden.
- Bei diffundierenden Medien bitte Rücksprache mit unserer Technikabteilung.

lieferbare Manometer-Anzeigebereiche:

- 0 – 0,6 • 0 – 1 • 0 – 1,6 • 0 – 2,5
- 0 – 4 • 0 – 6 • 0 – 10

Andere Manometer auf Anfrage!

Anmerkung:
 Der Druckmittler ist als Typ Z 801 ohne Manometer und Pufferflüssigkeit lieferbar.