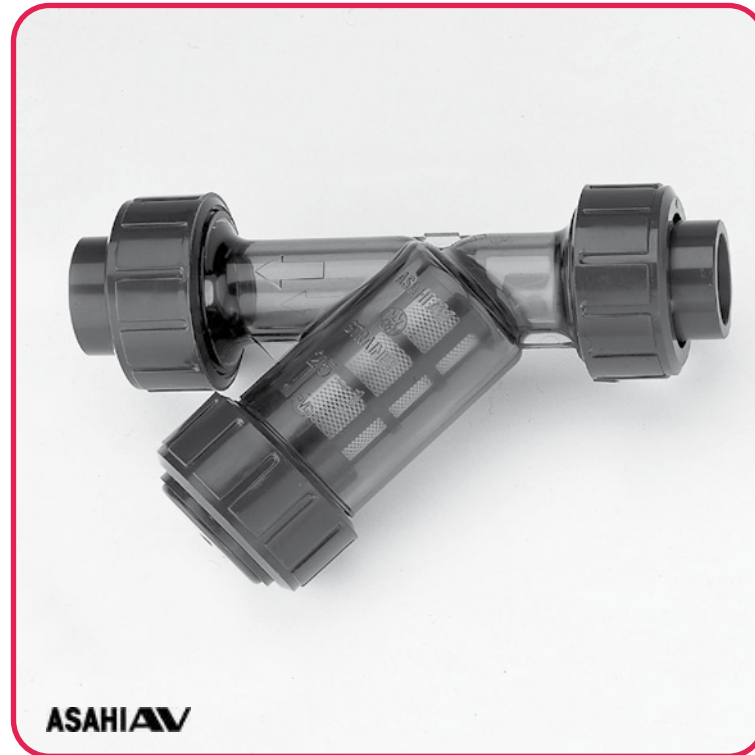


Schrägsitz-Schmutzfänger Typ 51



Gehäusewerkstoff	PVC-U ¹⁾	
Siebeinsatz-Werkstoff	PVC	
Dichtelemente (wahlweise)	• EPDM	• FKM
zulässige Betriebstemperatur	0 °C bis 50 °C	
Nennweiten/Druckstufe	DN 15 bis DN 50: PN 10 DN 80 bis DN 100: PN 6 ²⁾	
Verbindung mit Rohrleitung	<ul style="list-style-type: none"> • Klebemuffe oder -stutzen • Flansch nach DIN EN 1092-1 - PN 10 (16) 	<ul style="list-style-type: none"> • Schweißmuffe oder -stutzen • Gewindemuffe
Baulänge	Werksnorm	
Maschenweite	0,7 mm ³⁾	

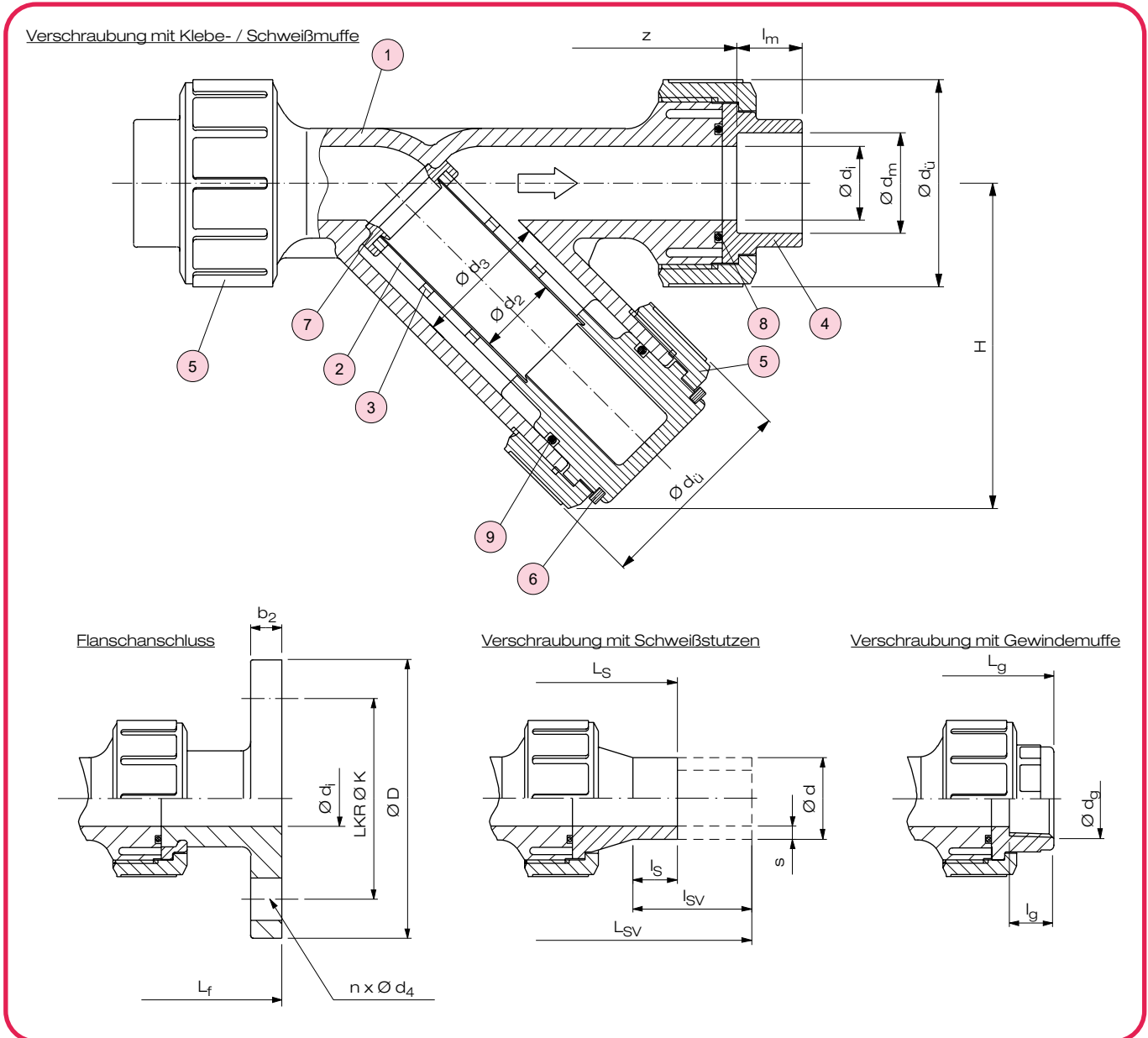
1) auf Anfrage: PVDF, PP
 2) auf Anfrage: bis DN 400
 3) auf Anfrage: 0,25 mm oder 0,5 mm

Beispiel Ausschreibungstext:

Schrägsitz-Schmutzfänger Typ 51, DN 100, PN 6, PVC-U / EPDM, Gehäuse transparent, mit Verschraubungen und Klebemuffe, Maschenweite 0,7 mm

Dokument: FRANK_DB_L7_Schrägsitz-Schmutzfänger Typ 51_01-2024_DE

Schrägsitz-Schmutzfänger Typ 51



Nr.	Benennung	Anz.	Werkstoff
1	Gehäuse	1	PVC-U ¹⁾
2	Siebeinsatz ^{*)}	1	PVC-U ¹⁾
3	Siebstützkorb	1	PVC-U
4	Einlegeteil (Muffe, Stutzen, Flansch)	2	PVC-U ¹⁾
5	Überwurfmutter	3	PVC-U

Nr.	Benennung	Anz.	Werkstoff
6	Sicherungsring	1	PVC-U
7	Zentrierhülse	1	PVC-U
8	O-Ring (A) ^{*)}	2	EPDM, FKM
9	O-Ring (B) ^{*)}	1	EPDM, FKM

^{*)} Verschleißteile
¹⁾ PP, PVDF auf Anfrage

Schrägsitz-Schmutzfänger Typ 51

Maße und Gewichte - Flanschanschluss

Maße in mm											Gewicht in kg / Stück
DN	d _i	d _ü	K	D	L _f	d ₂	d ₃	H	b ₂	n x d ₄	PVC-U
15	15	48	65	95	206	16	30	81	12	4 x 14	0,5
20	20	60	75	105	254	21	38	95	14	4 x 14	1,0
25	25	70	85	115	280	27	46	110	14	4 x 14	1,5
40	40	96	110	150	336	40	65	147	16	4 x 18	2,5
50	51	106	125	165	361	51	75	167	16	4 x 18	4,0
80	78	152	160	200	477	78	110	192	18	8 x 18	8,5
100	100	210	180	220	608	100	146	256	18	8 x 18	20,5

Maße und Gewichte - Verschraubung mit Schweißstutzen (Stumpf- oder E-Muffenschweißung)

Maße in mm													Gewicht in kg / Stück
DN	d	d _i	d _ü	s ³⁾ SDR 17	s ³⁾ SDR 11	l _{SV} ²⁾	l _S ¹⁾	L _{SV} ²⁾	L _S ¹⁾	d ₂	d ₃	H	PVC-U
15	20	15	48	-	1,9	64	30	301	219	16	30	81	0,3
20	25	20	60	-	2,3	61	25	319	247	21	38	95	0,6
25	32	25	70	-	2,9	61	25	344	272	27	46	110	0,8
40	50	40	96	3,0	4,6	69	22	402	330	40	65	147	2,0
50	65	51	106	3,8	5,8	78	20	493	351	51	75	167	2,5
80	90	78	152	5,4	8,2	101	40	617	499	78	110	192	7,0
100	110	100	210	6,6	10,0	115	38	772	610	100	146	256	18,5

1) Schweißstutzen (PE 100, PP-R, PVDF)

2) lange Schweißstutzen (PE 100, PP-R) für E-Muffenschweißung

3) PVDF-Schweißstutzen SDR 21 / SDR 33 abweichende Wanddicken

Maße und Gewichte - Verschraubung mit Klebemuffe / Schweißmuffe

Maße in mm											Gewicht in kg / Stück	
DN	d _i	d _ü	Klebemuffe			Schweißmuffe			d ₂	d ₃	H	PVC-U
			d _m	l _m	z	d _m	l _m	z				
15	15	48	20	16	128	19,5	14,5	128	16	30	81	0,3
20	20	60	25	19	161	24,5	16	161	21	38	95	0,6
25	25	70	32	22	184	31,5	18,1	184	27	46	110	0,8
40	40	96	50	31	240	49,45	23,5	240	40	65	147	2,0
50	51	106	63	38	262	62,5	27,4	262	51	75	167	2,5
80	78	152	90	51	359	89,2	35,5	359	78	110	192	7,0
100	100	210	110	61	485	109,1	41,5	485	110	146	256	18,5

Maße und Gewichte - Verschraubung mit Gewindemuffe

Maße in mm									Gewicht in kg / Stück
DN	d _i	d _ü	Gewindemuffe			d ₂	d ₃	H	PVC-U
			d _g	l _g	L _g				
15	15	48	Rp 1/2"	15	162	16	30	81	0,31
20	20	60	Rp 3/4"	17	200	21	38	95	0,62
25	25	70	Rp 1"	20	228	27	46	110	0,82
40	40	96	Rp 1 1/2"	25	295	40	65	147	2,09
50	51	106	Rp 2"	28	324	51	75	167	2,57

Schrägsitz-Schmutzfänger Typ 51

Durchflusskennwerte^{1,2)} k_{VS} m³/h

DN	15	20	25	40	50	80	100
k_{VS} [m ³ /h]	4,5	6,5	12	29	43	95	142

1) Definition k_{VS} -Wert siehe Abschnitt T2 / Technische Informationen
 2) für Maschenweite 0,7 mm

Max. zulässige Durchflussgeschwindigkeit³⁾

DN	15	20	25	40	50	80	100
v [m/s]	5,0	5,0	5,0	3,0	3,0	2,0	1,5

3) Definition siehe Abschnitt T2 / Technische Informationen

Zulässige Unterdruckbelastung⁴⁾ in bar

DN	15 - 100
PVC-U	1,0

4) nur gültig innerhalb der angegebenen Betriebstemperaturen

Hydrostat. Berstdrücke⁵⁾ in bar bei 22 °C

DN	15	20	25	40	50	80	100
PVC-U	120	105	90	80	80	60	50

5) Definition siehe Abschnitt T2 / Technische Informationen

Zulässige Betriebsüberdrücke⁶⁾ p_B in bar

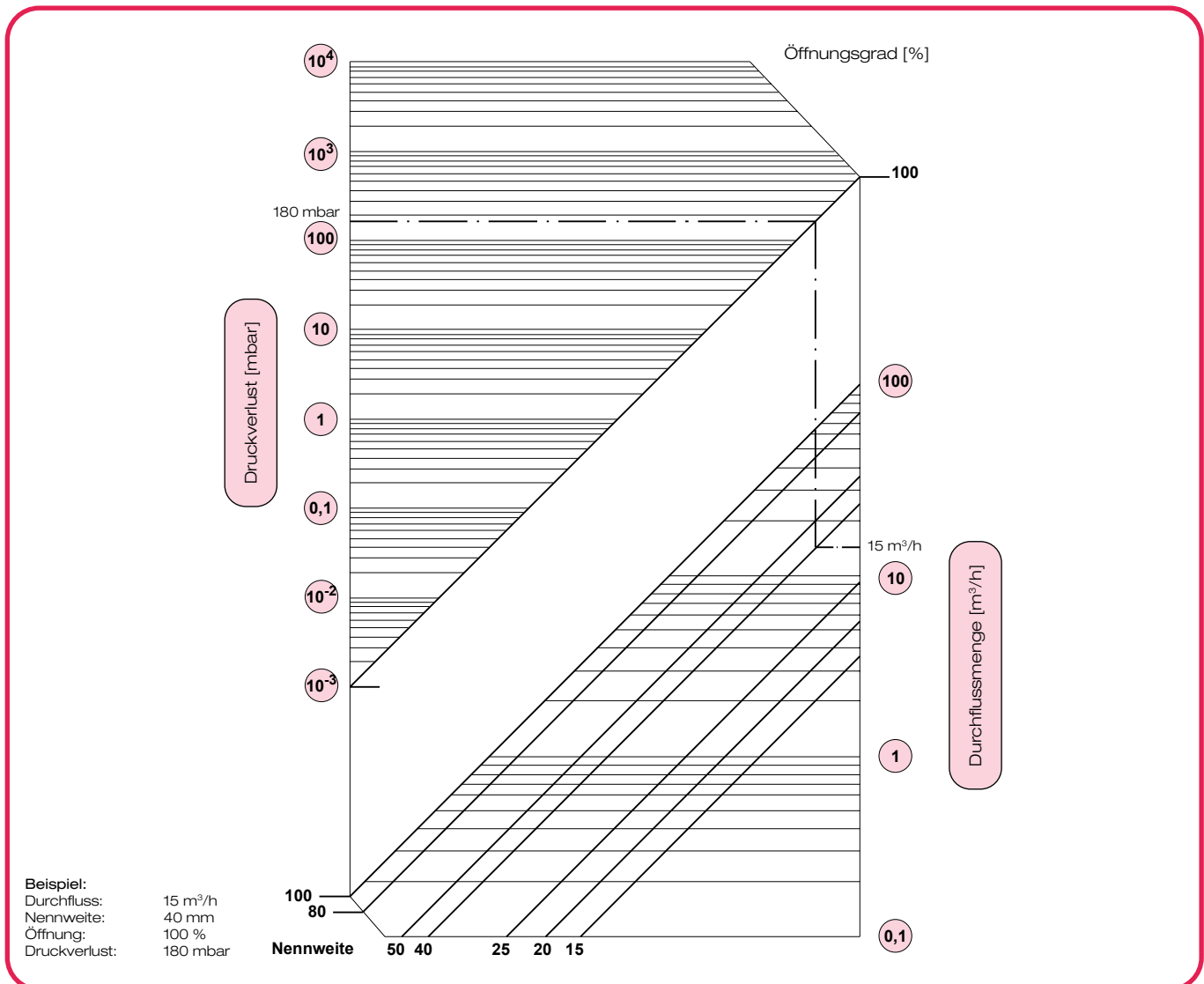
DN	T_B in °C	15 - 50	80, 100
PVC-U	0 bis 50	10	6

6) Definition siehe Abschnitt T2 / Technische Informationen

Freie Filterfläche in mm²

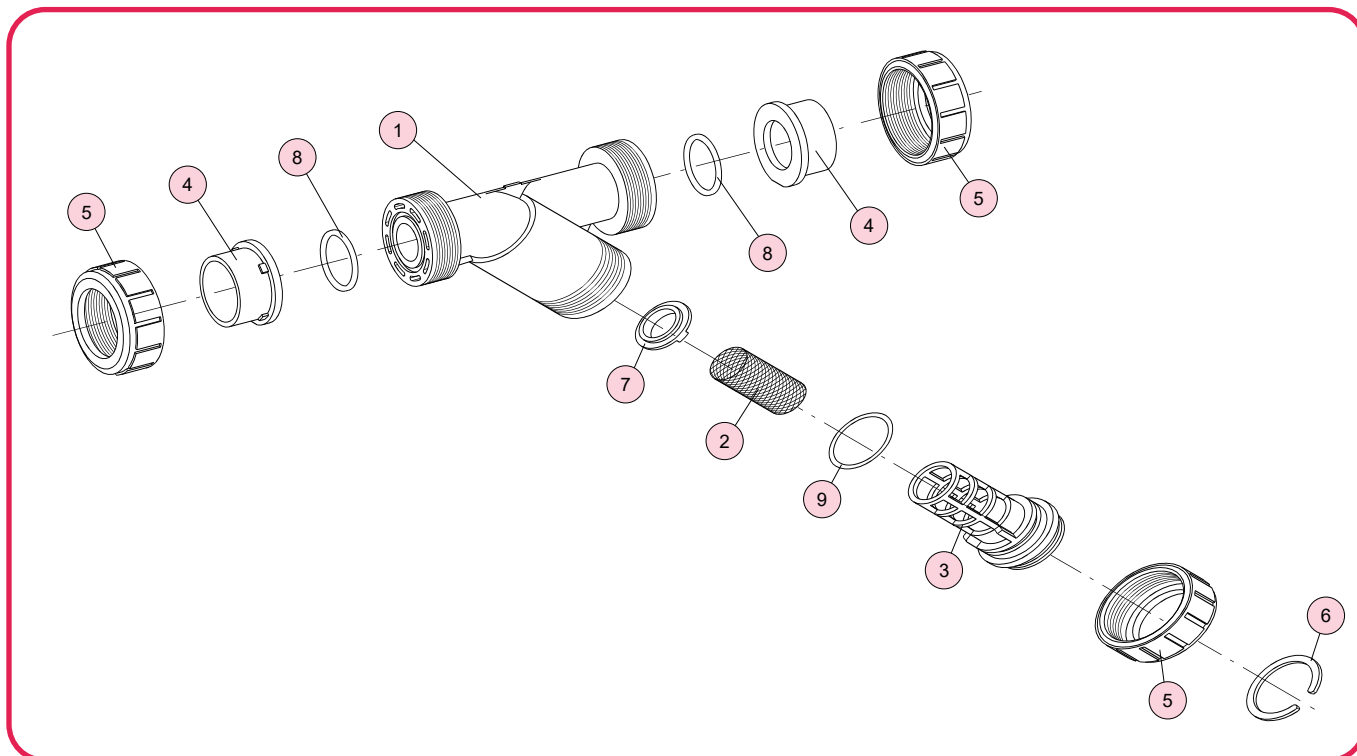
DN	15	20	25	40	50	80	100
20 mesh ^{*)}	270	460	600	1380	1990	3400	5420
30 mesh ^{*)}	240	400	520	1210	1750	2980	4740
40 mesh ^{*)}	120	150	250	330	760	1100	1870

*) Maschenweiten: 20 mesh = 0,7 mm (Standard)
 30 mesh = 0,5 mm
 40 mesh = 0,25 mm



Schrägsitz-Schmutzfänger Typ 51

Wartungs- und Einbauanleitung



Wartung

- In Abhängigkeit von den jeweiligen Einsatzbedingungen ist regelmäßig in angemessenen Zeitabständen eine Wartung / Reinigung vorzunehmen.

Zerlegen der Armatur

Achtung: *Armaturen dürfen niemals bei anstehendem Betriebsdruck ausgebaut werden.*

- Hinweis: Die Überwurfmutter 5 sind von Hand oder mit Bandschlüssel zu lösen bzw. anzuziehen. Gewaltanwendung vermeiden.
- Zum Ausbau der Armatur die beiden Überwurfmutter 5 lösen und das Gehäuse 1 aus der Rohrleitung nehmen (hierbei ist darauf zu achten, dass die beiden O-Ringe 8 nicht verloren gehen).
- Die Überwurfmutter 5 des Wartungsabgangs lösen und die Siebeinheit vorsichtig aus dem Gehäuse 1 ziehen.
- Die Zentrierhülse 7 vom Stützkorb 3 abziehen und den Siebeinsatz 2 entnehmen.
- Sicherungsring 6 lösen und die Überwurfmutter 5 entnehmen.
- O-Ring 9 aus der Nut des Siebstützkörpers entnehmen.

Achtung: Um die O-Ringe vor Beschädigung während der Montage zu schützen, sind geeignete Werkzeuge zu verwenden.

Zusammenbau der Armatur

- Der Zusammenbau des Schmutzfängers erfolgt exakt in umgekehrter Reihenfolge wie das Zerlegen.
- Alle Teile vor dem Zusammenbau auf Beschädigungen überprüfen und ggf. ersetzen.
- Alle Teile müssen frei von Verunreinigungen sein.
- Bei der Montage des O-Rings 9 ist ggf. ein geeigneter Schmierstoff (silikonfrei) zu verwenden.

Hinweise für den richtigen Einbau

- Die Armatur muß spannungsfrei in die Rohrleitung eingebaut werden (Planparallelität, axial, Baulänge).
- Die Einbau- / Durchflussrichtung des Schmutzfängers ist durch einen Pfeil auf dem Gehäuse gekennzeichnet.
- Flansch-Anschluss: Verbindungsschrauben sind gleichmäßig über Kreuz anzuziehen (Schraubenanzugsmomente beachten). Bei Kunststoff-Flanschen sind generell U-Scheiben für Schrauben und Muttern vorzusehen.
- Klebe- u. Schweißmuffe, Klebe- u. Schweißstutzen: Bei der Klebung bzw. der Schweißverbindung sind die einschlägigen Richtlinien (z. B. DVS) zu beachten.