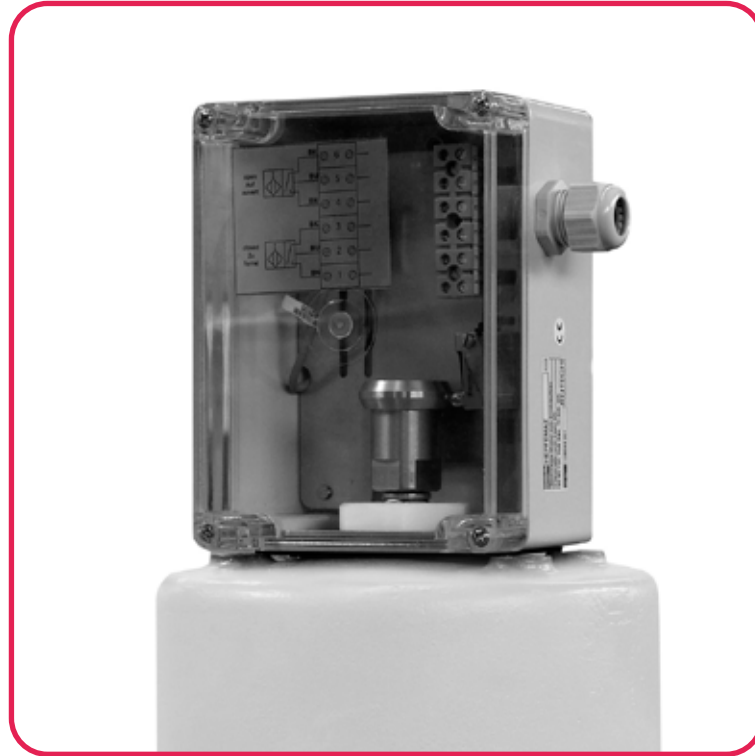


Endschalterkästen für pneumatische Hubantriebe DN 65 - 100



Besonderheiten

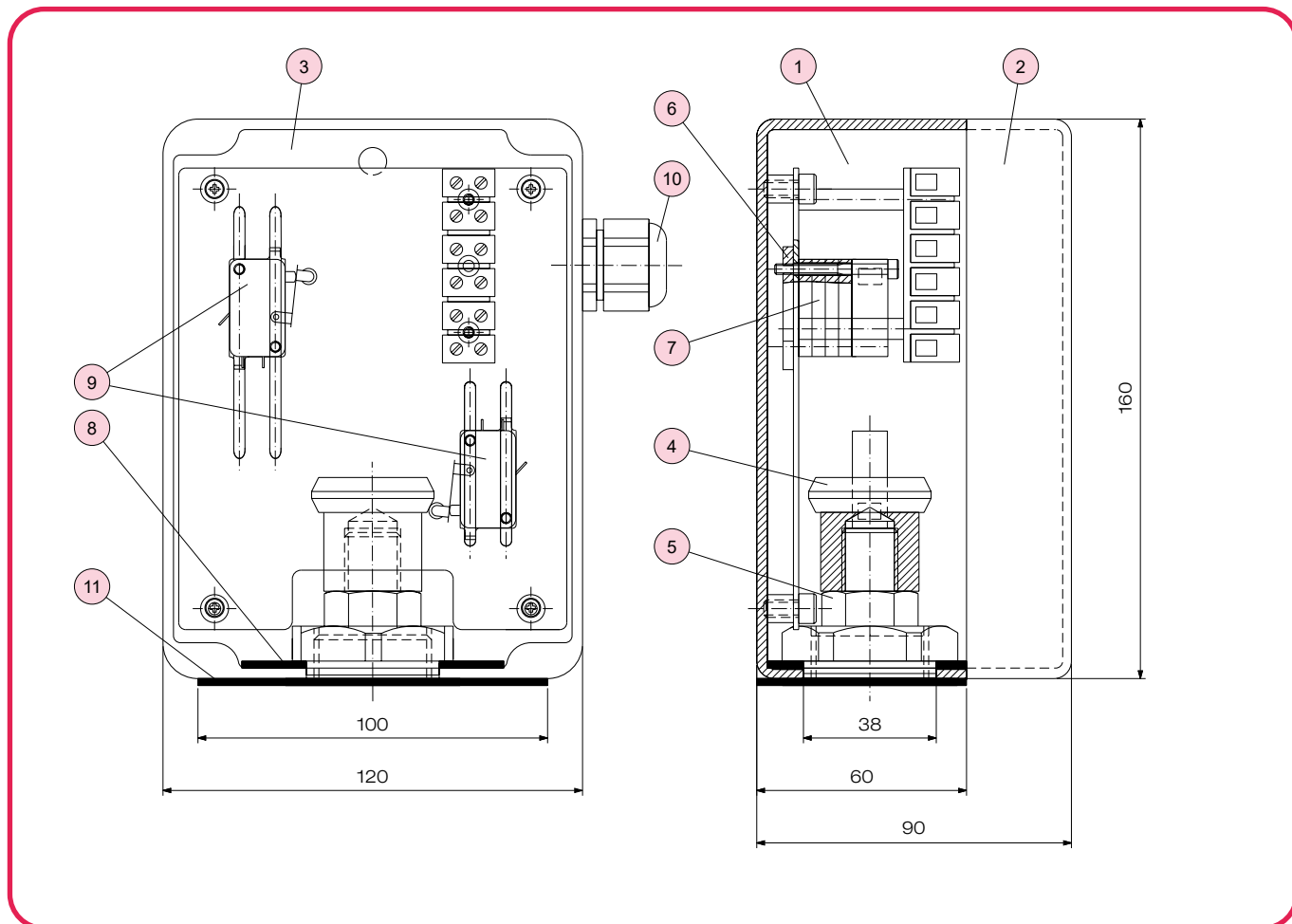
- Klarsichtdeckel zur optischen Stellungsanzeige
- Endschalter sind entlang der vorgesehenen Schlitze variabel einstellbar
- Gehäuseschutzart IP 65
- exzellente Zugänglichkeit der Klemmleiste und aller anderen integrierten Bauelemente

Beispiel Ausschreibungstext:

Endschalter-Hubmodul für pneumatisches Membranventil Typ 14, DN 80, ausgeführt als 3-Draht-Näherungsinitiator

Dokument: FRANK_DB_L11_Endschalterkästen für pneumatische Hubantriebe DN 65-100_01-2024_DE

Endschalterkästen für pneumatische Hubantriebe DN 65 - 100



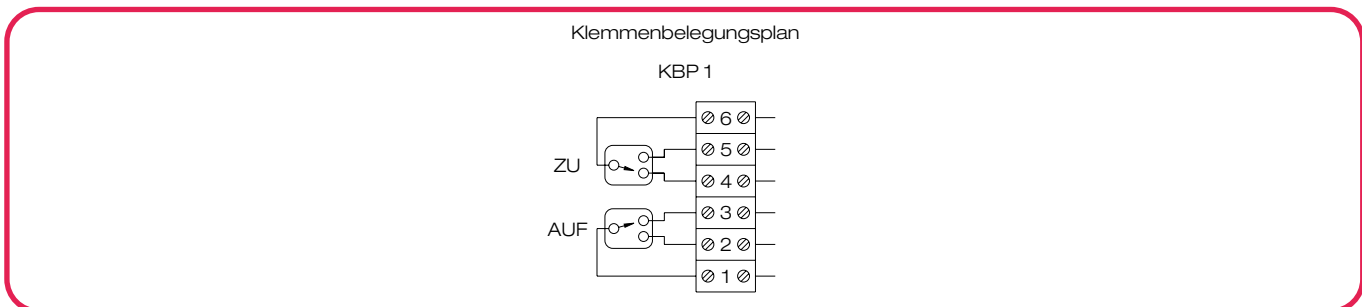
Nr.	Benennung	Anz.	Werkstoff
1	Gehäuse	1	Polycarbonat
2	Klarsichtdeckel	1	Polycarbonat
3	Halteblech	1	Edelstahl
4	Betätiger	1	POM
5	Überwurfmutter	1	Edelstahl
6	Führungsbleche		Edelstahl

Nr.	Benennung	Anz.	Werkstoff
7	Distanzplättchen		
8	Verstärkungsblech	1	Edelstahl
9	Mikroschalter / induktiver Sensor	2	
10	Kabelverschraubung M20x1,5	1	
11	Flachdichtung	1	EPDM

Endschalterkästen für pneumatische Hubantriebe DN 65 - 100

Fabrikat
Typ
Schutzklasse des Schalters / Spezifikation
Schaltleistung bei 250 V AC
Kontakte
mech. Lebensdauer
Schutzart Gehäuse / Schalter
Einsatztemperatur des Gehäuses / des Schalters
Werkstoff Gehäuse / Deckel
Gehäusedichtung
Klemmenbelegungsplan

Mikroschalter, mechanisch		
Crouzet		
83.161.301		83.161.801
nicht Ex-geschützt / Wechsler		
0,1-20 A		0,1 A
Silber-Nickel		vergoldet
2*10 ⁷ Zyklen		
IP 65 / IP 00		
-20..70 °C / -25..125 °C		
PC / PC transparent		
EPDM		
KBP 1		



Fabrikat
Typ
Spezifikation
Betriebsspannung / Betriebsstrom
Strom: Reststrom / Leerlaufstrom
Spannungsfall U _d
Kurzschlußschutz / Verpolenschutz
Schutzart Gehäuse / Schalter
Einsatztemperatur des Gehäuses / des Schalters
Schaltabstand s _n
Werkstoff Gehäuse / Deckel
Gehäusedichtung
Klemmenbelegungsplan

Näherungsinitiator, induktiv, 3-Draht		
Pepperl + Fuchs		
NBB2-V3-E2		NBB2-V3-E0
PNP-Schließer		NPN-Schließer
10..30 V / 0..100 mA		
<=0,5 mA / <=15 mA		
<=3 V		
taktend / verpolgeschützt		
IP 65 / IP 67		
-25..70 °C / -25..70 °C		
2 mm		
PC / PC transparent		
EPDM		
KBP 2		

