

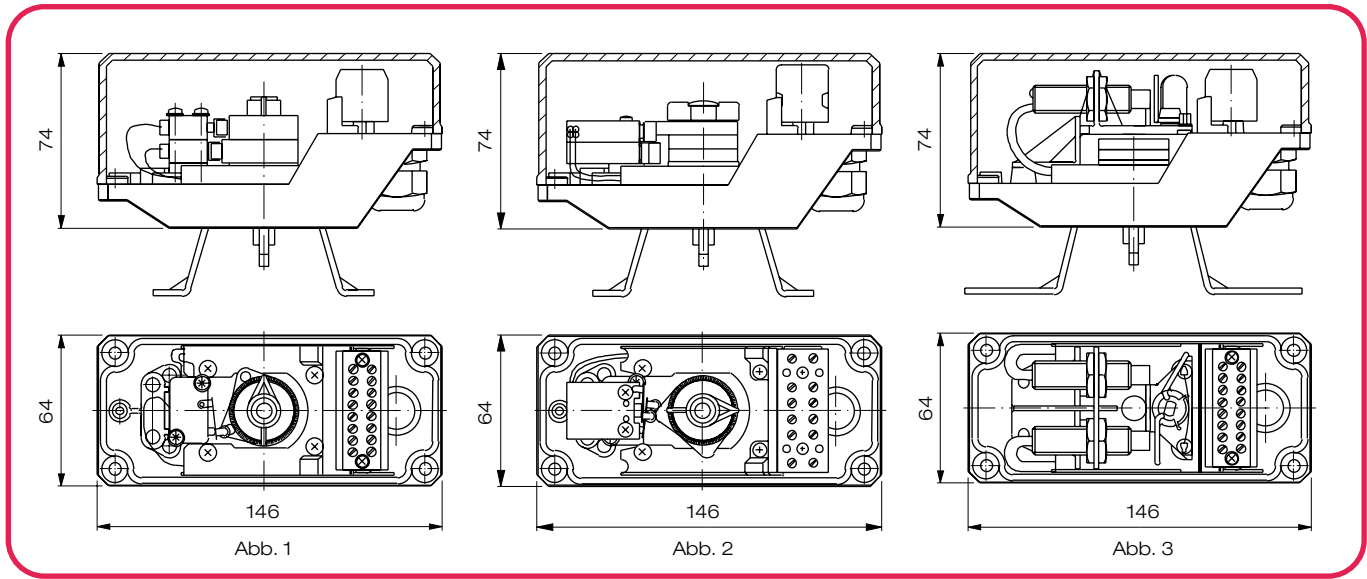
Endschalterkästen für pneumatische Schwenkantriebe



Besonderheiten

- kompakte Bauweise: 146 x 64 x 74 mm
- Bauraum für bis zu
 - 4 Mikroschalter oder
 - 4 Schlitzinitiatoren oder
 - 2 Näherungsinitiatoren
(max. M 18 x 60 incl. Kabelabgang) oder
 - 1 Doppelininitiator
- stoß- und trittsichere Platzierung der Leitungszuführung (PG-Verschraubung oder ASI-Anschluss)
- exzellente Zugänglichkeit der Klemmleiste (des Klemmblocks) und aller anderen integrierten Bauelemente
- Gehäuse-Schutzart IP 65
- feinverzahnte Schaltnockenarretierung zur einfachen, rüttelsicheren Einstellung
- Klemmverschraubung M20 x 1,5
- über genormte Montagebrücken Aufbau auf alle pneumatischen Schwenkantriebe mit NAMUR-Schnittstelle möglich.
- Standard-Endschaltertypen siehe S. L11-12 und L11-13

Endschalterkästen für pneumatische Schwenkantriebe



Fabrikat / Abbildung
Typ
Schutzklasse des Schalters
Schaltleistung bei 250 V AC
Kontakte
mech. Lebensdauer
Schutzart Gehäuse / Schalter
Einsatztemperatur
Schaltgenauigkeit der Einheit
Werkstoff Gehäuse / Deckel
Gehäusedichtung
Anschluss
Klemmenbelegungsplan

Mikroschalter
Crouzet / Abb. 1
83.161.301
kein Ex-Schutz
16 A, 250 V~
Silber-Nickel
2*10 ⁷ Zyklen
IP 65 / IP 65
-20 .. +100 °C
1,5 °
Vestamid, schwarz / Makrolon, klar
EPDM
M20 x 1,5

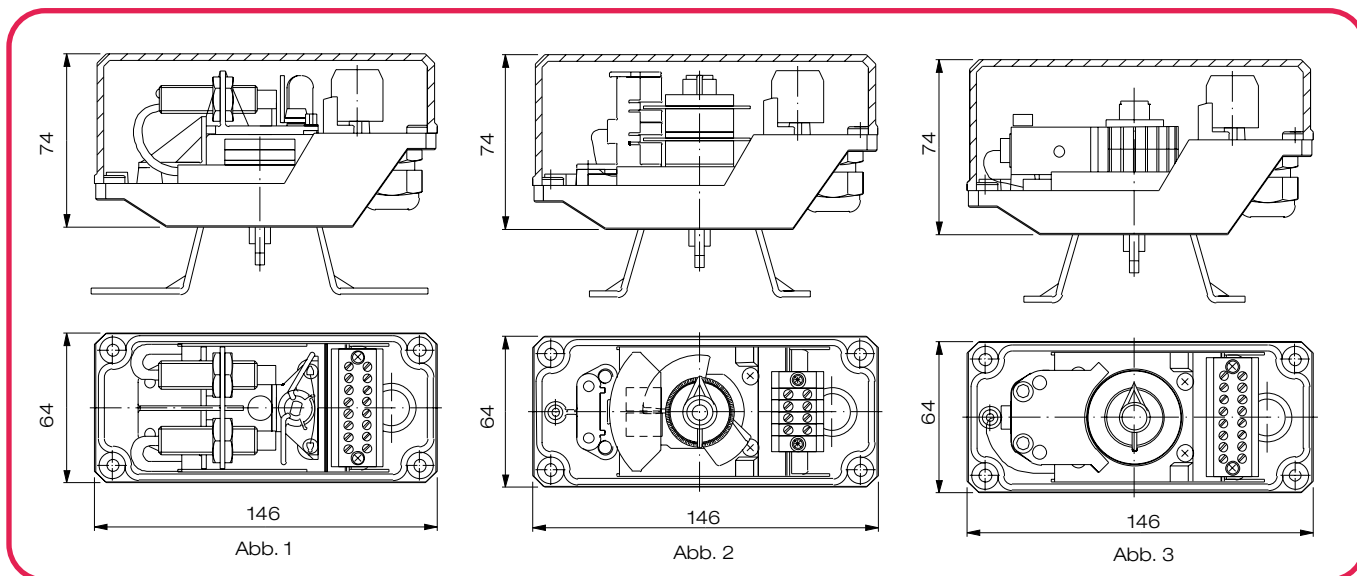
EEx-Mikroschalter
Crouzet / Abb. 2
83.139.1
EEx d IIC T 6
6 A, 250 V~
Silber-Nickel
5*10 ⁶ Zyklen
IP 65 / IP 67
-20 .. +85 °C
1,5 °
Vestamid, schw. / Vestamid, schw.
EPDM
M20 x 1,5 (Schutzklasse EEx e II)

Fabrikat / Abbildung
Typ
Spezifikation
Schaltabstand
Betriebsspannung / Betriebsstrom
Rest- / Leerlaufstrom / Restspannung
Kurzschlußschutz / Verpolschutz
Schutzart Gehäuse / Schalter
Einsatztemperatur
Schaltgenauigkeit der Einheit
Werkstoff Gehäuse / Deckel
Gehäusedichtung
Anschluss
Klemmenbelegungsplan

Näherungsinitiator 2-Draht
Pepperl + Fuchs / Abb. 3
NBN4-12GM40-Z0
induktiv, 2-Draht, DC
PNP-Schließer
4 mm
6..60 V DC / 100 mA
0,7 A typ. / - / 4,2 V typ.
nein / verpoltolerant
IP 65 / IP 67
-25..+70 °C
1,5 °
Vestamid, schwarz / Makrolon, klar
EPDM
M20 x 1,5

Näherungsinitiator 3-Draht
Pepperl + Fuchs / Abb. 3
NBN4-12GM50-E2
induktiv, 3-Draht, DC
PNP-Schließer
4 mm
10..30 V DC / 200 mA
- / 17 mA / -
taktend / verpoltgeschützt
IP 65 / IP 67
-25..+70 °C
1,5 °
Vestamid, schwarz / Makrolon, klar
EPDM
M20 x 1,5 (Schutzklasse EEx e II)

Endschalterkästen für pneumatische Schwenkantriebe



Fabrikat / Abbildung
Typ
Spezifikation
Schaltabstand
Nennspannung
Stromaufnahme
Eigeninduktivität / Eigenkapazität
Kurzschlußschutz
Schutzart Gehäuse / Schalter
Temperatur
Schaltgenauigkeit der Einheit
Werkstoff Gehäuse / Deckel
Gehäusedichtung
Anschluss
Klemmenbelegungsplan

Näherungsinitiator NAMUR	Pepperl + Fuchs / Abb. 1
	NJ2-12GK-N
	induktiv, 2-Draht, Öffner, NAMUR
	2 mm
	8 V DC
	betätigt max. 1 mA
	unbetätigt max. 3 mA
	50 µH / 45 nF
	kurzschlußfest
	IP 65 / IP 68
-25 .. +100 °C	
1,5°	
Vestamid, schwarz / Makrolon, klar	
EPDM	
M20 x 1,5	

Schlitzinitiator NAMUR	Pepperl + Fuchs / Abb. 2
	SJ3,5-N
	Schlitzinitiator, 2-Draht, Öffner, NAMUR
	3,5 mm (Schlitzweite)
	8 V DC
	betätigt max. 1 mA
	unbetätigt max. 3 mA
	250 µH / 50 nF
	kurzschlußfest
	IP 65 / IP 67
-25 .. +75 °C	
1,5°	
Vestamid, schwarz / Makrolon, klar	
EPDM	
M20 x 1,5	

Fabrikat / Abbildung
Typ
Spezifikation
Schaltabstand
Nennspannung
Stromaufnahme
Eigeninduktivität / Eigenkapazität
Verpolenschutz
Kurzschlußschutz
Schaltzustandsanzeige
Betriebsspannungsanzeige
Schutzart Gehäuse / Schalter
Temperatur
Schaltgenauigkeit der Einheit
Werkstoff Gehäuse / Deckel
Gehäusedichtung
Anschluss
Klemmenbelegungsplan

Doppelinitiator 3-Draht NAMUR	Pepperl + Fuchs / Abb. 3
	NBN3-F25F-E8
	induktiv, 3-Draht, DC PNP Schließer
	3 mm
	10 .. 30 V DC
	50 mA
	Reststrom 0,5 mA
	-
	verpolgeschützt
	taktend
LED, gelb	
LED, grün	
IP 65 / IP 67	
-25 .. +100 °C	
0,5°	
Vestamid, schwarz / Makrolon, klar	
EPDM	
M20 x 1,5	

Doppelinitiator 2-Draht NAMUR	Pepperl + Fuchs / Abb. 3
	NCN3-F25F-N4
	induktiv, 2-Draht, Öffner NAMUR
	3 mm
	8 V DC
	betätigt max. 1 mA
	unbetätigt max. 3 mA
	36 µH / 90 nF
	verpolgeschützt
	kurzschlußfest
LED, gelb	
-	
IP 65 / IP 67	
-25 .. +100 °C	
0,5°	
Vestamid, schwarz / Makrolon, klar	
EPDM	
M20 x 1,5	