

## Magnetventil NAMUR Typen MNF 532 / MNF 532-dm und Typ MNI 52



### Beschreibung

Magnetventile werden zur elektromagnetischen Vorsteuerung pneumatischer Stellantriebe verwendet, um die Mehrfachverlegung von Druckluftleitungen zu vermeiden.

Mittels eines Dauerstroms oder Impulses (unterschiedlich nach Ventiltyp) wird ein Kolben im Inneren des Magnetventils in eine definierte Position gebracht, durch die der Luftweg für die jeweilige Antriebsbewegung vorgegeben wird.

Mindestens eine Bewegung des Steuerkolbens wird durch einen Elektromagneten gewährleistet.

Die zweite Bewegungsrichtung wird entweder durch eine mechanische Rückstellfeder / Luftfeder oder durch einen weiteren Elektromagneten realisiert.

In den meisten industriellen Anwendungen kommen Magnet-

ventile mit einer Luft- bzw. Rückstellfeder zum Einsatz, die eine definierte (Sicherheits-) Ruhestellung haben (auch monostabil genannt), jedoch für die Beibehaltung der Arbeitsstellung einen Dauerstrom benötigen.


Bistabile Magnetventile (mit 2 Elektromagneten) benötigen demgegenüber nur kurzzeitig Strom, um die jeweils gewünschte Kolbenstellung zu realisieren, und verbleiben dann bis zur erneuten Schaltung in derselben Stellung (Impulssteuerung).

Diese NAMUR-Magnetventile können direkt an genormte pneumatische Stellantriebe angeschraubt werden.

Wahlweise können AC- oder DC-Magnete eingesetzt werden.

# Magnetventil NAMUR Typen MNF 532 / MNF 532-dm und Typ MNI 52

## Besonderheiten

- **Magnetventil NAMUR:**  
Ausführung mit Standardspule und Gerätestecker.  
Für gereinigte und geölte oder nicht geölte Druckluft mit Qualitätsstufe 5 nach ISO 8573-1.  
Im Temperaturbereich unter 0 °C muss getrocknete Luft eingesetzt werden.  
**Typen:**  
MNF 532, monostabil  
MNF 532-dm,  II 2G Ex db mb IIC T5 Gb X, monostabil  
MNI 52, bistabil
- **Ausführung:**  
**MNF:**  
3/2- und 5/2-Wege-Magnetventil mit Luftfeder-rückstellung, leichtes Umschalten von 5/2- auf 3/2-Wegefunktion durch innovative Wendedichtung und NAMUR Adapterplatte  
**MNI:**  
5/2-Wege-Magnetventil mit Impulsausführung
- **Notbetätigung:**  
serienmäßig, Messing, verrastend
- **Magnet:**  
DC, AC
- **Einbaulage:**  
beliebig
- **Materialien:**  
Gehäuse: Aluminium, eloxiert  
Kolben: Edelstahl 1.4305 (SUS 303)  
Schrauben: Edelstahl 1.4301 (SUS 304)  
NAMUR Adapterplatte: PA6 mit 30% Glasfaseranteil  
Gerätestecker: PA6 mit 30% Glasfaseranteil  
Spulengehäuse: Thermoplastisches Polyester mit 30% GF

- **Dichtungen:**  
NBR
- **Ex-Ausführung:**  
mit explosions sicherer Spule
- **Sicherheitsstellung:**  
MNF-Standardausführungen sind mit verschleiß- und wartungsfreier Luftfeder ausgestattet und bewegen sich bei Energieausfall in ihre Grundstellung zurück

Technische Daten		
	MNF 532 / MNF 532-dm	MNI 52
Anschluss	G 1/4"	G 1/4"
Nennweite	5,5 mm	7 mm
Arbeitsdruck	2 - 10 bar	2 - 10 bar
Temperatur	-10 °C bis 50 °C	-10 °C bis 50 °C
Temperatur Ex	-15 °C bis 50 °C	
Schutzart	IP 65 - ISO 20653:2013-02	IP 65 - ISO 20653:2013-02
Spannung DC	12 V, 24 V	12 V, 24 V
Spannung AC	24 V, 48 V, 115 V, 230 V	24 V, 48 V, 115 V, 230 V
Leistung DC	3 W	3 W
Leistung AC	5 VA / 3,2 VA	5 VA
Schaltzeit Ein	13ms	13ms
Schaltzeit Aus	16ms	16ms
Nenndurchfluss	950 l/min	1250 l/min

## Vorsteuer-Magnetventile, indirekt gesteuert, mit Handnotbetätigung

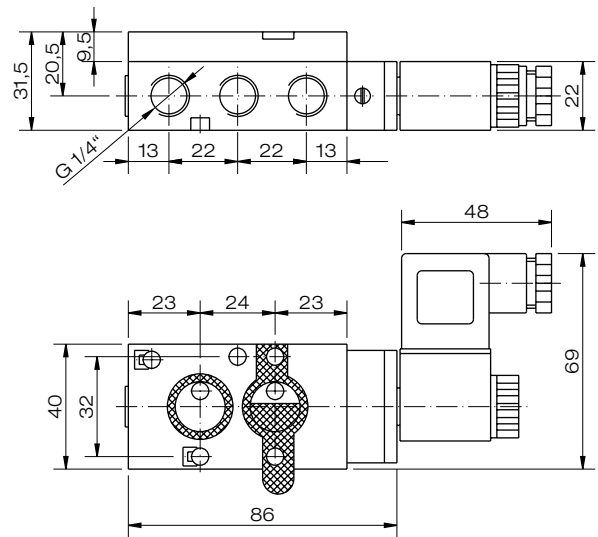
Artikelgruppe 587 000...

Art.-Nr.	Typ	Ausführung
236	MNF 532024DC-LED	3/2- und 5/2-Wege, NAMUR, monostabil, zum Direktanbau 24 V DC, mit Gerätestecker inkl. LED
238	MNF 532230AC-LED	230 V AC / 50 Hz, mit Gerätestecker inkl. LED
239	MNF 532115AC-LED	115 V AC / 50 Hz, mit Gerätestecker inkl. LED
240	MNF 532024DC-dm	24 V DC, II 2G Ex db mb IIC T5 Gb X
241	MNF 532230AC-dm	230 V AC / 50 Hz, II 2G Ex db mb IIC T5 Gb X
245	MNI 52024DC-LED	5/2-Wege, NAMUR, bistabil, zum Direktanbau bistabil, 24 V DC, mit 2 Gerätesteckern inkl. LED
246	MNI 52230AC-LED	bistabil, 230 V AC / 50 Hz, mit 2 Gerätesteckern inkl. LED
247	MNI 52115AC-LED	bistabil, 115 V AC / 50 Hz, mit 2 Gerätesteckern inkl. LED

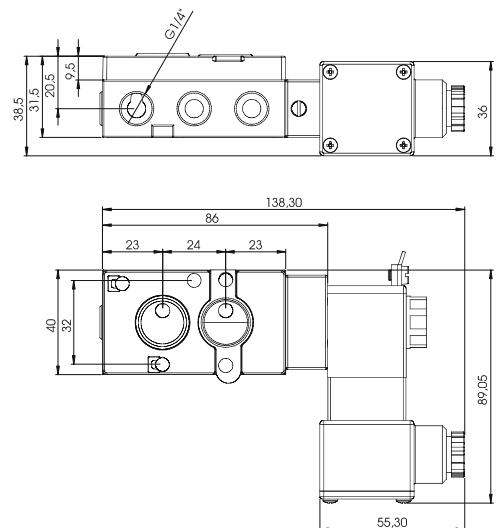
# Magnetventil NAMUR Typen MNF 532 / MNF 532-dm und Typ MNI 52

## Abmessungen

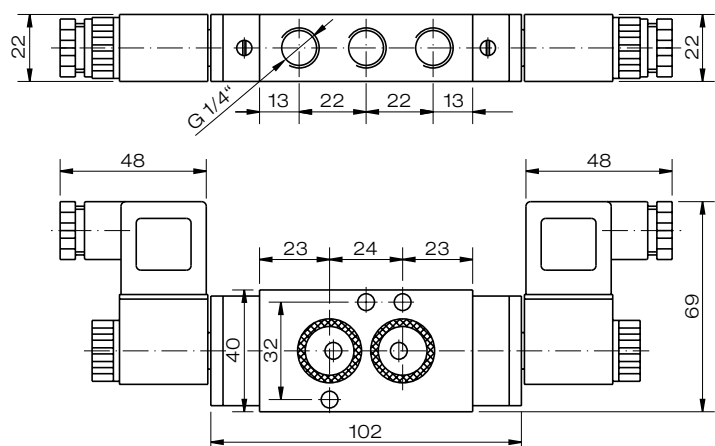
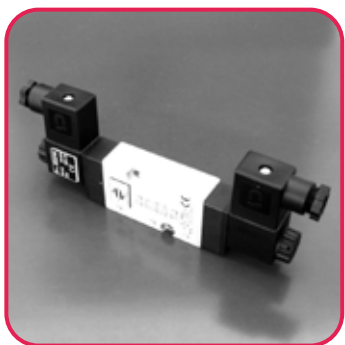
5/2-Wege und 3/2-Wege (Typ MNF 532) - monostabil



5/2-Wege und 3/2-Wege (Typ MNF 532-dm) - monostabil



5/2-Wege (Typ MNI 52) - bistabil

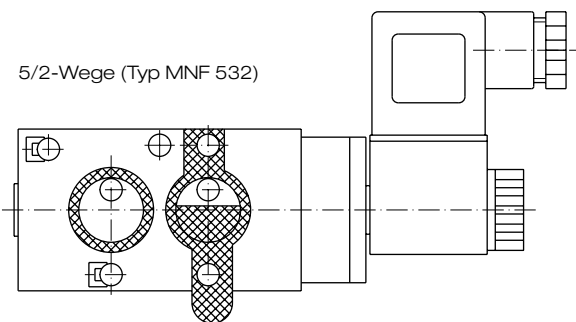


# Magnetventil NAMUR Typen MNF 532 / MNF 532-dm und Typ MNI 52

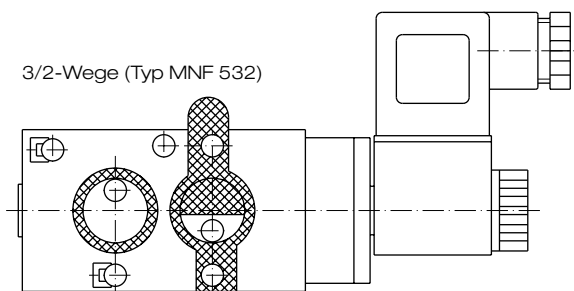
Umbau 5/2-Wege- in 3/2-Wege-Funktion

1. Herausnehmen der schwarzen NBR-Wendedichtung
2. Drehen der schwarzen Wendedichtung um 180°
3. Wendedichtung exakt in die Kontur der NAMUR Adapterplatte einlegen

5/2-Wege (Typ MNF 532)



3/2-Wege (Typ MNF 532)



## Funktionsweise

