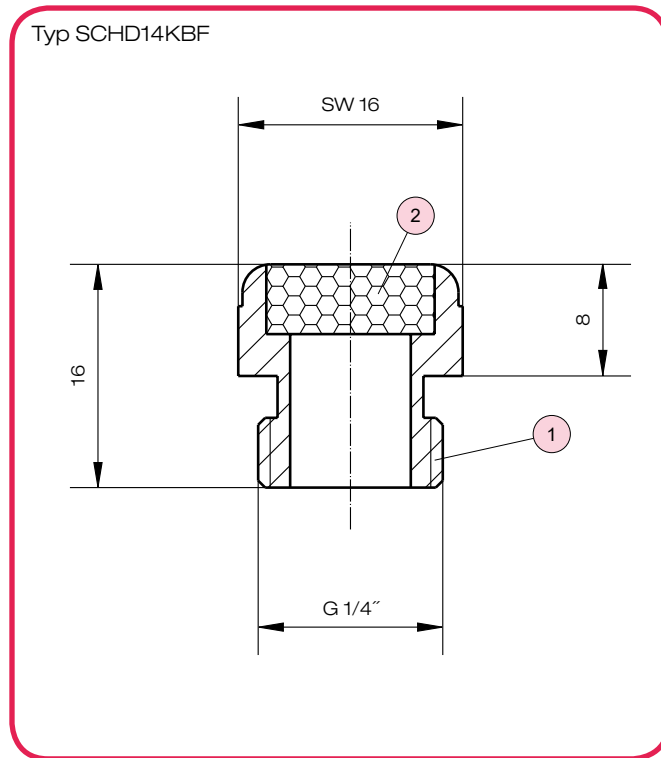


Schalldämpfer



Nr.	Benennung	Anz.	Werkstoff
1	Schraubteil	1	Ms, vernickelt
2	Dämpfungskörper	1	Sintermetall

Technische Daten

G 1/4"	
Schalldämpfer:	kurze Bauform, flach
Porenweite:	80 µm
Durchfluss:	800 NI/min. bei 5 bar
Schlüsselweite:	16 mm
Anschlussgewinde:	G 1/4"

Beschreibung

Schalldämpfer werden direkt in die Ausstoßöffnung eines Pneumatikantriebs oder eines Vorsteuerventils eingeschraubt. Die ausgestoßene Luft entweicht in die Atmosphäre bei gleichzeitiger Ausdehnung/Entspannung durch den porösen Körper. Größe und Porenstruktur des Schalldämpfers sind optimal aufeinander abgestimmt, um eine Geräuschkürzung zu erzielen.