



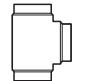

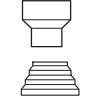

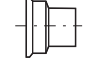

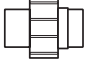
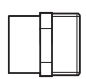


Rohre und Formteile aus PVDF, ECTFE, PFA, FEP / Pipes and fittings made of PVDF, ECTFE, PFA, FEP

PVDF-Rohre / PVDF Pipe

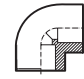

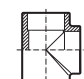
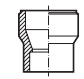
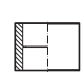

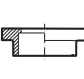


	Seite
Rohre / Pipe	
Prod.Gruppen 705, 725, 744	
SDR 21176
SDR 33176
HV-Liner177
PVDF-el177
PVDF-el HV-Liner177

PVDF-Formteile für Stumpf+IR+ HPF-Schweißung / PVDF Fittings for Butt+IR+HPF fusion


	MULTI-Bögen 90° / MULTI bend 90°	Prod.Gruppe 068.....178 Prod.Gruppe3H068.....178
	Bögen 90°, 45° / Bend 90°, 45°	Prod.Gruppe 001.....179 Prod.Gruppe 3H001.....179
	Winkel 45° / Elbow 45°	Prod.Gruppe 060.....181
	T-Stücke, T-Stücke mit red. Abgang / Tee	Prod.Gruppe 006.....182 Prod.Gruppe 3H006.....182 Prod.Gruppe 065.....183
	Vorschweißbunde / Stub flange	Prod.Gruppe 012.....184
	Reduktionen / Reducer	Prod.Gruppe 067.....185 Prod.Gruppe 007.....186 Prod.Gruppe 3H007.....186
	Endkappen / End cap	Prod.Gruppe 064.....187 Prod.Gruppe 302.....187
	Klemmverbinder /	Prod.Gruppe 306.....188
	Dichtringe aus FKM	Prod.Gruppe 952.....188
	Verschraubungen Typ 24-A / Union type 24-A	Prod.Gruppe 024.....189
	Adapter / Adaptor	Prod.Gruppe 033.....189 Prod.Gruppe 032.....189

	Seite	
Rohrstücke für Fixpunkt / Pipes pieces as fixing point		
Prod.Gruppe 028.....	190	
	HPF-Muffe / HPF E-socket	Prod.Gruppe 073.....190

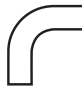

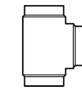



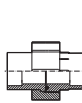
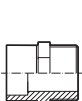

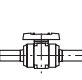

PVDF-Formteile für Muffen- schweißung / PVDF Fittings for socket welding

	Winkel 90° / Elbow 90°	Prod.Gruppe 051.....191
	Winkel 45° / Elbow 45°	Prod.Gruppe 050.....191
	T-Stücke / Tee	Prod.Gruppe 056.....191
	Reduktionen / Reducer	Prod.Gruppe 057.....192
	Muffen / Socket	Prod.Gruppe 053.....192
	Endkappen / End cap	Prod.Gruppe 054.....193
	Bundbuchsen / Flange adaptor	Prod.Gruppe 052.....193
	Verschraubungen Typ 24 / Union type 24	Prod.Gruppe 0241.....193
	Adapter / Adaptor	Prod.Gruppe 035.....194 Prod.Gruppe 034.....194


ECTFE-Rohre / ECTFE Pipe

	Seite
Rohre / Pipe	
Prod.Gruppe 705	
SDR 21195

ECTFE-Formteile für Stumpf+IR+ HPF-Schweißung / ECTFE Fittings for Butt+IR+HPF fusion

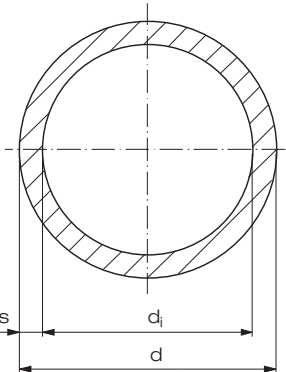
	MULTI-Bögen 90° / MULTI bend 90°	Prod.Gruppe 068.....195	Seite
	Winkel 45° / Elbow 45°	Prod.Gruppe 060.....196	
	T-Stücke / Tee	Prod.Gruppe 006.....196	
	Vorschweißbunde / Stub flange	Prod. Gruppe 012.....196	
	Reduktionen / Reducer	Prod.Gruppe 007.....197 Prod.Gruppe 067.....197	
	Endkappen / End cap	Prod.Gruppe 064.....198	
	Verschraubungen Typ 24 / Union type 24	Prod.Gruppe 024.....198	
	Adapter / Adaptor	Prod.Gruppe 033.....198 Prod.Gruppe 032.....199	
	Membranventil / Diaphragm valve	Prod.Gruppe 342.....199 Prod.Gruppe 341.....199	
	Kugelhahn Typ 22 / Ball valve type 22	Prod.Gruppe 522.....200	
	Übergangsstück / Flarelink	Prod.Gruppe 047.....201	

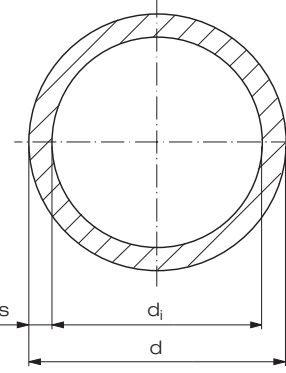
PFA- und FEP-Rohre / PFA- and FEP-Pipe

	Seite
Rohre / Pipe	
Prod.Gruppen 725 und 742	
201

Rohre / Pipe

aus PVDF, nach ISO 10931,
in Standardlängen von 5 m

PN 16 SDR 21			
	d	s	d _i
	16	1,9	12,2
	20	1,9	16,2
	25	1,9	21,2
	32	2,4	27,2
	40	2,4	35,2
	50	3,0	44,0
	63	3,0	57,0
	75	3,6	67,8
	90	4,3	81,4
	110	5,3	99,4
	125	6,0	113,0
	140	6,7	126,6
	160	7,7	144,6
	180	8,6	162,8
	200	9,6	180,8
	225	10,8	203,4
	250	11,9	226,2
	280	13,4	253,2

PN 10 SDR 33			
	d	s	d _i
	63	2,5	58,0
	75	2,5	70,0
	90	2,8	84,4
	110	3,4	103,2
	125	3,9	117,2
	140	4,3	131,4
	160	4,9	150,2
	180	5,5	169,0
	200	6,2	187,6
	225	6,9	211,2
	250	7,7	234,6
	280	8,6	262,8
	315	9,7	295,6
	355	10,9	333,4
	400	12,3	375,6

Sonderlängen auf Anfrage

DIBt
zugelassen



DIBt
zugelassen



Artikelgruppe

PVDF

30 705...

Art.-Nr.	€/m
0016 13	37,75
0020 21	48,50
0025 21	62,35
0032 21	101,65
0040 21	127,45
0050 21	196,85
0063 21	242,90
0075 21	345,45
0090 21	494,65
0110 21	739,60
0125 21	944,20
0140 21	1.182,45
0160 21	1.550,10
0180 21	1.946,30
0200 21	2.392,10
0225 21	3.044,30
0250 21	3.726,10
0280 21	4.752,35

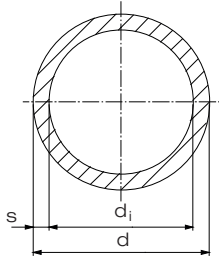
Rabattgruppe
64

Art.-Nr.	€/m
0063 33	166,80
0075 33	247,15
0090 33	329,50
0110 33	490,00
0125 33	632,50
0140 33	784,05
0160 33	1.011,30
0180 33	1.278,50
0200 33	1.601,70
0225 33	1.993,55
0250 33	2.470,10
0280 33	3.087,10
0315 33	3.908,70
0355 33	4.899,70
0400 33	6.242,30

Rabattgruppe
64

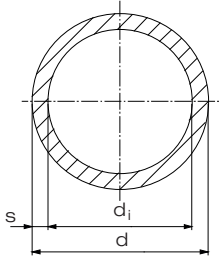
Rohre (HV Liner) / Pipes (HV Liner)

aus PVDF natur,
in Standardlängen von 5 m

	d [mm]	s [mm]	di [mm]
	20	1,9	16,2
	25	1,9	21,2
	32	2,4	27,2
	40	2,4	35,2
	50	3,0	44,0
	63	3,0	57,0
	75	3,0	69,0
	90	2,8	84,4
	110	3,0	104
	125	3,0	119
	140	3,0	134
	160	3,0	154
	200	3,0	194
	250	3,0	244
	315	4,0	307
	355	4,0	347
	400	5,0	390

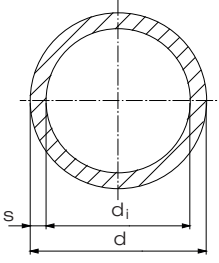
PVDF-el-Rohre / PVDF-el pipes

aus PVDF-el schwarz,
in Standardlängen von 5 m

	d [mm]	s [mm]	di [mm]
	32	2,4	27,2
	40	2,4	35,2
	50	3,0	44,0
	63	3,0	57,0
	90	2,8	84,4
	110	3,0	104,0
	160	3,0	154,0
	200	3,0	194,0
	250	3,0	244,0

PVDF-el-Rohre (HV Liner) / PVDF-el-pipes (HV Liner)

aus PVDF-el schwarz,
in Standardlängen von 5 m

	d [mm]	s [mm]	di [mm]
	32	2,4	27,2
	40	2,4	35,2
	50	3,0	44,0
	63	3,0	57,0
	90	2,8	84,4
	110	3,0	104,0
	160	3,0	154,0
	200	3,0	194,0
	250	3,0	244,0

Artikelgruppe **PVDF, HV-Liner** 3H 705...

Art.-Nr.	€/m
0020 00	a. A.
0025 00	a. A.
0032 00	a. A.
0040 00	a. A.
0050 00	a. A.
0063 00	a. A.
0075 00	a. A.
0090 00	a. A.
0110 00	a. A.
0125 00	a. A.
0140 00	a. A.
0160 00	a. A.
0200 00	a. A.
0250 00	a. A.
0315 00	a. A.
0350 00	a. A.
0400 00	a. A.

Artikelgruppe **PVDF-el** 4L 725...

Art.-Nr.	€/m
0032 00	a. A.
0040 00	a. A.
0050 00	a. A.
0063 00	a. A.
0090 00	a. A.
0110 00	a. A.
0160 00	a. A.
0200 00	a. A.
0250 00	a. A.

Artikelgruppe **PVDF-el, HV-Liner** 4L 744...

Art.-Nr.	€/m
0032 00	a. A.
0040 00	a. A.
0050 00	a. A.
0063 00	a. A.
0090 00	a. A.
0110 00	a. A.
0160 00	a. A.
0200 00	a. A.
0250 00	a. A.

MULTI-Bögen 90° / MULTI bend 90°

formgespritzt, nach ISO 10931,
mit langen Schweißenden

SDR 21				
	d	s	z	VE ¹⁾
	20	1,9	51	200
	25	1,9	56	50
	32	2,4	63	70
	40	2,4	72	40
	50	3,0	84	30
	63	3,0	97	14
	75	3,6	100	12
	90	4,3	123	14
	110	5,3	142	8
	125	6,0	159	6
	140	6,7	215	2
	160	7,7	235	2
	225	10,8	300	1

1) VE = Verpackungseinheit

SDR 33				
	d	s	z	VE ¹⁾
	90	2,8	123	14
	110	3,4	142	8
	125	3,9	159	6
	140	4,3	215	2
	160	4,9	235	2
	225	6,9	300	1

1) VE = Verpackungseinheit

	d	s	z	VE ¹⁾	
	20	1,9	51	-	
	25	1,9	56	-	
	32	2,4	63	-	
	40	2,4	72	-	
	50	3,0	84	-	
	63	3,0	97	-	
	75	3,6	100	-	
	90	2,8	123	-	
	110	3,4	142	-	

1) VE = Verpackungseinheit

Artikelgruppe

PVDF

30 068...

DIBt
zugelassen
bis d 110

FM
Approved
erhältlich
ab d 20- d110
auf Anfrage

Art.-Nr.

€/Stück

0020 21	16,90
0025 21	22,70
0032 21	44,55
0040 21	69,90
0050 21	105,85
0063 21	178,25
0075 21	303,35
0090 21	505,45
0110 21	758,05
0125 21	1.335,70
0140 21	1.611,05
0160 21	2.404,80
0225 21	6.250,05

Rabattgruppe
19

DIBt
zugelassen
bis d 110

FM
Approved
erhältlich
ab d 20- d110
auf Anfrage

Art.-Nr.

€/Stück

0090 33	411,95
0110 33	555,15
0125 33	983,05
0140 33	1.065,40
0160 33	1.580,80
0225 33	4.115,75

Rabattgruppe
19

Artikelgruppe

PVDF, HV-Liner

3H 068...

Art.-Nr.

€/Stück

0020 00	a. A.
0025 00	a. A.
0032 00	a. A.
0040 00	a. A.
0050 00	a. A.
0063 00	a. A.
0075 00	a. A.
0090 00	a. A.
0110 00	a. A.

Rabattgruppe
19

Bögen 90° / Bend 90°

formgespritzt aus PVDF, nach ISO 10931,
r = d

PN 16 SDR 21	d	s	z	l _e	VE ¹⁾
	180	8,6	200	25	2
	200	9,6	217	21	1
	250	11,9	287	37	1
	280	13,4	288	8	1

1) VE = Verpackungseinheit im Karton
2) Auslaufartikel

PN 10 SDR 33	d	s	z	l _e	VE ¹⁾
	125 ²⁾	3,9	135	10	6
	180	5,5	200	25	2
	200	6,2	217	21	1
	250	7,7	287	37	1
	280	8,6	288	8	1
	315	9,7	338	38	1

1) VE = Verpackungseinheit im Karton
2) Auslaufartikel

	d	s	z	l _e	VE ¹⁾
	140	3,0	148	8	-
	160	3,0	181	24	-
	200	3,0	217	21	-

Artikelgruppe **PVDF** 30 001...

DIBt
zugelassen



Art.-Nr.	€/Stück
0180 21	1.700,70
0200 21	2.007,70
0250 21	4.567,20
0280 21	4.870,15

Rabattgruppe 19

DIBt
zugelassen



Art.-Nr.	€/Stück
0125 33	915,60
0180 33	1.250,40
0200 33	1.476,30
0250 33	2.936,30
0280 33	3.264,70
0315 33	4.208,40

Rabattgruppe 19

Artikelgruppe **PVDF, HV-Liner** 3H 001...

Art.-Nr.	€/Stück
0140 00	a. A.
0160 00	a. A.
0200 00	a. A.

Bögen 45° / Bend 45°

100mm beidseitig verlängert,
formgespritzt/IR-geschweißt aus PVDF, nach ISO 10931,
r = d

PN 16 SDR 21	d	s	z	l _e	VE ¹⁾
	180	8,6	172	100	-
	200	9,6	181	100	-
	250	11,9	204	100	-
	280	13,4	216	100	-

1) VE = Verpackungseinheit im Karton

PN 10 SDR 33	d	s	z	l _e	VE ¹⁾
	180	5,5	172	100	-
	200	6,2	181	100	-
	250	7,7	204	100	-
	280	8,6	216	100	-
	315	9,7	224	100	-

1) VE = Verpackungseinheit im Karton

Artikelgruppe **PVDF** 30 001...

Art.-Nr.	€/Stück
2180 21	2.572,95
2200 21	3.080,60
2250 21	6.371,65
2280 21	6.103,75

Rabattgruppe
19

Art.-Nr.	€/Stück
2180 33	1.879,75
2200 33	2.167,20
2250 33	4.072,35
2280 33	3.928,10
2315 33	5.020,90

Rabattgruppe
19

Winkel 45° / Elbow 45°

formgespritzt aus PVDF,
mit langen Schweißenden, nach ISO 10931

PN 16 SDR 21		d	s	z	VE ¹⁾
	20	1,9	43	80	
	25	1,9	45	80	
	32	2,4	52	60	
	40	2,4	58	50	
	50	3,0	66	30	
	63	3,0	75	16	
	75	3,6	48	12	
	90	4,3	59	20	
	110	5,3	68	15	
	140	6,7	85	8	
	160	7,7	103	4	
	225	10,8	127	1	
	250	11,9	132	1	

1) VE = Verpackungseinheit im Karton

DIBt
zugelassen



Artikelgruppe **PVDF** 30 060...

Art.-Nr.	€/Stück
0020 21	21,30
0025 21	23,40
0032 21	34,50
0040 21	54,80
0050 21	72,05
0063 21	114,35
0075 21	197,30
0090 21	410,30
0110 21	590,60
0140 21	1.229,55
0160 21	1.379,45
0225 21	4.199,80
0250 21	5.977,20

Rabattgruppe
19

PN 10 SDR 33		d	s	z	VE ¹⁾
	90	2,8	59	12	
	110	3,4	68	15	
	140	4,3	85	8	
	160	4,9	103	4	
	225	6,9	127	2	
	250	7,7	132	1	

1) VE = Verpackungseinheit im Karton

DIBt
zugelassen



Art.-Nr.	€/Stück
0090 33	351,30
0110 33	456,55
0140 33	1.050,50
0160 33	1.183,05
0225 33	3.031,70
0250 33	3.917,80

Rabattgruppe
19

PE
PP
PVDF / ECTFE
PFA / FEP / PURAD
PPS / PPS-el
PE-el / PA
Lüftung
Flansche und
Sonderenteile
Armaturen
Doppelrohr
Halbzeuge/
Betonstützplatten
PKS®-Boutelle,
Sure Inspect RC
Geobaustoffe
Kabelschutz/
Ecomiles
Geothermie
Schweißtechnik

T-Stücke / Tee

verstärkt,
formgespritzt aus PVDF, nach ISO 10931

Artikelgruppe **PVDF** 30 006...

PN 16 SDR 21		d	s	L	z	VE ¹⁾
	20	1,9	70	35	100	
	25	1,9	80	40	80	
	32	2,4	89	45	50	
	40	2,4	100	50	40	
	50	3,0	120	60	25	
	63	3,0	149	75	15	
	75	3,6	174	87	8	
	90	4,3	185	92	6	
	110	5,3	221	110	6	
	125	6,0	279	139	4	
	140	6,7	308	154	2	
	160	7,7	279	140	2	
	180	8,6	400	200	1	
	200	9,6	446	223	1	
	225	10,8	498	246	1	
	250	11,9	500	250	1	
280	13,4	495	248	1		

1) VE = Verpackungseinheit im Karton

DIBt
zugelassen



Art.-Nr.	€/Stück
0020 21	24,15
0025 21	30,45
0032 21	44,00
0040 21	70,10
0050 21	77,10
0063 21	164,55
0075 21	314,20
0090 21	539,60
0110 21	669,05
0125 21	1.157,65
0140 21	1.286,70
0160 21	1.477,95
0180 21	1.793,55
0200 21	2.654,70
0225 21	3.420,30
0250 21	5.099,50
0280 21	6.490,25

Rabattgruppe
19

PN 10 SDR 33		d	s	L	z	VE ¹⁾
	90	2,8	185	92	6	
	110	3,4	221	110	6	
	125	3,9	279	139	4	
	140	4,3	308	154	2	
	160	4,9	279	140	2	
	180	5,5	400	200	1	
	200	6,2	446	223	1	
	225	6,9	496	246	1	
	250	7,7	500	250	1	
	280	8,6	495	248	1	
	315	9,7	555	275	1	

1) VE = Verpackungseinheit im Karton

DIBt
zugelassen



Art.-Nr.	€/Stück
0090 33	458,05
0110 33	511,95
0125 33	851,70
0140 33	938,80
0160 33	1.137,15
0180 33	1.319,20
0200 33	1.952,75
0225 33	2.501,35
0250 33	3.114,10
0280 33	3.549,75
0315 33	5.064,80

Rabattgruppe
19

Artikelgruppe **PVDF, HV-Liner** 3H 006...

		d	s	L	z	VE ¹⁾
	20	1,9	70	35	-	
	25	1,9	80	40	-	
	32	2,4	89	45	-	
	40	2,4	100	50	-	
	50	3,0	120	60	-	
	63	3,0	149	75	-	
	75	3,6	174	87	-	
	90	2,8	185	92	-	
	110	3,4	221	110	-	
	140	3,0	308	154	-	
	160	3,0	279	140	-	
	200	3,0	446	223	-	

Art.-Nr.	€/Stück
0020 00	auf Anfrage
0025 00	auf Anfrage
0032 00	
0040 00	
0050 00	
0063 00	
0075 00	
0090 00	
0110 00	
0140 00	
0160 00	
0200 00	

T-Stücke / Tee

mit reduziertem Abgang, formgespritzt aus PVDF, verstärkt, mit langen Schweißenden, nach ISO 10931

PN 16 SDR 21	d ₁	d ₂	s ₁	s ₂	L	z	VE ¹⁾
	63	20	3,0	1,9	97	70,5	
	63	25	3,0	1,9	102	70,5	
	63	32	3,0	2,4	109	70,5	15
	63	40	3,0	2,4	117	70,5	
	63	50	3,0	3,0	127	70,5	12
	90	20	4,3	1,9	230	95	
	90	25	4,3	1,9	230	95	
	90	32	4,3	2,4	230	95	
	90	40	4,3	2,4	230	95	
	90	50	4,3	3,0	230	95	
	90	63	4,3	3,0	230	95	8
	110	20	5,3	1,9	230	105	
	110	25	5,3	1,9	230	105	
	110	32	5,3	2,4	230	105	
	110	40	5,3	2,4	230	105	
	110	50	5,3	3,0	230	105	
	110	63	5,3	3,0	230	105	4
	110	90	5,3	4,3	313	150	4
	160	63	7,7	3,0	345	175	2
	160	90	7,7	4,3	348	183	2
	160	110	7,7	5,3	349	183	2
	225	110	10,8	5,3	350	170	1

1) VE = Verpackungseinheit im Karton

PN 10 SDR 33	d ₁	d ₂	s ₁	s ₂	L	z	VE ¹⁾
	110	90	3,4	2,8	313	150	4
	160	90	4,9	2,8	348	183	2
	160	110	4,9	3,4	349	185	2
	225	160	6,9	4,9	350	170	1
	90 ²⁾	63	2,8	3,0	263	129	8
	110 ²⁾	63	3,4	3,0	315	150	4
	160 ²⁾	63	4,9	3,0	345	175	2
	160 ²⁾	90	4,9	4,3	348	183	2
	160 ²⁾	110	4,9	5,3	347	185	2
	225 ²⁾	90	6,9	4,3	350	170	1
	225 ²⁾	110	6,9	5,3	350	170	1

1) VE = Verpackungseinheit im Karton

2) mit wechselnder Druckstufe, Durchgang PN 10, Abgang PN 16

Artikelgruppe **PVDF** 30 065...

DIBt
zugelassen



Art.-Nr.	€/Stück
632021	315,00
632521	315,00
633221	315,00
634021	315,00
635021	315,00
902021	534,85
902521	534,85
903221	553,30
904021	553,30
905021	553,30
906321	553,30
112021	776,90
112521	776,90
113221	776,90
114021	776,90
115021	776,90
116321	833,80
119021	833,80
166321	1.556,45
169021	1.806,50
161121	1.869,30
221121	2.937,80

Rabattgruppe
19

DIBt
zugelassen



Art.-Nr.	€/Stück
1190 33	808,80
1690 33	1.494,20
1611 33	1.560,90
2216 33	4.075,45
9063 31	521,70
1163 31	808,80
1663 31	1.472,20
1690 31	1.549,85
1611 31	1.625,80
2290 31	2.327,25
2211 31	2.327,25

Rabattgruppe
19

Vorschweißbunde / Stub flange

formgespritzt aus PVDF, nach ISO 10931,
für Losflansche Typ VB

PN 16 SDR 21		d	s	h ₁	z	d ₃	d ₄	VE ¹⁾
	20	1,9	6	50	27	45	70	
	25	1,9	7	50	33	58	100	
	32	2,4	7	50	40	68	70	
	40	2,4	8	50	50	78	40	
	50	3,0	9	50	61	88	40	
	63	3,0	10	50	76	102	30	
	75	3,6	10	50	89	122	20	
	90	4,3	11	80	105	138	10	
	110	5,3	12	80	125	158	20	
	125	6,0	14	80	132	158	15	
	140	6,7	15	80	155	188	12	
	160	7,7	16	80	175	212	8	
	180	8,6	18	80	183	212	6	
	200	9,6	20	100	232	268	4	
	225	11,0	20	100	235	268	4	
	250	12,0	22	100	285	320	2	
	280	13,0	25	100	291	320	2	

Vorschweißbunde für Losflansche mit Lochbild nach ANSI 150 lbs auf Anfrage

1) VE = Verpackungseinheit im Karton

PN 10 SDR 33		d	s	h ₁	z	d ₃	d ₄	VE ¹⁾
	90	2,8	11	80	105	138	10	
	110	3,4	12	80	125	158	20	
	125	3,9	14	80	132	158	15	
	140	4,3	18	80	155	188	12	
	160	4,9	16	80	175	212	8	
	180	5,5	18	80	183	212	8	
	200	6,2	18	100	232	268	4	
	225	6,9	18	100	235	268	4	
	250	7,7	20	100	285	320	2	
	280	8,6	20	100	291	320	2	
	315	9,7	20	100	335	370	2	

Vorschweißbunde für Losflansche mit Lochbild nach ANSI 150 lbs auf Anfrage

1) VE = Verpackungseinheit im Karton

Artikelgruppe

PVDF

30 012...

DIBt
zugelassen



Art.-Nr.

€/Stück

0020 21	14,85
0025 21	17,30
0032 21	23,15
0040 21	33,00
0050 21	44,35
0063 21	64,40
0075 21	128,35
0090 21	173,50
0110 21	242,00
0125 21	454,05
0140 21	744,10
0160 21	961,30
0180 21	1.228,00
0200 21	1.634,95
0225 21	1.744,55
0250 21	2.324,35
0280 21	3.059,75

Rabattgruppe
19

DIBt
zugelassen



Art.-Nr.

€/Stück

0090 33	163,55
0110 33	231,00
0125 33	347,10
0140 33	547,30
0160 33	711,95
0180 33	902,65
0200 33	1.202,45
0225 33	1.282,55
0250 33	1.538,55
0280 33	1.902,65
0315 33	2.289,75

Rabattgruppe
19

Reduktionen / Reducer concentric

formgespritzt aus PVDF, nach ISO 10931,
zentrisch

PN 16 SDR 21		d ₁	d ₂	s ₁	s ₂	L	VE ¹⁾
		25	20	1,9	1,9	50	40
		32	20	2,4	1,9	50	100
		32	25	2,4	1,9	50	100
		40	20	2,4	1,9	55	50
		40	25	2,4	1,9	55	50
		40	32	2,4	2,4	55	40
		50	20	3,0	1,9	60	100
		50	25	3,0	1,9	60	50
		50	32	3,0	2,4	60	80
		50	40	3,0	2,4	60	35
		63	25	3,0	1,9	75	50
		63	32	3,0	2,4	65	40
		63	40	3,0	2,4	65	25
		63	50	3,0	3,0	65	40
		75	40	3,6	2,4	80	30
		75	50	3,6	3,0	80	20
		75	63	3,6	3,0	80	16
		90	50	4,3	3,0	90	20
		90	63	4,3	3,0	80	12
		90	75	4,3	3,6	80	10
		110	63	5,3	3,0	103	16
		110	75	5,3	3,6	95	10
		110	90	5,3	4,3	90	14
		140	63	6,7	3,0	133	18
		140	110	6,7	5,3	110	15
		160	110	7,7	5,3	120	5
		160	140	7,7	6,7	121	4
		225	160	10,8	7,7	160	3
	250	160	11,9	7,7	179	2	
	250	225	11,9	10,8	180	2	

1) VE = Verpackungseinheit im Karton

PN 10 SDR 33		d ₁	d ₂	s ₁	s ₂	L	VE ¹⁾
		110	90	3,4	2,8	90	16
		140	110	4,3	3,4	110	15
		160	110	4,9	3,4	121	5
		160	140	4,9	4,3	121	5
		225	160	6,9	4,9	160	3
		250	160	7,7	4,9	179	2
		250	225	7,7	6,9	180	2
		315	160	9,7	4,9	180	1
		315	250	9,7	7,7	180	1

1) VE = Verpackungseinheit im Karton

Artikelgruppe **PVDF** 30 067...



Art.-Nr.	€/Stück
2520 21	21,35
3220 21	28,60
3225 21	28,60
4020 21	35,85
4025 21	35,85
4032 21	38,20
5020 21	40,05
5025 21	42,05
5032 21	42,05
5040 21	42,05
6325 21	60,85
6332 21	60,85
6340 21	60,85
6350 21	60,85
7540 21	118,60
7550 21	118,60
7563 21	118,60
9050 21	153,25
9063 21	153,25
9075 21	154,95
1163 21	185,45
1175 21	188,20
1190 21	188,20
1463 21	307,65
1411 21	307,65
1611 21	483,30
1614 21	640,40
2216 21	1.361,10
2516 21	1.461,00
2522 21	1.774,05

Rabattgruppe 19



Art.-Nr.	€/Stück
1190 33	188,20
1411 33	307,65
1611 33	420,30
1614 33	556,90
2216 33	1.361,10
2516 33	1.461,00
2522 33	1.563,55
3116 33	2.211,10
3125 33	2.254,85

Rabattgruppe 19

Reduktionen / Reducer concentric

formgespritzt aus PVDF, nach ISO 10931,
zentrisch, stufenweise abgesetzt

Artikelgruppe **PVDF** 30 007...

PN 16 SDR 21		d ₁	d ₂	s ₁	s ₂	z	VE ¹⁾
		63	16	3,0	1,9	56	30
		110	63	5,3	3,0	65	20

DIBt
zugelassen



Art.-Nr.	€/Stück
6316 21	57,70
1163 21	172,00

1) VE = Verpackungseinheit im Karton

Rabattgruppe
19

PN 10 SDR 33		d ₁	d ₂	s ₁	s ₂	z	VE ¹⁾
		110	63	3,4	3,0	65	30
		160	110	4,9	3,4	85	15
		225	160	6,9	4,9	97	6
		315	225	9,7	6,9	137	2

DIBt
zugelassen



Art.-Nr.	€/Stück
1163 33	132,25
1611 33	365,85
2216 33	547,30
3122 33	1.000,00

1) VE = Verpackungseinheit im Karton

Rabattgruppe
19

Artikelgruppe **PVDF, HV-Liner** 3H 007...

PN 16 SDR 21		d ₁	d ₂	s ₁	s ₂	z	VE ¹⁾
		110	63	5,3	3,0	65	-
		160	110	4,9	3,4	85	-

Art.-Nr.	€/Stück
1163 00	auf
1611 00	Anfrage

Endkappen / End cap

formgespritzt aus PVDF, nach ISO 10931,
mit langen Schweißenden

PN 16 SDR 21		d	s	z	VE ¹⁾
	20	1,9	48	120	
	25	1,9	48	120	
	32	2,4	52	100	
	40	2,4	60	50	
	50	3,0	64	50	
	63	3,0	69	40	
	75	3,6	93	15	
	90	4,3	110	18	
	110	5,3	125	18	

1) VE = Verpackungseinheit im Karton

PN 10 SDR 33		d	s	z	VE ¹⁾
	90	2,8	110	18	
	110	3,4	125	10	

1) VE = Verpackungseinheit im Karton

Endkappen / End cap

mechanisch gefertigt aus PVDF, nach ISO 10931

PN 16 SDR 21		d	s	z	VE ¹⁾
	125	6,0	35	7	
	140	6,7	35	6	
	160	7,7	35	6	
	200	9,6	35	5	
	225	10,8	35	5	

1) VE = Verpackungseinheit im Karton

Artikelgruppe **PVDF** 30 064...

DIBt
zugelassen



Art.-Nr.	€/Stück
0020 21	22,65
0025 21	25,75
0032 21	29,15
0040 21	53,70
0050 21	65,55
0063 21	105,15
0075 21	129,80
0090 21	138,70
0110 21	199,15

Rabattgruppe
19

DIBt
zugelassen



Art.-Nr.	€/Stück
0090 33	106,00
0110 33	137,50

Rabattgruppe
19

Artikelgruppe **PVDF** 30 302...

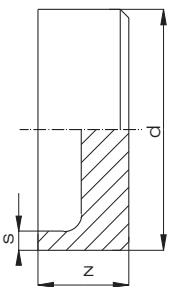


Art.-Nr.	€/Stück
0125 21	505,25
0140 21	616,50
0160 21	726,30
0200 21	1.035,15
0225 21	1.160,00

Rabattgruppe
19

Endkappen / End cap

mechanisch gefertigt aus PVDF, nach ISO 10931

PN 10 SDR 33	d	s	z	VE ¹⁾
	125	3,9	35	7
	140	4,3	35	7
	160	4,9	35	6
	200	6,2	35	5
	225	6,9	35	5

1) VE = Verpackungseinheit im Karton



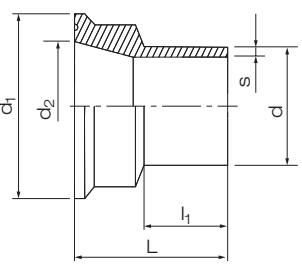
Artikelgruppe PVDF 30 302...

Art.-Nr.	€/Stück
0125 33	361,80
0140 33	575,75
0160 33	662,85
0200 33	937,45
0225 33	1.097,85

Rabattgruppe 19

Klemmverbinder /

mechanisch gefertigt

SDR 21	d	s	d ₁	d ₂	l ₁	L	VE ¹⁾
	20	1,9	50,5	18,1	23	42	
	25	1,9	50,5	22,4	23	42	
	32	2,4	50,5	29,7	23	42	
	40	2,4	64,0	38,4	23	42	
	50	3,0	64,0	44,2	23	42	
	63	3,0	77,5	60,3	30	49	

1) VE = Verpackungseinheit im Karton

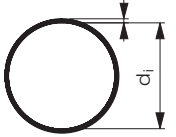
Artikelgruppe PVDF 30 306...

Art.-Nr.	€/Stück
0020 21	207,50
0025 21	207,50
0032 21	207,50
0040 21	323,10
0050 21	323,10
0063 21	349,60

Rabattgruppe 19

Dichtringe aus FKM / Gasket

passend zu PP-R-, PE und PVDF-Verschraubungen Typ 24 / Typ 24A

	d _i	s	d _a Rohr Stumpfschweißung	d _a Rohr Muffenschweißung
	20,22	3,53	20	-
	28,17	3,53	25	20
	32,92	3,53	32	25
	40,64	5,33	40	32
	47,00	5,33	50	40
	59,70	5,33	63	50
	69,20	5,33	75	63
	81,90	5,33	90	75

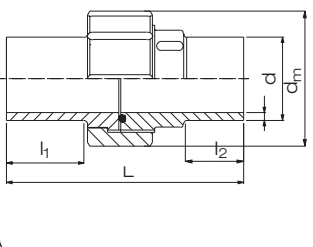
Artikelgruppe FKM 91 952...

FKM Art.-Nr.	€/Stück
2016 01	13,55
2520 01	15,20
3225 01	20,10
4032 01	28,70
5040 01	42,00
6350 01	48,45
7563 01	78,85
9075 01	86,20

Rabattgruppe FKM 34

Verschraubungen Typ 24-A / Union type 24-A

Alle Bauteile formgespritzt aus PVDF, nach ISO 10931,
Dichtring aus FPM, mit Rohrgewinde DIN ISO 228,
Betriebsdruck max. 10 bar²⁾

SDR 21	d	d _m	L	l ₁	l ₂	VE ¹⁾
	20	43	106	38	27	80
	25	53	112	40	27	50
	32	60	120	44	27	30
	40	75	124	47	27	25
	50	82	132	47	27	16
	63	100	137	47	27	10
	75	130	132	37	28	6
	90	130	130	55	34	6

1) VE = Verpackungseinheit im Karton
2) geprüft mit Wasser 20°C bei konstanten Betriebsbedingungen



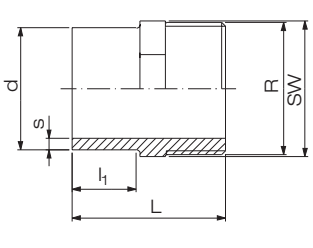
Artikelgruppe **PVDF** 30 024...

FPM-Dichtung Art.-Nr.	€/Stück
5020 21	89,15
5025 21	100,60
5032 21	148,15
5040 21	210,05
5050 21	229,75
5063 21	316,70
0075 21	445,05
0090 21	564,90

Rabattgruppe 19

Adapter mit Außengewinde / Adaptor with male thread

formgespritzt aus PVDF, nach ISO 10931, mit R- oder NPT³⁾-Gewinde,
Betriebsdruck max. 10 bar²⁾

SDR 21	d	s	L	l ₁	SW	R ³⁾	VE ¹⁾
	20	1,9	46	20	22	1/2"	100
	25	1,9	51	23	27	3/4"	70
	32	2,4	61	29	36	1"	50
	40	2,4	66	29	46	1 1/4"	50
	50	3,0	74	33	55	1 1/2"	50
	63	3,0	80	35	65	2"	40

1) VE = Verpackungseinheit im Karton
2) gilt für Wasser 20°C bei konstanten Betriebsbedingungen
3) NPT-Gewinde auf Anfrage



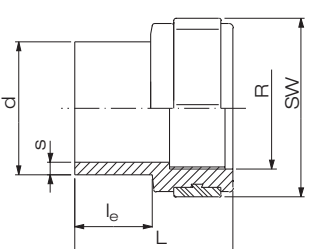
Artikelgruppe **PVDF** 30 033...

R-Gew. Art.-Nr.	NPT-Gew. Art.-Nr.	€/Stück
2020 21	2021 21	22,20
2525 21	2526 21	25,80
3232 21	3233 21	39,45
4040 21	4041 21	47,90
5050 21	5051 21	73,00
6363 21	6364 21	93,15

Rabattgruppe 19

Adapter mit Innengewinde / Adaptor with female thread

formgespritzt aus PVDF, nach ISO 10931, mit R- oder NPT³⁾-Gewinde,
Betriebsdruck max. 10 bar²⁾

SDR 21	d	s	L	l ₁	SW	R ³⁾	VE ¹⁾
	20	1,9	46	20	32	1/2"	100
	25	1,9	51	23	41	3/4"	50
	32	2,4	58	29	46	1"	70
	40	2,4	62	30	55	1 1/4"	60
	50	3,0	68	34	70	1 1/2"	25
	63	3,0	75	35	85	2"	25

1) VE = Verpackungseinheit im Karton
2) gilt für Wasser 20°C bei konstanten Betriebsbedingungen
3) NPT-Gewinde auf Anfrage



Artikelgruppe **PVDF** 30 032...

R-Gew. Art.-Nr.	NPT-Gew. Art.-Nr.	€/Stück
2020 21	2021 21	25,80
2525 21	2526 21	30,00
3232 21	3233 21	44,40
4040 21	4041 21	52,40
5050 21	5051 21	81,75
6363 21	6364 21	113,85

Rabattgruppe 19

PE
PP
PVDF / ECTFE / PFA / FEP / PURAD
PPS / PPS-el / PE-el / PA
Luftung
Flansche und Sonderteile
Armaturen
Doppelrohr
Halbzugs- / Betonschutzplatten
PKS®-Bauteile, Sure Inspect RC
Geobaustoffe
Kabelschutz / Ecomiles
Geothermie
Schweißtechnik

Rohrstücke für Festpunkte / Pipe pieces as fixing point

formgespritzt aus PVDF, nach ISO 10931,

Artikelgruppe

PVDF

30 028...



PN 16 SDR 21		d	s	d ₁	L	l ₁	l ₂	VE ¹⁾
	32	2,4	40	120	53	32,5	30	
	63	3,0	71	120	53	32,5	15	
	90	4,3	105	150	70	40,0	8	
	110	5,3	127	150	70	40,0	13	
	125	6,0	143	160	100	60,0	10	
	140	6,7	158	160	100	60,0	6	
	160	7,7	180	160	100	60,0	4	

1) VE = Verpackungseinheit im Karton

Art.-Nr.	€/Stück
0032 21	66,45
0063 21	139,85
0090 21	343,95
0110 21	510,40
0125 21	753,80
0140 21	896,05
0160 21	1.153,60

Rabattgruppe
19

PN 10 SDR 33		d	s	d ₁	L	l ₁	l ₂	VE ¹⁾
	90	2,8	105	150	70	40	8	
	110	3,4	127	150	70	40	10	
	125	3,9	143	160	100	60	10	
	140	4,3	158	160	100	60	6	
	160	4,9	180	160	100	60	4	

1) VE = Verpackungseinheit im Karton



Art.-Nr.	€/Stück
0090 33	324,70
0110 33	481,00
0125 33	723,75
0140 33	854,15
0160 33	1.101,50

Rabattgruppe
19

HPF-Muffe / HPF E-socket

mit integrierter Heizwendel. Heizwendel ist komplett im Muffenkörper eingebettet und vollständig PVDF-ummantelt. Über die HPF-Muffe werden die Teile stumpf- und muffenseitig geschweißt.

Artikelgruppe

PVDF UHP

35 073...

PN 16 SDR 21		d	le ₁	le ₂	VE ¹⁾
	20	20,0	15	80	
	25	20,0	15	70	
	32	20,5	15	80	
	40	25,0	20	50	
	50	30,0	24	40	
	63	30,0	24	30	

1) VE = Verpackungseinheit im Karton



Die HPF-Muffe ist geeignet zur Schweißung von Formteilen mit kurzen und langen Schweißenden. Die Schweißung erfolgt mit Hilfe des HPF-Schweißgerätes. Sprechen Sie bitte hierzu mit unserer schweißtechnischen Abteilung.

Art.-Nr.	€/Stück
0020 21	auf
0025 21	Anfrage
0032 21	
0040 21	
0050 21	
0063 21	

Winkel 90° / Elbow 90°

formgespritzt aus PVDF, nach ISO 10931

PN 20				
	d	k	t	VE ¹⁾
	20	15,0	14,0	80
	25	16,5	16,0	60
	32	18,5	20,0	80
	40	21,5	23,0	40
	50	24,0	27,5	25
	63	30,0	35,0	15
	75	32,5	39,0	10
	90	36,0	50,0	6
	110	41,5	58,5	4

1) VE = Verpackungseinheit im Karton

Winkel 45° / Elbow 45°

formgespritzt aus PVDF, nach ISO 10931

PN 20				
	d	k	t	VE ¹⁾
	20	5	16,0	100
	25	6	18,0	80
	32	7	19,0	100
	40	9	21,5	40
	50	11	24,0	30
	63	16	27,0	18
	75	16	32,0	15
	90	19	36,5	6
	110	27	41,5	10

1) VE = Verpackungseinheit im Karton

T-Stücke / Tee

formgespritzt aus PVDF, nach ISO 10931

PN 20					
	d	L	k	t	VE ¹⁾
	16 ²⁾	54	12,5	15	50
	20	60	14,5	16	60
	25	68	16,5	18	40
	32	80	20,5	20	25
	40	94	26,5	22	30
	50	108	30,0	24	25
	63	129	35,5	29	14
	75	153	42,0	35	10
	90	183	53,5	38	5
	110	208	61,5	43	3

1) VE = Verpackungseinheit im Karton
2) Auslaufartikel

Artikelgruppe PVDF 30 051...



Art.-Nr.	€/Stück
0020 07	19,05
0025 07	24,70
0032 07	47,85
0040 07	75,60
0050 07	112,65
0063 07	190,70
0075 07	365,95
0090 07	460,65
0110 07	814,30

Rabattgruppe 19

Artikelgruppe PVDF 30 050...



Art.-Nr.	€/Stück
0020 07	23,15
0025 07	31,30
0032 07	37,00
0040 07	62,75
0050 07	83,15
0063 07	138,30
0075 07	279,70
0090 07	419,45
0110 07	748,65

Rabattgruppe 19

Artikelgruppe PVDF 30 056...



Art.-Nr.	€/Stück
0016 07	29,20
0020 07	32,80
0025 07	39,60
0032 07	58,40
0040 07	90,60
0050 07	136,60
0063 07	244,40
0075 07	407,20
0090 07	625,25
0110 07	832,10

Rabattgruppe 19

Reduktionen / Reducer concentric

formgespritzt aus PVDF, nach ISO 10931

PN 20		d ₁	d ₂	L	t	VE ¹⁾
		25	16	40	15,0	100
		25	20	40	15,7	100
		32	20	44	15,5	100
		32	25	44	17,6	80
		40	20	49	16,3	60
		40	25	49	17,6	60
		40	32	49	20,2	50
		50	20	55	16,2	50
		50	25	55	18,0	50
		50	32	55	17,0	100
		50	40	55	25,0	90
		63	25	65	18,4	40
		63	32	64	20,3	50
		63	40	64	21,4	40
		63	50	64	24,6	30
		75	63	64	28,6	25
		90	63	87	29,0	20
		90	75	87	33,0	20
		110	63	88	29,3	12
		110	90	87	35,5	12

1) VE = Verpackungseinheit im Karton

Artikelgruppe

PVDF

30 057...

DIBt
zugelassen



Art.-Nr.	€/Stück
2516 07	22,25
2520 07	23,50
3220 07	32,20
3225 07	32,20
4020 07	36,25
4025 07	37,00
4032 07	42,70
5020 07	44,45
5025 07	44,45
5032 07	45,25
5040 07	46,05
6325 07	65,85
6332 07	65,85
6340 07	66,60
6350 07	68,35
7563 07	139,75
9063 07	152,15
9075 07	153,05
1163 07	218,00
1190 07	220,55

Rabattgruppe
19

Muffe / Socket

formgespritzt aus PVDF, nach ISO 10931

PN 20		d	L	t	VE ¹⁾
		20	35	15,5	100
		25	39	17,5	150
		32	43	19,5	100
		40	47	21,0	70
		50	52	23,5	40
		63	60	28,0	30
		75	70	32,5	24
		90	78	36,5	12
		110	90	42,5	10

1) VE = Verpackungseinheit im Karton

Artikelgruppe

PVDF

30 053...

DIBt
zugelassen



Art.-Nr.	€/Stück
0020 07	13,50
0025 07	16,85
0032 07	22,10
0040 07	32,80
0050 07	94,50
0063 07	135,00
0075 07	139,75
0090 07	222,05
0110 07	388,10

Rabattgruppe
19

Endkappen / End cap

formgespritzt aus PVDF, nach ISO 10931

PN 20				
	d	L	t	VE ¹⁾
	16 ²⁾	25	15,0	50
	20	27	15,5	100
	25	30	17,5	40
	32	35	19,5	60
	40	39	22,5	50
	50	49	24,0	40
	63	59	28,0	35
	75	66	34,5	20
	90	77	36,5	18
	110	92	42,5	10

- 1) VE = Verpackungseinheit im Karton
2) Auslaufartikel



Artikelgruppe PVDF 30 054...

Art.-Nr.	€/Stück
0016 07	15,05
0020 07	22,55
0025 07	26,30
0032 07	31,30
0040 07	54,35
0050 07	68,35
0063 07	102,90
0075 07	112,65
0090 07	201,70
0110 07	291,30

Rabattgruppe 19

Bundbuchsen / Flange adaptor

formgespritzt aus PVDF, nach ISO 10931

PN 20					
	d	h	k	t	VE ¹⁾
	16	6	5	15	100
	20	6	5	16	100
	25	7	5	17	70
	32	7	5	20	50
	40	8	5	21	100
	50	8	5	25	50
	63	9	5	28	40
	75	10	5	32	25
	90	11	5	36	20
	110	12	5	43	12

- 1) VE = Verpackungseinheit im Karton



Artikelgruppe PVDF 30 052...

Art.-Nr.	€/Stück
0016 07	13,05
0020 07	13,50
0025 07	15,65
0032 07	19,10
0040 07	30,95
0050 07	42,00
0063 07	54,00
0075 07	135,60
0090 07	183,35
0110 07	255,75

Rabattgruppe 19

Verschraubungen Typ 24 / Union type 24

formgespritzt aus PVDF, nach ISO 10931,
mit FKM-Dichtung,
Betriebsdruck 10 bar²⁾

PN 10						
	d	D	L	t	k	VE ¹⁾
	20	47	45	16	13	140
	25	57	49	18	13	70
	32	64	53	20	14	50
	40	78	59	23	14	40
	50	89	67	25	18	25
	63	109	79	29	22	14

- 1) VE = Verpackungseinheit im Karton
2) geprüft mit Wasser 20°C bei konstanten Betriebsbedingungen



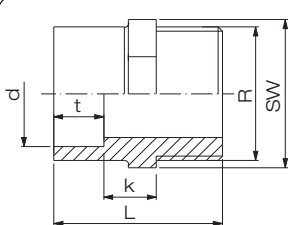
Artikelgruppe PVDF 30 0241...

Art.-Nr.	€/Stück
120 07	89,15
125 07	100,60
132 07	148,15
140 07	210,05
150 07	229,75
163 07	316,70

Rabattgruppe 19

Adapter mit Außengewinde / Adaptor male

formgespritzt aus PVDF, nach ISO 10931,
mit R- oder NPT³⁾-Gewinde,
Betriebsdruck 8 bar²⁾

PN 10							
	d	SW	L	R	t	k	VE ¹⁾
	20	27	51	3/4"	17	14	40
	25	36	61	1"	20	17	60
	32	46	66	1 1/4"	22	17	60
	40	55	74	1 1/2"	24	21	50
	50	65	80	2"	29	18	30

- 1) VE = Verpackungseinheit im Karton
2) gilt für Wasser 20°C bei konstanten Betriebsbedingungen
3) NPT-Gewinde auf Anfrage

Artikelgruppe **PVDF** 30 035...

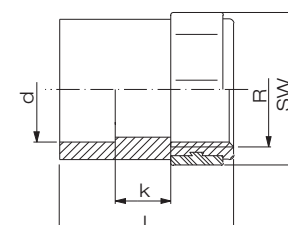


R-Gew. Art.-Nr.	NPT-Gew. Art.-Nr.	€/Stück
2025 07	2026 07	25,80
2532 07	2533 07	39,45
3240 07	3241 07	47,90
4050 07	4051 07	73,00
5063 07	5064 07	93,15

Rabattgruppe
19

Adapter mit Innengewinde / Adaptor female

formgespritzt aus PVDF, nach ISO 10931,
mit R- oder NPT³⁾-Gewinde,
Betriebsdruck 8 bar²⁾

PN 10							
	d	SW	L	R	t	k	VE ¹⁾
	20	32	45	1/2"	14,5	15	70
	25	41	50	3/4"	16,0	17	40
	32	46	57	1"	18,1	19	70
	40	55	62	1 1/4"	20,5	17	30
	50	70	68	1 1/2"	23,5	19	30
	63	85	74	2"	27,4	17	24

- 1) VE = Verpackungseinheit im Karton
2) gilt für Wasser 20°C bei konstanten Betriebsbedingungen
3) NPT-Gewinde auf Anfrage

Artikelgruppe **PVDF** 30 034...



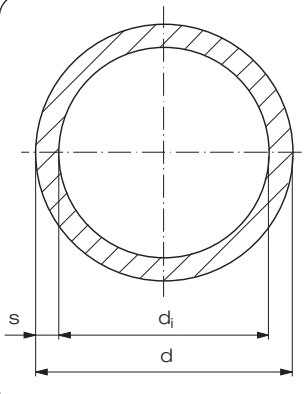
R-Gew. Art.-Nr.	NPT-Gew. Art.-Nr.	€/Stück
2020 07	2021 07	27,85
2525 07	2526 07	37,20
3232 07	3233 07	48,45
4040 07	4041 07	67,05
5050 07	5051 07	91,05
6363 07	6364 07	124,15

Rabattgruppe
19

Rohre / Pipe

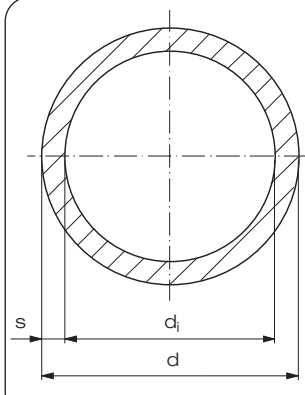
aus ECTFE,
in Standardlängen von 5 m

PN 10 SDR 21			
d	s	d _i	
20	1,9	16,2	
25	1,9	21,2	
32	2,4	27,2	
40	2,4	35,2	
50	3,0	44,0	
63	3,0	57,0	
75	3,6	67,8	
90	4,3	81,4	
110	5,3	99,4	
160	7,7	144,6	



Sonderlängen auf Anfrage

d	s	d _i	
110	3,0	104,0	
160	3,0	154,0	
200	5,0	190,0	

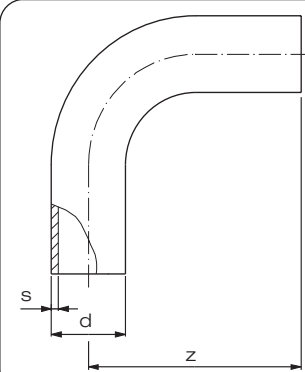


Sonderlängen auf Anfrage

MULTI-Bögen 90° / MULTI bend 90°

formgespritzt,
mit langen Schweißenden

SDR 21				
d	s	z	VE ¹⁾	
20	1,9	51	200	
25	1,9	56	50	
32	2,4	63	70	
40	2,4	72	30	
50	3,0	84	30	
63	3,0	97	14	
75	3,6	100	-	
90	4,3	123	14	
110	5,3	142	8	
160	7,7	236	2	



1) VE = Verpackungseinheit im Karton

Artikelgruppe **ECTFE** 40 705...

Art.-Nr.	€/m
0020 21	64,05
0025 21	82,40
0032 21	134,40
0040 21	170,80
0050 21	259,40
0063 21	333,75
0075 21	475,10
0090 21	683,30
0110 21	1.020,40
0160 21	2.226,55

Rabattgruppe 65

Art.-Nr.	€/m
0110 00	594,25
0160 00	873,55
0200 00	1.885,45

Rabattgruppe 65

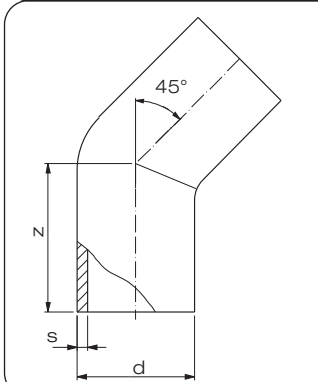
Artikelgruppe **ECTFE** 40 068...

Art.-Nr.	€/Stück
0020 21	28,45
0025 21	38,45
0032 21	74,65
0040 21	117,80
0050 21	178,25
0063 21	298,35
0075 21	516,45
0090 21	851,55
0110 21	1.277,25
0160 21	4.220,45

Rabattgruppe 55

Winkel 45° / Elbow 45°

formgespritzt aus ECTFE,
mit langen Schweißenden

PN 10 SDR 21	d	s	z	VE ¹⁾
	20	1,9	43	80
	25	1,9	45	100
	32	2,4	52	80
	40	2,4	52	50
	50	3,0	66	30
	63	3,0	75	20
	75	3,6	50	-
	90	4,3	59	12
	110	5,3	68	15
	160	7,7	103	4

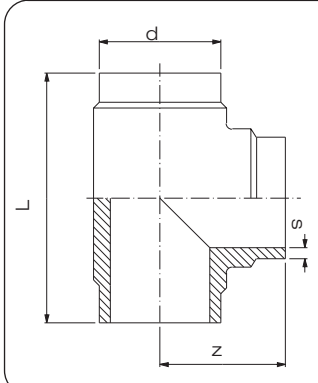
1) VE = Verpackungseinheit im Karton

Artikelgruppe	ECTFE	40 060...
Art.-Nr.	€/Stück	
0020 21	35,55	
0025 21	38,70	
0032 21	74,75	
0040 21	125,95	
0050 21	176,20	
0063 21	297,10	
0075 21	611,65	
0090 21	991,45	
0110 21	1.487,15	
0160 21	3.371,90	

Rabattgruppe
55

T-Stücke / Tee

formgespritzt aus ECTFE,
verstärkt

PN 10 SDR 21	d	s	L	z	VE ¹⁾
	20	1,9	75	35	100
	25	1,9	84	40	100
	32	2,4	90	45	50
	40	2,4	116	58	40
	50	3,0	126	60	25
	63	3,0	140	75	15
	75	3,6	178	89	-
	90	4,3	185	92	6
	110	5,3	221	110	6
	160	7,7	279	140	2

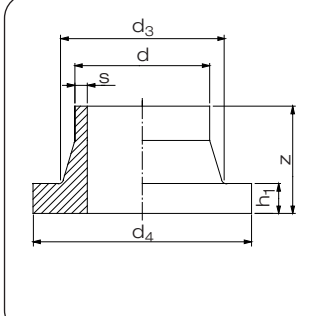
1) VE = Verpackungseinheit im Karton

Artikelgruppe	ECTFE	40 006...
Art.-Nr.	€/Stück	
0020 21	40,10	
0025 21	50,20	
0032 21	72,45	
0040 21	115,65	
0050 21	127,15	
0063 21	271,85	
0075 21	518,35	
0090 21	890,65	
0110 21	1.105,40	
0160 21	3.744,90	

Rabattgruppe
55

Vorschweißbunde / Stube flange

formgespritzt aus ECTFE,
für Losflansche Typ VB

PN 10 SDR 21	d	s	h ₁	z	d ₃	d ₄	VE ¹⁾
	20	1,9	6	50	27	45	100
	25	1,9	7	50	33	58	80
	32	2,4	7	50	40	68	60
	40	2,4	8	50	50	78	40
	50	3,0	9	50	61	88	40
	63	3,0	10	50	75	102	30
	75	3,6	10	50	89	122	10
	90	4,3	11	80	105	138	10
	110	5,3	12	80	125	158	20
	160	7,7	16	81	175	212	8

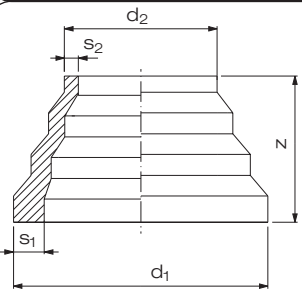
1) VE = Verpackungseinheit im Karton

Artikelgruppe	ECTFE	40 012...
Art.-Nr.	€/Stück	
0020 21	35,95	
0025 21	40,10	
0032 21	44,50	
0040 21	81,75	
0050 21	106,20	
0063 21	127,45	
0075 21	257,70	
0090 21	311,95	
0110 21	479,80	
0160 21	1.787,45	

Rabattgruppe
55

Reduktionen / Reduction concentric

formgespritzt aus ECTFE,
zentrisch, stufenweise abgesetzt

PN 10 SDR 21	d ₁	d ₂	s ₁	s ₂	z	VE ¹⁾
	110	63	5,3	3,0	65	20

1) VE = Verpackungseinheit im Karton

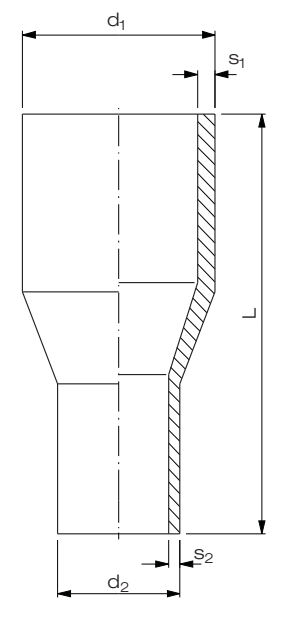
Artikelgruppe **ECTFE** 40 007...

Art.-Nr.	€/Stück
1163 21	284,10

Rabattgruppe 55

Reduktionen / Reduction concentric

formgespritzt aus ECTFE,
zentrisch, mit langen Schweißenden

PN 10 SDR 21	d ₁	d ₂	s ₁	s ₂	L	VE ¹⁾
	25	20	1,9	1,9	50	120
	32	25	2,4	1,9	50	80
	40	32	2,4	2,4	55	50
	50	25	3,0	1,9	60	80
	50	32	3,0	2,4	60	40
	63	32	3,0	2,4	65	50
	63	50	3,0	3,0	65	40
	110	63	5,3	3,0	103	16
	110	90	5,3	4,3	90	16
	160	110	7,7	5,3	199	6
	160	140	7,7	6,7	188	-

1) VE = Verpackungseinheit im Karton

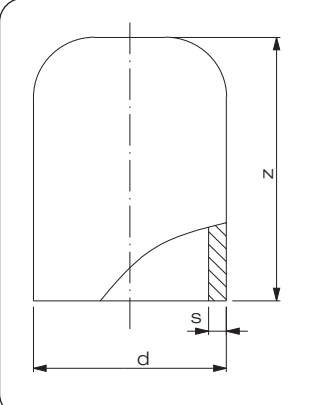
Artikelgruppe **ECTFE** 40 067...

Art.-Nr.	€/Stück
2520 21	55,90
3225 21	56,85
4032 21	87,35
5025 21	96,20
5032 21	96,20
6332 21	139,00
6350 21	139,00
1163 21	501,20
1190 21	509,45
1611 21	1.307,10
1614 21	1.731,85

Rabattgruppe 55

Endkappen / End cap

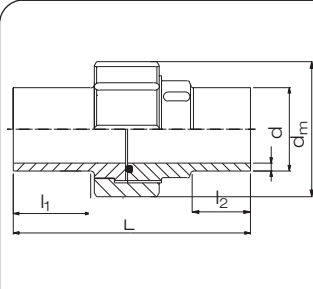
formgespritzt aus ECTFE,
mit langen Schweißenden

PN 10 SDR 21	d	s	z	VE ¹⁾
	20	1,9	48	100
	25	1,9	48	120
	32	2,4	52	100
	40	2,4	60	50
	50	3,0	64	70
	63	3,0	69	40

1) VE = Verpackungseinheit im Karton

Verschraubungen Type 24 / Union type 24

Dichtring aus FPM,
mit Rohrgewinde DIN ISO 228,
Betriebsdruck 10 bar²⁾

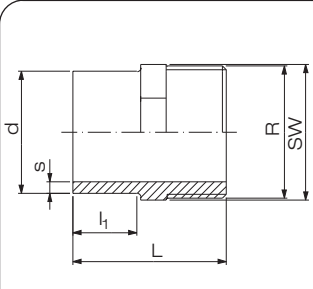
10 bar ²⁾ SDR 21	d	d _m	L	l ₁	l ₂	VE ¹⁾
	20	47	107	35	24	80
	25	57	112	36	24	50
	32	64	119	39	25	30
	40	76	125	42	28	-
	50	89	130	40	25	16
	63	109	136	40	25	10

1) VE = Verpackungseinheit im Karton

2) geprüft mit Wasser 20°C bei konstanten Betriebsbedingungen

Adapter mit Außengewinde / Adaptor with male thread

formgespritzt aus ECTFE, mit R-Gewinde,
Betriebsdruck max. 10 bar²⁾

SDR 21	d	s	L	l ₁	SW	R	VE ¹⁾
	20	1,9	46	20	22	1/2"	100
	25	1,9	51	23	27	3/4"	70
	32	2,4	61	29	36	1"	50

1) VE = Verpackungseinheit im Karton

2) gilt für Wasser 20°C bei konstanten Betriebsbedingungen

Artikelgruppe ECTFE 40 064...

Art.-Nr.	€/Stück
0020 21	41,15
0025 21	46,85
0032 21	48,05
0040 21	90,45
0050 21	108,50
0063 21	173,45

Rabattgruppe
55

Artikelgruppe ECTFE 40 024...

Art.-Nr.	€/Stück
0020 21	153,60
0025 21	163,25
0032 21	257,30
0040 21	362,55
0050 21	456,35
0063 21	602,25

Rabattgruppe
55

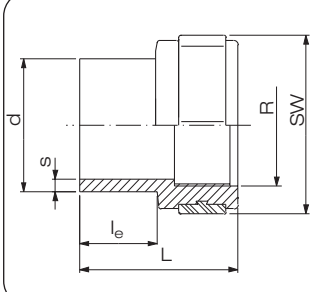
Artikelgruppe ECTFE 40 033...

R-Gew. Art.-Nr.	€/Stück
2020 21	40,95
2525 21	47,60
3232 21	72,75

Rabattgruppe
55

Adapter mit Innengewinde / Adaptor with female thread

formgespritzt aus ECTFE, mit R-Gewinde,
Betriebsdruck max. 10 bar²⁾

SDR 21	d	s	L	l ₁	SW	R	VE ¹⁾
	20	1,9	46	20	32	1/2"	100
	25	1,9	51	23	41	3/4"	50
	32	2,4	58	29	46	1"	70

1) VE = Verpackungseinheit im Karton

2) gilt für Wasser 20°C bei konstanten Betriebsbedingungen

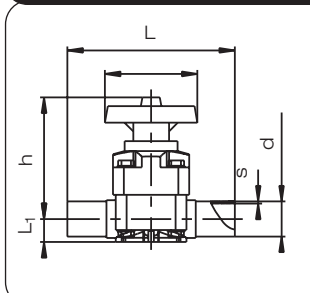
Artikelgruppe **ECTFE** 40 032...

R-Gew. Art.-Nr.	€/Stück
2020 21	47,60
2525 21	55,50
3232 21	82,05

Rabattgruppe 55

Membranventil / Diaphragm valve

handgesteuert,
PTFE beschichtete Membran

PN 10 SDR 21	d	s	L	L ₁	Tiefe L ₂	h	VE ¹⁾
	20	1,9	133	16,5	24,5	100	1
	25	1,9	144	16,5	24,5	100	1
	32	2,4	154	20,5	24,5	107	1
	40	2,4	195	25,5	24,5	107	1
	50	3,0	194	32,0	44,0	144	1
	63	3,0	224	38,5	44,0	170	1

1) VE = Verpackungseinheit im Karton

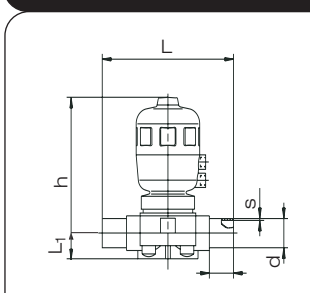
Artikelgruppe **ECTFE** 40 342...

Art.-Nr.	€/Stück
1020 21	875,35
1025 21	892,95
1032 21	922,05
1040 21	1.435,35
1050 21	1.507,50
1063 21	1.966,85

Rabattgruppe 63

Membranventil / Diaphragm valve

pneumatisch, Federkraft geschlossen
PTFE beschichtete Membran

PN 10 SDR 21	d	s	L	L ₁	Tiefe L ₂	h	VE ¹⁾
	20	1,9	133	16,5	24,5	170	1
	25	1,9	144	16,5	24,5	170	1
	32	2,4	154	20,5	24,5	175	1
	40	2,4	195	25,5	44,0	273	1
	50	3,0	194	32,0	44,0	273	1
	63	3,0	224	38,5	44,0	277	1

1) VE = Verpackungseinheit im Karton

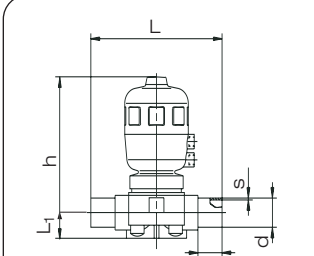
Artikelgruppe **ECTFE** 40 341...

Art.-Nr.	€/Stück
0020 21	1.469,95
0025 21	1.491,00
0032 21	1.510,40
0040 21	2.334,05
0050 21	2.546,75
0063 21	3.044,20

Rabattgruppe 63

Membranventil / Diaphragm valve

pneumatisch, Federkraft geöffnet
PTFE beschichtete Membran

PN 10 SDR 21	d	s	L	L ₁	Tiefe		VE ¹⁾
					L ₂	h	
	20	1,9	133	16,5	24,5	170	1
	25	1,9	144	16,5	24,5	170	1
	32	2,4	154	20,5	24,5	175	1
	40	2,4	195	25,5	44,0	273	1
	50	3,0	194	32,0	44,0	273	1
	63	3,0	224	38,5	44,0	277	1

1) VE = Verpackungseinheit im Karton

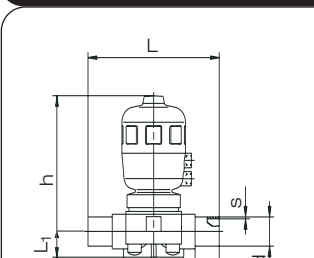
Artikelgruppe **ECTFE** 40 341...

Art.-Nr.	€/Stück
1020 21	1.469,95
1025 21	1.491,00
1032 21	1.510,40
1040 21	1.228,10
1050 21	2.546,75
1063 21	3.044,20

Rabattgruppe
63

Membranventil / Diaphragm valve

pneumatisch, doppelt wirkender Antrieb
PTFE beschichtete Membran

PN 10 SDR 21	d	s	L	L ₁	Tiefe		VE ¹⁾
					L ₂	h	
	20	1,9	133	16,5	24,5	170	1
	25	1,9	144	16,5	24,5	170	1
	32	2,4	154	20,5	24,5	175	1
	40	2,4	195	25,5	44,0	273	1
	50	3,0	194	32,0	44,0	273	1
	63	3,0	224	38,5	44,0	277	1

1) VE = Verpackungseinheit im Karton

Artikelgruppe **ECTFE** 40 341...

Art.-Nr.	€/Stück
2020 21	1.469,95
2025 21	1.491,00
2032 21	1.510,40
2040 21	1.228,10
2050 21	2.546,75
2063 21	3.044,20

Rabattgruppe
63

Kugelhahn aus ECTFE / ECTFE ball valve

Kugelhahn aus ECTFE mit Kalrez® - Dichtungen, metallfreie Ausführung für höchste Sicherheit, integrierter DIN- / ISO-Kopfflansch, radial ausbaubar durch beidseitige Verschraubung. Nachrüstbar mit elektrischem oder pneumatischem Antrieb.

PN 10 SDR 21	d	DN	PN	L _{sv} ¹⁾	A	h ₁	h ₃
25	20	16	170	100	35	60	
32	25	16	180	110	39	68	

1) Technische Änderungen vorbehalten

Art.-Nr.	€/Stück
522998015	auf
522998020	Anfrage
522998025	

Übergangsstück / Flarelink

ECTFE auf PFA,
formgespritzt, zur Stumpf+IR-Schweißung,
Betriebsdruck 10 bar²⁾

SDR 21	d	d _{apFA}	L	l ₁	VE ¹⁾
	20	1/4	81	38	30
	20	3/8	84	38	30
	20	1/2	86	38	50
	20	3/4	90	38	50
	25	1/4	81	38	20
	25	3/8	85	38	50
	25	1/2	87	38	40
	25	3/4	90	38	30
	25	1	98	38	15
	32	1/2	87	38	50
	32	3/4	91	38	25
	32	1	98	38	25

1) VE = Verpackungseinheit im Karton
2) geprüft mit Wasser 20°C bei konstanten Betriebsbedingungen

Artikelgruppe **ECTFE** 40 047...

Art.-Nr.	€/Stück
2014 21	334,05
2038 21	355,50
2012 21	443,05
2034 21	441,55
2514 21	355,50
2538 21	387,70
2512 21	420,15
2534 21	484,50
2501 21	549,25
3212 21	495,45
3234 21	549,25
3201 21	624,10

Rabattgruppe 55

PFA Rohre / PFA pipes

natur, extrudiert, L = 5 m

d [mm]	s [mm]	d _i [mm]	
	32	2,3	27,4
	50	2,3	45,4
	63	2,3	58,4
	90	2,3	85,4
	110	2,3	105,4

Artikelgruppe **PFA natur** 44 725...

L = 5 m	
Art.-Nr.	kg/m
0032 00	0,51
0050 00	0,82
0063 00	1,04
0090 00	1,51
0110 00	1,85

PFA Rohre GGS kaschiert / PFA pipes GGS fabric

natur, extrudiert, **Glasgestrick**, L = 1 m und 5 m

d [mm]	s [mm]	d _i [mm]	
	32	2,3	27,4
	50	2,3	45,4
	63	2,3	58,4
	90	2,3	85,4
	110	2,3	105,4

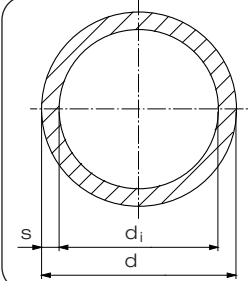
Artikelgruppe **PFA natur** 44 742...

L = 1 m		L = 5 m	
Art.-Nr.	kg/m	Art.-Nr.	kg/m
1032 00	0,61	0032 00	0,61
1050 00	0,98	0050 00	0,98
1063 00	1,25	0063 00	1,25
1090 00	1,80	0090 00	1,80
1110 00	2,21	0110 00	2,21

PE
PP
PVDF / ECTFE
PFA / FEP / PURAD
PPS / PPS-el
PE-el / PA
Luftung
Flansche und
Sonderteile
Armaturen
Doppelrohr
Halbzeugs/
Betonstützplatten
PKS®-Bauteile,
Sure Inspect RC
Geobaustoffe
Kabelschutz/
Ecomiles
Geothermie
Schweißtechnik

FEP Rohre / FEP pipes

natur, extrudiert, L = 5 m

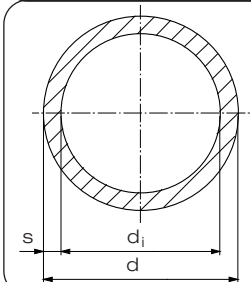
	d [mm]	s [mm]	di [mm]
	32	2,3	27,4
	50	2,3	45,4
	63	2,3	58,4
	90	2,3	85,4
	110	2,3	105,4
	160	2,3	155,4

Artikelgruppe **FEP natur** 4F 725...

L = 5 m	
Art.-Nr.	kg/m
0032 00	0,51
0050 00	0,82
0063 00	1,05
0090 00	1,51
0110 00	1,86
0160 00	2,72

FEP Rohre GGS kaschiert / FEP pipes GGS fabric

natur, extrudiert, **Glasgestrick**, L = 1 m und 5 m

	d [mm]	s [mm]	di [mm]
	32	2,3	27,4
	50	2,3	45,4
	63	2,3	58,4
	90	2,3	85,4
	110	2,3	105,4
	160	2,3	155,4

Artikelgruppe **FEP natur** 4F 742...

L = 1 m	
Art.-Nr.	kg/m
1032 00	0,61
1050 00	0,98
1063 00	1,25
1090 00	1,80
1110 00	2,21
1160 00	3,23

L = 5 m	
Art.-Nr.	kg/m
0032 00	0,61
0050 00	0,98
0063 00	1,25
0090 00	1,80
0110 00	2,21
0160 00	3,23

PURAD

Das Lieferprogramm PURAD mit den Preisen wird in einer separaten Liste geführt. Bitte sprechen Sie uns hierzu an.

