

# Doppelrohrsysteme / Double containment piping systems

## Übersicht

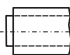




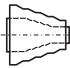

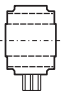


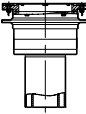
Produktname	Poly-Flo	FRANK AGRUSAFE Simultan	FRANK Surecontrol	FRANK AGRUSAFE Kaskade
<b>Schweißverfahren</b>	<b>Simultanschweißung</b>		<b>Kaskadenschweißung</b>	
<b>Werkstoffkombination</b>	<ul style="list-style-type: none"> <li>• PE 100-RC/PE 100-RC</li> <li>• PP/PP</li> </ul>	<ul style="list-style-type: none"> <li>• PE 100 RC/PE 100-RC</li> <li>• PP/PP</li> </ul> <p style="text-align: center;">Andere Werkstoffe auf Anfrage</p>	<ul style="list-style-type: none"> <li>• PE 100-RC/PE 100-RC</li> <li>• PP/PE 100-RC</li> <li>• PVDF/PE 100-RC</li> </ul> <p style="text-align: center;">Andere Werkstoffe auf Anfrage</p>	<ul style="list-style-type: none"> <li>• PE 100-RC/PE 100-RC</li> <li>• PVDF/PE 100-RC</li> <li>• ECTFE/PE 100-RC</li> </ul> <p style="text-align: center;">Andere Werkstoffe auf Anfrage</p>
<b>Verbindungstechnik</b>	Simultane Heizelement-Stumpfschweißung	Simultane Heizelement-Stumpfschweißung	<p>Innenrohr: Heizelement-Stumpf- oder IR-Schweißung</p> <p>Außenrohr: Heizwendelschweißung</p>	<p>Innenrohr: Heizelement-Stumpf- oder IR-Schweißung</p> <p>Außenrohr: Heizwendelschweißung</p>
<b>Abmessungen</b>	50/32 mm 90/63 mm 160/110 mm 225/160 mm SDR 17/SDR 11  160/110 mm 225/160 mm SDR 33/SDR 17	160/90 mm 200/110 mm 280/160 mm 315/200 mm 355/250 mm SDR 17/SDR 11 oder SDR 33/SDR 17	50/20 mm 50/25 mm 63/32 mm 75/40 mm SDR 11 (21 <sup>1)</sup> ) /SDR 11  90/50 mm 110/63 mm 125/75 mm 140/90 mm 160/110 mm SDR 11 (21 <sup>1)</sup> ) /SDR 17	90/32 mm 125/63 mm 160/90 mm 200/110 mm 280/160 mm SDR 17/SDR 11 (21/33 <sup>1)</sup> )
<b>Vorteile</b>	Sehr kompakte Bauform, kostengünstige Verbindungstechnik	Kompakte Bauform, kostengünstige Verbindungstechnik	Große Materialauswahl	Große Materialauswahl

1) bei PVDF bzw. ECTFE

## Poly-Flo

Für Simultanschweißung  
(PE/PE und PP-PP)

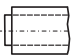

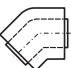




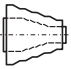
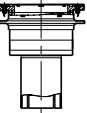
For simultaneous welding  
(PE/PE und PP-PP)

	Seite
 Rohre / Pipe Prod.Gruppe 785.....	371
 Winkel 90° / Elbow 90° Prod.Gruppe 212.....	371
 Winkel 45° / Elbow 45° Prod.Gruppe 191.....	372
 T-Stücke / Tee Prod.Gruppe 192..... Prod.Gruppe 214.....	373 373
 T-Stücke 45°, T-Stücke 45° mit reduziertem Abgang / Tee 45° Prod.Gruppe 192.....	374
 Reduktion / Reducer Prod.Gruppe 198.....	375
 Sensor Festpunkte / Sensor dog bone Prod.Gruppe 208..... Prod.Gruppe 197.....	376 376
 Messanschluss / Measuring Fitting Prod.Gruppe 196..... Prod.Gruppe 196.....	377 377
 Endkappe mit Prüfanschluss / End cap with test connection Prod.Gruppe 196.....	379
 Endkappe / End cap Prod.Gruppe 193.....	379
 Sicherheitsbodeneinlauf / Safety floor drain Prod.Gruppe 200.....	380

## FRANK AGRUSAFE

Für Simultanschweißung  
(PE/PE und PP-PP)

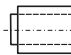



For simultaneous welding  
(PE/PE und PP-PP)

	Seite
 Rohre / Pipe Prod.Gruppe 785.....	382
 Bögen 90° / Bend 90° Prod.Gruppe 101.....	382
 Bögen 45° / Bend 45° Prod.Gruppe 102.....	383
 T-Stücke / Tee Prod.Gruppe 106.....	383
 Abzweige 45° / Branch 45° Prod.Gruppe 117.....	384
 Sensor Festpunkte / Sensor dog bone Prod.Gruppe 140..... Prod.Gruppe 141..... Prod.Gruppe 141.....	385 385 386
 Festpunkte / Dog bone Prod.Gruppe 137..... Prod.Gruppe 147..... Prod.Gruppe 136..... Prod.Gruppe 139..... Prod.Gruppe 149..... Prod.Gruppe 138.....	386 387 387 388 387 388
 Reduktionen / Reducer Prod.Gruppe 107.....	388
 Sicherheitsbodeneinlauf / Safety floor drain Prod.Gruppe 200.....	389

## FRANK Surecontrol

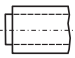
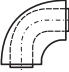
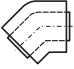
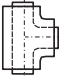
Für Kaskadenschweißung  
(PE/PE und PE/PP)

For staggered welding  
(PE/PE and PE/PP)

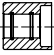
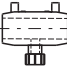


	Seite
 Rohre / Pipe Prod.Gruppe 766..... Prod.Gruppe 705.....	390 393
 Bögen 90° / Bend 90° Prod.Gruppe 201.....	391
 Bögen 45° / Bend 45° Prod.Gruppe 202.....	391
 T-Stücke / Tee Prod.Gruppe 206.....	392

## FRANK Surecontrol

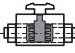
Für Kaskadenschweißung  
(PE/PVDF und PE/ECTFE)  
For staggered welding  
(PE/PVDF and PE/ECTFE)

	Seite
 Rohre / Pipe	
Prod.Gruppe 766.....	393
Prod.Gruppe 705.....	393
 Bögen 90° / Bend 90°	
Prod.Gruppe 201.....	394
 Bögen 45° / Bend 45°	
Prod.Gruppe 202.....	394
 T-Stücke / Tee	
Prod.Gruppe 206.....	395

## Zubehör / Accessories

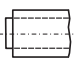

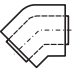

	Seite
 Endübergänge / End adaptor	
Prod.Gruppe 236.....	395
 Messanschlüsse / Measuring fitting	
Prod.Gruppe 173.....	396
 Stützring / Support ring	
Prod.Gruppe 097.....	396
 Abstandhalter / Spacer	
Prod.Gruppe 099.....	397

## Armaturen / Leckagekontrollen


	Seite
 Kugelhähne / Ball valve	
Kugelhahn Typ DR 21 .....	402

## FRANK AGRUSAFE


Für Kaskadenschweißung  
(PE/PVDF und PE/ECTFE)  
For staggered welding  
(PE/PVDF and PE/ECTFE)

	Seite
 Rohre / Pipe	
Prod.Gruppe 795.....	397
 Bögen 90° / Bend 90°	
Prod.Gruppe 201.....	398
 Bögen 45° / Bend 45°	
Prod.Gruppe 202.....	398
 T-Stücke / Tee	
Prod.Gruppe 206.....	399

## Festpunkte / Dog bone

 Prod.Gruppe 239.....	399
Prod.Gruppe 249.....	399
Prod.Gruppe 238.....	400


## Reduktionen / Reducer

 Prod.Gruppe 207.....	400
--	-----

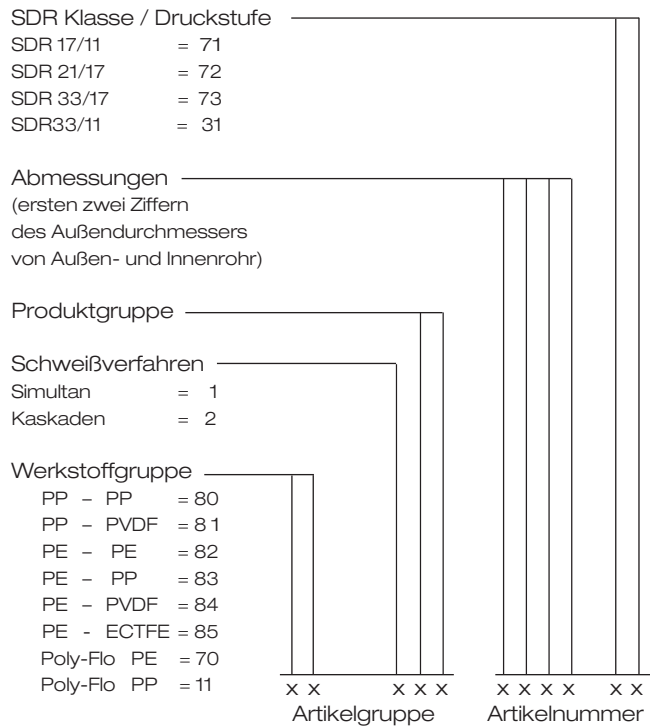
## Zubehör / Accessories

	Seite
 Distanz-Clips / Spider clip	
Prod.Gruppe 099.....	401
Prod.Gruppe 098.....	401

## Leckageüberwachung / Leakage control

Leckortung und Leckagesensoren  .....	ab 404
---	--------

# Artikelschlüssel für das Doppelrohrsystem



Um bei Bestellungen Verwechslungen möglichst auszuschließen, sollte immer der komplette Artikelschlüssel angegeben werden. Dieser setzt sich aus der Artikelgruppe und der Artikelnummer zusammen.

## Bestellbeispiel

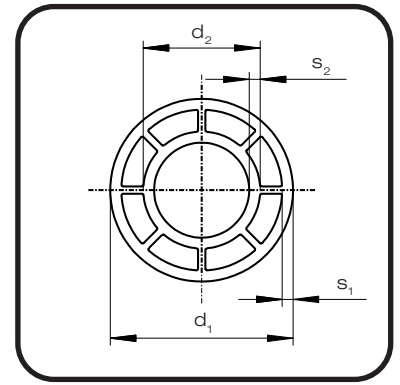
Bogen 90° (PE innen und außen),  
Simultanschweißung,  
125 mm Außenrohr und 63 mm Innenrohr,  
Druckstufe SDR 17 außen, SDR 11 innen.

Artikelschlüssel: 82 101 1263 71

## Poly-Flo Rohre / Pipe

Länge: 5 m  
für Simultanschweißung

**DIBt**  
zugelassen  
DIBt Z-40.23-607



Artikelgruppe PE 100-RC schwarz 70 785...  
Artikelgruppe PPR grau 11 785 ...

d <sub>1</sub> [mm]	s <sub>1</sub> [mm]	SDR <sub>1</sub>	d <sub>2</sub> [mm]	s <sub>2</sub> [mm]	SDR <sub>2</sub>
50	3,0	17	32	3,0	11
90	5,4	17	63	5,8	11
160*	4,9	33	110	6,6	17
160	9,5	17	110	10,0	11
225*	6,9	33	160	9,5	17
225	13,4	17	160	14,6	11

\* Nur in PE 100-RC erhältlich

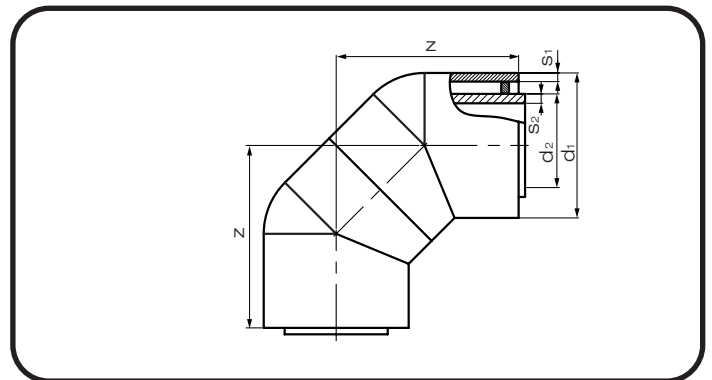
Art.-Nr.	€/m
5032 71	24,65
9063 71	78,70
1611 37	180,70
1611 71	234,80
221637	361,90
221671	547,95

Rabattgruppe 12

## Poly-Flo Winkel 90° / Elbow 90°

aus 2 Winkeln 45°,  
formgespritzt und geschweisst,  
für Simultanschweißung

**DIBt**  
zugelassen  
DIBt Z-40.23-607



Artikelgruppe PE 100-RC schwarz 70 212...  
Artikelgruppe PPR grau 11 212 ...

d <sub>1</sub> [mm]	s <sub>1</sub> [mm]	SDR <sub>1</sub>	d <sub>2</sub> [mm]	s <sub>2</sub> [mm]	SDR <sub>2</sub>	z [mm]
50	3,0	17	32	3,0	11	108
90	5,4	17	63	5,8	11	130
160	9,5	17	110	10,0	11	215
160*	4,9	33	110	6,6	17	318
225*	6,9	33	160	9,5	17	376
225	13,4	17	160	14,6	11	376

\* nur in PE 100-RC erhältlich

Art.-Nr.	€/Stück
5032 71	189,95
9063 71	261,30
1611 71	776,45
1612 37	528,45
2217 37	1.010,45
2217 71	1.077,55

Rabattgruppe 12

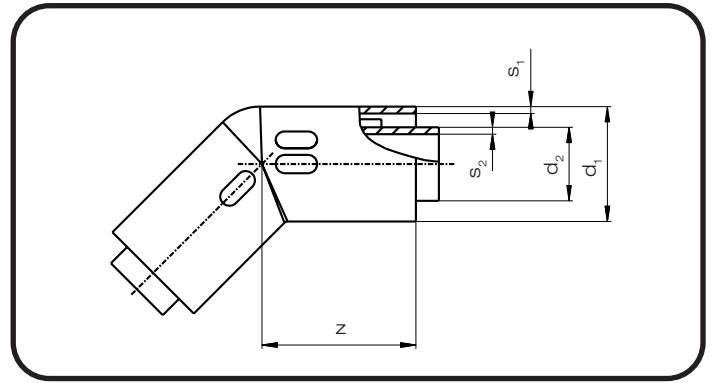
## Poly-Flo

### Winkel 45° / Elbow 45°

formgespritzt,  
für Simultanschweißung

**DIBt**

zugelassen  
DIBt Z-40.23-607



Artikelgruppe PE 100-RC schwarz 70 191...  
Artikelgruppe PPR grau 11 191...

$d_1$ [mm]	$s_1$ [mm]	$SDR_1$	$d_2$ [mm]	$s_2$ [mm]	$SDR_2$	$z$ [mm]
50	3,0	17	32	3,0	11	70
90	5,4	17	63	5,8	11	77
160	9,5	17	110	10,0	11	107
160*	4,9	33	110	6,6	17	149
225*	6,9	33	160	9,5	17	173
225	13,4	17	160	14,6	11	173

\* nur in PE 100-RC erhältlich

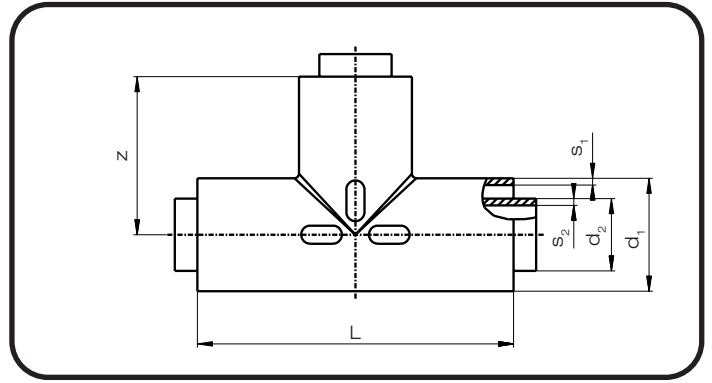
Art.-Nr.	€/Stück
5032 71	67,30
9063 71	95,95
1611 71	316,65
1612 37	235,30
2217 37	704,65
2217 71	962,25

Rabattgruppe 12

# Poly-Flo T-Stücke / Tee

formgespritzt und segmentiert,  
für Simultanschweißung

**DIBt**  
zugelassen  
DIBt Z-40.23-607



formgespritzt

$d_1$ [mm]	$s_1$ [mm]	$SDR_1$	$d_2$ [mm]	$s_2$ [mm]	$SDR_2$	L [mm]	z [mm]
50	3,0	17	32	3,0	11	146	73
90	5,4	17	63	5,8	11	200	100
160	9,5	17	110	10,0	11	310	155

segmentiert<sup>1)</sup>

$d_1$ [mm]	$s_1$ [mm]	$SDR_1$	$d_2$ [mm]	$s_2$ [mm]	$SDR_2$	L [mm]	z [mm]
160*	4,9	33	110	6,6	17	380	200
225*	6,9	33	160	9,5	17	480	250
225	13,4	17	160	14,6	11	480	250

1) Abminderungsfaktor 0,6  
\* nur in PE 100-RC erhältlich

Artikelgruppe PE 100-RC schwarz 70 192...  
Artikelgruppe PPR grau 11 192 ...

Art.-Nr.	€/Stück
5032 71	107,45
9063 71	153,30
1611 71	506,55

Rabattgruppe 12

Artikelgruppe PE 100-RC schwarz 70 214...  
Artikelgruppe PPR grau 11 214 ...

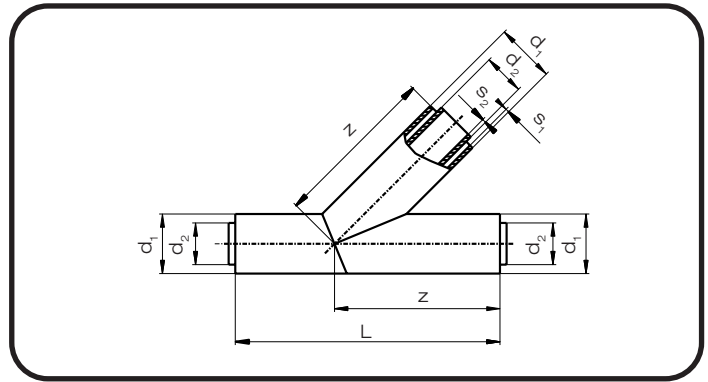
Art.-Nr.	€/Stück
1611 37	452,85
2216 37	705,80
2216 71	999,00

Rabattgruppe 12

## Poly-Flo T-Stücke 45° / Tee 45°

Abminderungsfaktor 0,5,  
segmentiert,  
für Simultanschweißung

**DIBt**  
zugelassen  
DIBt Z-40.23-607



Artikelgruppe PE 100-RC schwarz 70 192...  
Artikelgruppe PPR grau 11 192 ...

d <sub>1</sub> [mm]	s <sub>1</sub> [mm]	SDR <sub>1</sub>	d <sub>2</sub> [mm]	s <sub>2</sub> [mm]	SDR <sub>2</sub>	L [mm]	z [mm]
90	5,4	17	63	5,8	11	400	250
160*	4,9	33	110	6,6	17	550	350
160	9,5	17	110	10,0	11	550	350
225*	6,9	33	160	9,5	17	674	474
225	13,4	17	160	14,6	11	674	474

\* Nur in PE 100-RC erhältlich

Art.-Nr.	€/Stück
9064 71	400,35
1612 37	732,65
1612 71	924,85
2217 37	1.141,95
2217 71	1.616,40

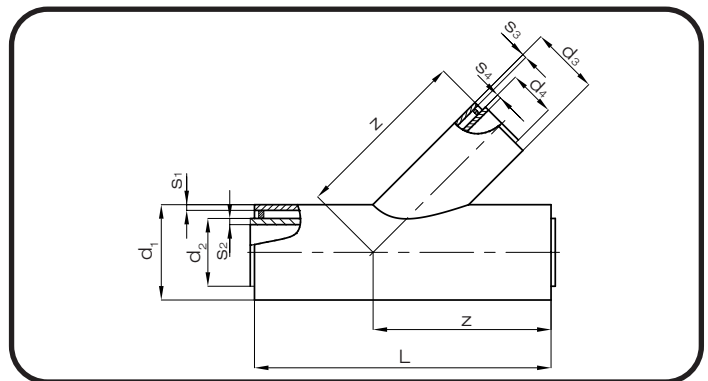
Rabattgruppe 12

## Poly-Flo T-Stücke 45° reduziert/ Tee 45° reduced

reduziertes T-Stück geschweißt,  
Abminderungsfaktor 0,5,

für Simultanschweißung

**NEU**



Artikelgruppe PE 100-RC schwarz 70 192...

d <sub>1</sub> [mm]	s <sub>1</sub> [mm]	SDR <sub>1</sub>	d <sub>2</sub> [mm]	s <sub>2</sub> [mm]	SDR <sub>2</sub>	d <sub>3</sub> [mm]	s <sub>3</sub> [mm]	SDR <sub>3</sub>	d <sub>4</sub> [mm]	s <sub>4</sub> [mm]	SDR <sub>4</sub>	L [mm]	z [mm]
225	6,9	33	160	9,5	17	160	4,9	33	110	6,6	17	700	420
225	13,4	17	160	14,6	11	160	9,5	17	110	10,0	11	700	420

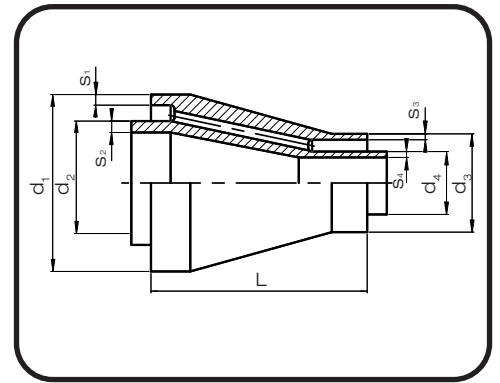
Art.-Nr.	€/Stück
2211 37	1.046,70
2211 71	1.163,60

Andere Dimensionen / SDR-Abstufungen auf Anfrage

Rabattgruppe 12

## Poly-Flo Reduktionen / Reducer

mechanisch gefertigt,  
für Simultanschweißung



Artikelgruppe PE 100-RC schwarz 70 198...  
Artikelgruppe PPR grau 11 198 ...

$d_1$ [mm]	$s_1$ [mm]	$SDR_1$	$d_2$ [mm]	$s_2$ [mm]	$SDR_2$	L [mm]	$d_3$ [mm]	$d_4$ [mm]	$s_3$ [mm]	$s_4$ [mm]
90	5,4	17	63	5,8	11	110	50	32	3,0	3,0
160	9,5	17	110	10,0	11	155	90	63	5,4	5,8

Art.-Nr.	€/Stück
6332 71	235,30
1163 71	536,85

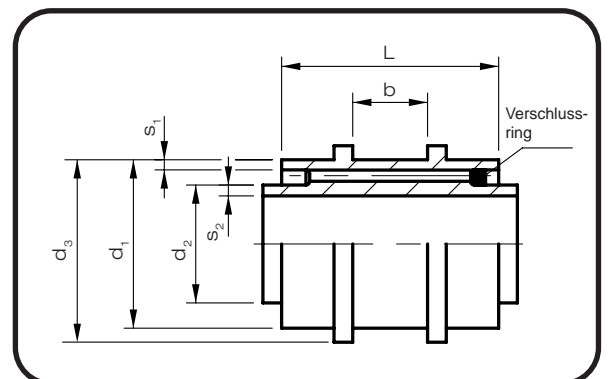
Andere Dimensionen / SDR-Abstufungen auf Anfrage

Rabattgruppe 12

## Poly-Flo Festpunkte / Dog Bone

mit Schulter für Festpunktrohrschellen,  
ohne Cut Out,  
mechanisch gefertigt,  
für Simultanschweißung

**DIBt**  
zugelassen  
DIBt Z-40.23-607



Artikelgruppe PE 100-RC schwarz 70 208...  
Artikelgruppe PPR grau 11 208 ...

$d_1$ [mm]	$s_1$ [mm]	$SDR_1$	$d_2$ [mm]	$s_2$ [mm]	$SDR_2$	L [mm]	$d_3$ [mm]	b [mm]
50	3,0	17	32	3,0	11	116	58	32,5
90	5,4	17	63	5,8	11	116	105	40,0
160*	4,9	33	110	6,6	17	120	180	40,0
160	9,5	17	110	10,0	11	120	180	40,0
225*	6,9	33	160	9,5	17	180	245	62,0
225	13,4	17	160	14,6	11	180	245	62,0

Art.-Nr.	€/Stück
5032 71	107,00
9063 71	247,95
1611 37	498,40
1611 71	498,40
2216 37	674,80
2216 71	674,80

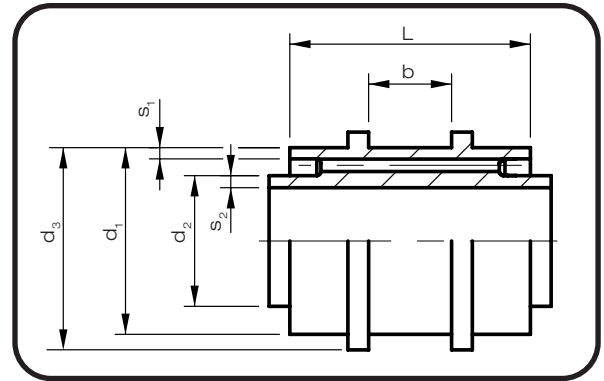
\* Nur in PE 100-RC erhältlich

Rabattgruppe 12

## Poly-Flo Festpunkte / Dog Bone

mit Schulter für Festpunktrohrschellen,  
mit Cut Out,  
mechanisch gefertigt,  
für Simultanschweißung

**DIBt**  
zugelassen  
DIBt Z-40.23-607



Artikelgruppe PE 100-RC schwarz 70 208...  
Artikelgruppe PPR grau 11 208 ...

$d_1$ [mm]	$s_1$ [mm]	$SDR_1$	$d_2$ [mm]	$s_2$ [mm]	$SDR_2$	$L$ [mm]	$d_3$ [mm]	$b$ [mm]
50	3,0	17	32	3,0	11	116	58	32,5
90	5,4	17	63	5,8	11	116	105	40,0
160*	4,9	33	110	6,6	17	120	180	40,0
160	9,5	17	110	10,0	11	120	180	40,0
225*	6,9	33	160	9,5	17	180	245	62,0
225	13,4	17	160	14,6	11	180	245	62,0

\* Nur in PE 100-RC erhältlich

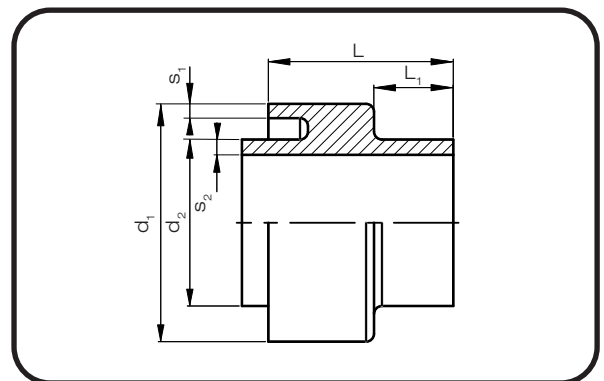
Art.-Nr.	€/Stück
5033 71	123,05
9064 71	285,20
1612 37	573,20
1612 71	573,20
2217 37	798,90
2217 71	798,90

Rabattgruppe 12

## Poly-Flo Festpunkte / Dog Bone

mit Übergang auf Einzelrohr,  
mechanisch gefertigt,  
für Simultanschweißung

**DIBt**  
zugelassen  
DIBt Z-40.23-607



Artikelgruppe PE 100-RC schwarz 70 197...  
Artikelgruppe PPR grau 11 197 ...

$d_1$ [mm]	$s_1$ [mm]	$SDR_1$	$d_2$ [mm]	$s_2$ [mm]	$SDR_2$	$L$ [mm]	$L_1$ [mm]
50	3,0	17	32	3,0	11	55	25
90	5,4	17	63	5,8	11	70	30
160*	4,9	33	110	6,6	17	105	55
160	9,5	17	110	10,0	11	105	55
225*	6,9	33	160	9,5	17	105	55
225	13,4	17	160	14,6	11	105	55

\* Nur in PE 100-RC erhältlich

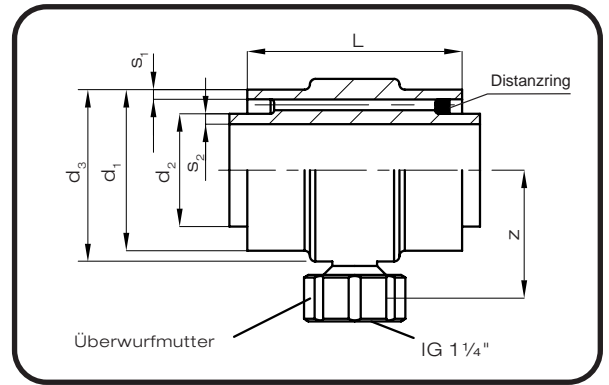
Art.-Nr.	€/Stück
5032 71	147,65
9063 71	248,80
1611 37	414,15
1611 71	414,15
2216 37	461,50
2216 71	461,50

Rabattgruppe 12

## Poly-Flo Messanschluss / Measuring Fitting

einseitige Lecküberwachung,  
beidseitiger Doppelrohranschluss,  
mechanisch gefertigt,  
zum Anschluss von Leckagesensoren Typ DF oder  
optischer Leckageüberwachung,  
für Simultanschweißung

**DIBt**  
zugelassen  
DIBt Z-40.23-607



Artikelgruppe PE 100-RC schwarz 70 196...  
Artikelgruppe PPR grau 11 196 ...

d <sub>1</sub> [mm]	s <sub>1</sub> [mm]	SDR <sub>1</sub>	d <sub>2</sub> [mm]	s <sub>2</sub> [mm]	SDR <sub>2</sub>	L [mm]	z [mm]	d <sub>3</sub> [mm]
50	3,0	17	32	3,0	11	120	55	70
90	5,4	17	63	5,8	11	120	71	102
160*	4,9	33	110	6,6	17	120	100	160
160	9,5	17	110	10,0	11	120	100	160
225*	6,9	33	160	9,5	17	140	132,5	225
225	13,4	17	160	14,6	11	140	132,5	225

\* Nur in PE 100-RC erhältlich

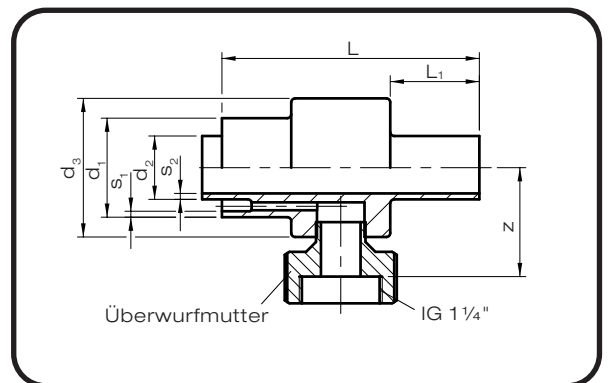
Art.-Nr.	€/Stück
5032 71	229,25
9063 71	342,10
1611 37	699,45
1611 71	699,45
2216 37	773,90
2216 71	773,90

Rabattgruppe 12

## Poly-Flo Messanschluss / Measuring Fitting

mit Übergang auf Einzelrohr,  
mechanisch gefertigt,  
zum Anschluss von Leckagesensoren Typ DF oder  
optischer Leckageüberwachung,  
für Simultanschweißung

**DIBt**  
zugelassen  
DIBt Z-40.23-607



Artikelgruppe PE 100-RC schwarz 70 196 ...  
Artikelgruppe PPR grau 11 196 ...

d <sub>1</sub> [mm]	s <sub>1</sub> [mm]	SDR <sub>1</sub>	d <sub>2</sub> [mm]	s <sub>2</sub> [mm]	SDR <sub>2</sub>	L [mm]	L <sub>1</sub> [mm]	z [mm]	d <sub>3</sub> [mm]
50	3,0	17	32	3,0	11	130	45	55	70
90	5,4	17	63	5,8	11	130	45	71	102
160*	4,9	33	110	6,6	17	130	45	100	160
160	9,5	17	110	10,0	11	130	45	100	160
225*	6,9	33	160	9,5	17	150	45	132,5	225
225	13,4	17	160	14,6	11	150	45	132,5	225

\* Nur in PE 100-RC erhältlich

Art.-Nr.	€/Stück
5033 71	229,25
9064 71	342,10
1612 37	699,45
1612 71	699,45
2217 37	773,90
2217 71	773,90

Rabattgruppe 12

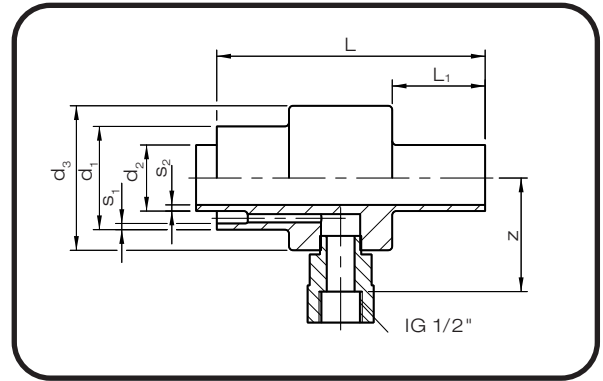
## Poly-Flo

### Messanschluss / Measuring Fitting

mit Übergang auf Einzelrohr,  
mechanisch gefertigt,  
zum Anschluss von Unterdruck-Leckageüberwachung,  
für Simultanschweißung

**DIBt**

zugelassen  
DIBt Z-40.23-607



Artikelgruppe PE 100-RC schwarz 70 196 ...  
Artikelgruppe PP 11 196 ...

d <sub>1</sub> [mm]	s <sub>1</sub> [mm]	SDR <sub>1</sub>	d <sub>2</sub> [mm]	s <sub>2</sub> [mm]	SDR <sub>2</sub>	L [mm]	L <sub>1</sub> [mm]	z [mm]	d <sub>3</sub> [mm]
50	3,0	17	32	3,0	11	130	45	55	70
90	5,4	17	63	5,8	11	130	45	71	102
160	9,5	17	110	10,0	11	130	45	100	160
225	13,4	17	160	14,6	11	150	45	132,5	225

Art.-Nr.	€/Stück
5036 71	229,25
9067 71	342,10
1615 71	699,45
2220 71	773,90

d <sub>1</sub> [mm]	s <sub>1</sub> [mm]	SDR <sub>1</sub>	d <sub>2</sub> [mm]	s <sub>2</sub> [mm]	SDR <sub>2</sub>	L [mm]	L <sub>1</sub> [mm]	z [mm]	d <sub>3</sub> [mm]
160 <sup>1)</sup>	9,5	17	110	10,0	11	130	45	100	180

Art.-Nr.	€/Stück
1616 71	741,50

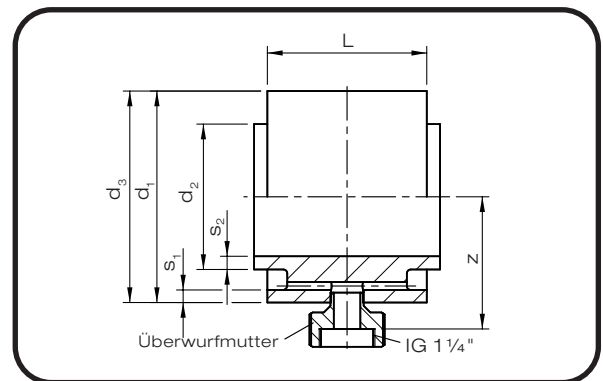
1) ohne Abbildung

Rabattgruppe 12

## Poly-Flo

### Messanschluss / Measuring Fitting

beidseitige Lecküberwachung,  
beidseitiger Doppelrohranschluss,  
mechanisch gefertigt,  
zum Anschluss von Leckagesensoren Typ DF oder  
optischer Leckageüberwachung,  
für Simultanschweißung



Artikelgruppe PE 100-RC schwarz 70 196...  
Artikelgruppe PPR grau 11 196 ...

d <sub>1</sub> [mm]	s <sub>1</sub> [mm]	SDR <sub>1</sub>	d <sub>2</sub> [mm]	s <sub>2</sub> [mm]	SDR <sub>2</sub>	L [mm]	z [mm]	d <sub>3</sub> [mm]
50	3,0	17	32	3,0	11	120	55	70
90	5,4	17	63	5,8	11	120	71	102
160	4,9	33	110	6,6	17	120	100	160
160	9,5	17	110	10,0	11	120	100	160
225*	6,9	33	160	9,5	17	140	132,5	225
225	13,4	17	160	14,6	11	140	132,5	225

Art.-Nr.	€/Stück
5034 71	229,25
9065 71	342,10
1613 37	699,45
1613 71	699,45
2218 37	773,90
2218 71	773,90

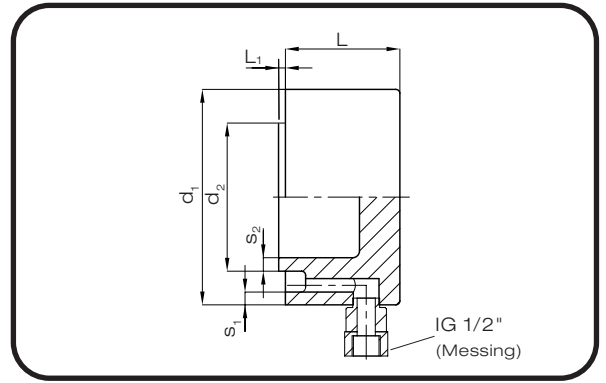
\* Nur in PE 100-RC erhältlich

Rabattgruppe 12

## Poly-Flo Endkappe mit Prüfanschluss / End cap with test connection

**NEU**

mechanisch gefertigt,  
Prüfanschluss 1/2",  
für Simultanschweißung



d <sub>1</sub> [mm]	s <sub>1</sub> [mm]	SDR <sub>1</sub>	d <sub>2</sub> [mm]	s <sub>2</sub> [mm]	SDR <sub>2</sub>	L [mm]	L <sub>1</sub> [mm]
160	4,9	33	110	6,6	17	85	5
160	9,5	17	110	10,0	11	85	5
225	6,9	33	160	9,5	17	85	5
225	13,4	17	160	14,6	11	85	5

PP auf Anfrage

Artikelgruppe PE 100-RC schwarz 70 196 ...

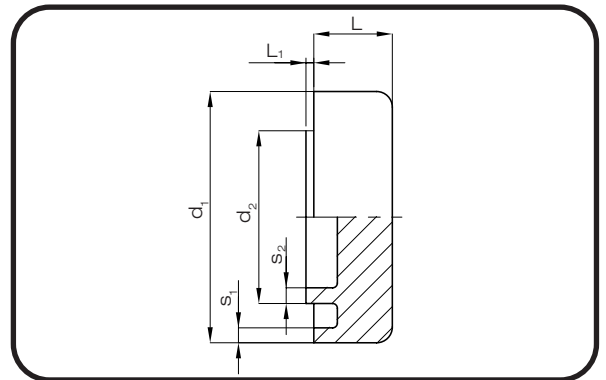
Art.-Nr.	€/Stück
16153 7LU	699,45
16157 1LU	699,45
22193 7LU	773,90
22197 1LU	773,90

Rabattgruppe 12

## Poly-Flo Endkappe / End cap

**NEU**

mechanisch gefertigt,  
für Simultanschweißung



d <sub>1</sub> [mm]	s <sub>1</sub> [mm]	SDR <sub>1</sub>	d <sub>2</sub> [mm]	s <sub>2</sub> [mm]	SDR <sub>2</sub>	L [mm]	L <sub>1</sub> [mm]
50	3,0	17	32	3,0	11	30	5
90	5,4	17	63	5,8	11	40	5
160	4,9	33	110	6,6	17	50	5
160	9,5	17	110	10,0	11	50	5
225	6,9	33	160	9,5	17	70	5
225	13,4	17	160	14,6	11	70	5

PP auf Anfrage

Artikelgruppe PE 100-RC schwarz 70 193 ...

Art.-Nr.	€/Stück
5032 71	229,25
9063 71	248,80
1611 37	391,90
1611 71	391,90
2216 37	612,40
2216 71	612,40

Rabattgruppe 12

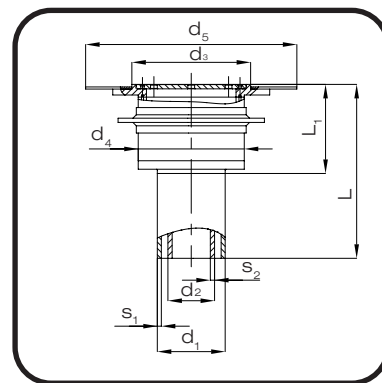
## FRANK Sicherheitsbodeneinlauf mit Abdeckplatte und kaschierter PE- Platte /

*Frank double containment safety  
floor drain with perforated PE-cover-  
ing plate and laminated plate*

Sicherheitsbodeneinlauf mit doppelwandigem Einlaufkörper und Poly-Flo Doppelrohranschluss, gelochter PE-Abdeckplatte, kaschierter PE-Platte, Prüfmuffe, Geruchsverschlussglocke und Mauerkragen.  
(Prüfmuffe mit 1/2" IG)



**NEU**



Artikelgruppe PE 100-RC 70 200...  
Artikelgruppe PP-H 12 200...

$d_1$ [mm]	$s_1$ [mm]	SDR <sub>1</sub>	$d_2$ [mm]	$s_2$ [mm]	SDR <sub>2</sub>	$d_3$ [mm]	$d_4$ [mm]	$d_5$ [mm]	L [mm]	L <sub>1</sub> [mm]
160 <sup>1)</sup>	4,9	33	110	6,6	17	280	250	500x500x5	410	210
160	9,5	17	110	10	11	280	250	500x500x5	410	210

1) Nur in PE 100-RC erhältlich

Art.-Nr.	PE-PE €/Stück
161230	1.398,20
161270	1.487,40

Rabattgruppe 12

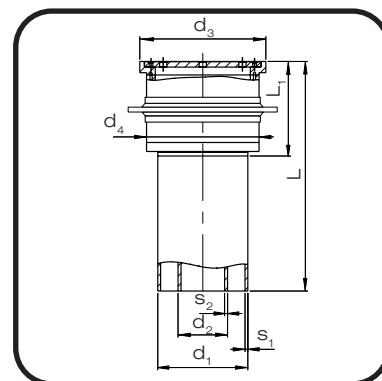
## FRANK Sicherheitsbodeneinlauf mit Abdeckplatte /

*FRANK double containment safety  
floor drain with perforated PE-cover-  
ing plate*

Sicherheitsbodeneinlauf mit doppeltem Einlaufkörper und Poly-Flo Doppelrohranschluss, gelochter PE-Abdeckplatte, Prüfmuffe, Geruchsverschlussglocke und Mauerkragen.  
(Prüfmuffe mit 1/2"IG)



**NEU**



Artikelgruppe PE 100-RC 70 200...  
Artikelgruppe PP-H 12 200...

$d_1$ [mm]	$s_1$ [mm]	SDR <sub>1</sub>	$d_2$ [mm]	$s_2$ [mm]	SDR <sub>2</sub>	$d_3$ [mm]	$d_4$ [mm]	L [mm]	L <sub>1</sub> [mm]
160	4,9	33	110	6,6	17	280	250	410	210
160	9,5	17	110	10	11	280	250	410	210

1) Nur in PE 100-RC erhältlich

Art.-Nr.	PE-PE €/Stück
161237	1.190,70
161271	1.247,40

Rabattgruppe 12

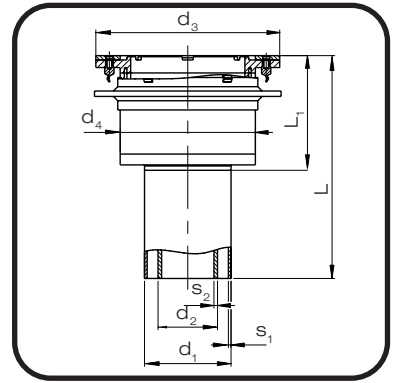
# FRANK Sicherheitsbodeneinlauf mit Folienklemmflansch / Frank double containment safety floor drain with metallic liner Clamb- ing flange

Sicherheitsbodeneinlauf mit doppelwandigem Einlaufkörper und Poly-Flo Doppelrohranschluss, Prüfmuffe, Geruchsverschlussglocke und Mauerkragen. (Prüfmuffe mit 1/2"IG)

Aufsatzelement mit d 198 mm bauseits (nicht im Lieferumfang enthalten).



**NEU**



Artikelgruppe PE 100-RC 70 200...  
Artikelgruppe PP-H 12 200...

$d_1$ [mm]	$s_1$ [mm]	SDR <sub>1</sub>	$d_2$ [mm]	$s_2$ [mm]	SDR <sub>2</sub>	$d_3$ [mm]	$d_4$ [mm]	L [mm]	$L_1$ [mm]
160 <sup>1)</sup>	4,9	33	110	6,6	17	340	250	412	212
160	9,5	17	110	10	11	340	250	412	212

1) Nur in PE 100-RC erhältlich

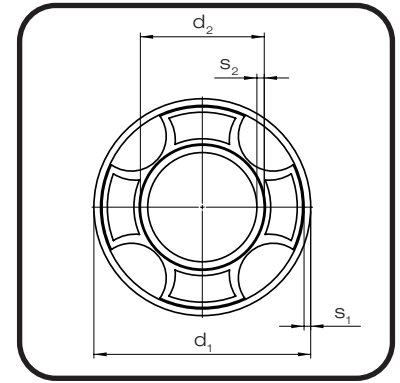
Art.-Nr.	PE-PE €/Stück
161137	1.247,40
161171	1.326,20

Rabattgruppe 12

## FRANK AGRUSAFE Rohre / Pipe

für Simultanschweißung,  
Innen- und Außenrohr aus PE oder  
Innen- und Außenrohr aus PP.  
(PE-el auf Anfrage).

Stangenlänge 6 m bei PE-PE  
Stangenlänge 5 m bei PP-PP



Artikelgruppe PE-PE 82 785...  
Artikelgruppe PP-PP 80 785...

Art.-Nr.	PP-PP €/m	PE-PE €/m
169037	125,35	118,40
169071	190,15	178,80
201137	185,80	174,95
201171	265,35	249,30
281637	370,10	348,65
281671	483,60	445,35
312037	443,35	417,00
312071	611,35	575,05
352537	582,65	547,70

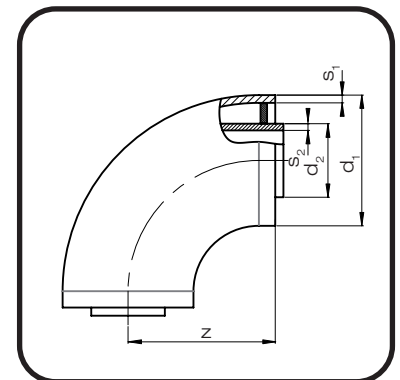
d <sub>1</sub> [mm]	s <sub>1</sub> [mm]	SDR <sub>1</sub>	d <sub>2</sub> [mm]	s <sub>2</sub> [mm]	SDR <sub>2</sub>
160	4,9	33	90	5,4	17
160	9,5	17	90	8,2	11
200	6,2	33	110	6,6	17
200	11,9	17	110	10,0	11
280	8,6	33	160	9,5	17
280	16,6	17	160	14,6	11
315	9,7	33	200	11,9	17
315	18,7	17	200	18,2	11
355	10,9	33	250	14,8	17

Andere Dimensionen / SDR-Abstufungen auf Anfrage

Rabattgruppe 14

## FRANK AGRUSAFE Bögen 90° / Bend 90°

für Simultanschweißung,  
aus PE oder PP,  
(PE-el auf Anfrage).



Artikelgruppe PE-PE 82 101...  
Artikelgruppe PP-PP 80 101...

Art.-Nr.	PP-PP €/Stück	PE-PE €/Stück
169037	282,30	282,30
169071	329,10	329,10
201137	372,85	372,85
201171	476,90	476,90
281637	822,90	822,90
281671	1.112,85	1.112,85
312037	938,35	938,35
312071	1.258,75	1.258,75
352537	1.774,70	1.774,70

d <sub>1</sub> [mm]	s <sub>1</sub> [mm]	SDR <sub>1</sub>	d <sub>2</sub> [mm]	s <sub>2</sub> [mm]	SDR <sub>2</sub>	z [mm]
160	4,9	33	90	5,4	17	177
160	9,5	17	90	8,2	11	180
200	6,2	33	110	6,6	17	220
200	11,9	17	110	10,0	11	219
280	8,6	33	160	9,5	17	290
280	16,6	17	160	14,6	11	340
315	9,8	33	200	11,9	17	340
315	18,7	17	200	18,2	11	370
355	10,9	33	250	14,8	17	340

Andere Dimensionen / SDR-Abstufungen auf Anfrage

Rabattgruppe 14

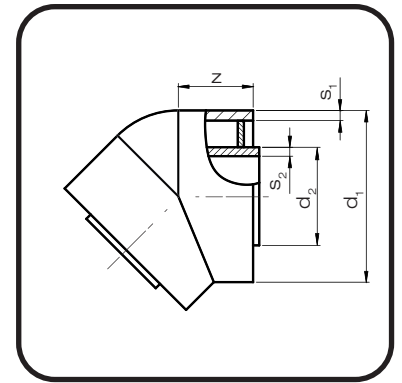
## FRANK AGRUSAFE Bögen 45° / Bend 45°

für Simultanschweißung,  
aus PE oder PP,  
(PE-el auf Anfrage).

Typ 1 innen und außen Winkel,  
Typ 2 innen Winkel, außen Bogen.

d <sub>1</sub> [mm]	s <sub>1</sub> [mm]	SDR <sub>1</sub>	d <sub>2</sub> [mm]	s <sub>2</sub> [mm]	SDR <sub>2</sub>	z [mm]	Typ
160	4,9	33	90	5,4	17	73	2
160	9,5	17	90	8,2	11	78	1
200	6,2	33	110	6,6	17	98	2
200	11,9	17	110	10,0	11	85	1
280	8,6	33	160	9,5	17	128	2
280	16,6	17	160	14,6	11	122	1
315	9,8	33	200	11,9	17	251	2
315	18,7	17	200	18,2	11	251	2
355	10,9	33	250	14,8	17	260	2

Andere Dimensionen / SDR-Abstufungen auf Anfrage



Artikelgruppe PE-PE 82 102...  
Artikelgruppe PP-PP 80 102...

Art.-Nr.	PP-PP €/Stück	PE-PE €/Stück
169037	338,75	338,75
169071	398,00	398,00
201137	441,80	441,80
201171	606,40	606,40
281637	968,70	968,70
281671	1.319,35	1.319,35
312037	1.128,95	1.128,95
312071	1.438,20	1.438,20
352537	2.046,90	2.046,90

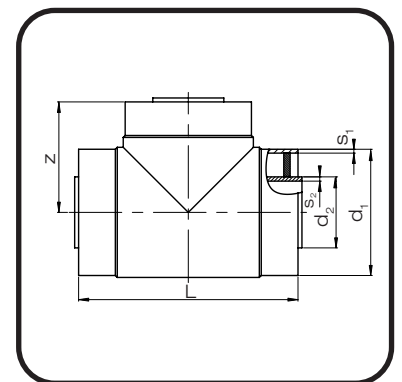
Rabattgruppe 14

## FRANK AGRUSAFE T-Stücke / Tee

für Simultanschweißung,  
aus PE oder PP,  
(PE-el auf Anfrage).

d <sub>1</sub> [mm]	s <sub>1</sub> [mm]	SDR <sub>1</sub>	d <sub>2</sub> [mm]	s <sub>2</sub> [mm]	SDR <sub>2</sub>	L [mm]	z [mm]
160	4,9	33	90	5,4	17	278	140
160	9,5	17	90	8,2	11	318	160
200	6,2	33	110	6,6	17	340	170
200	11,9	17	110	10,0	11	385	194
280	8,6	33	160	9,5	17	500	243
280	16,6	17	160	14,6	11	490	240
315	9,8	33	200	11,9	17	535	270
315	18,7	17	200	18,2	11	544	272
355	10,9	33	250	14,8	17	684	342

Andere Dimensionen / SDR-Abstufungen auf Anfrage



Artikelgruppe PE-PE 82 106...  
Artikelgruppe PP-PP 80 106...

Art.-Nr.	PP-PP €/Stück	PE-PE €/Stück
169037	424,90	424,90
169071	593,20	593,20
201137	542,20	542,20
201171	861,25	861,25
281637	1.289,40	1.289,40
281671	1.574,75	1.574,75
312037	1.802,90	1.802,90
312071	1.975,20	1.975,20
352537	3.059,45	3.059,45

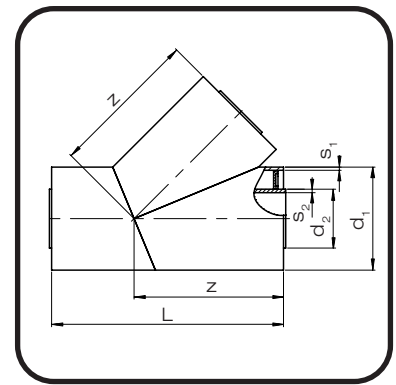
Rabattgruppe 14

## FRANK AGRUSAFE

### Abzweig 45° / Branch 45°

für Simultanschweißung,  
aus PE oder PP,  
(PE-el auf Anfrage).

Betriebsdruck-Minderungsfaktor = 0,5



Artikelgruppe PE-PE 82 117..  
Artikelgruppe PP-PP 80 117...

d <sub>1</sub> [mm]	s <sub>1</sub> [mm]	SDR <sub>1</sub>	d <sub>2</sub> [mm]	s <sub>2</sub> [mm]	SDR <sub>2</sub>	L [mm]	z [mm]
160	4,9	33	90	5,4	17	642	412
160	9,5	17	90	8,2	11	642	412
200	6,2	33	110	6,6	17	759	487
200	11,9	17	110	10,0	11	759	487
280	8,6	33	160	9,5	17	995	630
280	16,6	17	160	14,6	11	995	630
315	9,7	33	200	11,9	17	1090	690
315	18,7	17	200	18,2	11	1090	690
355	10,9	33	250	14,8	17	1155	730

Andere Dimensionen / SDR-Abstufungen auf Anfrage

Art.-Nr.	PP-PP €/Stück	PE-PE €/Stück
169037	776,55	776,55
169071	1.468,70	1.468,70
201137	1.179,40	1.179,40
201171	2.219,80	2.219,80
281637	1.560,50	1.560,50
281671	2.936,90	2.936,90
312037	2.170,80	2.170,80
312071	4.234,60	4.234,60
352537	2.602,80	2.602,80

Rabattgruppe 14

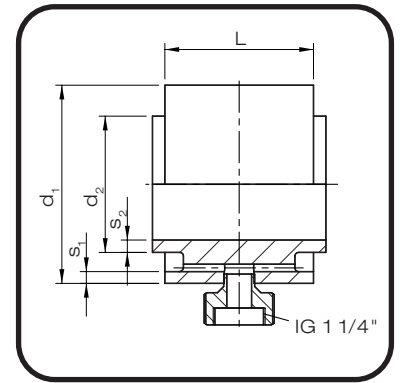
## FRANK AGRUSAFE

### Sensor-Festpunkte / *Sensor dog bone*

zum Anschluss von Leckagesensoren Typ DF oder optischer Leckageüberwachung, für Simultanschweißung, aus PE oder PP, (PE-el auf Anfrage).

$d_1$ [mm]	$s_1$ [mm]	SDR <sub>1</sub>	$d_2$ [mm]	$s_2$ [mm]	SDR <sub>2</sub>	L [mm]
160	4,9	33	90	5,4	17	140
160	9,5	17	90	8,2	11	140
200	6,2	33	110	6,6	17	140
200	11,9	17	110	10,0	11	140
280	8,6	33	160	9,5	17	140
280	16,6	17	160	14,6	11	145
315	9,7	33	200	11,9	17	145
315	18,7	17	200	18,2	11	145
355	10,9	33	250	14,8	17	145

Andere Dimensionen / SDR-Abstufungen auf Anfrage



Artikelgruppe PE-PE 82 140...  
Artikelgruppe PP-PP 80 140...

Art.-Nr.	PP-PP €/Stück	PE-PE €/Stück
169037	496,35	496,35
169071	496,35	496,35
201137	580,40	580,40
201171	580,40	580,40
281637	773,90	773,90
281671	773,90	773,90
312037	993,30	993,30
312071	993,30	993,30
352537	1.129,50	1.129,50

Rabattgruppe 14

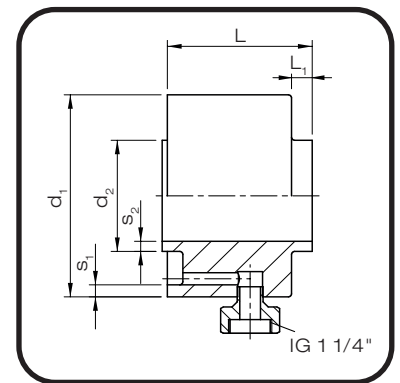
## FRANK AGRUSAFE

### Sensor-Festpunkte Typ a / *Sensor dog bone type a*

mit Übergang auf Einzelrohr, zum Anschluss von Leckagesensoren Typ DF oder optischer Leckageüberwachung, für Simultanschweißung, aus PE oder PP, (PE-el auf Anfrage).

$d_1$ [mm]	$s_1$ [mm]	SDR <sub>1</sub>	$d_2$ [mm]	$s_2$ [mm]	SDR <sub>2</sub>	L [mm]	L <sub>1</sub> [mm]
160	4,9	33	90	5,4	17	140	20
160	9,5	17	90	8,2	11	140	20
200	6,2	33	110	6,6	17	140	20
200	11,9	17	110	10,0	11	140	20
280	8,6	33	160	9,5	17	140	20
280	16,6	17	160	14,6	11	145	20
315	9,7	33	200	11,9	17	145	20
315	18,7	17	200	18,2	11	145	20
355	10,9	33	250	14,8	17	145	20

Andere Dimensionen / SDR-Abstufungen auf Anfrage



Artikelgruppe PE-PE 82 141...  
Artikelgruppe PP-PP 80 141...

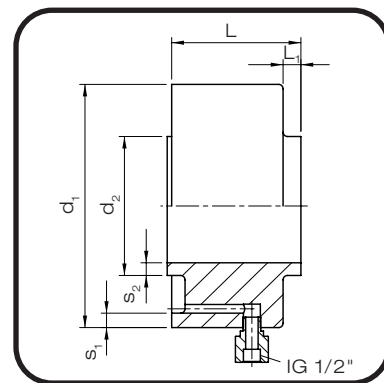
Art.-Nr.	PP-PP €/Stück	PE-PE €/Stück
169037	496,35	496,35
169071	496,35	496,35
201137	580,40	580,40
201171	580,40	580,40
281637	773,90	773,90
281671	773,90	773,90
312037	993,30	993,30
312071	993,30	993,30
352537	1.129,50	1.129,50

Rabattgruppe 14

## FRANK AGRUSAFE

### Sensor-Festpunkte Typ a / Sensor dog bone type a

mit Übergang auf Einzelrohr,  
zum Anschluss von Unterdruck-Leckageüberwachung,  
für Simultanschweißung,  
aus PE oder PP,  
(PE-el auf Anfrage).



Artikelgruppe PE-PE 82 141...

$d_1$ [mm]	$s_1$ [mm]	SDR <sub>1</sub>	$d_2$ [mm]	$s_2$ [mm]	SDR <sub>2</sub>	L [mm]	L <sub>1</sub> [mm]
160	9,5	17	90	8,2	11	140	20
200	11,9	17	110	10,0	11	140	20
280	16,6	17	160	14,6	11	145	20
315	18,7	17	200	18,2	11	145	20

Andere Dimensionen / SDR-Abstufungen auf Anfrage

Art.-Nr.	PE-PE €/Stück
169071LU	496,35
201171LU	580,40
281671LU	773,90
312071LU	993,30

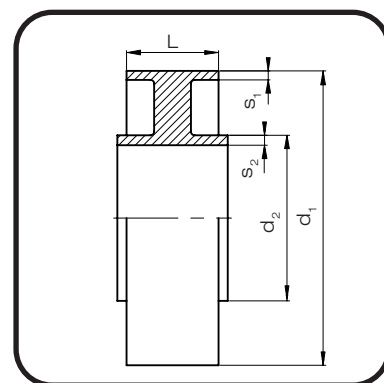
Rabattgruppe 14

## FRANK AGRUSAFE

### Festpunkte Typ 1 / Dog bone type 1

für Simultanschweißung,  
aus PE oder PP,  
(PE-el auf Anfrage).

mit oder ohne Cutout



Artikelgruppe  
Artikelgruppe  
Artikelgruppe  
Artikelgruppe

PE-PE ohne Cutout 82 137...  
PP-PP ohne Cutout 80 137...  
PE-PE mit Cutout 82 147...  
PP-PP mit Cutout 80 147...

$d_1$ [mm]	$s_1$ [mm]	SDR <sub>1</sub>	$d_2$ [mm]	$s_2$ [mm]	SDR <sub>2</sub>	L [mm]
160	4,9	33	90	5,4	17	50
160	9,5	17	90	8,2	11	50
200	6,2	33	110	6,6	17	60
200	11,9	17	110	10,0	11	60
280	8,6	33	160	9,5	17	70
280	16,6	17	160	14,6	11	70
315	9,7	33	200	11,9	17	80
315	18,7	17	200	18,2	11	80
355	10,9	33	250	14,8	17	80

Andere Dimensionen / SDR-Abstufungen auf Anfrage

Art.-Nr.	ohne Cutout €/Stück	mit Cutout €/Stück
169037	265,15	304,70
169071	265,15	304,70
201137	327,05	375,80
201171	327,05	375,80
281637	439,50	505,40
281671	439,50	505,40
312037	546,95	629,35
312071	546,95	629,35
352537	622,55	716,10

Rabattgruppe 14

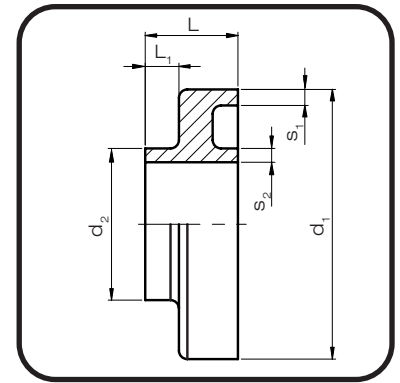
## FRANK AGRUSAFE

### Festpunkte Typ 1-a / Dog bone type 1-a

mit Übergang auf Einzelrohr,  
für Simultanschweißung,  
aus PE oder PP,  
(PE-el auf Anfrage).

$d_1$ [mm]	$s_1$ [mm]	SDR <sub>1</sub>	$d_2$ [mm]	$s_2$ [mm]	SDR <sub>2</sub>	L [mm]	$L_1$ [mm]
160	4,9	33	90	5,4	17	55	20
160	9,5	17	90	8,2	11	55	20
200	6,2	33	110	6,6	17	60	20
200	11,9	17	110	10,0	11	60	20
280	8,6	33	160	9,5	17	70	20
280	16,6	17	160	14,6	11	70	20
315	9,7	33	200	11,9	17	80	20
315	18,7	17	200	18,2	11	80	20
355	10,9	33	250	14,8	17	80	20

Andere Dimensionen / SDR-Abstufungen auf Anfrage



Artikelgruppe PE-PE 82 136...  
Artikelgruppe PP-PP 80 136...

Art.-Nr.	PP-PP €/Stück	PE-PE €/Stück
169037	265,15	265,15
169071	265,15	265,15
201137	327,05	327,05
201171	327,05	327,05
281637	439,50	439,50
281671	439,50	439,50
312037	546,95	546,95
312071	546,95	546,95
352537	622,55	622,55

Rabattgruppe 14

## FRANK AGRUSAFE

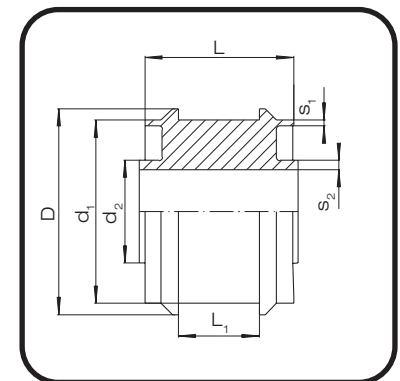
### Festpunkte Typ 2 / Dog bone type 2

mit Schulter für Festpunktrohrschellen,  
für Simultanschweißung,  
aus PE oder PP,  
(PE-el auf Anfrage).

mit oder ohne Cutout

$d_1$ [mm]	$s_1$ [mm]	SDR <sub>1</sub>	$d_2$ [mm]	$s_2$ [mm]	SDR <sub>2</sub>	D [mm]	L [mm]	$L_1$ [mm]
160	4,9	33	90	5,4	17	180	130	60
160	9,5	17	90	8,2	11	180	130	60
200	6,2	33	110	6,6	17	225	140	60
200	11,9	17	110	10,0	11	225	140	60
280	8,6	33	160	9,5	17	305	145	65
280	16,6	17	160	14,6	11	305	145	65
315	9,7	33	200	11,9	17	340	150	65
315	18,7	17	200	18,2	11	340	150	65
355	10,9	33	250	14,8	17	380	150	65

Andere Dimensionen / SDR-Abstufungen auf Anfrage



Artikelgruppe  
Artikelgruppe  
Artikelgruppe  
Artikelgruppe

PE-PE ohne Cutout 82 139...  
PP-PP ohne Cutout 80 139...  
PE-PE mit Cutout 82 149...  
PP-PP mit Cutout 80 149...

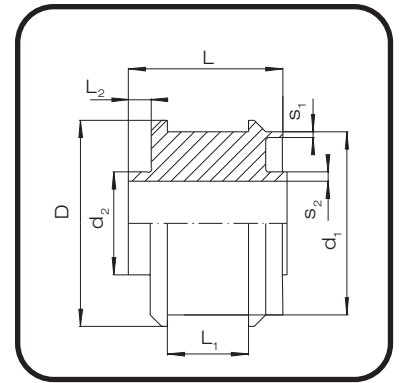
Art.-Nr.	ohne Cutout €/Stück	mit Cutout €/Stück
169037	380,85	437,90
169071	380,85	437,90
201137	572,30	658,00
201171	572,30	658,00
281637	777,15	893,90
281671	777,15	893,90
312037	791,65	910,65
312071	791,65	910,65
352537	917,00	1.054,35

Rabattgruppe 14

## FRANK AGRUSAFE

### Festpunkte Typ 2-a / Dog bone type 2-a

mit Schulter für Festpunktrohrschellen,  
mit Übergang auf Einzelrohr  
für Simultanschweißung,  
aus PE oder PP,  
(PE-el auf Anfrage).



Artikelgruppe PE-PE 82 138...  
Artikelgruppe PP-PP 80 138...

Art.-Nr.	PP-PP €/Stück	PE-PE €/Stück
169037	380,85	380,85
169071	380,85	380,85
201137	572,30	572,30
201171	572,30	572,30
281637	777,15	777,15
281671	777,15	777,15
312037	791,65	791,65
312071	791,65	791,65
352537	917,00	917,00

d <sub>1</sub> [mm]	s <sub>1</sub> [mm]	SDR <sub>1</sub>	d <sub>2</sub> [mm]	s <sub>2</sub> [mm]	SDR <sub>2</sub>	D [mm]	L [mm]	L <sub>1</sub> [mm]	L <sub>2</sub> [mm]
160	4,9	33	90	5,4	17	180	130	60	20
160	9,5	17	90	8,2	11	180	130	60	20
200	6,2	33	110	6,6	17	225	140	60	20
200	11,9	17	110	10,0	11	225	140	60	20
280	8,6	33	160	9,5	17	305	145	65	20
280	16,6	17	160	14,6	11	305	145	65	20
315	9,7	33	200	11,9	17	340	150	65	20
315	18,7	17	200	18,2	11	340	150	65	20
355	10,9	33	250	14,8	17	380	150	65	20

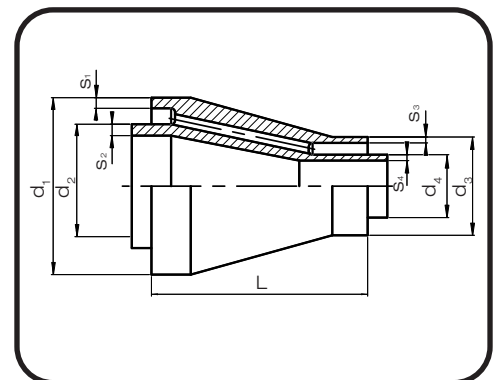
Andere Dimensionen / SDR-Abstufungen auf Anfrage

Rabattgruppe 14

## FRANK AGRUSAFE

### Reduktionen, zentrisch / Reducer concentric

für Simultanschweißung,  
aus PE oder PP,  
(PE-el auf Anfrage).



Artikelgruppe PE 82 107...  
Artikelgruppe PP 80 107...

Art.-Nr.	PP-PP €/Stück	PE-PE €/Stück
119071	472,15	472,15
161171	1.251,40	1.251,40
169071	1.257,95	1.257,95
161137	1.044,55	1.044,55
169037	1.044,05	1.044,05
201171	1.521,95	1.521,95
201671	942,30	942,30
201637	1.350,20	1.350,20
201137	870,65	870,65
252037	2.540,80	2.540,80
251637	2.881,80	2.881,80

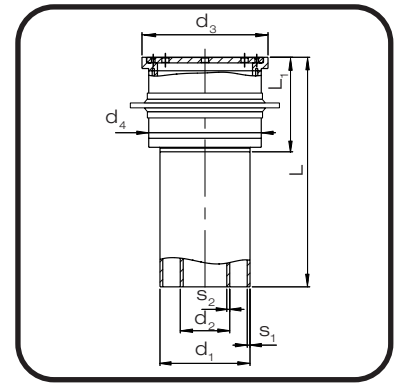
d <sub>1</sub> [mm]	s <sub>1</sub> [mm]	SDR <sub>1</sub>	d <sub>3</sub> [mm]	s <sub>2</sub> [mm]	d <sub>2</sub> [mm]	s <sub>3</sub> [mm]	SDR <sub>2</sub>	d <sub>4</sub> [mm]	s <sub>4</sub> [mm]	L [mm]
200	11,9	17	160	9,5	110	10,0	11	90	8,2	62
280	16,6	17	200	11,9	160	14,6	11	110	10,0	131
280	16,6	17	160	9,5	160	14,6	11	90	8,2	181
280	8,6	33	200	6,2	160	9,5	17	110	6,6	131
280	8,6	33	160	4,9	160	9,5	17	90	5,4	181
315	18,7	17	200	11,9	200	18,2	11	110	10,0	170
315	18,7	17	280	16,6	200	18,2	11	160	14,6	62
315	9,7	33	280	8,6	200	11,9	17	160	9,5	62
315	9,7	33	200	6,2	200	11,9	17	110	6,6	170
355	10,9	33	315	9,7	250	14,8	17	200	11,9	94
355	10,9	33	280	8,6	250	14,8	17	160	9,5	144

Andere Dimensionen / SDR-Abstufungen auf Anfrage

Rabattgruppe 14

## FRANK Sicherheitsbodeneinlauf mit Abdeckplatte / *FRANK double containment safety floor drain with perforated PE-cover- ing plate*

Sicherheitsbodeneinlauf mit doppelwandigem Einlaufkörper und AGRUSAFE Doppelrohranschluss, Prüfmuffe, Geruchsverschlussglocke und Mauerkragen. (Prüfmuffe mit 1/2" IG)



$d_1$ [mm]	$s_1$ [mm]	SDR <sub>1</sub>	$d_2$ [mm]	$s_2$ [mm]	SDR <sub>2</sub>	$d_3$ [mm]	$d_4$ [mm]	L [mm]	L <sub>1</sub> [mm]
200	6,2	33	110	6,6	17	280	250	410	210
200	11,9	17	110	10	11	280	250	410	210

PP auf Anfrage

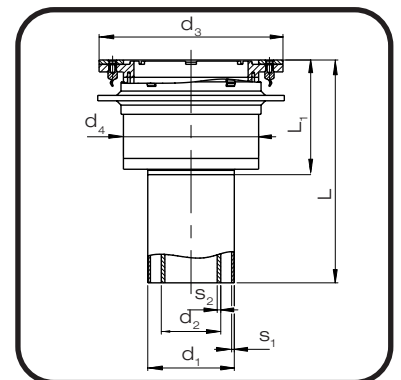
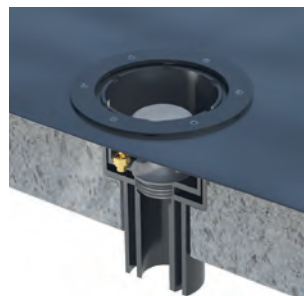
Artikelgruppe PE 100-RC 70 200...  
Artikelgruppe PP-H 12 200...

Art.-Nr.	PE-PE €/Stück
201237	1.360,80
201271	1.425,60

Rabattgruppe 14

## FRANK Sicherheitsbodeneinlauf mit Folienklemmflansch / *Frank double containment safety floor drain with metallic liner Clamb- ing flange*

Sicherheitsbodeneinlauf mit doppelwandigem Einlaufkörper und AGRUSAFE Doppelrohranschluss, Prüfmuffe, Geruchsverschlussglocke und Mauerkragen. (Prüfmuffe mit 1/2" IG)



Aufsatzelement mit  $d$  198 mm bauseits (nicht im Lieferumfang enthalten).

$d_1$ [mm]	$s_1$ [mm]	SDR <sub>1</sub>	$d_2$ [mm]	$s_2$ [mm]	SDR <sub>2</sub>	$d_3$ [mm]	$d_4$ [mm]	L [mm]	L <sub>1</sub> [mm]
200	6,2	33	110	6,6	17	340	250	412	212
200	11,9	17	110	10	11	340	250	412	212

PP auf Anfrage

Artikelgruppe PE 100-RC 70 200...  
Artikelgruppe PP-H 12 200...

Art.-Nr.	PE-PE €/Stück
201137	1.490,40
201171	1.555,20

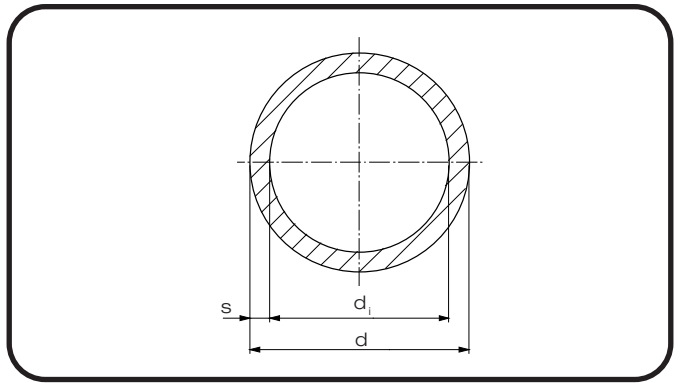
Rabattgruppe 14

## FRANK Surecontrol Rohre / Pipe

für Kaskadenschweißung,

Innenrohr aus PE100-RC oder PP, (PE-e lauf Anfrage).  
(Heizelement-Stumpfschweißung / IR-Schweißung)

Außenrohr PE 100-RC  
(Heizwendelschweißen)



### Außenrohr PE 100-RC

Rohrlänge 5 m

d [mm]	s [mm]	d <sub>i</sub> [mm]	SDR	kg/m
50	4,6	40,8	11	0,68
63	5,8	51,4	11	1,06
75	6,8	61,4	11	1,48
90	5,4	79,2	17	1,47
110	6,6	96,8	17	2,19
125	7,4	110,2	17	2,79
140	8,3	123,4	17	3,50
160	9,5	141,0	17	4,57

Artikelgruppe PE 100-RC 21 766...

Art.-Nr.	€/Stück
050 0115	Preise gemäß Kapitel PE
063 0115	
075 0115	
090 0175	
110 0175	
125 0175	
140 0175	
160 0175	

### Innenrohr PE 100-RC

Rohrlänge 5 m

d [mm]	s [mm]	d <sub>i</sub> [mm]	SDR	kg/m
20	2,0	16,0	11	0,11
25	2,3	20,4	11	0,17
32	3,0	26,0	11	0,28
40	3,7	32,6	11	0,44
50	4,6	40,8	11	0,68
63	5,8	51,4	11	1,06
75	6,8	61,4	11	1,48
90	8,2	73,6	11	2,14
110	10,0	90,0	11	3,18

Artikelgruppe PE 100-RC 21 766...

Art.-Nr.	€/Stück
020 0115	Preise gemäß Kapitel PE
025 0115	
032 0115	
040 0115	
050 0115	
063 0115	
075 0115	
090 0115	
110 0115	

### Innenrohr PP

Rohrlänge 5 m

d [mm]	s [mm]	d <sub>i</sub> [mm]	SDR	kg/m
20	2,0	16,0	11	0,11
25	2,3	20,4	11	0,16
32	3,0	26,0	11	0,26
40	3,7	32,6	11	0,41
50	4,6	40,8	11	0,64
63	5,8	51,4	11	1,01
75	6,8	61,4	11	1,41
90	8,2	73,6	11	2,03
110	10,0	90,0	11	3,01

Artikelgruppe PP-H 12 705...

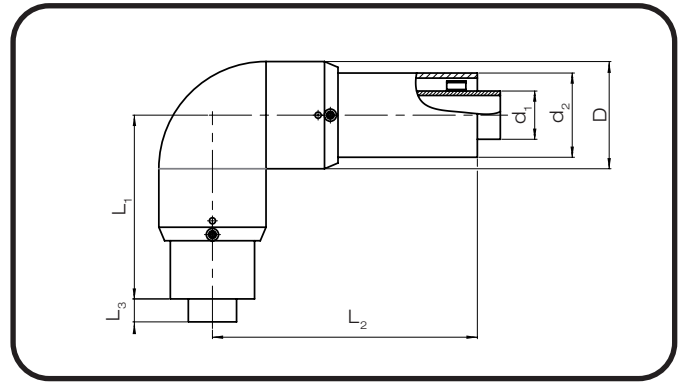
Art.-Nr.	€/Stück
0020 11	Preise gemäß Kapitel PP
0025 11	
0032 11	
0040 11	
0050 11	
0063 11	
0075 11	
0090 11	
0110 11	

## FRANK Surecontrol Bögen 90° / Bend 90°

für Kaskadenschweißung,

Innenrohr aus PE100-RC oder PP, (PE-elauf Anfrage).  
(Heizelement-Stumpfschweißung / IR-Schweißung)

Außenrohr PE 100-RC  
(Heizwendelschweißen)



Artikelgruppe  
Artikelgruppe

PE 100-RC / PE 100-RC  
PE 100-RC / PP

82 201...  
83 201...

d <sub>1</sub> [mm]	SDR <sub>1</sub>	d <sub>2</sub> [mm]	SDR <sub>2</sub>	L <sub>1</sub> [mm]	L <sub>2</sub> [mm]	L <sub>3</sub> [mm]	D [mm]
20	11	50	11	141	226	30	67
25	11	50	11	141	226	30	67
32	11	63	11	164	257	30	83
40	11	75	11	186	287	30	97
50	11	90	17	218	319	30	114
63	11	110	17	240	346	30	140
75	11	125	17	250	365	30	161
90	11	140	17	250	370	30	140
110	11	160	17	313	434	30	200

Art.-Nr.	€/Stück
5020 11	126,05
5025 11	147,55
6332 11	164,65
7540 11	203,65
9050 71	229,75
1163 71	293,45
1275 71	341,45
1490 71	523,75
1611 71	641,05

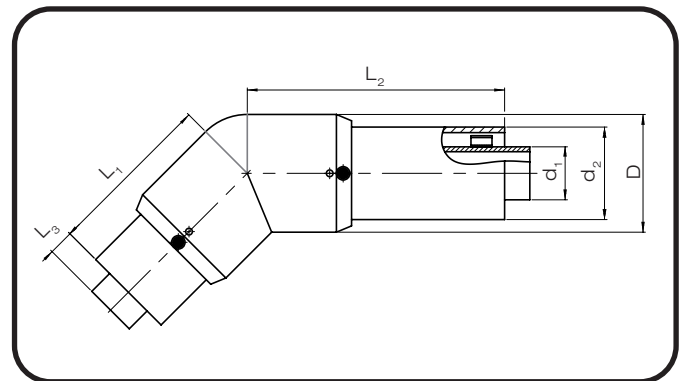
Rabattgruppe 14

## FRANK Surecontrol Winkel 45° / Elbow 45°

für Kaskadenschweißung,

Innenrohr aus PE 100-RC oder PP,  
(Heizelement-Stumpfschweißung / IR-Schweißung)

Außenrohr PE 100-RC  
(Heizwendelschweißen)



Artikelgruppe  
Artikelgruppe

PE 100-RC / PE 100-RC  
PE 100-RC / PP

82 202...  
83 202...

d <sub>1</sub> [mm]	SDR <sub>1</sub>	d <sub>2</sub> [mm]	SDR <sub>2</sub>	L <sub>1</sub> [mm]	L <sub>2</sub> [mm]	L <sub>3</sub> [mm]	D [mm]
20	11	50	11	126	211	30	67
25	11	50	11	126	211	30	67
32	11	63	11	146	239	30	83
40	11	75	11	165	266	30	97
50	11	90	17	184	285	30	114
63	11	110	17	200	306	30	140
75	11	125	17	210	325	30	161
90	11	140	17	253	370	30	140
110	11	160	17	254	375	30	200

Art.-Nr.	€/Stück
5020 11	126,05
5025 11	147,55
6332 11	164,65
7540 11	203,65
9050 71	229,75
1163 71	323,95
1275 71	383,35
1490 71	571,40
1611 71	664,45

Rabattgruppe 14

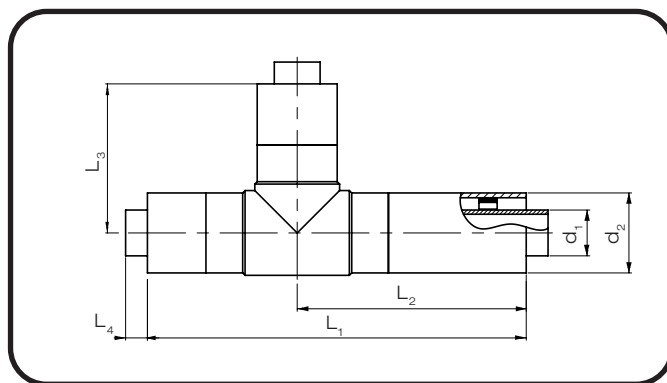
## FRANK Surecontrol

### T-Stücke 90° / Tee 90°

für Kaskadenschweißung,

Innenrohr aus PE100-RC oder PP, (PE-el auf Anfrage).  
(Heizelement-Stumpfschweißung / IR-Schweißung)

Außenrohr PE 100-RC  
(Heizwendelschweißen)



Artikelgruppe	PE 100-RC / PE 100-RC	82 206...
Artikelgruppe	PE 100-RC / PP	83 206...

$d_1$ [mm]	$SDR_1$	$d_2$ [mm]	$SDR_2$	$L_1$ [mm]	$L_2$ [mm]	$L_3$ [mm]	$L_4$ [mm]
20	11	50	11	330	210	120	30
25	11	50	11	330	210	120	30
32	11	63	11	384	242	142	30
40	11	75	11	407	256	151	30
50	11	90	17	467	286	181	30
63	11	110	17	521	315	205	30
75	11	125	17	570	345	225	30
90	11	140	17	615	370	245	30
110	11	160	17	650	390	263	30

Art.-Nr.	€/Stück
5020 11	212,35
5025 11	233,70
6332 11	260,00
7540 11	311,80
9050 71	341,95
1163 71	428,25
1275 71	486,10
1490 71	708,85
1611 71	949,25

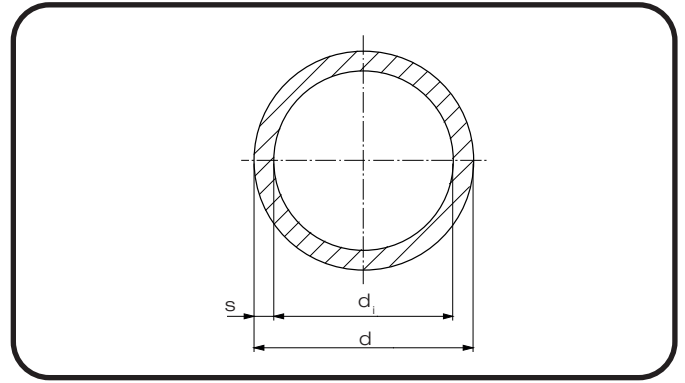
Rabattgruppe 14

# FRANK Surecontrol Rohre / Pipe

für Kaskadenschweißung,

Innenrohr aus PVDF oder ECTFE  
(Heizelement-Stumpfschweißung / IR-Schweißung)

Außenrohr PE 100-RC  
(Heizwendelschweißen)



## Außenrohr PE 100-RC

Rohrlänge 5 m

d [mm]	s [mm]	d <sub>i</sub> [mm]	SDR	kg/m
50	4,6	40,8	11	0,68
63	5,8	51,4	11	1,06
75	6,8	61,4	11	1,48
90	5,4	79,2	17	1,47
110	6,6	96,8	17	2,19
125	7,4	110,2	17	2,79
140	8,3	123,4	17	3,50
160	9,5	141,0	17	4,57

Artikelgruppe PE 100-RC 21 766...

Art.-Nr.	€/Stück
050 0115	Preise gemäß Kapitel PE
063 0115	
075 0115	
090 0175	
110 0175	
125 0175	
140 0175	
160 0175	

## Innenrohr PVDF

Rohrlänge 5 m

d [mm]	s [mm]	d <sub>i</sub> [mm]	SDR	kg/m
20	1,9	16,2	21	0,21
25	1,9	21,2	21	0,27
32	2,4	27,2	21	0,44
40	2,4	35,2	21	0,55
50	3,0	44,0	21	0,85
63	3,0	57,0	21	1,09
75	3,6	67,8	21	1,55
90	4,3	81,4	21	2,22
110	5,3	99,4	21	3,32

Artikelgruppe PVDF 30 705...

Art.-Nr.	€/Stück
0020 21	Preise gemäß Kapitel PVDF
0025 21	
0032 21	
0040 21	
0050 21	
0063 21	
0075 21	
0090 21	
0110 21	

## Innenrohr ECTFE

Rohrlänge 5 m

d [mm]	s [mm]	d <sub>i</sub> [mm]	SDR	kg/m
20	1,9	16,2	21	0,21
25	1,9	21,2	21	0,27
32	2,4	27,2	21	0,44
40	2,4	35,2	21	0,52
50	3,0	44,0	21	0,85
63	3,0	57,0	21	1,09
90	4,3	81,4	21	2,22
110	5,3	99,4	21	3,32

Artikelgruppe ECTFE 40 705...

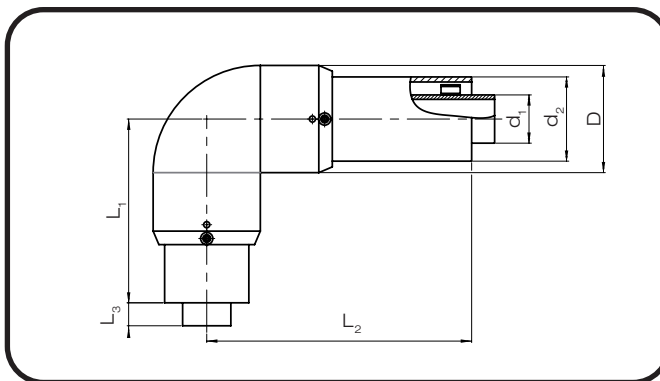
Art.-Nr.	€/Stück
0020 21	Preise gemäß Kapitel ECTFE
0025 21	
0032 21	
0040 21	
0050 21	
0063 21	
0090 21	
0110 21	

## FRANK Surecontrol Bögen 90° / Bend 90°

für Kaskadenschweißung,

Innenrohr aus PVDF oder ECTFE  
(Heizelement-Stumpfschweißung / IR-Schweißung)

Außenrohr PE 100-RC  
(Heizwendelschweißen)



Artikelgruppe PE 100-RC / PVDF 84 201...  
Artikelgruppe PE 100-RC / ECTFE 85 201...

d <sub>1</sub> [mm]	SDR <sub>1</sub>	d <sub>2</sub> [mm]	SDR <sub>2</sub>	L <sub>1</sub> [mm]	L <sub>2</sub> [mm]	L <sub>3</sub> [mm]	D <sub>1</sub> [mm]
20	21	50	11	141	226	30	67
25	21	50	11	141	226	30	67
32	21	63	11	164	257	30	83
40	21	75	11	186	287	30	97
50	21	90	17	218	319	30	114
63	21	110	17	240	346	30	140
75	21	125	17	250	365	30	161
90	21	140	17	250	370	30	140
110	21	160	17	313	434	30	200

Art.-Nr. PE/PVDF	€/Stück PE/PVDF
5020 12	156,10
5025 12	183,70
6332 12	221,10
7540 12	287,70
9050 72	334,50
1163 72	482,70
1275 72	607,10
1490 72	937,90
1611 72	1.336,10

Art.-Nr. PE/ECTFE	€/Stück PE/ECTFE
5020 12	
5025 12	auf
6332 12	Anfrage
7540 12	
9050 72	
1163 72	
1275 72	
1490 72	
1611 72	

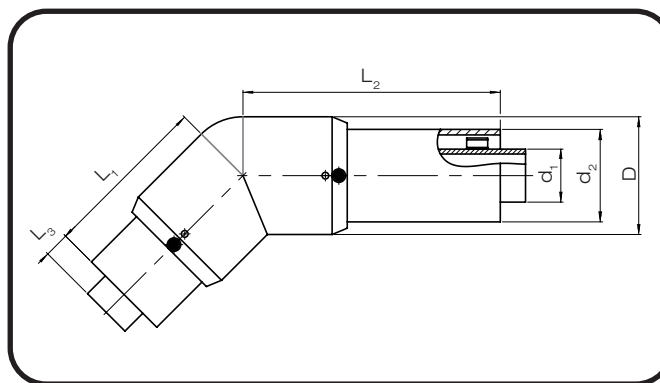
Rabattgruppe 14

## FRANK Surecontrol Winkel 45° / Elbow 45°

für Kaskadenschweißung,

Innenrohr aus PVDF oder ECTFE  
(Heizelement-Stumpfschweißung / IR-Schweißung)

Außenrohr PE 100-RC  
(Heizwendelschweißen)



Artikelgruppe PE 100-RC / PVDF 84 202...  
Artikelgruppe PE 100-RC / ECTFE 85 202...

d <sub>1</sub> [mm]	SDR <sub>1</sub>	d <sub>2</sub> [mm]	SDR <sub>2</sub>	L <sub>1</sub> [mm]	L <sub>2</sub> [mm]	L <sub>3</sub> [mm]	D <sub>1</sub> [mm]
20	21	50	11	126	211	30	67
25	21	50	11	126	211	30	67
32	21	63	11	146	239	30	83
40	21	75	11	165	266	30	97
50	21	90	17	184	285	30	114
63	21	110	17	200	306	30	140
75	21	125	17	210	325	30	161
90	21	140	17	253	370	30	140
110	21	160	17	254	375	30	200

Art.-Nr. PE/PVDF	€/Stück PE/PVDF
5020 12	156,10
5025 12	182,00
6332 12	211,50
7540 12	268,90
9050 72	326,80
1163 72	493,10
1275 72	691,80
1490 72	1.039,10
1611 72	1.367,20

Art.-Nr. PE/ECTFE	€/Stück PE/ECTFE
5020 12	
5025 12	auf
6332 12	Anfrage
7540 12	
9050 72	
1163 72	
1275 72	
1490 72	
1611 72	

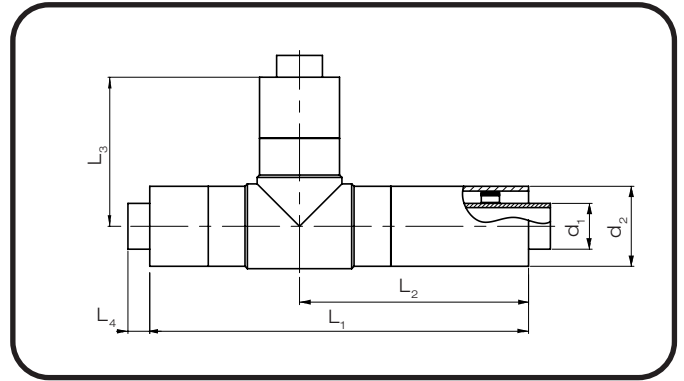
Rabattgruppe 14

## FRANK Surecontrol T-Stücke 90° / Tee 90°

für Kaskadenschweißung,

Innenrohr aus PVDF oder ECTFE  
(Heizelement-Stumpfschweißung / IR-Schweißung)

Außenrohr PE 100-RC  
(Heizwendelschweißen)



Artikelgruppe PE 100-RC / PVDF 84 206...  
Artikelgruppe PE 100-RC / ECTFE 85 206...

$d_1$ [mm]	SDR <sub>1</sub>	$d_2$ [mm]	SDR <sub>2</sub>	$L_1$ [mm]	$L_2$ [mm]	$L_3$ [mm]	$L_4$ [mm]
20	21	50	11	330	210	120	30
25	21	50	11	330	210	120	30
32	21	63	11	384	242	142	30
40	21	75	11	407	256	151	30
50	21	90	17	467	286	181	30
63	21	110	17	521	315	205	30
75	21	125	17	570	345	225	30
90	21	140	17	615	370	245	30
110	21	160	17	650	390	263	30

Art.-Nr. PE/PVDF	€/Stück PE/PVDF
5020 12	242,60
5025 12	277,15
6332 12	307,50
7540 12	388,70
9050 72	459,60
1163 72	623,20
1275 72	799,40
1490 72	1.240,40
1611 72	1.581,00

Art.-Nr. PE/ECTFE	€/Stück PE/ECTFE
5020 12	auf Anfrage
5025 12	
6332 12	
7540 12	
9050 72	
1163 72	
1275 72	
1490 72	
1611 72	

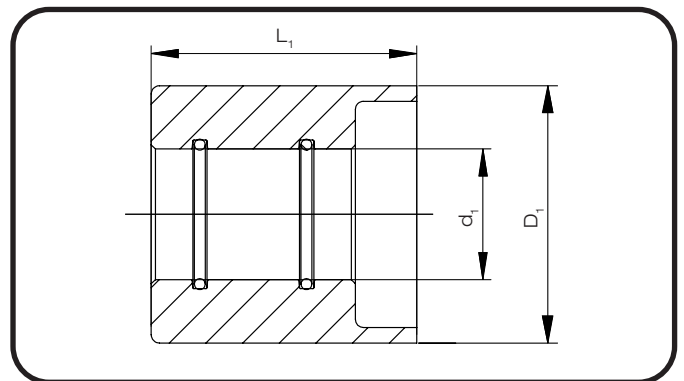
Rabattgruppe 14

## FRANK Surecontrol Endübergänge auf Einzelrohr / End adaptor to single pipe

für Kaskadenschweißung,

für Innenrohr aus PE, PP, PVDF, ECTFE,  
(Heizelement-Stumpfschweißung / IR-Schweißung)

Außenrohr PE 100-RC  
(Heizwendelschweißen)



Artikelgruppe PE 100-RC 82 236...

$d_1$ [mm]	$D_1$ [mm]	SDR	$L_1$ [mm]
20	50	11/11	50
25	50	11/11	50
32	63	11/11	65
40	75	11/11	75
50	90	11/17	75
63	110	11/17	80
75	125	11/17	90
90	140	11/17	95
110	160	11/17	95

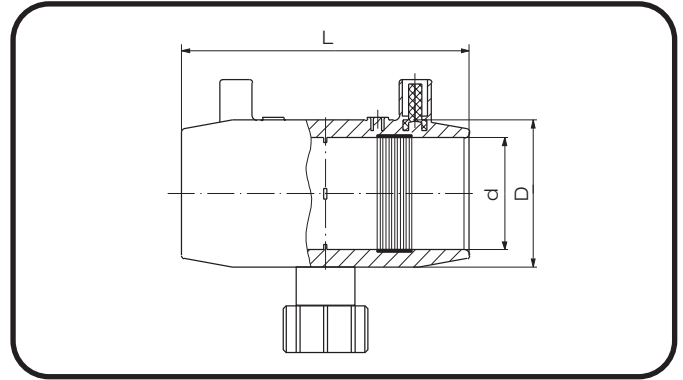
Art.-Nr.	€/Stück
5020 11	90,75
5025 11	98,95
6332 11	104,35
7540 11	118,10
9050 17	131,70
1163 17	132,95
1275 17	160,25
1490 17	185,80
1611 17	247,80

Rabattgruppe 14

## FRANK Surecontrol E-Muffe PE 100 RC mit Messanschluss

für Kaskadenschweißung,

mit Anschluss für Leckagesensoren Typ DF oder  
optische Leckageüberwachung oder  
Unterdruck-Leckageüberwachung



Artikelgruppe PE 100-RC 70 173 ...

d [mm]	D [mm]	SDR	L [mm]	optisch / elektronisch	
				R [Zoll]	Unterdruck R [Zoll]
50	67	11	109	1 1/4"	1/2"
63	83	11	125	1 1/4"	1/2"
75	97	11	140	1 1/4"	1/2"
90	112	17	139	1 1/4"	1/2"
110	136	17	150	1 1/4"	1/2"
125	155	11	170	1 1/4"	1/2"
140	173	11	180	1 1/4"	1/2"
160	197	17	180	1 1/4"	1/2"

Unterdruck Art.-Nr.	Optisch/ Elektronisch Art.-Nr.	€/Stück
0050 11LU	0050 11LK	39,55
0063 11LU	0063 11LK	39,90
0075 11LU	0075 11LK	43,15
0090 17LU	0090 17LK	44,95
0110 17LU	0110 17LK	47,15
0125 11LU	0125 11LK	57,00
0140 11LU	0140 11LK	61,30
0160 17LU	0160 17LK	61,30

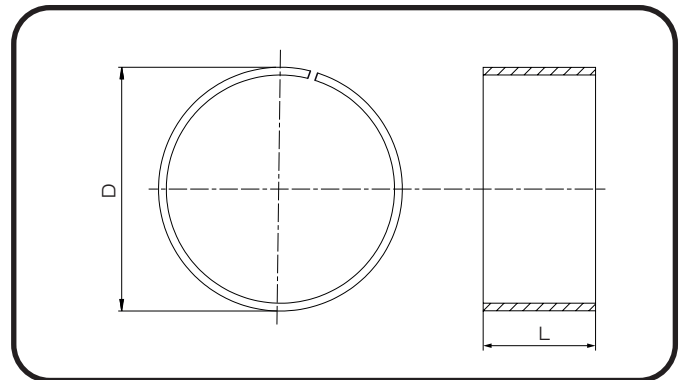
Rabattgruppe 14

## FRANK Surecontrol Stützring / Support ring

für Kaskadenschweißung,

aus PE 100,

zum Schweißen des Spaltes am Außenrohr



Artikelgruppe PE 100 82 097...

d [mm]	D [mm]	SDR	L [mm]
20	50	11/11	30
25	50	11/11	30
32	63	11/11	30
40	75	11/11	30
50	90	11/17	30
63	110	11/17	30
75	125	11/17	30
90	140	11/17	30
110	160	11/17	30

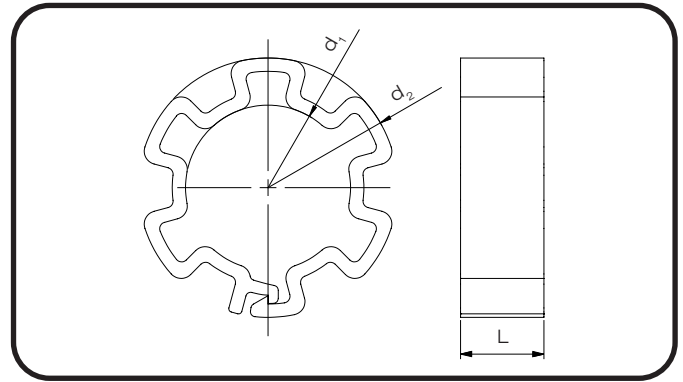
Art.-Nr.	€/Stück
5020 11	5,00
5025 11	5,00
6332 11	5,50
7540 11	6,50
9050 11	7,20
1163 17	8,05
1275 17	9,15
1490 17	9,90
1611 17	10,90

Rabattgruppe 14

## FRANK Surecontrol Abstandhalter / Spacer

für Kaskadenschweißung,

für Innenrohr aus PP, PE 100 oder PVDF



$d_1$ [mm]	D [mm]	$d_2$ [mm]	SDR	L [mm]
20	50	38	11/11	20
25	50	38	11/11	20
32	63	48	11/11	20
40	75	58	11/11	25
50	90	76	11/17	25
63	110	93	11/17	25
75	125	105	11/17	30
90	140	119	11/17	30
110	160	137	11/17	30

Artikelgruppe PP 80 099...

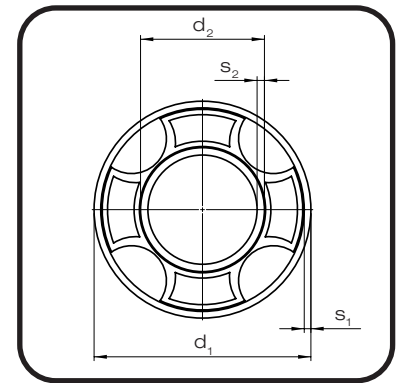
Art.-Nr.	€/Stück
2050 11	4,30
2550 11	4,80
3263 11	5,70
4075 11	6,65
5090 17	7,50
6311 17	8,45
7512 17	9,35
9014 17	10,30
1116 17	11,25

Rabattgruppe 14

## FRANK AGRUSAFE Rohre / Pipe

für Kaskadenschweißung,  
Innenrohr aus PVDF oder ECTFE\*,  
Außenrohr aus PE 100-RC.

In Stangen zu 5 m



Artikelgruppe PE-PVDF 84 795...  
Artikelgruppe PE-ECTFE 85 795...

$d_1$ [mm]	$s_1$ [mm]	SDR <sub>1</sub>	$d_2$ [mm]	$s_{2PVDF}$ [mm]	SDR <sub>2</sub>	$s_{2ECTFE}$ [mm]	SDR <sub>2</sub>	Art.-Nr. PE-PVDF	PE-PVDF €/m	Art.-Nr. PE-ECTFE	PE-ECTFE €/m
90	5,4	17	32	2,4	21	2,4	21	903272	136,85	903272	
125	7,4	17	63	3,0	21	3,0	21	126372	297,95	126372	auf
160	9,5	17	90	2,8	33	4,3	21	169073	397,85	169072	Anfrage
200	11,9	17	110	3,4	33	5,3	21	201173	578,55	201172	
280	16,6	17	160	4,9	33	-	-	281673	1.162,55	-	

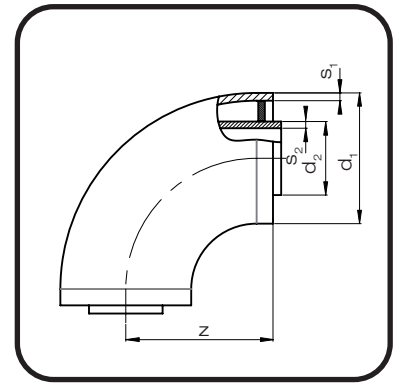
\*bei ECTFE nur bis  $d_2$  110 mm

Rabattgruppe 14

## FRANK AGRUSAFE

### Bögen 90° / Bend 90°

für Kaskadenschweißung,  
Innenrohr aus PVDF oder ECTFE\*,  
Außenrohr aus PE 100-RC,  
innen Bogen, außen Winkel



Artikelgruppe PE-PVDF 84 201...  
Artikelgruppe PE-ECTFE 85 201...

d <sub>1</sub> [mm]	s <sub>1</sub> [mm]	SDR <sub>1</sub>	d <sub>2</sub> [mm]	s <sub>2PVDF</sub> [mm]	SDR <sub>2</sub>	s <sub>2ECTFE</sub>	SDR <sub>2</sub>	z [mm]	Art.-Nr. PE-PVDF	PE-PVDF €/Stück	Art.-Nr. PE-ECTFE	PE-ECTFE €/Stück
90	5,4	17	32	2,4	21	2,4	21	130,0	903272	185,80	903272	
125	7,4	17	63	3,0	21	3,0	21	165,5	126372	472,10	126372	auf
160	9,5	17	90	2,8	33	4,3	21	191,5	169073	906,00	169072	Anfrage
200	11,9	17	110	3,4	33	5,3	21	223,5	201173	1.345,90	201172	
280	16,6	17	160	4,9	33	-	-	340,0	281673	3.542,85	-	

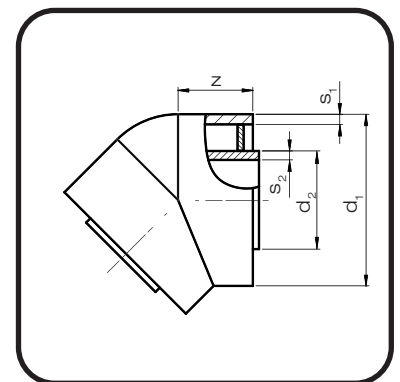
\*bei ECTFE nur bis d<sub>2</sub> 110 mm

Rabattgruppe 14

## FRANK AGRUSAFE

### Bögen 45° / Bend 45°

für Kaskadenschweißung,  
Innenrohr aus PVDF oder ECTFE\*,  
Außenrohr aus PE 100-RC,  
innen und außen Winkel



Artikelgruppe PE-PVDF 84 202...  
Artikelgruppe PE-ECTFE 85 202...

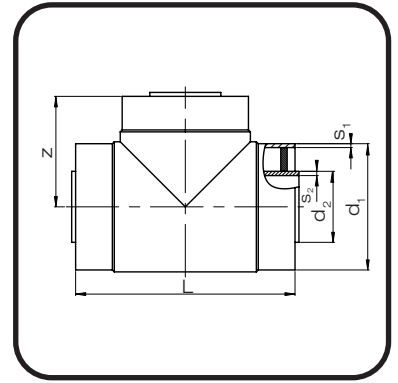
d <sub>1</sub> [mm]	s <sub>1</sub> [mm]	SDR <sub>1</sub>	d <sub>2</sub> [mm]	s <sub>2PVDF</sub> [mm]	SDR <sub>2</sub>	s <sub>2ECTFE</sub>	SDR <sub>2</sub>	z [mm]	Art.-Nr. PE-PVDF	PE-PVDF €/Stück	Art.-Nr. PE-ECTFE	PE-ECTFE €/Stück
90	5,4	17	32	2,4	21	2,4	21	101,0	903272	186,40	903272	
125	7,4	17	63	3,0	21	3,0	21	130,5	126372	452,20	126372	auf
160	9,5	17	90	2,8	33	4,3	21	156,5	169073	911,15	169072	Anfrage
200	11,9	17	110	3,4	33	5,3	21	172,0	201173	1.338,75	201172	
280	16,6	17	160	4,9	33	-	-	232,0	281673	3.862,30	-	

\*bei ECTFE nur bis d<sub>2</sub> 110 mm

Rabattgruppe 14

## FRANK AGRUSAFE T-Stücke / Tee

für Kaskadenschweißung,  
Innenrohr aus PVDF oder ECTFE\*,  
Außenrohr aus PE 100-RC.



Artikelgruppe PE-PVDF 84 206...  
Artikelgruppe PE-ECTFE 85 206...

d <sub>1</sub> [mm]	s <sub>1</sub> [mm]	SDR <sub>1</sub>	d <sub>2</sub> [mm]	s <sub>2PVDF</sub> [mm]	SDR <sub>2PVDF</sub>	s <sub>2ECTFE</sub>	SDR <sub>2ECTFE</sub>	L [mm]	z [mm]
90	5,4	17	32	2,4	21	2,4	21	370	140,0
125	7,4	17	63	3,0	21	3,0	21	426	174,0
160	9,5	17	90	2,8	33	4,3	21	461	204,5
200	11,9	17	110	3,4	33	5,3	21	526	246,0
280	16,6	17	160	4,9	33	-	-	634	347,0

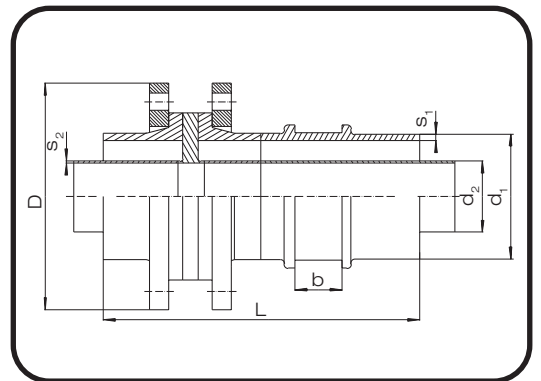
\*bei ECTFE nur bis d<sub>2</sub> 110 mm

Art.-Nr. PE-PVDF	PE-PVDF €/Stück	Art.-Nr. PE-ECTFE	PE-ECTFE €/Stück
9032 72	249,35	9032 71	auf Anfrage
1263 72	567,45	1263 72	
1690 72	1.304,30	1690 72	
2011 73	1.563,70	2011 72	
2816 73	3.713,85	-	

Rabattgruppe 14

## FRANK AGRUSAFE Festpunkte Typ 3 / Dog bone type 3

mit Schulter für Festpunktrohrschellen,  
für Kaskadenschweißung,  
Innenrohr aus PVDF oder ECTFE\*,  
Außenrohr aus PE 100-RC,  
mit oder ohne Cutout



Artikelgruppe PE-PVDF ohne Cutout 84 239...  
Artikelgruppe PE-PVDF mit Cutout 84 249...  
Artikelgruppe PE-ECTFE auf Anfrage...

d <sub>1</sub> [mm]	s <sub>1</sub> [mm]	SDR <sub>1</sub>	d <sub>2</sub> [mm]	s <sub>2</sub> [mm]	SDR <sub>2</sub>	L [mm]	b [mm]	D [mm]	Schrauben
90	5,4	17	32	2,4	21	430	40	202	8 x M16
125	7,4	17	63	3,0	21	501	40	220	8 x M16
160	9,5	17	90	2,8	33	560	60	287	8 x M16
200	11,9	17	110	3,4	33	640	60	341	8 x M16
280	16,6	17	160	4,9	33	666	65	409	12 x M20

\*bei ECTFE nur bis d<sub>2</sub> 110 mm

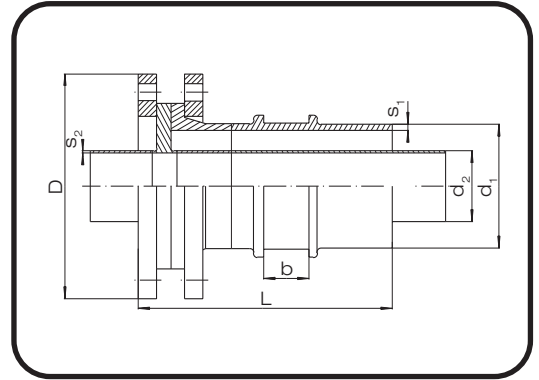
Art.-Nr.	ohne Cutout €/Stück	mit Cutout €/Stück
9032 72	783,80	auf Anfrage
1263 72	1.041,70	
1690 73	1.595,45	
2011 73	2.494,05	
2816 73	3.571,95	

Rabattgruppe 14

## FRANK AGRUSAFE

### Festpunkte Typ 3-a / Dog bone type 3-a

mit Schulter für Festpunktrohrschellen,  
mit Übergang auf Einzelrohr,  
für Kaskadenschweißung,  
Innenrohr aus PVDF oder ECTFE\*,  
Außenrohr aus PE 100-RC.



Artikelgruppe PE-PVDF 84 238...  
Artikelgruppe PE-ECTFE 85 238...

$d_1$ [mm]	$s_1$ [mm]	$SDR_1$	$d_2$ [mm]	$s_2$ [mm]	$SDR_2$	L [mm]	b [mm]	D [mm]	Schrauben
90	5,4	17	32	2,4	21	310	40	202	8 x M16
125	7,4	17	63	3,0	21	354	40	220	8 x M16
160	9,5	17	90	2,8	33	386	60	287	8 x M16
200	11,9	17	110	3,4	33	454	60	341	8 x M16
280	16,6	17	160	4,9	33	478	65	409	12 x M20

Art.-Nr.	PE-PVDF €/Stück	PE-ECTFE €/Stück
9032 72	759,70	
1263 72	996,45	auf Anfrage
1690 73	1.531,75	
2011 73	2.279,20	
2816 73	3.372,30	

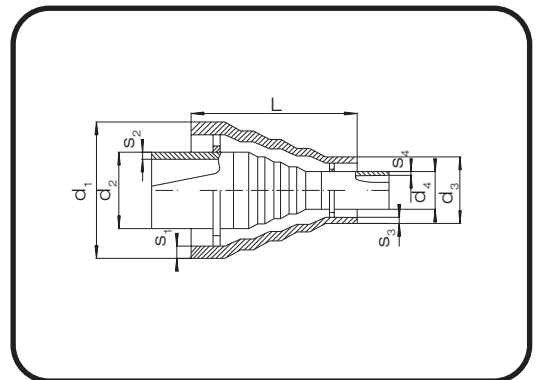
\*bei ECTFE nur bis  $d_2$  110 mm

Rabattgruppe 14

## FRANK AGRUSAFE

### Reduktionen, zentrisch / Reducer concentric

für Kaskadenschweißung,  
Innenrohr aus PVDF oder ECTFE\*,  
Außenrohr aus PE 100-RC.



Artikelgruppe PE-PVDF 84 207...  
Artikelgruppe PE-ECTFE 85 207...

$d_1$ [mm]	$s_1$ [mm]	$SDR_1$	$d_3$ [mm]	$s_2$ [mm]	$d_2$ [mm]	$s_3$ [mm]	$SDR_2$	$d_4$ [mm]	$s_4$ [mm]	L [mm]
125	7,4	17	90	5,4	63	3,0	21	32	2,4	191,5
160	9,5	17	125	7,4	90	4,3	21	63	3,0	215,0
160	9,5	17	90	5,4	90	4,3	21	32	2,4	227,0
200	11,9	17	160	9,5	110	3,4	33	90	2,8	253,0
200	11,9	17	125	7,4	110	5,3	21	63	3,0	323,5
280	16,6	17	200	11,9	160	4,9	33	110	3,4	404,0
280	16,6	17	160	9,5	160	4,9	33	90	2,8	405,0

Art.-Nr.	PE-PVDF €/Stück	PE-ECTFE €/Stück
6332 72	267,75	
9063 72	588,90	auf Anfrage
9032 72	511,65	
1190 73	905,25	
1163 72	1.085,95	
1611 73	1.448,20	
1690 73	1.883,05	

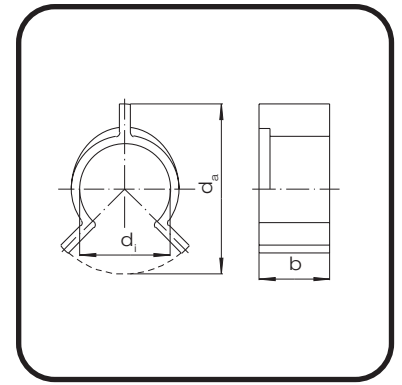
\*bei ECTFE nur bis  $d_2$  110 mm

Rabattgruppe 14

## FRANK AGRUSAFE Distanz-Clips / Spider clip

für Rohre,  
aus PE oder PP

$d_1$ [mm]	SDR <sub>1</sub>	$d_2$ [mm]	b [mm]	$d_a$ [mm]	$d_i$
160	33	90	56	148	91
160	17	90	8	141	91
200	33	110	54	185	111
200	17	110	10	177	111
280	33	160	12	262	161
280	17	160	12	248	161
315	33	200	12	295	201
315	17	200	54	292	201
355	33	250	54	329	252



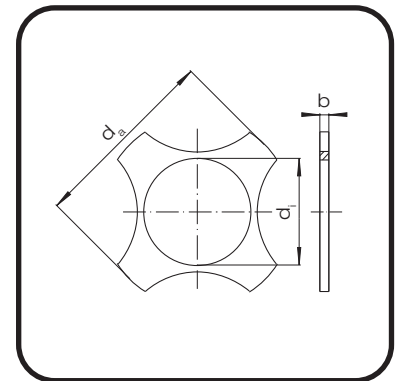
Artikelgruppe PE 82 099...  
Artikelgruppe PP 80 099...

Art.-Nr.	PE €/Stück	PP €/Stück
1690 30	auf Anfrage	auf Anfrage
1690 70		
2011 30		
2011 70		
2816 30		
2816 70		
3120 30		
3120 70		
3525 30		

## FRANK AGRUSAFE Distanz-Scheiben / Support disc

für Rohre,  
aus PE oder PP

$d_1$ [mm]	SDR <sub>1</sub>	$d_2$ [mm]	b [mm]	$d_a$ [mm]	$d_i$
160	33	90	8	150	91
160	17	90	8	141	91
200	33	110	10	187	111
200	17	110	10	177	111
280	33	160	12	262	161
280	17	160	12	248	161
315	33	200	12	295	201
315	17	200	12	279	201
355	33	250	12	333	251

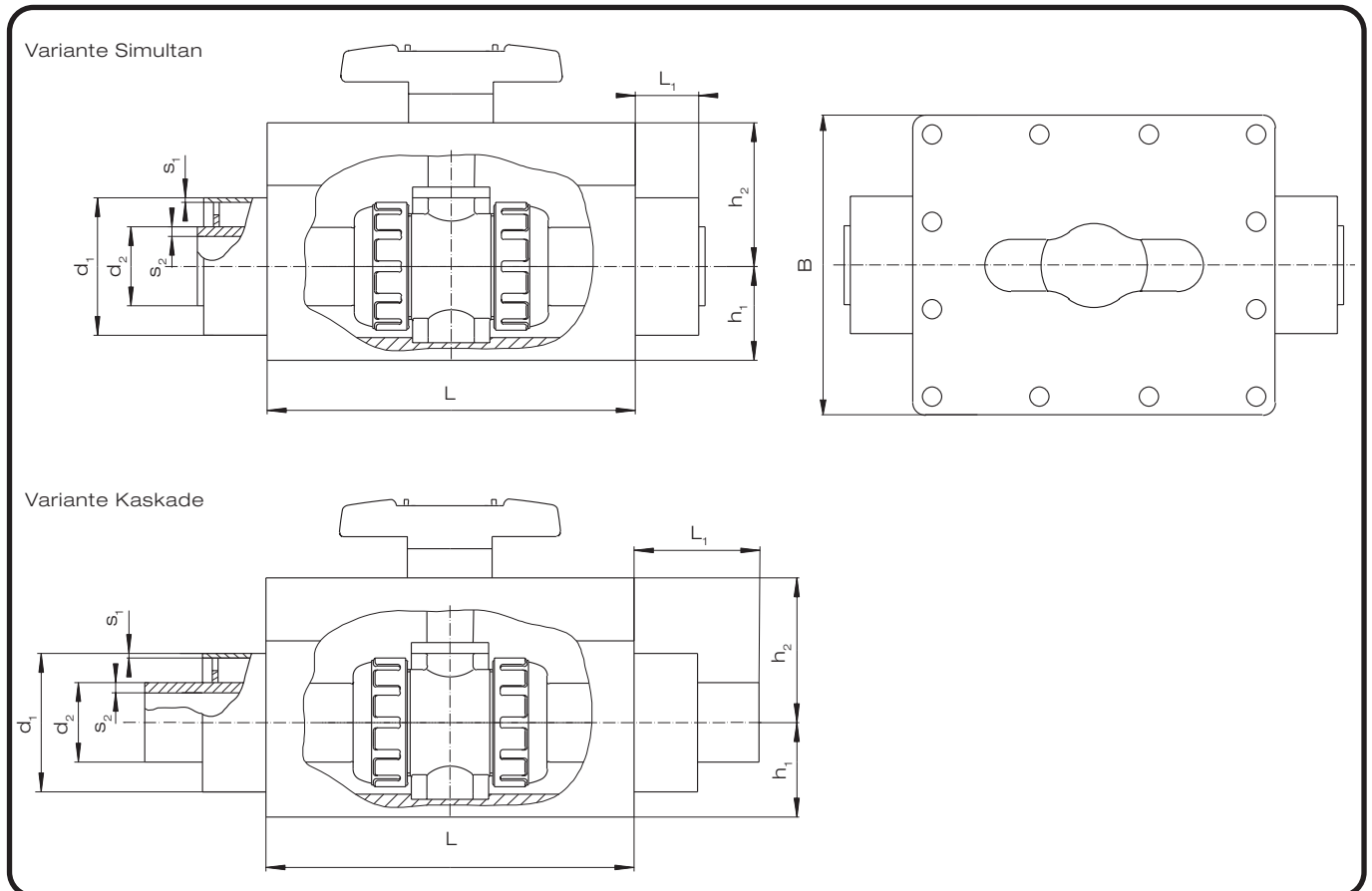
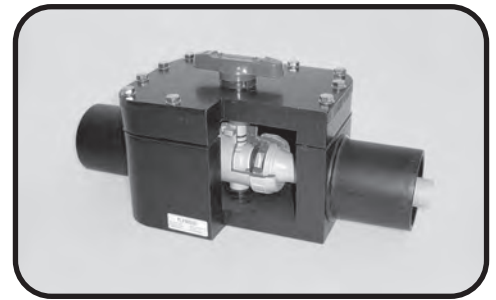


Artikelgruppe PE 82 098...  
Artikelgruppe PP 80 098...

Art.-Nr.	PE €/Stück	PP €/Stück
1690 30	15,85	15,85
1690 70	22,15	15,85
2011 30	17,20	17,20
2011 70	26,85	17,20
2816 30	27,90	27,90
2816 70	38,10	27,90
3120 30	32,95	32,95
3120 70	46,05	32,95
3525 30	35,40	35,40

Rabattgruppe 14

Doppelrohrkugelhähne Typ DR 21 /  
*Ball valve type DR 21 for double containment piping system*



Außenrohr PE oder PP			Innenrohr PE oder PP			Innenrohr PVDF			L	B	h <sub>1</sub>	h <sub>2</sub>	L <sub>1</sub>	L <sub>1</sub>
d <sub>1</sub>	s <sub>1</sub>	SDR <sub>1</sub>	d <sub>2</sub>	s <sub>2</sub>	SDR <sub>2</sub>	d <sub>2</sub>	s <sub>2</sub>	SDR <sub>2</sub>						
50 <sup>1)</sup>	4,6	11	20	2	11	20	1,9	21	240	180	60,5	84,5	-	75
50 <sup>1)</sup>	4,6	11	25	2,3	11	25	1,9	21	240	180	60,5	84,5	-	75
50 <sup>2)</sup>	3	17	32	3	11	-	-	-	240	180	60,5	84,5	50	-
63 <sup>1)</sup>	5,8	11	32	3	11	32	2,4	21	240	180	60,5	84,5	-	75
75 <sup>1)</sup>	6,8	11	40	3,7	11	40	2,4	21	300	230	90,5	109,5	-	90
90 <sup>1)</sup>	5,4	17	50	4,6	11	50	3	21	300	230	90,5	109,5	-	90
90 <sup>2)</sup>	5,4	17	63	5,8	11	-	-	-	300	230	90,5	109,5	90	-
110 <sup>1)</sup>	6,6	17	63	5,8	11	63	3	21	300	230	90,5	109,5	-	90
125 <sup>1)</sup>	7,4	17	75	6,8	11	75	3,6	21	454	371	102,5	147,5	-	190
140 <sup>1)</sup>	8,3	17	90	8,2	11	90	4,3	21	454	371	102,5	147,5	-	190
160 <sup>2)</sup>	4,9	33	90	5,4	17	-	-	-	454	371	102,5	147,5	190	-
160 <sup>2)</sup>	9,5	17	90	8,2	11	90	2,8	33	454	371	102,5	147,5	190	-
160 <sup>2)</sup>	9,5	17	110	10	11	-	-	-	514	371	130	180	190	-
160 <sup>1)</sup>	9,5	17	110	10	11	-	-	-	514	371	130	180	-	190
160 <sup>1)</sup>	9,5	17	110	10	11	110	5,3	21	514	371	130	180	-	190

Zulässige Betriebsdrücke des äußeren Armaturenkörpers auf Anfrage

1) = Kaskadenschweißen (SURECONTROL)

2) = Simultanschweißen (Poly-Flo, AGRUSAFE)

Varianten

Variante	Artikelgruppe	Werkstoff			
		Innenrohr	Außenrohr	Kugelhahn	Dichtung
1	521 21 ...	PE 100	PE 100	PP	EPDM
2	521 23 ...	PE 100	PE 100	PVC	EPDM
3	521 10 ...	PP	PP	PP	EPDM
4	521 32 ...	PVDF	PE 100	PVDF	FKM-F

FRANK Surecontrol

Außenrohr		Innenrohr		Art.-Nr	mögliche Varianten €/Stk.			
d <sub>1</sub>	SDR <sub>1</sub>	d <sub>2</sub>	SDR <sub>2</sub>		1	2	3	4
50 <sup>1)</sup>	11	20	11	5020 11	1.562,15	1.494,65	1.492,00	–
50 <sup>1)</sup>	11	20	21	5020 12	–	–	–	1.654,90
50 <sup>1)</sup>	11	25	11	5025 11	1.565,00	1.554,65	1.493,10	–
50 <sup>1)</sup>	11	25	21	5025 12	–	–	–	1.681,40
63 <sup>1)</sup>	11	32	11	6332 11	1.574,00	1.561,50	1.506,10	–
63 <sup>1)</sup>	11	32	21	6332 12	–	–	–	1.733,90
75 <sup>1)</sup>	11	40	11	7540 11	1.707,00	1.733,15	1.893,75	–
75 <sup>1)</sup>	11	40	21	7540 12	–	–	–	1.905,25
90 <sup>1)</sup>	17	50	11	9050 71	1.726,65	1.710,85	1.907,55	–
90 <sup>1)</sup>	17	50	21	9050 72	–	–	–	2.030,90
110 <sup>1)</sup>	17	63	11	1163 71	1.642,50	1.877,75	2.007,85	–
110 <sup>1)</sup>	17	63	21	1163 72	–	–	–	2.312,90
125 <sup>1)</sup>	17	75	11	1275 71	1.960,90	1.937,15	2.214,85	–
125 <sup>1)</sup>	17	75	21	1275 72	–	–	–	2.618,15
140 <sup>1)</sup>	17	90	11	1490 71	2.796,50	-??-	2.897,55	–
140 <sup>1)</sup>	17	90	21	1490 72	–	–	–	3.651,15
160 <sup>1)</sup>	17	110	11	1611 71S	4.924,65	4.897,25	4.924,65	–
160 <sup>1)</sup>	17	110	21	1611 72	–	–	–	–

Poly-Flo

50 <sup>2)</sup>	17	32	11	5032 71	1.306,75	1.299,00	1.499,55	–
90 <sup>2)</sup>	17	63	11	9063 71	1.642,50	1.720,15	1.925,35	–
160 <sup>2)</sup>	17	110	11	1611 71	4.924,65	4.897,25	4.924,65	–

FRANK AGRUSAFE

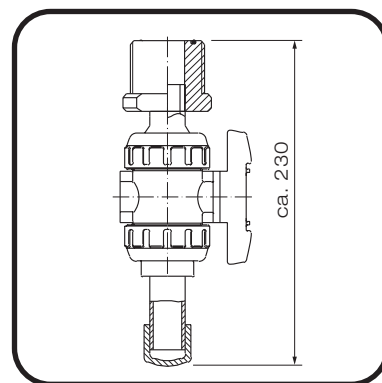
160 <sup>2)</sup>	17	90	11	1690 71	2.921,50	3.418,15	3.375,70	–
160 <sup>2)</sup>	33	90	17	1690 37	3.373,55	3.418,15	3.375,70	–

Rabattgruppe  
14

1) = Kaskadenschweißen (SURECONTROL)  
2) = Simultanschweißen (Poly-Flo, AGRUSAFE)

## Optische Leckageüberwachung / *Optical leakage control system*

für Sensorfestpunkt,  
Kugelhahn aus PP mit transparenten PVC-Rohr und PVC-Endkappe



Bezeichnung

Optische Leckageüberwachung

Art.-Nr.

521 399 015

€/Stück

327,20

Rabattgruppe  
35

## Intelligentes Anzeige- und Ortungsgerät Typ DF 1001 i / *Intelligent monitor and location system type DF 1001 i*

Intelligentes Anzeige- und Ortungsgerät zur Leckageüberwachung, Versorgungsspannung 230 V / 50 Hz, zum Anschluss von maximal 99 einstellbaren Sensoren



Bezeichnung	Typ
Anzeige- und Ortungsgerät	DF 1001 i

Art.-Nr.	€/Stück
590 100 003	2.925,85

Rabattgruppe 38

## Leckagesensor Typ DF 1030 i / *Leakage sensor type DF 1030 i*

Einstellbarer Sensor, Versorgungsspannung 12V DC, DF 1030 i einschließlich Meßkopf DF 1020 mit 5 m Kabel, für jedes System ist zusätzlich zu den Sensoren je 1 Endeinheit DF 1037 i erforderlich, geeignet für leitfähige (polare) Medien.



Bezeichnung	Typ
Leckagesensor	DF 1030 i Standard
Endeinheit	DF 1037 i Endeinheit

Art.-Nr.	€/Stück
590 103 003	846,45
590 103 701	765,75

Rabattgruppe 38

## Leckagesensor Typ DF 1030 i überflutbar / *Leakage sensor type DF 1030 i under water*

Einstellbarer Sensor, Ausführung überflutbar, Versorgungsspannung 12V DC, DF 1030 i einschließlich Meßkopf DF 1020 mit 5 m Kabel, für jedes System ist zusätzlich zu den Sensoren je 1 Endeinheit DF 1037 i erforderlich, geeignet für leitfähige (polare) Medien.



Bezeichnung	Typ
Leckagesensor	DF 1030 i Standard
Endeinheit	DF 1037 i Endeinheit

Art.-Nr.	€/Stück
590 103 004	1.113,60
590 103 704	881,40

Rabattgruppe 38

## Sensorkabel / Sensor

Bezeichnung	Typ
Sensorkabel	DF / BG.01 oberirdisch
Sensorkabel	DF / OG.01 unterirdisch

Art.-Nr.	€/m
592 150 001	6,30
592 150 002	7,65

Rabattgruppe 38

## Anzeigegerät Typ DF 1100i / Indicator type DF 1100i

Anzeigegerät zur Leckageüberwachung,  
mit LED Anzeige,  
Versorgungsspannung 230V/50Hz,  
zum Anschluss von maximal 6 einstellbaren Sensoren,  
geeignet für leitfähige (polare) Medien.

NEU



Bezeichnung	Typ
Anzeigegerät	DF 1100i
Anzeigegerät	DF 1100i im Gehäuse

Art.-Nr.	€/Stück
590 110 002	1.056,85
590 110 003	1.443,10

Rabattgruppe  
38

## Leckagesensor Typ DF 1130i / Leakage sensor type DF 1130i

Einstellbarer Sensor,  
Versorgungsspannung 12V DC,  
DF 1130i einschließlich Meßkopf DF 1020i mit 5 m Kabel,  
Ausführung Standard oder als Endeinheit mit LED zur Draht-  
bruchüberwachung ( je System 1 Endeinheit erforderlich),  
geeignet für leitfähige (polare) Medien.

NEU



Bezeichnung	Typ
Leckagesensor	DF 1130i Standard
Leckagesensor	DF 1130i Endeinheit

Art.-Nr.	€/Stück
590 113 003	719,00
590 113 004	746,35

Rabattgruppe  
38

## Sensorkabel / Sensor

Bezeichnung	Typ
Sensorkabel	DF / BG.01 oberirdisch
Sensorkabel	DF / OG.01 unterirdisch

Art.-Nr.	€/m
592 150 001	6,30
592 150 002	7,65

Rabattgruppe  
38