

# Halbzeuge, Wickelrohre und Betonschutzplatten / Semi finished products, spiral pipes and concrete protection

## Materialübersicht

**PE** - Polyethylen. Temperaturbeständig von -40 °C bis 80 °C, gute Säuren- und Laugenbeständigkeit, geringes Gewicht, in schwarz sehr gut witterungsbeständig, trinkwasser- und lebensmittelgeeignet.

**PE 100-el** - elektrisch ableitfähiges Polyethylen.

**PP** - Polypropylen. Temperaturbeständig von -10 °C bis 100 °C, chemisch ähnliche Eigenschaften im Vergleich zu PE, höhere Steifigkeit.

**PPs** - schwerentflammbares Polypropylen. Nicht zu verwechseln mit PPS.

**PPs-el** - schwerentflammbares Polypropylen, das zusätzlich elektrisch ableitfähig ist.

**PVDF** - Polyvinylidenfluorid.  
Wenn PE und PP nicht mehr ausreichen. Hochreiner Werkstoff, der auch für etwas höhere Temperaturen geeignet ist. -40 °C bis 140 °C sind möglich. Von Natur aus schwer entflammbar. Für die meisten hochkonzentrierten Säuren einsetzbar.

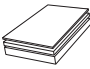
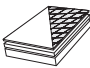
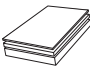
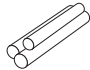
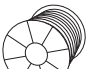
**PVDF-el** elektrisch ableitfähiges PVDF.

**ECTFE** - Ethylenchlorotrifluorethylen. Verbindet die positiven Eigenschaften von PVDF mit einer noch besseren chemischen Beständigkeit gegenüber hochkonzentrierten Laugen und ist von -70 bis 140°C im Einsatz.

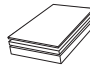
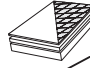

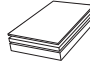
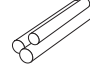

**FEP** - Perfluorethylenpropylen.  
Wenn es etwas mehr sein darf. Temperaturbereich -190°C bis 200°C. Hauptsächlich als Auskleidungswerkstoff in Verbund mit einem Trägermaterial verwendet. Hervorragende chemische Beständigkeit auch bei höheren Temperaturen.

**PFA** - Perfluoralkoxy-Polymere.  
Temperaturbereich -190 °C bis 260 °C. Die Weiterentwicklung von Teflon. Schweißbar.

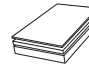
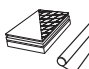


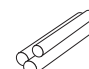

PE

	Seite
<b>Platten extrudiert / Sheets extruded</b>	
 PE 100-RC Platten ..... 410	
PE Platten <b>NEU</b> ..... 411	
PE Platten blau ..... 411	
PE Platten natur ..... 412	
PE 100-el Platten ..... 412	
<b>Platten kaschier / Sheets fabric backed</b>	
 PE 100-RC Platten ..... 413	
<b>Platten gepresst / Sheets pressed</b>	
 PE 100 Platten ..... 413	
PE Platten natur ..... 413	
PE 100-el Platten ..... 414	
<b>Rundstäbe / Round bar</b>	
 PE 100-RC Rundstäbe ..... 414	
PE 100-el Rundstäbe ..... 415	
<b>Schweißdrähte / Welding rod</b>	
 Spulen 3 kg ..... 415	
Spulen 10 kg ..... 415	

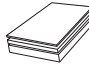
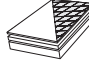
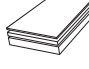
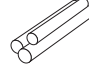

PVDF

	Seite
<b>Platten extrudiert / Sheets extruded</b>	
 PVDF Platten ..... 422	
<b>Platten kaschier und HV Liner/ Sheets fabric backed and HV Liner</b>	
 PVDF Platten ..... 422	
PVDF SK+ Platten ..... 422	
 PVDF FLEX Platten ..... 423	
PVDF FLEX Platten ..... 423	
HV Liner ..... 423	
<b>Platten gepresst / Sheets pressed</b>	
 PVDF Platten ..... 424	
<b>Rundstäbe / Round bar</b>	
 PVDF Rundstäbe ..... 424	
PVDF Hohlstäbe ..... 424	
<b>Schweißdrähte / Welding rod</b>	
 Spule 2 kg ..... 425	
Rolle 1 kg ..... 425	

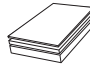
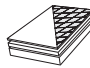

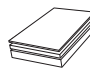
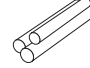

ECTFE

	Seite
<b>Platten extrudiert / Sheets extruded</b>	
 ECTFE Platten ..... 428	
<b>Platten kaschier / Sheets fabric backed</b>	
 ECTFE Platten ..... 428	
ECTFE Platten ..... 429	
<b>ECTFE Rohre kaschier</b> ..... 429	
 ECTFE Rohre kaschier ..... 429	
<b>Platten gepresst / Sheets pressed</b>	
 ECTFE Platten ..... 429	
<b>Rundstäbe / Round bar</b>	
 ECTFE Rundstäbe ..... 430	
<b>Schweißdrähte / Welding rod</b>	
 Spule 2 kg ..... 430	

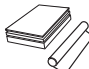
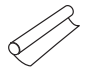
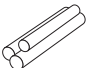



PP

	Seite
<b>Platten extrudiert / Sheets extruded</b>	
 PP Platten ..... 416	
PP Platten natur ..... 417	
PP Platten weiß ..... 417	
PPs Platten ..... 417	
PPs-el Platten ..... 418	
<b>Platten kaschier / Sheets fabric backed</b>	
 PP Platten ..... 418	
<b>Platten gepresst / Sheets pressed</b>	
 PP Platten ..... 418	
PPs Platten ..... 419	
PPs-el Platten ..... 419	
PP Platten natur ..... 419	
<b>Rundstäbe / Round bar</b>	
 PP Rundstäbe ..... 420	
PPs-el Rundstäbe ..... 421	
<b>Schweißdrähte / Welding rod</b>	
 Spulen 3 kg ..... 421	
Spulen 10 kg ..... 421	

PVDF-el

	Seite
<b>Platten / Rohre extrudiert / Sheets / Pipes extruded</b>	
 PVDF-el Platten ..... 425	
PVDF-el Rohre ..... 426	
<b>Platten kaschier und HV Liner / Sheets fabric backed and HV Liner</b>	
 PVDF-el SK+Platten ..... 426	
 PVDF-el Rohre (HV Liner) ..... 426	
<b>Platten gepresst / Sheets pressed</b>	
 PVDF-el Platten ..... 427	
<b>Rundstäbe / Round bar</b>	
 PVDF-el Rundstäbe ..... 427	
<b>Schweißdrähte / Welding rod</b>	
 Spule 2 kg ..... 427	

PFA

	Seite
<b>Platten extrudiert / Sheets extruded</b>	
 PFA Platten ..... 431	
PFA HP Platten ..... 432	
<b>Platten kaschier gerollt / Sheets fabric-rolled</b>	
 PFA Platten GGS ..... 432	
PFA HP Platten GGS ..... 433	
<b>Rundstäbe / Round bar</b>	
 PFA Rundstäbe ..... 433	
PFA HP Rundstäbe ..... 433	
<b>Rohre / Pipes</b>	
 PFA Rohre ..... 434	
<b>PFA Abdeckkappe / PFA Covering cap</b>	
 ..... 434	
<b>Schweißdrähte / Welding rod</b>	
 PFA-Rolle 1 kg ..... 435	

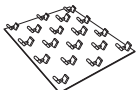
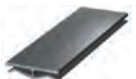
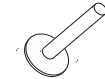
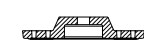
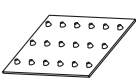

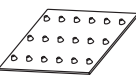
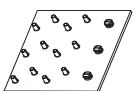
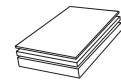
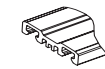
## FEP

	Seite
	<b>Platten kaschiert gerollt / Sheets rolled</b>
FEP Platten .....	435
	<b>Rohre / Pipes</b>
FEP Rohre .....	435
FEP Rohre GGS .....	436
	<b>Schweißdrähte / Welding rod</b>
FEP Rolle 1 kg .....	436

## Wickelrohr

	Seite
	<b>Wickelrohr / Spiral pipe</b>
Lieferübersicht .....	437

## Betonschutzplatten und Zubehör

	Seite
	<b>Betonschutzplatten / Concrete protective liners</b>
ab Seite .....	438
	<b>Montageprofile / Installation accessories</b>
ab Seite .....	442
	<b>Betonanker / Concrete anchor</b>
Seite .....	443
	<b>Induktofix® Schweißbröndelle / Induktofix® Disc</b>
Seite .....	443
	<b>Abstandhalterplatte / Drainage liner</b>
Seite .....	444
	<b>Hydro+ Platten blau / Hydro+ liner blue</b>
Seite .....	444
	<b>Agrusafe Hydro+ Drainageplatten / Agrusafe Hydro+ drainage liner</b>
Seite .....	444
	<b>Hydro<sup>click</sup> - Platten / Hydro<sup>click</sup> liner</b>
Seite .....	445
	<b>PE Platte extrudiert / PE extruded sheet</b>
Seite .....	445
	<b>Clickprofil / Click profile</b>
Seite .....	445

# PE 100-RC Platten extrudiert / PE 100 RC extruded sheets

schwarz

DIBt  
zugelassen  
für s = 5 - 40 mm

Artikelgruppe **PE 100-RC** Block: 70 645...

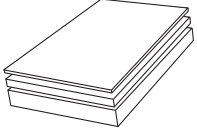
Artikelgruppe **PE 100-RC** Platte: 70 600...

	Dicke [mm]
	3
	4
	5
	6
	8
	10
	12
	15
	17,5
	20
	22,5
	25
	27,5
	30
	35
	40
	45
	50
	60
	80
	100
	120

Block		Platte		Platte		Platte	
1000 x 620		2000 x 1000		3000 x 1500		4000 x 2000	
Art.-Nr.	kg/Stk.	Art.-Nr.	kg/Stk.	Art.-Nr.	kg/Stk.	Art.-Nr.	kg/Stk.
-	-	2010 03	5,77	3015 03	13,00	4020 03	23,10
-	-	2010 04	7,70	3015 04	17,30	4020 04	30,80
-	-	2010 05	9,62	3015 05	21,70	4020 05	38,50
-	-	2010 06	11,50	3015 06	26,00	4020 06	46,20
-	-	2010 08	15,40	3015 08	34,60	4020 08	61,60
-	-	2010 10	19,20	3015 10	43,30	4020 10	77,00
-	-	2010 12	23,10	3015 12	52,00	4020 12	92,40
-	-	2010 15	28,90	3015 15	65,00	4020 15	115,00
-	-	-	-	3015 17	75,70	-	-
-	-	2010 20	38,50	3015 20	86,60	4020 20	154,00
-	-	-	-	3015 22	97,30	-	-
-	-	2010 25	48,10	3015 25	108,00	4020 25	192,00
-	-	-	-	3015 27	119,00	-	-
-	-	2010 30	57,70	3015 30	130,00	4020 30	231,00
-	-	2010 35	67,40	3015 35	152,00	4020 35	269,00
-	-	2010 40	77,00	3015 40	173,00	4020 40	308,00
-	-	-	-	3015 45	195,00	-	-
1062 50	31,87	-	-	3015 50	217,00	-	-
1062 60	38,05	-	-	-	-	-	-
1062 80	50,43	-	-	-	-	-	-
1062 00	62,80	-	-	-	-	-	-
1062 12	75,18	-	-	-	-	-	-

## PE Platten extrudiert / PE extruded sheets

schwarz

	Dicke [mm]
	5
	6
	8
	10
	12
	15
	20
	25
	30

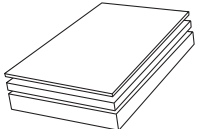
Artikelgruppe **PE** 20 600...

3000 x 1500	
Art.-Nr.	kg/Stk.
301505	21,40
301506	25,70
301508	34,30
301510	42,90
301512	51,40
301515	64,30
301520	85,70
301525	107,00
301530	129,00

## PE Platten extrudiert / PE extruded sheets

blau, RAL 5012



	Dicke [mm]
	5
	8
	10
	12
	15
	20
	30

Artikelgruppe **PE blau** 86 600...

4000 x 2000	
Art.-Nr.	kg/Stk.
4020 05	38,10
4020 08	60,90
4020 10	76,10
4020 12	91,40
4020 15	114,00
4020 20	152,00
4020 30	228,00

## PE Platten extrudiert / PE extruded sheets

natur

	Dicke [mm]
	3
	4
	5
	6
	8
	10
	12
	15
	20
	25

Artikelgruppe **PE natur** Platte: 29 600...

Platte		Platte	
2000 x 1000		3000 x 1500	
Art.-Nr.	kg/Stk.	Art.-Nr.	kg/Stk.
2010 03	5,71	3015 03	12,90
2010 04	7,62	3015 04	17,10
2010 05	9,52	3015 05	21,40
2010 06	11,40	3015 06	25,70
2010 08	15,20	3015 08	34,30
2010 10	19,00	3015 10	42,90
-	-	3015 12	51,40
-	-	3015 15	64,30
-	-	3015 20	85,70
-	-	3015 25	106,87

## PE 100-el Platten extrudiert / PE 100-el extruded sheets

schwarz,  
mit einseitiger Schutzfolie

	Dicke [mm]
	3
	4
	5
	6
	8
	10
	12
	15
	20
	50
	80
	120

Artikelgruppe **PE 100-el** Block: 28 645...

Artikelgruppe **PE 100-el** Platte: 28 600...

Block		Platte		Platte	
1000 x 620		2000 x 1000		3000 x 1500	
Art.-Nr.	kg/Stk.	Art.-Nr.	kg/Stk.	Art.-Nr.	kg/Stk.
-	-	2010 03	6,31	-	-
-	-	2010 04	8,42	-	-
-	-	2010 05	10,50	3015 05	23,70
-	-	2010 06	12,60	-	-
-	-	2010 08	16,80	3015 08	37,90
-	-	2010 10	21,10	3015 10	47,30
-	-	2010 12	25,30	3015 12	56,80
-	-	2010 15	31,60	3015 15	71,00
-	-	2010 20	42,10	-	-
1062 50	34,85	-	-	-	-
1062 80	55,16	-	-	-	-
1062 12	82,23	-	-	-	-

## PE 100-RC Platten kaschiert / PE 100-RC backend sheets

schwarz, Polyestergewebe,  
mit einseitiger Schutzfolie

Artikelgruppe **PE 100-RC** 70 610...

	Dicke [mm]
	4
	5

3000 x 1500	
Art.-Nr.	kg/m²
3015 04	3,99
3015 05	5,11

## PE 100-RC Platten gepresst / PE 100-RC pressed sheets

schwarz,  
Oberfläche gefräst

Artikelgruppe **PE 100-RC** 70 640...

	Dicke [mm]
	10
	12
	15
	20
	25
	30
	40
	50
	60
	70
	80
	90
	100
110	
120	

2000 x 1000		4000 x 2000	
Art.-Nr.	kg/Stk.	Art.-Nr.	kg/Stk.
2010 10	21,30	-	-
2010 12	25,20	-	-
2010 15	31,00	4020 15	124,00
2010 20	40,70	4020 20	162,00
2010 25	50,40	4020 25	201,00
2010 30	61,10	4020 30	243,00
2010 40	80,50	4020 40	320,00
2010 50	101,00	4020 50	401,00
2010 60	120,00	4020 60	479,00
2010 70	140,00	-	-
2010 80	159,00	-	-
2010 90	179,00	-	-
2011 00	198,00	-	-
2011 10	222,00	-	-
2011 20	242,00	-	-

## PE Platten gepresst / PE pressed sheets

natur,  
Oberfläche gefräst

Artikelgruppe **PE natur** 29 640...

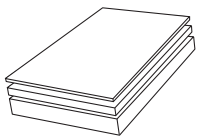
	Dicke [mm]
	10
	12
	15
	20
	25
	30
	40
	50
	60
	70
80	

2000 x 1000		4000 x 2000	
Art.-Nr.	kg/Stk.	Art.-Nr.	kg/Stk.
2010 10	21,10	-	-
2010 12	25,00	-	-
2010 15	30,70	4020 15	122,00
2010 20	40,30	4020 20	160,00
2010 25	49,90	4020 25	199,00
2010 30	60,50	4020 30	241,00
2010 40	79,70	4020 40	317,00
2010 50	99,80	4020 50	397,00
2010 60	119,00	4020 60	474,00
2010 70	138,00	-	-
2010 80	157,00	-	-

## PE 100-el Platten gepresst / PE 100-el pressed sheets

schwarz,  
Oberfläche gefräst

Artikelgruppe **PE 100-el** 28 640...

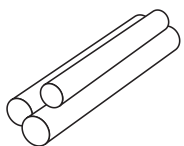
	Dicke [mm]
	25
	30
	40
	50
	50
	60

2000 x 1000	
Art.-Nr.	kg/Stk.
2010 25	55,20
2010 30	66,80
2010 40	88,10
2010 50	110,40
2010 60	131,60

## PE 100-RC Rundstäbe extrudiert / PE 100-RC extruded round bars

nach DIN 15860, schwarz

Artikelgruppe **PE 100-RC** 70 800...

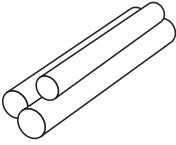
	d [mm]
	15
	20
	25
	30
	35
	40
	45
	50
	55
	60
	70
	75
	80
	90
	100
	110
	125
	140
	160
	180
	200
	220
	250
	280
300	
325	
360	
410	
510	
640	

L = 1 m	
Art.-Nr.	kg/m
0015 10	0,18
0020 10	0,32
0025 10	0,50
0030 10	0,71
0035 10	0,96
0040 10	1,26
0045 10	1,60
0050 10	1,97
0055 10	2,38
0060 10	2,83
0070 10	3,84
0075 10	4,40
0080 10	5,03
0090 10	6,37
0100 10	7,88
0110 10	9,53
0125 10	12,30
0140 10	15,50
0160 10	20,20
0180 10	25,60
0200 10	31,70
0220 10	38,10
0250 10	49,10
0280 10	61,87
0300 10	70,40
0325 10	82,93
0360 10	101,39
0410 10	131,00
0510 10	203,00
0640 10	320,00

# PE 100-el Rundstäbe extrudiert / PE 100-el extruded round bars

nach DIN 15860, schwarz

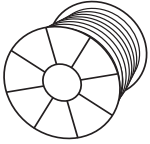
Artikelgruppe **PE 100-el** 28 800...

d [mm]	
	50
	60
	80
	160

L = 1 m	
Art.-Nr.	kg/m
0050 10	2,16
0060 10	3,10
0080 10	5,50
0160 10	22,10

# PE Schweißdraht / PE welding rod

Spule mit 3 kg

d [mm]	
	3
	4
	5

PE schwarz	PE 100-RC schwarz	PE 100-el schwarz	PE gelb	PE natur	PE achatgrau	PE blau
Art.-Nr. 25 410 ...	Art.-Nr. 70 410 ...	Art.-Nr. 28 410 ...	Art.-Nr. 21 410 ...	Art.-Nr. 29 410 ...	Art.-Nr. 56 410 ...	Art.-Nr. 86 410 ...
0000 30	0000 30	0000 30	0000 30	0000 30	0000 30	0000 30
0000 40	0000 40	0000 40	0000 40	0000 40	0000 40	0000 40
0000 50	0000 50	-	-	-	-	-

## PP Platten extrudiert / PP extruded sheets

grau, mit einseitiger Schutzfolie

Artikelgruppe **PP-H** 12 600...

Artikelgruppe **PP-R** 11 600...

	Dicke [mm]
	3
	4
	5
	6
	8
	10
	12
	15
	17,5
	20
	22,5
	25
	27,5
	30
	35
	40
	50 <sup>1)</sup>

1) Nur in PP-R verfügbar

2000 x 1000		3000 x 1500		4000 x 2000	
Art.-Nr.	kg/Stk.	Art.-Nr.	kg/Stk.	Art.-Nr.	kg/Stk.
2010 03	5,53	3015 03	12,50	4020 03	22,10
2010 04	7,38	3015 04	16,60	4020 04	29,50
2010 05	9,22	3015 05	20,80	4020 05	36,90
2010 06	11,10	3015 06	24,90	4020 06	44,30
2010 08	14,80	3015 08	33,20	4020 08	59,00
2010 10	18,40	3015 10	41,50	4020 10	73,80
2010 12	22,10	3015 12	49,80	4020 12	88,50
2010 15	27,70	3015 15	62,30	4020 15	111,00
-	-	3015 17	72,60	-	-
2010 20	36,90	3015 20	83,00	4020 20	148,00
-	-	3015 22	93,40	-	-
2010 25	46,10	3015 25	104,00	4020 25	184,00
-	-	3015 27	114,10	-	-
2010 30	55,30	3015 30	125,00	4020 30	221,00
2010 35	64,50	3015 35	145,00	4020 35	258,00
2010 40	73,80	3015 40	166,00	4020 40	295,00
-	-	-	-	4020 50	369,00

## PP Blöcke extrudiert / PP extruded blocks

grau

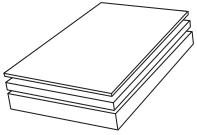
Artikelgruppe **PP-R** 11 645...

	Dicke [mm]
	50
	60
	80
	100
	120

1000 x 620	
Art.-Nr.	kg/Stk.
1062 50	30,20
1062 60	36,00
1062 80	47,60
1062 00	59,30
1062 12	70,90

## PP Platten extrudiert / PP extruded sheets

natur, mit beidseitiger Schutzfolie

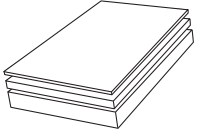
	Dicke [mm]	
	2	
	3	
	4	
	5	
	6	
	8	
	10	
	12	
	15	
	20	
	25	

Artikelgruppe **PP natur** 16 600...

2000 x 1000		3000 x 1500	
Art.-Nr.	kg/Stk.	Art.-Nr.	kg/Stk.
2010 02	3,69	-	-
2010 03	5,53	-	-
2010 04	7,38	-	-
2010 05	9,22	-	-
2010 06	11,10	-	-
-	-	3015 08	33,20
-	-	3015 10	41,50
-	-	3015 12	49,80
-	-	3015 15	62,30
-	-	3015 20	83,00
-	-	3015 25	104,00

## PP Platten extrudiert / PP extruded sheets

weiß, mit beidseitiger Schutzfolie

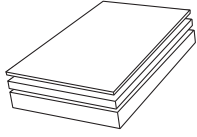
	Dicke [mm]	
	6	
	10	
	15	
	20	

Artikelgruppe **PP weiß** 15 600...

3000 x 1500	
Art.-Nr.	kg/Stk.
3015 06	24,90
3015 10	41,50
3015 15	62,30
3015 20	83,00

## PPs Platten extrudiert / PPs extruded sheets

grau, mit einseitiger Schutzfolie

	Dicke [mm]	
	3	
	4	
	5	
	6	
	8	
	10	
	12	
	15	
	20	

Artikelgruppe **PPs grau** 17 600...

2000 x 1000		3000 x 1500	
Art.-Nr.	kg/Stk.	Art.-Nr.	kg/Stk.
2010 03	5,59	3015 03	12,60
2010 04	7,46	3015 04	16,80
2010 05	9,32	3015 05	21,00
2010 06	11,20	3015 06	25,20
2010 08	14,90	3015 08	33,60
2010 10	18,60	3015 10	42,00
-	-	3015 12	50,30
-	-	3015 15	62,90
-	-	3015 20	83,90

## PPs-el Platten extrudiert / PPs-el extruded sheets

schwarz, mit einseitiger Schutzfolie

Artikelgruppe **PPs-el**

Block: 19 645...

Artikelgruppe **PPs-el**

Platte: 19 600...

	Dicke [mm]
	3
	4
	5
	6
	8
	10
	12
	15
	20
	50
	80
	120

Block		Platte		Platte	
1000 x 620		2000 x 1000		3000 x 1500	
Art.-Nr.	kg/Stk.	Art.-Nr.	kg/Stk.	Art.-Nr.	kg/Stk.
-	-	2010 03	7,04	-	-
-	-	2010 04	9,38	3015 04	21,10
-	-	2010 05	11,70	3015 05	26,40
-	-	2010 06	14,10	3015 06	31,70
-	-	2010 08	18,80	3015 08	42,20
-	-	2010 10	23,50	3015 10	52,70
-	-	2010 12	28,10	3015 12	63,30
-	-	2010 15	35,20	3015 15	79,10
-	-	2010 20	46,90	-	-
1062 50	38,84	-	-	-	-
1062 80	61,46	-	-	-	-
1062 12	91,62	-	-	-	-

## PP Platten kaschiert / PP backend sheets

grau, Polyestergewebe, mit einseitiger Schutzfolie

Artikelgruppe **PP-H**

Platte: 12 610...

Artikelgruppe **PP-H**

Rolle: 12 615...

Artikelgruppe **PP-R<sup>1)</sup>**

	Dicke [mm]
	3
	4
	5
	6

Rolle		Platte	
25000 x 1500		3000 x 1500	
Art.-Nr.	kg/m <sup>2</sup>	Art.-Nr.	kg/m <sup>2</sup>
2515 03	3,17	3015 03	3,17
2515 04	4,00	3015 04	4,00
-	-	3015 05	4,82
-	-	3015 06	5,65

1) In PP-R: Platte 3000 x 1500, kaschiert, grau, Glasgewebe, Art.-Nr. 11620 3015 05, Gewicht 5,15 kg/m<sup>2</sup>

## PP Platten gepresst / PP pressed sheets

grau,  
Oberfläche gefräst

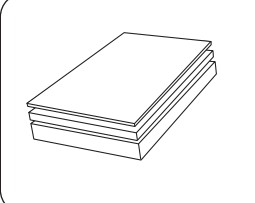
Artikelgruppe **PP-H** 12 640...

	Dicke [mm]
	10
	12
	15
	20
	25
	30
	40
	50
	60

2000 x 1000		4000 x 2000	
Art.-Nr.	kg/Stk.	Art.-Nr.	kg/Stk.
2010 10	20,50	-	-
2010 12	24,20	-	-
2010 15	29,80	4020 15	118,00
2010 20	39,00	4020 20	155,00
2010 25	48,30	4020 25	192,00
2010 30	58,60	4020 30	233,00
2010 40	77,20	4020 40	307,00
2010 50	96,70	4020 50	385,00
2010 60	115,00	4020 60	459,00

## PP Platten gepresst / PP pressed sheets

grau,  
Oberfläche gefräst

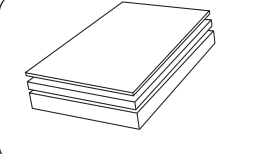
	Dicke [mm]
	70
	80
	90
	100
	120

Artikelgruppe **PP-R** 11 640...

2000 x 1000	
Art.-Nr.	kg/Stk.
2010 70	134,00
2010 80	152,00
2010 90	171,00
2011 00	190,00
2011 20	227,00

## PPs Platten gepresst / PPs pressed sheets

grau,  
Oberfläche gefräst

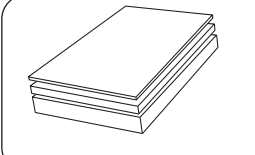
	Dicke [mm]
	25
	30
	40

Artikelgruppe **PPs** 17 640...

2000 x 1000	
Art.-Nr.	kg/Stk.
2010 25	48,90
2010 30	59,20
2010 40	78,00

## PPs-el Platten gepresst / PPs-el pressed sheets

schwarz,  
Oberfläche gefräst

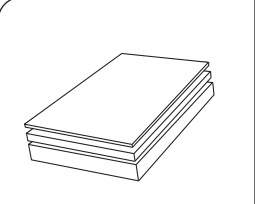
	Dicke [mm]
	20
	25
	30
	40

Artikelgruppe **PPs-el** 19 640...

2000 x 1000	
Art.-Nr.	kg/Stk.
2010 20	49,70
2010 25	61,50
2010 30	74,50
2010 40	98,10

## PP Platten gepresst / PP pressed sheets

natur,  
Oberfläche gefräst

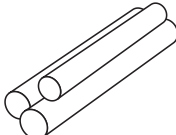
	Dicke [mm]
	10
	12
	15
	20
	25
	30
	40
	50
	60

Artikelgruppe **PP natur** 16 640...

2000 x 1000		4000 x 2000	
Art.-Nr.	kg/Stk.	Art.-Nr.	kg/Stk.
2010 10	20,50	-	-
2010 12	24,20	-	-
2010 15	29,80	4020 15	118,00
2010 20	39,00	4020 20	155,00
2010 25	48,30	4020 25	192,00
2010 30	58,60	4020 30	233,00
2010 40	77,20	4020 40	307,00
2010 50	96,70	4020 50	385,00
2010 60	115,00	4020 60	459,00

## PP Rundstäbe extrudiert / PP extruded round bars

nach DIN 15860, weiß

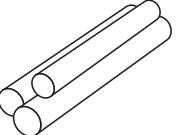
	d [mm]
	70
100	
150	

Artikelgruppe **PP-H** 15 800...

L = 1 m	
Art.-Nr.	kg/m
0070 10	3,64
0100 10	7,47
0150 10	17,1

## PP Rundstäbe extrudiert / PP extruded round bars

nach DIN 15860, grau

	d [mm]
	15
20	
25	
30	
35	
40	
45	
50	
55	
60	
70	
75	
80	
90	
100	
110	
125	
140	
160	
180	
200	
220	
250	
300	
325	
360	
410	
510	
640	

Artikelgruppe **PP-R** 11 800...

L = 1 m	
Art.-Nr.	kg/m
0015 10	0,17
0020 10	0,30
0025 10	0,47
0030 10	0,67
0035 10	0,91
0040 10	1,19
0045 10	1,51
0050 10	1,87
0055 10	2,25
0060 10	2,69
0070 10	3,64
0075 10	4,17
0080 10	4,77
0090 10	6,04
0100 10	7,47
0110 10	9,04
0125 10	11,70
0140 10	14,60
0160 10	19,20
0180 10	24,30
0200 10	30,00
0220 10	36,20
0250 10	46,50
0300 10	66,80
0325 10	78,62
0360 10	96,30
0410 10	125,00
0510 10	193,00
0640 10	303,00

# PPs-el Rundstäbe extrudiert / PPs-el extruded round bars

nach DIN 15860, schwarz

Artikelgruppe **PPs-el** 19 800...

d [mm]
20
65
80
100

L = 1 m	
Art.-Nr.	kg/m
0020 10	0,37
0065 10	3,91
0080 10	5,93
0100 10	9,27

## PP Schweißdraht / PP welding rod

Spule mit 3 kg

d [mm]
3
4
5

PP-H grau	PP-R grau	PP-B grau	PP natur	PP weiß	PPs grau	PPs-el schwarz
Art.-Nr. 12 410 ...	Art.-Nr. 11 410 ...	Art.-Nr. 10 410 ...	Art.-Nr. 16 410 ...	Art.-Nr. 15 410 ...	Art.-Nr. 17 410 ...	Art.-Nr. 19 410 ...
0000 30	0000 30	0000 30	0000 30	0000 30	0000 30	0000 30
0000 40	0000 40	0000 40	0000 40	0000 40	0000 40	0000 40
0000 50	0000 50	-	-	-	-	-

## PP Schweißdraht / PP welding rod

Spule mit 10 kg

d [mm]
3
4

PP-H grau
Art.-Nr. 12 410 ...
0100 30
0100 40

## PP Schweißdraht / PP welding rod

1 m Stange. Gebinde in 2 kg

d [mm]
3
4

PP-H grau
Art.-Nr.
auf Anfrage

## PVDF Platten extrudiert / PVDF extruded sheets

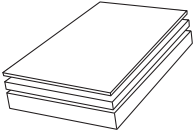
natur,  
mit beidseitiger Schutzfolie (bis auf das Format 1000 x 610)

Artikelgruppe **PVDF**

Block: 30 645...

Artikelgruppe **PVDF**

Platte: 30 600...

	Dicke [mm]
	2
	3
	4
	5
	6
	8
	10
	12
	15
	16
	20
	40
	50
	60
	80
	100

Block		Platte		Platte	
1000 x 610		2000 x 1000		3000 x 1500	
Art.-Nr.	kg/Stk.	Art.-Nr.	kg/Stk.	Art.-Nr.	kg/Stk.
-	-	2010 02	7,12	-	-
-	-	2010 03	10,68	3015 03	24,03
-	-	2010 04	14,24	3015 04	32,04
-	-	2010 05	17,80	3015 05	40,10
-	-	2010 06	21,36	3015 06	48,06
-	-	2010 08	28,48	3015 08	64,20
-	-	2010 10	35,60	3015 10	80,20
-	-	2010 12	42,80	-	-
-	-	2010 15	53,50	-	-
1061 16	19,10	-	-	-	-
-	-	2010 20	71,40	-	-
1061 40	47,50	-	-	-	-
1061 50	58,70	-	-	-	-
1061 60	70,80	-	-	-	-
1061 80	94,55	-	-	-	-
1061 10	117,00	-	-	-	-

## PVDF Platten kaschiert / PVDF backend sheets

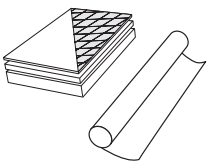
natur, **Polyestergewebe**, mit beidseitiger Schutzfolie

Artikelgruppe **PVDF**

Platte: 30 610...

Artikelgruppe **PVDF**

Rolle: 30 615...

	Dicke [mm]
	2
	3
	4
	5

Rolle		Platte		Rolle		Platte	
25000 x 1000		2000 x 1000		25000 x 1500		3000 x 1500	
Art.-Nr.	kg/m <sup>2</sup>	Art.-Nr.	kg/m <sup>2</sup>	Art.-Nr.	kg/m <sup>2</sup>	Art.-Nr.	kg/m <sup>2</sup>
1000 02	3,83	2010 02	3,83	1500 02	3,83	-	-
1000 03	5,61	2010 03	5,61	1500 03	5,61	3015 03	5,61
-	-	2010 04	7,39	-	-	3015 04	7,39
-	-	2010 05	9,17	-	-	-	-

## PVDF Platten SK+ kaschiert / PVDF SK+ backend sheets

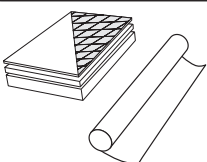
natur, **Synthetikgestrick**, mit beidseitiger Schutzfolie

Artikelgruppe **PVDF**

Platte: 32 670...

Artikelgruppe **PVDF**

Rolle: 32 671...

	Dicke [mm]
	3
	4

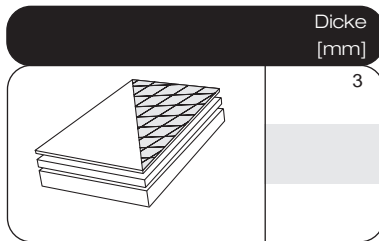
Rolle		Platte	
10000 x 1500		3000 x 1500	
Art.-Nr.	kg/m <sup>2</sup>	Art.-Nr.	kg/m <sup>2</sup>
1150 03	5,85	3015 03	5,85
1150 04	7,45	3015 04	7,45

## PVDF FLEX Platten kaschiert / PVDF FLEX backend sheets

natur, **Polyestergewebe**, mit einseitiger Schutzfolie

Artikelgruppe **PVDF FLEX**

Platte: 79 610...



Dicke  
[mm]

3

3000 x 1500	
Art.-Nr.	kg/m <sup>2</sup>
3015 03	5,85

## PVDF FLEX Platten SK+ kaschiert / PVDF FLEX SK+ backend sheets

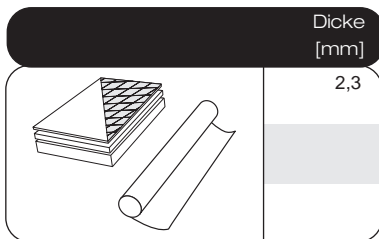
natur, **Synthetikgestrick**, mit beidseitiger Schutzfolie

Artikelgruppe **PVDF**

Platte: 4K 670...

Artikelgruppe **PVDF**

Rolle: 4K 671...



Dicke  
[mm]

2,3

Rolle		Platte	
10000 x 1500		3000 x 1500	
Art.-Nr.	kg/m <sup>2</sup>	Art.-Nr.	kg/m <sup>2</sup>
1150 23	4,88	3015 23	4,88

## PVDF-Rohre (HV Liner) / PVDF pipes (HV Liner)

natur, 5 m Stangen

Artikelgruppe **PVDF** 3H 705...

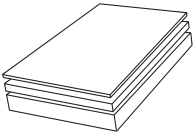
	d [mm]	s [mm]	di [mm]
	20	1,9	16,2
	25	1,9	21,2
	32	2,4	27,2
	40	2,4	35,2
	50	3,0	44,0
	63	3,0	57,0
	75	3,0	69,0
	90	2,8	84,4
	110	3,0	104
	140	3,0	134
	160	3,0	154
	200	3,0	194
	250	3,0	244
	315	4,0	307
	355	4,0	347
	400	5,0	390

Art.-Nr.	kg/m
0020 00	0,23
0025 00	0,29
0032 00	0,46
0040 00	0,57
0050 00	0,89
0063 00	1,11
0075 00	1,37
0090 00	1,65
0110 00	2,03
0140 00	2,60
0160 00	2,98
0200 00	3,73
0250 00	4,68
0315 00	7,65
0355 00	8,63
0400 00	12,00

## PVDF Platten gepresst / PVDF pressed sheets

natur,  
Oberfläche gefräst

Artikelgruppe **PVDF** 30 640...

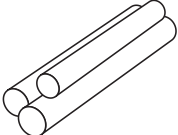
	Dicke [mm]
	10
	12
	15
	20
	25
	30
	40

2000 x 1000	
Art.-Nr.	kg/Stk.
2010 10	39,40
2010 12	46,60
2010 15	57,30
2010 20	75,29
2010 25	93,20
2010 30	112,90
2010 40	148,70

## PVDF Rundstäbe extrudiert / PVDF extruded round bars

nach DIN 15860, natur, L=1 m

Artikelgruppe **PVDF** 30 800...

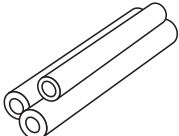
	d [mm]
	10
	15
	20
	25
	30
	35
	40
	45
	50
	60
	65
	70
	75
	80
	90
	100
	110
	125
	140
	160
180	
200	
250	
300	
325	
340	

L = 1 m	
Art.-Nr.	kg/m
0010 10	0,15
0015 10	0,34
0020 10	0,59
0025 10	0,91
0030 10	1,30
0035 10	1,81
0040 10	2,31
0045 10	2,93
0050 10	3,61
0060 10	5,17
0065 10	6,15
0070 10	7,15
0075 10	8,21
0080 10	9,22
0090 10	11,67
0100 10	14,42
0110 10	17,45
0125 10	22,35
0140 10	27,40
0160 10	36,00
0180 10	46,00
0200 10	57,65
0250 10	90,08
0300 10	129,40
0325 10	152,00
0340 10	166,40

## PVDF Hohlstäbe extrudiert / PVDF extruded tubes

natur, L=1 m

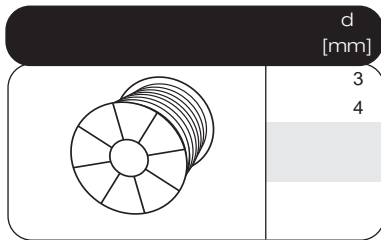
Artikelgruppe **PVDF** 30 820...

	d [mm]
	30/15
	45/30

L = 1 m	
Art.-Nr.	kg/m
3015 10	0,98
4530 10	1,71

## PVDF Schweißdraht / PVDF welding rod

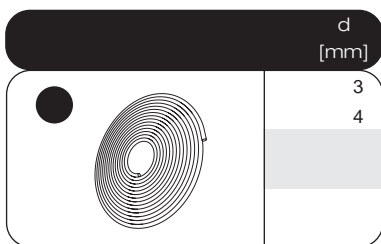
Spule mit 2 kg, natur



PVDF	PVDF FLEX
Art.-Nr.	Art.-Nr.
30 410 ...	79 410 ...
0000 30	0000 30
0000 40	-

## PVDF Schweißdraht / PVDF welding rod

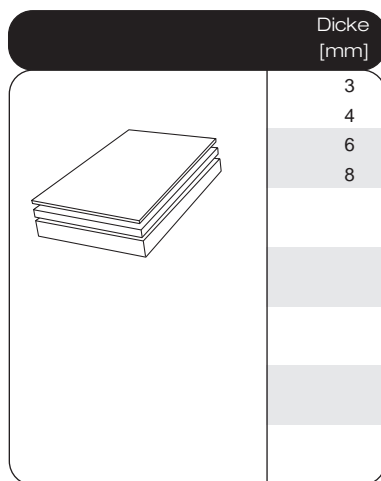
Rolle 1 kg



PVDF orange	PVDF natur
Art.-Nr.	Art.-Nr.
32 410...	32 410...
1100 31	1100 30
1100 41	1100 40

## PVDF-el Platten extrudiert / PVDF-el extruded sheets

schwarz, mit beidseitiger Schutzfolie



Artikelgruppe **PVDF-el** 4L 600...

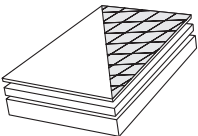
3000 x 1500	
Art.-Nr.	kg/Stk.
3015 03	24,80
3015 04	33,20
3015 06	48,90
3015 08	65,60

## PVDF-el Platten SK+ kaschiert / PVDF-el SK+ backend sheets

schwarz, **Synthetikgestrick**, mit beidseitiger Schutzfolie

Artikelgruppe **PVDF-el** 4L 670...

Dicke [mm]
4

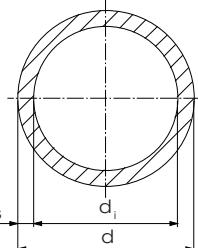


3000 x 1500	
Art.-Nr.	kg/m <sup>2</sup>
3015 03	6,04
3015 04	7,71

## PVDF-el-Rohre extrudiert / PVDF-el extruded pipes

schwarz, 5 m Stangen

Artikelgruppe **PVDF-el** 4L 725...

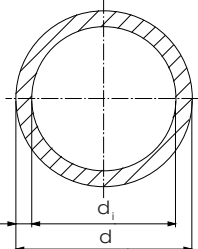
	d [mm]	s [mm]	di [mm]
	32	2,4	27,2
	40	2,4	35,2
	50	3,0	44,0
	63	3,0	57,0
	90	2,8	84,4
	110	3,0	104,0
	160	3,0	154,0
	200	3,0	194,0
	250	3,0	244,0
	315	4,0	307,0

Art.-Nr.	kg/m
0032 00	0,44
0040 00	0,55
0050 00	0,85
0063 00	1,09
0090 00	1,58
0110 00	1,94
0160 00	2,86
0200 00	3,58
0250 00	4,48
0315 00	7,47

## PVDF-el-Rohre (HV Liner) / PVDF-el-pipes (HV Liner)

schwarz, 5 m Stangen

Artikelgruppe **PVDF-el** 4L 744...

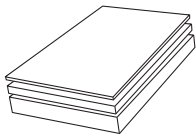
	d [mm]	s [mm]	di [mm]
	32	2,4	27,2
	40	2,4	35,2
	50	3,0	44,0
	63	3,0	57,0
	90	2,8	84,4
	110	3,0	104,0
	160	3,0	154,0
	200	3,0	194,0
	250	3,0	244,0
	315	4,0	307,0

Art.-Nr.	kg/m
0032 00	0,46
0040 00	0,57
0050 00	0,89
0063 00	1,11
0090 00	1,65
0110 00	2,03
0160 00	2,98
0200 00	3,73
0250 00	4,68
0315 00	7,47

## PVDF-el Platten gepresst / PVDF-el pressed sheets

schwarz,  
Oberfläche gefräst

Artikelgruppe **PVDF-el** 4L 640...

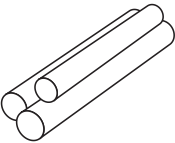
	Dicke [mm]
	10
	12
	15
	20
	25
	30
	40

2000 x 1000	
Art.-Nr.	kg/Stk.
2010 10	39,40
2010 12	46,60
2010 15	57,30
2010 20	75,29
2010 25	93,20
2010 30	112,90
2010 40	148,70

## PVDF-el Rundstäbe extrudiert / PVDF-el extruded round bars

schwarz

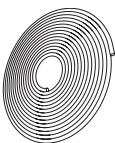
Artikelgruppe **PVDF-el** 4L 800...

	d [mm]
	20
	25
	30
	40
	45
	50
	60
	70
	80
	90
	100
	125
	150
180	
200	

L = 1 m	
Art.-Nr.	kg/m
0020 10	0,60
0025 10	0,95
0030 10	1,32
0040 10	2,35
0045 10	2,98
0050 10	3,66
0060 10	5,27
0070 10	7,14
0080 10	9,36
0090 10	11,84
0100 10	14,64
0125 10	22,61
0150 10	33,05
0180 10	47,55
0200 10	58,71

## PVDF-el Schweißdraht / PVDF-el welding rod

Rolle 1 kg, schwarz

	d [mm]
	3
	4

PVDF-el  
schwarz

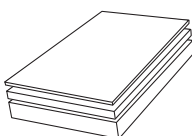
Art.-Nr.  
4L 410...

1100 30
1100 40

## ECTFE Platten extrudiert / ECTFE extruded sheets

natur, mit beidseitiger Schutzfolie

Artikelgruppe **ECTFE** 40 600...

	Dicke [mm]
	2,3
	3
	4
	5
	6
	8
	10
	12
	15

2000 x 1250	
Art.-Nr.	kg/Stk.
-	-
-	-
2012 04	16,80
2012 05	21,10
2012 06	25,30
2012 08	33,70
2012 10	42,10
2012 12	50,60
2012 15	63,20

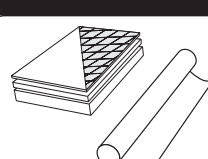
3000 x 1500	
Art.-Nr.	kg/Stk.
3015 23	17,50
3015 03	22,80
3015 04	30,30
-	-
-	-
-	-
-	-
-	-
-	-

## ECTFE Platten GGS kaschiert / ECTFE GGS backend sheets

natur, **Glasgestrick**, mit beidseitiger Schutzfolie

Artikelgruppe **ECTFE** Platte: 40 620...

Artikelgruppe **ECTFE** Rolle: 40 625...

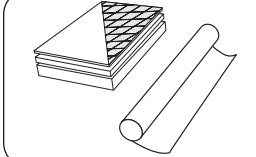
	Dicke [mm]
	2,3
	3,0

Rolle	
15000 x 1500	
Art.-Nr.	kg/m <sup>2</sup>
5150 23	5,85
5150 30	6,92
-	-
-	-

Platte	
3000 x 1500	
Art.-Nr.	kg/m <sup>2</sup>
3015 23	5,85
3015 30	6,92
-	-
-	-

## ECTFE Platten SK+ kaschiert / ECTFE SK+ backend sheets

natur, **Synthetikgestrick**, mit beidseitiger Schutzfolie

	Dicke [mm]
	0,5
	2,3
	3,0
	4,0

Artikelgruppe **ECTFE**

Platte: 40 670...

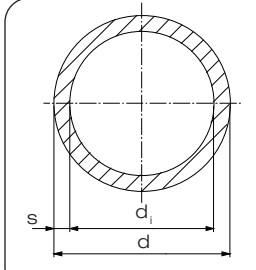
Artikelgruppe **ECTFE**

Rolle: 40 671...

Rolle		Platte		Platte	
15000 x 1500		2000 x 1250		3000 x 1500	
Art.-Nr.	kg/m <sup>2</sup>	Art.-Nr.	kg/m <sup>2</sup>	Art.-Nr.	kg/m <sup>2</sup>
-	-	2012 05	1,77	-	-
5150 23	4,51	-	-	3015 23	4,51
5150 30	5,58	-	-	3015 30	5,58
5150 40	6,73	-	-	-	-

## ECTFE-Rohre SK+ kaschiert / ECTFE pipes SK+ fabric

natur, **Synthetikgestrick**, 1 m und 5 m Stangen

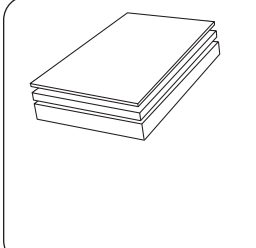
	d [mm]	s [mm]	d <sub>i</sub> [mm]
	20	1,9	16,2
	25	1,9	21,2
	32	2,4	27,2
	40	2,4	35,2
	50	3,0	44,0
	63	3,0	57,0
	90	3,0	84,4
	110	3,0	104,0
	160	3,0	154,0
	200	4,0	192,0

Artikelgruppe **ECTFE** 40 743...

1 m		5 m	
Art.-Nr.	kg/m	Art.-Nr.	kg/m
1020 00	0,31	0020 00	0,31
1025 00	0,39	0025 00	0,39
1032 00	0,57	0032 00	0,57
1040 00	0,73	0040 00	0,73
1050 00	1,05	0050 00	1,05
1063 00	1,35	0063 00	1,35
1090 00	1,90	0090 00	1,90
1110 00	2,40	0110 00	2,40
1160 00	3,56	0160 00	3,56
1200 00	4,44	0200 00	4,44

## ECTFE Platten gepresst / ECTFE pressed sheets

natur,  
Oberfläche gefräst

	Dicke [mm]
	10
	12
	15
	20
	25
	30
	40
50	

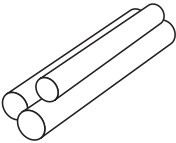
Artikelgruppe **ECTFE** 40 640...

2000 x 1000	
Art.-Nr.	kg/Stk.
2010 10	37,20
2010 12	44,00
2010 15	54,10
2010 20	71,00
2010 25	88,00
2010 30	106,60
2010 40	142,00
2010 50	175,90

## ECTFE Rundstäbe extrudiert / ECTFE extruded round bars

nach DIN 15860, natur, L = 1 m

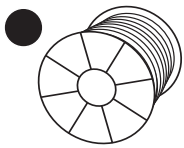
Artikelgruppe **ECTFE** 40 800...

d [mm]	
	20
	25
	30
	40
	50
	65
	80
	100

L = 1 m	
Art.-Nr.	kg/m
0020 10	0,56
0025 10	0,87
0030 10	1,25
0040 10	2,21
0050 10	3,46
0065 10	5,82
0080 10	8,83
0100 10	13,82

## ECTFE Schweißdraht / ECTFE welding rod

Spule mit 2 kg, natur

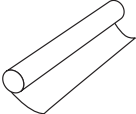
d [mm]	
	3
	3,5
	4

ECTFE

Art.-Nr.
40 410 ...
0000 30
0000 35
0000 40

## PFA Platten gerollt / PFA sheets rolled

natur, extrudiert, mit beidseitiger Schutzfolie

	Dicke [mm]
	1,5
	2,3

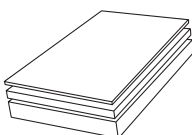
Artikelgruppe **PFA natur**

Rolle: 44 605...

10000 x 1250		20000 x 1250	
Art.-Nr.	kg/m <sup>2</sup>	Art.-Nr.	kg/m <sup>2</sup>
-	-	2125 15	3,33
1125 23	5,04	-	-

## PFA Platten / PFA sheets

natur, extrudiert, mit beidseitiger Schutzfolie

	Dicke [mm]
	4
	6
	10
	15
	20

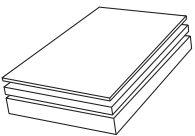
Artikelgruppe **PFA natur** 44 600...

2000 x 1150		2000 x 1250	
Art.-Nr.	kg/Stk.	Art.-Nr.	kg/Stk.
-	-	2012 04	21,75
-	-	2012 06	32,50
2011 10	49,74	-	-
-	-	-	-
-	-	-	-

## PFA HP Platten / PFA HP sheets

natur, extrudiert, mit beidseitiger Schutzfolie

Artikelgruppe **PFA HP natur** 4H 600...

	Dicke [mm]
	4
	6
	10
	15
	20

2000 x 1150	
Art.-Nr.	kg/Stk.
-	-
-	-
2011 10	49,74
-	-
-	-

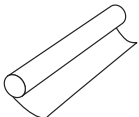
2000 x 1250	
Art.-Nr.	kg/Stk.
2012 04	21,75
2012 06	32,50
-	-
-	-
-	-

## PFA Platten GGS kaschiert, gerollt / PFA GGS sheets fabric backed

natur, **Glasgestrick**, extrudiert, mit beidseitiger Schutzfolie

Artikelgruppe **PFA natur**

Rolle: 44 681...

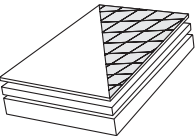
	Dicke [mm]
	1,5
	2,3

10000 x 1250	
Art.-Nr.	kg/m <sup>2</sup>
1125 15	5,55
1125 23	7,09
-	-
-	-

## PFA Platten GGS kaschiert / PFA GGS backend sheets

natur, **Glasgestrick**, extrudiert, mit beidseitiger Schutzfolie

Artikelgruppe **PFA natur** 44 680...

	Dicke [mm]
	0,8
	1,5
	2,3

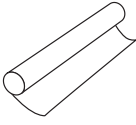
2000 x 1250	
Art.-Nr.	kg/m <sup>2</sup>
2012 08	4,19
2012 15	5,55
2012 23	7,09
-	-
-	-

## PFA HP Platten GGS kaschiert, gerollt / PFA HP sheets GGS fabric backed

natur, **Glasgestrick**, extrudiert, mit beidseitiger Schutzfolie

Artikelgruppe **PFA HP natur**

Rolle: 4H 681...

Dicke [mm]	
	2,3

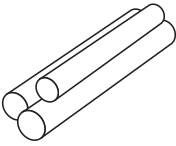
10000 x 1250	
Art.-Nr.	kg/m <sup>2</sup>
1125 23	7,09

## PFA Rundstäbe extrudiert / PFA extruded round bars

natur, extrudiert, L = 1 m

Artikelgruppe **PFA natur**

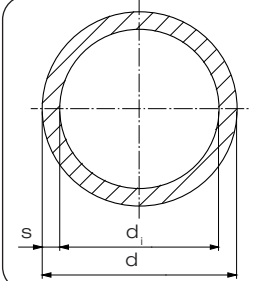
44 800...

d [mm]	
	20
	30
	40
	50
	100

L = 1 m	
Art.-Nr.	kg/m
0020 10	0,72
0030 10	1,61
0040 10	2,84
0050 10	4,43
0100 10	17,68

## PFA Rohre / PFA pipes

natur, extrudiert, L = 5 m

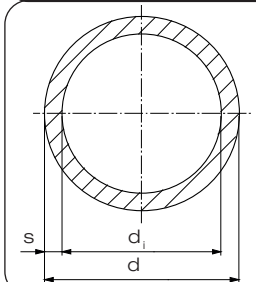
	d [mm]	s [mm]	di [mm]
	32	2,3	27,4
	50	2,3	45,4
	63	2,3	58,4
	90	2,3	85,4
	110	2,3	105,4

Artikelgruppe **PFA natur** 44 725...

L = 5 m	
Art.-Nr.	kg/m
0032 00	0,51
0050 00	0,82
0063 00	1,04
0090 00	1,51
0110 00	1,85

## PFA Rohre GGS kaschiert / PFA pipes GGS fabric

natur, extrudiert, **Glasgestrick**, L = 1 m und 5 m

	d [mm]	s [mm]	di [mm]
	32	2,3	27,4
	50	2,3	45,4
	63	2,3	58,4
	90	2,3	85,4
	110	2,3	105,4

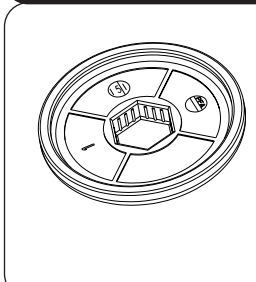
Artikelgruppe **PFA natur** 44 742...

L = 1 m		L = 5 m	
Art.-Nr.	kg/m	Art.-Nr.	kg/m
1032 00	0,61	0032 00	0,61
1050 00	0,98	0050 00	0,98
1063 00	1,25	0063 00	1,25
1090 00	1,80	0090 00	1,80
1110 00	2,21	0110 00	2,21

## PFA Abdeckkappe / PFA Covering Cap

natur, formgespritzt

d [mm]
48



Artikelgruppe **PFA natur** 44 041...

Art.-Nr.	kg
7048 10	0,01

## PFA HP Schweißdraht / PFA HP welding rod

Rolle 1 kg, natur

d [mm]
3,5
4

PFA HP

Art.-Nr.
4H 410...
1100 35
1100 40

## FEP Platten GGS kaschiert gerollt / FEP GGS sheets rolled

natur, extrudiert, **Glasgestrick**, mit beidseitiger Schutzfolie

Dicke [mm]
0,8
1,5
2,3

Artikelgruppe **FEP natur**

Platte: 4F 680...

Artikelgruppe **FEP natur**

Rolle: 4F 681...

Platte		Rolle		Rolle	
2000 x 1250		10000 x 1250		15000 x 1250	
Art.-Nr.	kg/m <sup>2</sup>	Art.-Nr.	kg/m <sup>2</sup>	Art.-Nr.	kg/m <sup>2</sup>
2012 08	4,19	-	-	-	-
-	-	-	-	5125 15	5,55
2012 23	7,09	1125 23	7,09	-	-

## FEP Rohre / FEP pipes

natur, extrudiert, L = 5 m

d [mm]	s [mm]	di [mm]
32	2,3	27,4
50	2,3	45,4
63	2,3	58,4
90	2,3	85,4
110	2,3	105,4
160	2,3	155,4

Artikelgruppe **FEP natur**

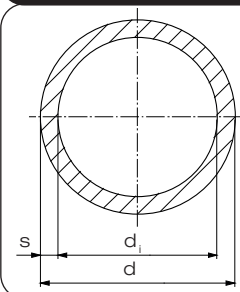
4F 725...

L = 5 m	
Art.-Nr.	kg/m
0032 00	0,51
0050 00	0,82
0063 00	1,05
0090 00	1,51
0110 00	1,86
0160 00	2,72

## FEP Rohre GGS kaschiert / FEP pipes GGS fabric

natur, extrudiert, **Glasgestrick**, L = 1 m , L = 5 m

Artikelgruppe **FEP natur** 4F 742...

	d [mm]	s [mm]	di [mm]
	32	2,3	27,4
	50	2,3	45,4
	63	2,3	58,4
	90	2,3	85,4
	110	2,3	105,4
	160	2,3	155,4

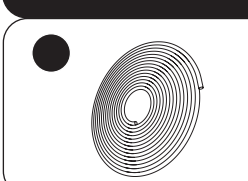
L = 1 m	
Art.-Nr.	kg/m
1032 00	0,61
1050 00	0,98
1063 00	1,25
1090 00	1,80
1110 00	2,21
1160 00	3,23

L = 5 m	
Art.-Nr.	kg/m
0032 00	0,61
0050 00	0,98
0063 00	1,25
0090 00	1,80
0110 00	2,21
0160 00	3,23

## FEP Schweißdraht / FEP welding rod

Rolle 1 kg, natur

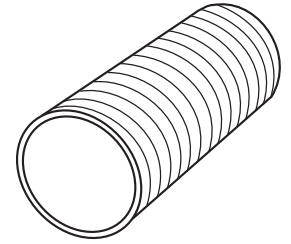
d [mm]
3,5
4



FEP
Art.-Nr.
4F 410 ...
1100 35
1100 40

## Wickelrohre / Spiral pipes

Werkstoff: aus PE 100, PE 100-RC, PP-R, PP-H, PE-el (coextrudiert)  
 Wanddicken: von 5 mm bis max. 100 mm, größere Wanddicken nach Absprache



Durchmesser DN [mm]					
300	700	1200	1700	2400	3000
400	800	1300	1800	2500	3300
500	900	1400	2000	2600	3500
550	1000	1500	2200	2700	3600
600	1100	1600	2300	2800	4000

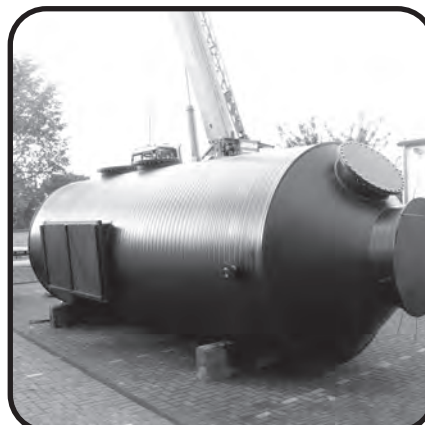
## Anwendungsbeispiele

### ■ Lüftungsleitungen aus Wickelrohren



Lieferbar als profilierte Wickelrohre für hohe Unterdrücke oder als Vollwandrohre. Die Auslegung erfolgt in Anlehnung an die DIN 4741-1.

### ■ Wickelrohre für den Behälter- und den Apparatebau




Lieferbar mit durchgehender oder abgestufter Wanddicke gemäß Auslegung nach DVS 2205. Mindestwanddicke 10 mm. Überwachbare doppelwandige Ausführung auf Anfrage möglich.

# Betonschutzplatten Typ 562 / *Concrete protective liner type 562*

aus PE schwarz<sup>1)</sup>, Noppenhöhe 13 mm, auch mit JGS-Zulassung

**DIBt**  
zugelassen  
für s= 3  
bis 5 mm

Artikelgruppe **PE 80** 20 562...

Betonschutzplatte extrudiert	Platten-dicke	Länge [mm]	Breite [mm]	Gewicht kg/m <sup>2</sup>
	2	4000	2000	2,8
	2,5	4000	2000	3,3
	3 <sup>2)</sup>	4000	2000	3,8
	4 <sup>2)</sup>	4000	2000	4,8
	5 <sup>2)</sup>	4000	2000	5,8
	8	4000	2000	8,8
	10	4000	2000	10,8
	12	4000	2000	12,8

Art.-Nr.	€/m <sup>2</sup>
4020 20	63,45
4020 25	80,20
4020 30	93,10
4020 40	122,65
4020 50	154,05
4020 80	240,85
4020 10	299,95
4020 12	358,85

1) Andere Farben auf Anfrage. Sonderformate sind auf Anfrage lieferbar.  
2) Mit JGS-Zulassung.

## Betonschutzplatten Typ 562 / Concrete protective liner type 562


aus PE schwarz<sup>1)</sup>, Noppenhöhe 13 mm, mit JGS-Zulassung

DIBt  
zugelassen  
für s= 3  
bis 5 mm

Artikelgruppe

PE 80

20 562...

Betonschutzplatte extrudiert	Platten- dicke	Länge [mm]	Breite [mm]	Gewicht kg/m <sup>2</sup>	
	3	50000	2000	3,8	
	5	50000	2000	5,8	
	3	50000	3000	3,8	
	5	50000	3000	5,8	

Art.-Nr.	€/m <sup>2</sup>
0000 30	93,15
0000 50	154,10
5030 30	93,20
5030 50	154,10

## Betonschutzplatten Typ 562 / Concrete protective liner type 562


aus PE grau, Noppenhöhe 13 mm

DIBt  
zugelassen

Artikelgruppe

PE 80

56 562...

Betonschutzplatte extrudiert	Platten- dicke	Länge [mm]	Breite [mm]	Gewicht kg/m <sup>2</sup>
	5	50000	2000	6,2
	5	50000	3000	6,2

Art.-Nr.	€/m <sup>2</sup>
5020 50	154,10
5030 50	154,10

## Betonschutzplatten Typ 563 / Concrete protective liner type 563


kaschiert mit Polyestergewebe, aus PE schwarz

Noppenhöhe 13 mm

Artikelgruppe

PE 80

20 563...

Betonschutzplatte extrudiert	Platten-dicke	Länge [mm]	Breite [mm]	Gewicht kg/m <sup>2</sup>
	5	4000	1800	5,8

Sonderformate sind auf Anfrage lieferbar.

Art.-Nr.	€/m <sup>2</sup>
4018 50	255,90

## Betonschutzplatten Typ 562 / Concrete protective liner type 562


aus PE 100-el schwarz

Noppenhöhe 13 mm

Artikelgruppe

PE 100-el

28 562...

Betonschutzplatte extrudiert	Platten-dicke	Länge [mm]	Breite [mm]	Gewicht kg/m <sup>2</sup>
	3	4000	2000	4,2
	5	4000	2000	6,2


Sonderformate sind auf Anfrage lieferbar.

Art.-Nr.	€/m <sup>2</sup>
4020 30	216,15
4020 50	359,70

## Betonschutzplatten Typ 561 / Concrete protective liner type 561

mit rutschhemmender Oberfläche, aus PE schwarz  
Noppenhöhe 13 mm

Artikelgruppe **PE 80** 20 561...

Betonschutzplatte extrudiert	Platten-dicke	Länge [mm]	Breite [mm]	Gewicht kg/m <sup>2</sup>
	5	4000	1800	6,2


Sonderformate auf Anfrage lieferbar.

Art.-Nr.	€/m <sup>2</sup>
4018 50	200,95

## Betonschutzplatten Typ 562 / Concrete protective liner type 562

aus PP grau  
Noppenhöhe 13 mm

Artikelgruppe **PP grau** 11 562...

Betonschutzplatte extrudiert	Platten-dicke	Länge [mm]	Breite [mm]	Gewicht kg/m <sup>2</sup>
	3	4000	2000	3,8
	5	4000	2000	5,8
	8	4000	2000	8,8


Sonderformate auf Anfrage lieferbar.

Art.-Nr.	€/m <sup>2</sup>
4020 30	117,50
4020 50	185,25
4020 80	276,50

## Betonschutzplatten Typ 563 / Concrete protective liner type 563

kaschiert mit Polyestergerewebe, aus PP grau  
Noppenhöhe 13 mm

Artikelgruppe **PP grau** 11 563...

Betonschutzplatte extrudiert	Platten-dicke	Länge [mm]	Breite [mm]	Gewicht kg/m <sup>2</sup>
	5	4000	1800	5,8

Sonderformate auf Anfrage lieferbar.

Art.-Nr.	€/m <sup>2</sup>
4018 50	269,55

## Betonschutzplatten Typ 560 / Concrete protective liner type 560


aus PVDF FLEX

Noppenhöhe 13 mm

Artikelgruppe

PVDF FLEX

79 560...

Betonschutzplatte extrudiert	Plattendicke	Länge [mm]	Breite [mm]	Gewicht kg/m <sup>2</sup>
	4	3000	1500	8,42

Art.-Nr.	€/m <sup>2</sup>
3015 40	auf Anfrage

## Betonschutzplatten Typ 560 / Concrete protective liner type 560


aus ECTFE

Noppenhöhe 13 mm

Artikelgruppe

ECTFE

40 560...

Betonschutzplatte extrudiert	Plattendicke	Länge [mm]	Breite [mm]	Gewicht kg/m <sup>2</sup>
	2,5	3000	1000	5,4

Art.-Nr.	€/m <sup>2</sup>
3010 25	auf Anfrage

## Abreißprofile / Tear off profile

aus PE-el schwarz, Länge 5 m

Artikelgruppe

PE-el


28 571...

Abreißprofile extrudiert	Plattendicke	Werkstoff
	2,0 - 5,0	PE-el

Art.-Nr.	€/m
0000 50	45,75

## Abschlußprofile / End profile

aus PE schwarz oder PP grau, Länge 5 m

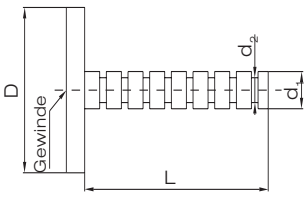
Abschlußprofile extrudiert	Plattendicke
	2,5 - 3,0
	3,5 - 5,0

Artikelgruppe **PE 80** 20 575...

Art.-Nr.	€/m
0001 30	35,05
0001 50	39,05

## Betonanker / Concrete anchor

aus PE schwarz, mechansich gefertigt


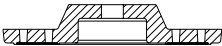
Betonanker	D	d <sub>1</sub>	d <sub>2</sub>	L	Gewinde
	110	30	26	80	M12
	110	30	26	200	M16

Artikelgruppe **PE** 99 980...

Art.-Nr.	€/Stk.
081200	114,35
201600	127,65

## Induktofix® Schweißbrondelle / Induktofix® Disc

Befestigungsmittel für Betonschutzplatten zum Induktionsschweißen, aus PE schwarz



Schweißbrondelle	Durchm./Höhe	Werkstoff
 	80/13	PE

Artikelgruppe **PE** 27 039...

Art.-Nr.	€/Stück
4070 40	39,00

## Induktofix® Schweißbrondelle / Induktofix® Disc

Befestigungsmittel für Hydro<sup>click</sup>-Platten zum Induktionsschweißen, aus PE schwarz

Schweißbrondelle	Durchm./Höhe	Werkstoff
 	80/8	PE

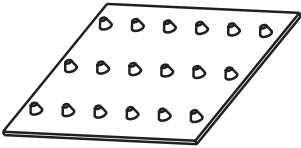
Artikelgruppe **PE** 27 039...

Art.-Nr.	€/Stück
5080 25	38,20

## Abstandhalterplatten / *Drainage liner*

aus PE schwarz,  
für die nachträgliche Auskleidung von Behältern,  
Noppenhöhe 8 mm

Artikelgruppe **PE 80** 20 574...


Abstandhalterplatten extrudiert	Platten-dicke	Länge [mm]	Breite [mm]	Gewicht kg/m <sup>2</sup>
	5	4000	2000	5,3
	5	50000	2000	5,3

Art.-Nr.	€/m <sup>2</sup>
4020 50	215,65
5020 50	215,65

## Hydro<sup>+</sup> Platten blau / *Hydro<sup>+</sup> liner blue*

aus PE blau,  
zur Auskleidung von Trinkwasserbehältern (mit KTW-Empfehlung),  
Noppenhöhe 13 mm

Artikelgruppe **PE blau** 86 562...

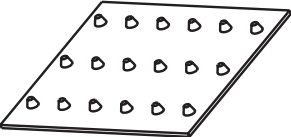
Hydro <sup>+</sup> - Platte extrudiert	Platten-dicke	Länge [mm]	Breite [mm]	Gewicht kg/m <sup>2</sup>
	5	4000	2000	5,8

Art.-Nr.	€/m <sup>2</sup>
4020 50	171,95

## Agrusafe Hydro<sup>+</sup> Drainageplatten / *Agrusafe Hydro<sup>+</sup> drainage liner*

aus PE blau,  
für die nachträgliche Auskleidung von Trinkwasserbehältern  
(geprüft nach KTW-Leitlinie und DVGW W 270),  
Noppenhöhe 8 mm

Artikelgruppe **PE blau** 86 567...

Drainageplatten extrudiert	Platten-dicke	Länge	Breite	Gewicht kg/m <sup>2</sup>
	5 <sup>1)</sup>	4000	2000	5,3

Art.-Nr.	€/m <sup>2</sup>
4020 50	auf Anfrage

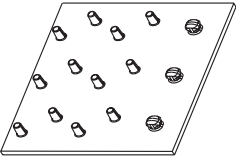
<sup>1)</sup> Andere Dicken auf Anfrage.

Die Standardgröße der Abstandhalterplatte beträgt Breite 2 m und Länge 4 m, Sonderlängen und Sonderbreiten sind auf Anfrage lieferbar.

## Hydro<sup>click</sup> - Platten / Hydro<sup>click</sup> liner

aus PE blau zum nachträglichen Auskleiden von Trinkwasserbehältern  
(geprüft nach KTW-Leitlinie und DVGW W 270),  
Noppenhöhe 9 mm

Artikelgruppe **PE blau** 86 574...

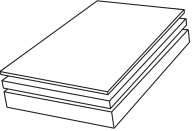
Hydro <sup>click</sup> - Platte extrudiert	Platten-dicke	Länge [mm]	Breite [mm]	Gewicht kg/m <sup>2</sup>
	4	4000	2000	4,6
	4	50000	2000	4,6

Art.-Nr.	€/m <sup>2</sup>
4020 40	auf
5020 40	Anfrage

## PE Platte extrudiert / PE extruded sheet

aus PE blau  
(geprüft nach KTW-Leitlinie und DVGW W 270)

Artikelgruppe **PE blau** 86 600...

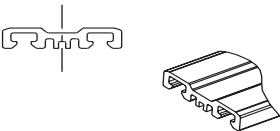
PE - Platte extrudiert	Platten-dicke	Länge [mm]	Breite [mm]	Gewicht kg
	5	4000	2000	38,10
	8	4000	2000	60,90
	10	4000	2000	76,10
	12	4000	2000	91,40
	15	4000	2000	114,00
	20	4000	2000	152,00
	30	4000	2000	228,00

Art.-Nr.	€/m <sup>2</sup>
4020 05	auf Anfrage
4020 08	
4020 10	
4020 12	
4020 15	
4020 20	
4020 30	

## Clickprofil / Click profile

aus PE schwarz, Länge 4 m, mit Indikatorstreifen

Artikelgruppe **PE 80** 20 579...

Clickprofil extrudiert	für Platten-dicke	Werkstoff
	4	PE

Art.-Nr.	€/m
0000 40	auf Anfrage

