
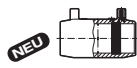
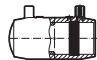


# Kabelschutzrohre und -formteile aus PE / Cable protection pipes and fittings made of PE

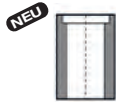
## Rohre / Pipe

	Seite
 Ecomiles / Ecomiles	
Prod.Gruppe 715 .....	482
Prod.Gruppe 725 .....	484
Prod.Gruppe 735 .....	486
Prod.Gruppe 738 .....	487
Prod.Gruppe 731 .....	488
Unolight (LWL) .....	489

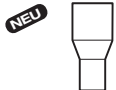
## PE Heizwendelformteile / PE Electrofusion fittings

 E-Muffen / E-coupler	
Prod.Gruppe 1730 .....	489
Prod.Gruppe 1732 .....	489
 E-Endkappem / E-End cap	
Prod.Gruppe 174 .....	490

## Kurze Formteile / Fittings with short spigot

 Übergangsstücke innenwulstfrei Wall integrated HS-Adapter	
Prod.Gruppe 960 .....	491

## Lange Formteile / Fittings with long spigot

 Reduktionen / Reducer	
Prod.Gruppe 067 .....	491

## Warneinrichtungen / plastic warning devices

 Trassenwarnband / warning tape	
 Prod.Gruppe 400T .....	494
 Kabelabdeckfolie / cable protection tape	
Prod.Gruppe 400A .....	494

## Ecomiles PE 100-RC / Ecomiles PE 100-RC

schwarz mit roten Streifen, nach DIN EN 1555:2021 - PE 100-RC,  
nach DIN 8074/75 und DIN 16876, in Standardlängen von 12m,  
weitere Dimensionen, SDR-Klassen & Lieferlängen auf Anfrage

Artikelgruppe **PE 100-RC** 21 715...

SDR 7,4	d	s	d <sub>i</sub>
	160	21,9	116,2
	180	24,6	130,8
	200	27,4	145,2
	225	30,8	163,4
	250	34,2	181,6
	280	38,3	203,4
	315	43,1	228,8
	355	48,5	258,0

Art.-Nr.	€/m
160 007 7	a.A.
180 007 7	a.A.
200 007 7	a.A.
225 007 7	a.A.
250 007 7	a.A.
280 007 7	a.A.
315 007 7	a.A.
355 007 7	a.A.

Rabattgruppe  
objektbezogen

SDR 9	d	s	d <sub>i</sub>
	160	17,9	124,2
	180	20,1	139,8
	200	22,4	155,2
	225	25,2	174,6
	250	27,9	194,2
	280	31,3	217,4
	315	35,2	244,6
	355	39,7	275,6

Art.-Nr.	€/m
160 009 7	a.A.
180 009 7	a.A.
200 009 7	a.A.
225 009 7	a.A.
250 009 7	a.A.
280 009 7	a.A.
315 009 7	a.A.
355 009 7	a.A.

Rabattgruppe  
objektbezogen

SDR 11	d	s	d <sub>i</sub>
	160	14,6	130,8
	180	16,4	147,2
	200	18,2	163,6
	225	20,5	184,0
	250	22,7	204,6
	280	25,4	229,2
	315	28,6	257,8
	355	32,2	290,6

Art.-Nr.	€/m
160 011 7	a.A.
180 011 7	a.A.
200 011 7	a.A.
225 011 7	a.A.
250 011 7	a.A.
280 011 7	a.A.
315 011 7	a.A.
355 011 7	a.A.

Rabattgruppe  
objektbezogen

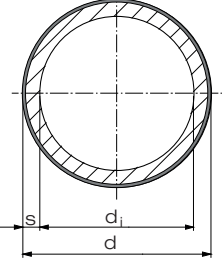
SDR 17	d	s	d <sub>i</sub>
	160	9,5	141,0
	180	10,7	158,6
	200	11,9	176,2
	225	13,4	198,2
	250	14,8	220,4
	280	16,6	246,8
	315	18,7	277,6
	355	21,1	312,8

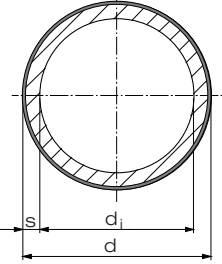
Art.-Nr.	€/m
160 017 7	a.A.
180 017 7	a.A.
200 017 7	a.A.
225 017 7	a.A.
250 017 7	a.A.
280 017 7	a.A.
315 017 7	a.A.
355 017 7	a.A.

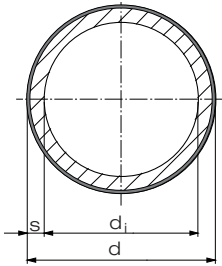
Rabattgruppe  
objektbezogen

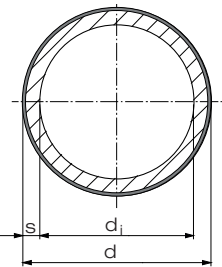
# Ecomiles PE 100-RC / Ecomiles PE 100-RC

schwarz mit roter Signalschicht, nach DIN EN 1555:2021 - PE 100-RC,  
nach DIN 8074/75 und DIN 16876, in Standardlängen von 12m,  
weitere Dimensionen, SDR-Klassen & Lieferlängen auf Anfrage

SDR 7,4	d	s	d <sub>i</sub>
	160	21,9	116,2
	180	24,6	130,8
	200	27,4	145,2
	225	30,8	163,4
	250	34,2	181,6
	280	38,3	203,4
	315	43,1	228,8
	355	48,5	258,0

SDR 9	d	s	d <sub>i</sub>
	160	17,9	124,2
	180	20,1	139,8
	200	22,4	155,2
	225	25,2	174,6
	250	27,9	194,2
	280	31,3	217,4
	315	35,2	244,6
	355	39,7	275,6

SDR 11	d	s	d <sub>i</sub>
	160	14,6	130,8
	180	16,4	147,2
	200	18,2	163,6
	225	20,5	184,0
	250	22,7	204,6
	280	25,4	229,2
	315	28,6	257,8
	355	32,2	290,6

SDR 17	d	s	d <sub>i</sub>
	160	9,5	141,0
	180	10,7	158,6
	200	11,9	176,2
	225	13,4	198,2
	250	14,8	220,4
	280	16,6	246,8
	315	18,7	277,6
	355	21,1	312,8

Artikelgruppe **PE 100-RC** 23 715...

Art.-Nr.	€/m
160 007 7	a.A.
180 007 7	a.A.
200 007 7	a.A.
225 007 7	a.A.
250 007 7	a.A.
280 007 7	a.A.
315 007 7	a.A.
355 007 7	a.A.

Rabattgruppe  
objektbezogen

Art.-Nr.	€/m
160 009 7	a.A.
180 009 7	a.A.
200 009 7	a.A.
225 009 7	a.A.
250 009 7	a.A.
280 009 7	a.A.
315 009 7	a.A.
355 009 7	a.A.

Rabattgruppe  
objektbezogen

Art.-Nr.	€/m
160 011 7	a.A.
180 011 7	a.A.
200 011 7	a.A.
225 011 7	a.A.
250 011 7	a.A.
280 011 7	a.A.
315 011 7	a.A.
355 011 7	a.A.

Rabattgruppe  
objektbezogen

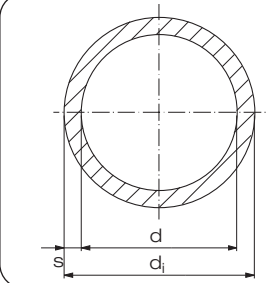
Art.-Nr.	€/m
160 017 7	a.A.
180 017 7	a.A.
200 017 7	a.A.
225 017 7	a.A.
250 017 7	a.A.
280 017 7	a.A.
315 017 7	a.A.
355 017 7	a.A.

Rabattgruppe  
objektbezogen

## Ecomiles PE 100-RT / Ecomiles PE 100-RT

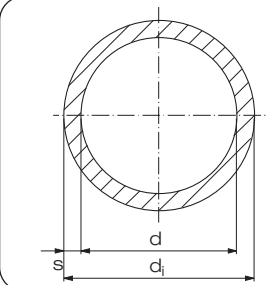
schwarz mit roten Streifen, nach DIN EN 1555:2021 - PE 100,  
PE-RT Typ II nach DIN 16833/34 und ISO 24033, in Standardlängen von  
12m, weitere Dimensionen, SDR-Klassen & Lieferlängen auf Anfrage

Artikelgruppe **PE 100-RT** 21 725...

SDR 7,4	d	s	d <sub>i</sub>
	160	21,9	116,2
	180	24,6	130,8
	200	27,4	145,2
	225	30,8	163,4
	250	34,2	181,6
	280	38,3	203,4
	315	43,1	228,8
	355	48,5	258,0

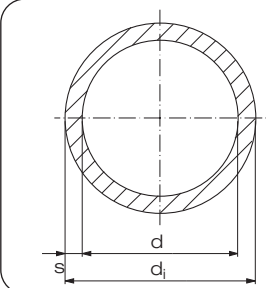
Art.-Nr.	€/m
160 007 7	a.A.
180 007 7	a.A.
200 007 7	a.A.
225 007 7	a.A.
250 007 7	a.A.
280 007 7	a.A.
315 007 7	a.A.
355 007 7	a.A.

Rabattgruppe  
objektbezogen

SDR 9	d	s	d <sub>i</sub>
	160	17,9	124,2
	180	20,1	139,8
	200	22,4	155,2
	225	25,2	174,6
	250	27,9	194,2
	280	31,3	217,4
	315	35,2	244,6
	355	39,7	275,6

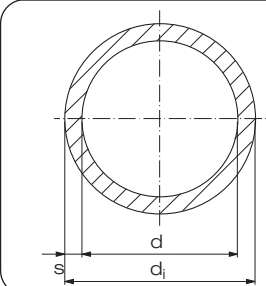
Art.-Nr.	€/m
160 009 7	a.A.
180 009 7	a.A.
200 009 7	a.A.
225 009 7	a.A.
250 009 7	a.A.
280 009 7	a.A.
315 009 7	a.A.
355 009 7	a.A.

Rabattgruppe  
objektbezogen

SDR 11	d	s	d <sub>i</sub>
	160	14,6	130,8
	180	16,4	147,2
	200	18,2	163,6
	225	20,5	184,0
	250	22,7	204,6
	280	25,4	229,2
	315	28,6	257,8
	355	32,2	290,6

Art.-Nr.	€/m
160 011 7	a.A.
180 011 7	a.A.
200 011 7	a.A.
225 011 7	a.A.
250 011 7	a.A.
280 011 7	a.A.
315 011 7	a.A.
355 011 7	a.A.

Rabattgruppe  
objektbezogen

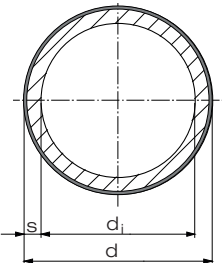
SDR 17	d	s	d <sub>i</sub>
	160	9,5	141,0
	180	10,7	158,6
	200	11,9	176,2
	225	13,4	198,2
	250	14,8	220,4
	280	16,6	246,8
	315	18,7	277,6
	355	21,1	312,8

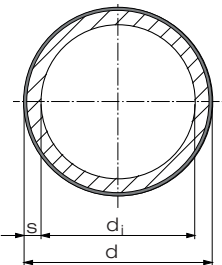
Art.-Nr.	€/m
160 017 7	a.A.
180 017 7	a.A.
200 017 7	a.A.
225 017 7	a.A.
250 017 7	a.A.
280 017 7	a.A.
315 017 7	a.A.
355 017 7	a.A.

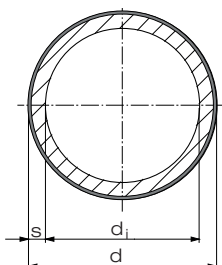
Rabattgruppe  
objektbezogen

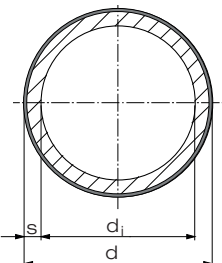
# Ecomiles PE 100-RT / Ecomiles PE 100-RT

schwarz mit roter Signalschicht, nach DIN EN 1555:2021 - PE 100,  
PE-RT Typ II nach DIN 16833/34 und ISO 24033 in Standardlängen von  
12m, weitere Dimensionen, SDR-Klassen & Lieferlängen auf Anfrage

SDR 7,4	d	s	d <sub>i</sub>
	160	21,9	116,2
	180	24,6	130,8
	200	27,4	145,2
	225	30,8	163,4
	250	34,2	181,6
	280	38,3	203,4
	315	43,1	228,8
	355	48,5	258,0

SDR 9	d	s	d <sub>i</sub>
	160	17,9	124,2
	180	20,1	139,8
	200	22,4	155,2
	225	25,2	174,6
	250	27,9	194,2
	280	31,3	217,4
	315	35,2	244,6
	355	39,7	275,6

SDR 11	d	s	d <sub>i</sub>
	160	14,6	130,8
	180	16,4	147,2
	200	18,2	163,6
	225	20,5	184,0
	250	22,7	204,6
	280	25,4	229,2
	315	28,6	257,8
	355	32,2	290,6

SDR 17	d	s	d <sub>i</sub>
	160	9,5	141,0
	180	10,7	158,6
	200	11,9	176,2
	225	13,4	198,2
	250	14,8	220,4
	280	16,6	246,8
	315	18,7	277,6
	355	21,1	312,8

Artikelgruppe **PE 100-RT** 23 725...

Art.-Nr.	€/m
160 007 7	a.A.
180 007 7	a.A.
200 007 7	a.A.
225 007 7	a.A.
250 007 7	a.A.
280 007 7	a.A.
315 007 7	a.A.
355 007 7	a.A.

Rabattgruppe  
objektbezogen

Art.-Nr.	€/m
160 009 7	a.A.
180 009 7	a.A.
200 009 7	a.A.
225 009 7	a.A.
250 009 7	a.A.
280 009 7	a.A.
315 009 7	a.A.
355 009 7	a.A.

Rabattgruppe  
objektbezogen

Art.-Nr.	€/m
160 011 7	a.A.
180 011 7	a.A.
200 011 7	a.A.
225 011 7	a.A.
250 011 7	a.A.
280 011 7	a.A.
315 011 7	a.A.
355 011 7	a.A.

Rabattgruppe  
objektbezogen

Art.-Nr.	€/m
160 017 7	a.A.
180 017 7	a.A.
200 017 7	a.A.
225 017 7	a.A.
250 017 7	a.A.
280 017 7	a.A.
315 017 7	a.A.
355 017 7	a.A.

Rabattgruppe  
objektbezogen

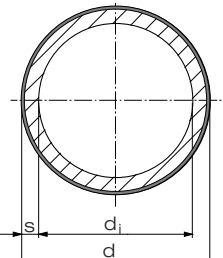
## Ecomiles PE 100-RC-RT / Ecomiles PE 100-RC-RT

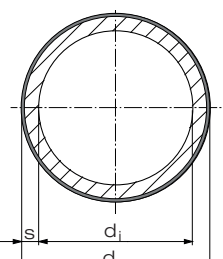
schwarz mit roter Signalschicht, nach DIN EN 1555:2021 - PE 100-RC  
PE-RT Typ II nach DIN 16833/34 und ISO 24033, in Standardlängen von  
12m, weitere Dimensionen, SDR-Klassen & Lieferlängen auf Anfrage

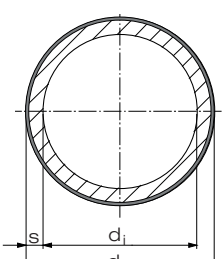
Artikelgruppe

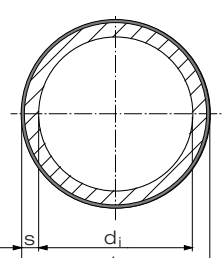
PE 100-RC-RT

23 735...

SDR 7,4	d	s	d <sub>i</sub>
	160	21,9	116,2
	180	24,6	130,8
	200	27,4	145,2
	225	30,8	163,4
	250	34,2	181,6
	280	38,3	203,4
	315	43,1	228,8
	355	48,5	258,0

SDR 9	d	s	d <sub>i</sub>
	160	17,9	124,2
	180	20,1	139,8
	200	22,4	155,2
	225	25,2	174,6
	250	27,9	194,2
	280	31,3	217,4
	315	35,2	244,6
	355	39,7	275,6

SDR 11	d	s	d <sub>i</sub>
	160	14,6	130,8
	180	16,4	147,2
	200	18,2	163,6
	225	20,5	184,0
	250	22,7	204,6
	280	25,4	229,2
	315	28,6	257,8
	355	32,2	290,6

SDR 17	d	s	d <sub>i</sub>
	160	9,5	141,0
	180	10,7	158,6
	200	11,9	176,2
	225	13,4	198,2
	250	14,8	220,4
	280	16,6	246,8
	315	18,7	277,6
	355	21,1	312,8

Art.-Nr.	€/m
160 007 7	a.A.
180 007 7	a.A.
200 007 7	a. A.
225 007 7	a. A.
250 007 7	a. A.
280 007 7	a. A.
315 007 7	a. A.
355 007 7	a. A.

Rabattgruppe  
objektbezogen

Art.-Nr.	€/m
160 009 7	a.A.
180 009 7	a.A.
200 009 7	a. A.
225 009 7	a. A.
250 009 7	a. A.
280 009 7	a. A.
315 009 7	a. A.
355 009 7	a. A.

Rabattgruppe  
objektbezogen

Art.-Nr.	€/m
160 011 7	a.A.
180 011 7	a.A.
200 011 7	a. A.
225 011 7	a. A.
250 011 7	a. A.
280 011 7	a. A.
315 011 7	a. A.
355 011 7	a. A.

Rabattgruppe  
objektbezogen

Art.-Nr.	€/m
160 017 7	a.A.
180 017 7	a.A.
200 017 7	a. A.
225 017 7	a. A.
250 017 7	a. A.
280 017 7	a. A.
315 017 7	a. A.
355 017 7	a. A.

Rabattgruppe  
objektbezogen

# Ecomiles PE 100-RC-RT / Ecomiles PE 100-RC-RT

natur mit roter Signalschicht, nach DIN EN 1555:2021 - PE 100-RC  
PE-RT Typ II nach DIN 16833/34 und ISO 24033, in Standardlängen von  
12m, weitere Dimensionen, SDR-Klassen & Lieferlängen auf Anfrage

SDR 7,4	d	s	d <sub>i</sub>
	160	21,9	116,2
	180	24,6	130,8
	200	27,4	145,2
	225	30,8	163,4
	250	34,2	181,6
	280	38,3	203,4
	315	43,1	228,8
	355	48,5	258,0

SDR 9	d	s	d <sub>i</sub>
	160	17,9	124,2
	180	20,1	139,8
	200	22,4	155,2
	225	25,2	174,6
	250	27,9	194,2
	280	31,3	217,4
	315	35,2	244,6
	355	39,7	275,6

SDR 11	d	s	d <sub>i</sub>
	160	14,6	130,8
	180	16,4	147,2
	200	18,2	163,6
	225	20,5	184,0
	250	22,7	204,6
	280	25,4	229,2
	315	28,6	257,8
	355	32,2	290,6

SDR 17	d	s	d <sub>i</sub>
	160	9,5	141,0
	180	10,7	158,6
	200	11,9	176,2
	225	13,4	198,2
	250	14,8	220,4
	280	16,6	246,8
	315	18,7	277,6
	355	21,1	312,8

Artikelgruppe **PE 100-RC-RT** 23 738...

Art.-Nr.	€/m
160 007 7	a.A.
180 007 7	a.A.
200 007 7	a.A.
225 007 7	a.A.
250 007 7	a.A.
280 007 7	a.A.
315 007 7	a.A.
355 007 7	a.A.

Rabattgruppe  
objektbezogen

Art.-Nr.	€/m
160 009 7	a.A.
180 009 7	a.A.
200 009 7	a.A.
225 009 7	a.A.
250 009 7	a.A.
280 009 7	a.A.
315 009 7	a.A.
355 009 7	a.A.

Rabattgruppe  
objektbezogen

Art.-Nr.	€/m
160 011 7	a.A.
180 011 7	a.A.
200 011 7	a.A.
225 011 7	a.A.
250 011 7	a.A.
280 011 7	a.A.
315 011 7	a.A.
355 011 7	a.A.

Rabattgruppe  
objektbezogen

Art.-Nr.	€/m
160 017 7	a.A.
180 017 7	a.A.
200 017 7	a.A.
225 017 7	a.A.
250 017 7	a.A.
280 017 7	a.A.
315 017 7	a.A.
355 017 7	a.A.

Rabattgruppe  
objektbezogen

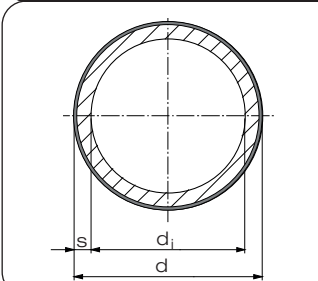
## Ecomiles PE 100-RC-RT / Ecomiles PE 100-RC-RT

natur mit schwarzer Signalschicht, nach DIN EN 1555:2021 - PE 100-RC  
PE-RT Typ II nach DIN 16833/34 und ISO 24033, in Standardlängen von  
12m, weitere Dimensionen, SDR-Klassen & Lieferlängen auf Anfrage

Artikelgruppe

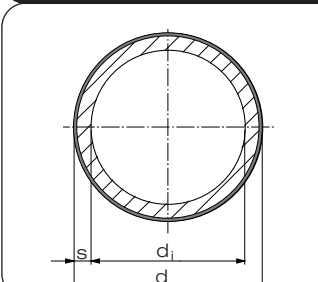
PE 100-RC-RT

23 731...

SDR 7,4	d	s	d <sub>i</sub>
	160	21,9	116,2
	180	24,6	130,8
	200	27,4	145,2
	225	30,8	163,4
	250	34,2	181,6
	280	38,3	203,4
	315	43,1	228,8
	355	48,5	258,0

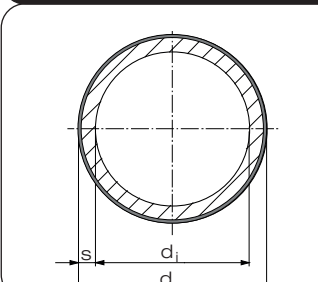
Art.-Nr.	€/m
160 007 7	a.A.
180 007 7	a.A.
200 007 7	a. A.
225 007 7	a. A.
250 007 7	a. A.
280 007 7	a. A.
315 007 7	a. A.
355 007 7	a. A.

Rabattgruppe  
objektbezogen

SDR 9	d	s	d <sub>i</sub>
	160	17,9	124,2
	180	20,1	139,8
	200	22,4	155,2
	225	25,2	174,6
	250	27,9	194,2
	280	31,3	217,4
	315	35,2	244,6
	355	39,7	275,6

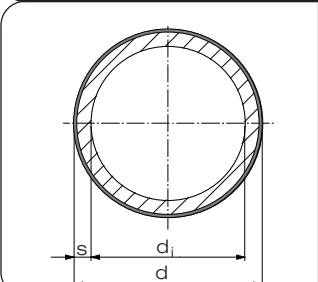
Art.-Nr.	€/m
160 009 7	a.A.
180 009 7	a.A.
200 009 7	a. A.
225 009 7	a. A.
250 009 7	a. A.
280 009 7	a. A.
315 009 7	a. A.
355 009 7	a. A.

Rabattgruppe  
objektbezogen

SDR 11	d	s	d <sub>i</sub>
	160	14,6	130,8
	180	16,4	147,2
	200	18,2	163,6
	225	20,5	184,0
	250	22,7	204,6
	280	25,4	229,2
	315	28,6	257,8
	355	32,2	290,6

Art.-Nr.	€/m
160 011 7	a.A.
180 011 7	a.A.
200 011 7	a. A.
225 011 7	a. A.
250 011 7	a. A.
280 011 7	a. A.
315 011 7	a. A.
355 011 7	a. A.

Rabattgruppe  
objektbezogen

SDR 17	d	s	d <sub>i</sub>
	160	9,5	141,0
	180	10,7	158,6
	200	11,9	176,2
	225	13,4	198,2
	250	14,8	220,4
	280	16,6	246,8
	315	18,7	277,6
	355	21,1	312,8

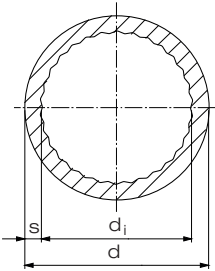
Art.-Nr.	€/m
160 017 7	a.A.
180 017 7	a.A.
200 017 7	a. A.
225 017 7	a. A.
250 017 7	a. A.
280 017 7	a. A.
315 017 7	a. A.
355 017 7	a. A.

Rabattgruppe  
objektbezogen

## UNOLIGHT-Kabelschutzrohr / UNOLIGHT-protection pipe

schwarz, aus PE-HD, d32 - d63 mm mit Innenriefung, nach DIN 16874/16876 in Standardlängen von 100 m Ringbunden, weitere Lieferlängen, Rohrkenzeichnungen u. Dimensionen auf Anfrage,

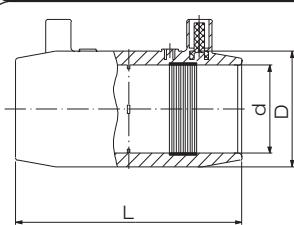
SDR 11	d	s	d <sub>i</sub>
	32	3,0	26,0
	40	3,7	32,6
	50	4,6	40,8
	63	5,8	51,4
	75	6,8	61,4
	90	8,2	73,6
	110	10,0	90,0
	125	11,4	10,2
	140	12,7	114,6
	160	14,6	130,8
	180	16,4	147,2



## E-Muffen / E-coupler

schwarz, formgespritzt aus PE 100-RC, nach DIN EN 12201-3 und 1555-3, mit eingebetteten Heizwendeln zum schonenden Energieeintrag und zum besseren Ausgleich von Rohrovalitäten

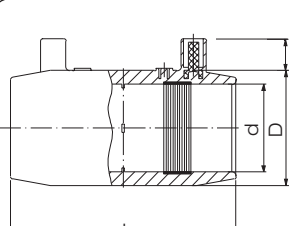
SDR 11	d	D	L
	32	42	87
	40	53	98
	50	67	109
	63	83	125



## E-Muffen / E-coupler

schwarz formgespritzt aus PE 100-RC, nach DIN EN 12201-3 und 1555-3, optimal geeignet für die alternative Verlegung, mit eingebetteten Heizwendeln zum schonenden Energieeintrag und zum besseren Ausgleich von Rohrovalitäten, monofilarer Aufbau, zur Schweißung von Rohren und Formteilen mit verlängerten Schenkeln.

SDR 17	d	D	L
	90	109	139
	110	133	151
	125	149	170
	140	166	179
	160	188	180
	180	212	199
	200	234	216
	225	263	230
	250	293	240
	280	326	250
	315	366	259
	355	413	281
	400	466	301
	450	522	338
	500	579	359



Artikelgruppe **PE-HD** 44300...

Artikelgruppe **PE 100** 74300...

Artikelgruppe **PE 100-RC** 84300...

Art.-Nr.	€/m
32030100R	a. A.
40037100R	a. A.
50046100R	a. A.
63058100R	a. A.
75068100	a. A.
90082100	a. A.
110010100	a. A.
125114100	a. A.
140127100	a. A.
160146100	a. A.
180164100	a. A.

Rabattgruppe  
objektbezogen

Artikelgruppe **PE 100-RC** 70 173...

Art.-Nr.	€/Stück
0032 11	20,60
0040 11	21,30
0050 11	32,70
0063 11	34,55

Rabattgruppe  
PE 26

Artikelgruppe **PE 100-RC** 70 173...

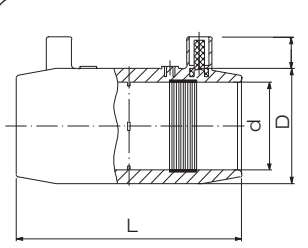
Art.-Nr.	€/Stück
0090 17	55,55
0110 17	65,60
0125 17	89,00
0140 17	102,20
0160 17	115,55
0180 17	173,75
0200 17	205,10
0225 17	264,15
0250 17	384,35
0280 17	520,85
0315 17	641,40
0355 17	1.146,65
0400 17	1.437,90
0450 17	1.898,15
0500 17	2.226,05

Rabattgruppe  
PE 26

## E-Muffen / E-coupler

rot, formgespritzt aus PE 100-RC-RT, nur für Kabelschutzrohranwendungen, Schweißbereich SDR 7,4 - SDR 17, in Anlehnung an DIN EN 12201-3 und 1555-3, optimal geeignet für die alternative Verlegung, mit eingebetteten Heizwendeln zum schonenden Energieeintrag, monofilarer Aufbau, zur Schweißung von Rohren und Formteilen mit verlängerten Schenkeln

Artikelgruppe **PE 100-RC-RT** 70 173...

SDR 7,4-17			
	d	D	L
	200	234	216
	225	263	230
	250	293	240
	280	326	250
	315	366	259
	355	413	281
	400	466	301

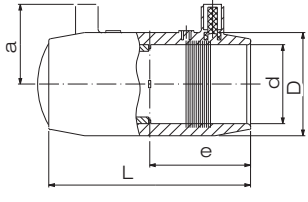
Art.-Nr.	€/Stück
2200 17	a.A.
2225 17	a.A.
2250 17	a.A.
2280 17	a.A.
2315 17	a.A.
2355 17	a.A.
2400 17	a.A.

Rabattgruppe objektbezogen

## Endkappen / E-end cap

formgespritzt, nach DIN EN 12201-3 und 1555-3, mit eingebetteten Heizwendeln zum schonenden Energieeintrag und zum besseren Ausgleich von Rohrovalitäten.

Artikelgruppe **PE 100-RC** 70 174...

SDR 11				
	d	e	L	D
	32	43	87	42
	40	48	98	53
	50	54	109	67
	63	62	125	83
	75	69	140	97
	90	68	139	112
	110	73	149	136
	125	84	170	155
	140	89	180	180
	160	88	180	197
	180	98	200	221
	200	105	216	245
	225	112	229	275
	250	117	238	310
	280	122	249	346
315	128	259	386	

Art.-Nr.	€/Stück
0032 11	32,30
0040 11	35,10
0050 11	52,25
0063 11	58,10
0075 11	90,40
0090 11	119,55
0110 11	153,25
0125 11	187,25
0140 11	245,75
0160 11	263,15
0180 11	335,80
0200 11	429,80
0225 11	522,10
0250 11	676,85
0280 11	955,55
0315 11	1.190,55

Rabattgruppe PE 24

# Übergangsstücke zur Innenwulstvermeidung

spanend hergestellt, kurze Schweißenden zum Heizelementstumpfschweißen (Zugkraft-Minderungsfaktor nach techn. Klärung), weitere Dimensionen und SDR-Klassen auf Anfrage

SDR 11			
	$d_1$	$s_1$	$d_i$
	200	18,2	163,6
	225	20,5	184,0
	250	22,7	204,6
	280	25,4	229,2
	315	28,6	257,8
	355	32,2	290,6
	400	36,3	327,4
	450	40,9	368,2

Artikelgruppe **PE 100-RC-RT** 709603...

**PE 100-RT** 709602...

**PE 100-RC** 709601...

Art.-Nr.	€/Stück
2011 17	
2211 17	
2511 17	
2811 17	auf
3111 17	Anfrage
3511 17	
4011 17	
4511 17	

Rabattgruppe objektbezogen

# Reduktionen / Reducer

spanend hergestellt, zentrisch, ca. 2° Steigung, mit langen Schweißenden, zentrisch, weitere Dimensionen und SDR-Klassen auf Anfrage

SDR 11/17/21					
	$d_1$	$d_2$	$s_1$	$s_2$	SDR
	200	200	18,2	11,9	11/17
	200	200	18,2	9,6	11/21
	200	200	11,9	9,6	17/21
	225	200	20,5	18,2	11/11
	225	200	20,5	11,9	11/17
	225	200	20,5	9,6	11/21
	225	200	13,4	18,2	17/11
	225	200	13,4	11,9	17/17
	225	200	13,4	9,6	17/21
	225	200	10,8	18,2	21/11
	225	200	10,8	11,9	21/17
	225	200	10,8	9,6	21/21
	225	225	20,5	13,4	11/17
	225	225	20,5	10,8	11/21
	225	225	13,4	10,8	17/21
	250	200	22,7	18,2	11/11
	250	200	22,7	11,9	11/17
	250	200	22,7	9,6	11/21
	250	200	14,8	18,2	17/11
	250	200	14,8	11,9	17/17
	250	200	14,8	9,6	17/21
	250	200	11,9	18,2	21/11
	250	200	11,9	11,9	21/17
	250	200	11,9	9,6	21/21
	250	225	22,7	20,5	11/11
	250	225	22,7	13,4	11/17
	250	225	22,7	10,8	11/21
	250	225	14,8	20,5	17/11
	250	225	14,8	13,4	17/17
	250	225	14,8	10,8	17/21
	250	225	11,9	20,5	21/11
	250	225	11,9	13,4	21/17
	250	225	11,9	10,8	21/21

Artikelgruppe **PE 100-RC-RT** 700673...

**PE 100-RT** 700672...

**PE 100-RC** 700671...

Art.-Nr.	€/Stück
20112017	
20112021	
20172021	
22112011	
22112017	
22112021	
22172011	
22172017	
22172021	
22212011	
22212017	
22212021	
22112217	
22112221	
22172221	
25112011	auf
25112017	Anfrage
25112021	
25172011	
25172017	
25172021	
25212011	
25212017	
25212021	
25112211	
25112217	
25112221	
25172211	
25172217	
25172221	
25212211	
25212217	
25212221	

Rabattgruppe objektbezogen

## Reduktionen / Reducer

spanend hergestellt, zentrisch, ca. 2° Steigung,  
mit langen Schweißenden, weitere Dimensionen und  
SDR-Klassen auf Anfrage

Artikelgruppe

PE 100-RC-RT

700673...

PE 100-RT

700672...

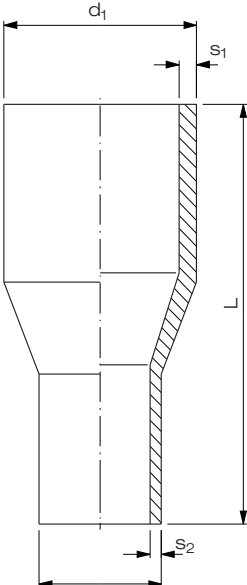
PE 100-RC

700671...

Art.-Nr.

€/Stück

SDR 11/17/21



d <sub>1</sub>	d <sub>2</sub>	s <sub>1</sub>	s <sub>2</sub>	SDR
250	250	22,7	14,8	11/17
250	250	22,7	11,9	11/21
250	250	14,8	11,9	17/21
280	200	25,4	18,2	11/11
280	200	25,4	11,9	11/17
280	200	25,4	9,6	11/21
280	200	16,6	18,2	17/11
280	200	16,6	11,9	17/17
280	200	16,6	9,6	17/21
280	200	13,4	18,2	21/11
280	200	13,4	11,9	21/17
280	200	13,4	9,6	21/21
280	225	25,4	20,5	11/11
280	225	25,4	13,4	11/17
280	225	25,4	10,8	11/21
280	225	16,6	20,5	17/11
280	225	16,6	13,4	17/17
280	225	16,6	10,8	17/21
280	225	13,4	20,5	21/11
280	225	13,4	13,4	21/17
280	225	13,4	10,8	21/21
280	250	25,4	22,7	11/11
280	250	25,4	14,8	11/17
280	250	25,4	11,9	11/21
280	250	16,6	22,7	17/11
280	250	16,6	14,8	17/17
280	250	16,6	11,9	17/21
280	250	13,4	22,7	21/11
280	250	13,4	14,8	21/17
280	250	13,4	11,9	21/21
280	280	25,4	16,6	11/17
280	280	25,4	13,4	11/21
280	280	16,6	13,4	17/21
315	200	28,6	18,2	11/11
315	200	28,6	11,9	11/17
315	200	28,6	9,6	11/21
315	200	18,7	18,2	17/11
315	200	18,7	11,9	17/17
315	200	18,7	9,6	17/21
315	200	15,0	18,2	21/11
315	200	15,0	11,9	21/17
315	200	15,0	9,6	21/21
315	225	28,6	20,5	11/11
315	225	28,6	13,4	11/17
315	225	28,6	10,8	11/21
315	225	18,7	20,5	17/11
315	225	18,7	13,4	17/17
315	225	18,7	10,8	17/21
315	225	15,0	20,5	21/11
315	225	15,0	13,4	21/17
315	225	15,0	10,8	21/21
315	250	28,6	22,7	11/11
315	250	28,6	14,8	11/17
315	250	28,6	11,9	11/21

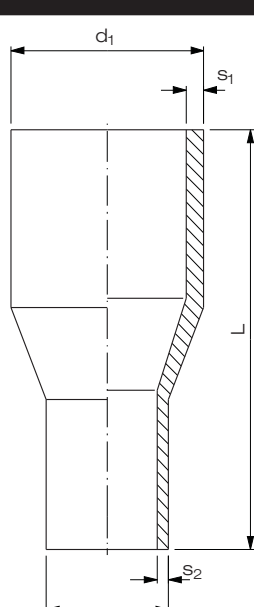
25112517
25112521
25172521
28112011
28112017
28112021
28172011
28172017
28172021
28212011
28212017
28212021
28112211
28112217
28112221
28172211
28172217
28172221
28212211
28212217
28212221
28112511
28112517
28112521
28172511
28172517
28172521
28212511
28212517
28212521
28212817
28112821
28172821
31112011
31112017
31112021
31172011
31172017
31172021
31212011
31212017
31212021
31112211
31112217
31112221
31172211
31172217
31172221
31212211
31212217
31212221
31112511
31112517
31112521

auf  
Anfrage

Rabattgruppe  
objektbezogen

# Reduktionen / Reducer

spanend hergestellt, zentrisch, ca. 2° Steigung,  
mit langen Schweißenden, weitere Dimensionen und  
SDR-Klassen auf Anfrage

SDR 11/17/21	d <sub>1</sub>	d <sub>2</sub>	s <sub>1</sub>	s <sub>2</sub>	SDR
	315	250	18,7	22,7	17/11
	315	250	18,7	14,8	17/17
	315	250	18,7	11,9	17/21
	315	250	15,0	22,7	21/11
	315	250	15,0	14,8	21/17
	315	250	15,0	11,9	21/21
	315	280	28,6	25,4	11/11
	315	280	28,6	16,6	11/17
	315	280	28,6	13,4	11/21
	315	280	18,7	25,4	17/11
	315	280	18,7	16,6	17/17
	315	280	18,7	13,4	17/21
	315	280	15,0	25,4	21/11
	315	280	15,0	16,6	21/17
	315	280	15,0	13,4	21/21
	315	315	28,6	18,7	11/17
	315	315	28,6	15,0	11/21
	315	315	18,7	15,0	17/21
	355	200	32,2	18,2	11/11
	355	200	32,2	11,9	11/17
	355	200	32,2	9,6	11/21
	355	200	21,1	18,2	17/11
	355	200	21,1	11,9	17/17
	355	200	21,1	9,6	17/21
	355	200	16,9	18,2	21/11
	355	200	16,9	11,9	21/17
	355	200	16,9	9,6	21/21
	355	225	32,2	20,5	11/11
	355	225	32,2	13,4	11/17
	355	225	32,2	10,8	11/21
	355	225	21,1	20,5	17/11
	355	225	21,1	13,4	17/17
	355	225	21,1	10,8	17/21
	355	225	16,9	20,5	21/11
	355	225	16,9	13,4	21/17
	355	225	16,9	10,8	21/21
	355	250	32,2	22,7	11/11
	355	250	32,2	14,8	11/17
	355	250	32,2	11,9	11/21
	355	250	21,1	22,7	17/11
	355	250	21,1	14,8	17/17
	355	250	21,1	11,9	17/21
	355	250	16,9	22,7	21/11
	355	250	16,9	14,8	21/17
	355	250	16,9	11,9	21/21
	355	280	32,2	25,4	11/11
	355	280	32,2	16,6	11/17
	355	280	32,2	13,4	11/21
	355	280	21,1	25,4	17/11
	355	280	21,1	16,6	17/17
	355	280	21,1	13,4	17/21
	355	280	16,9	25,4	21/11
	355	280	16,9	16,6	21/17
	355	280	16,9	13,4	21/21

Artikelgruppe PE 100-RC-RT 700673...

PE 100-RT 700672...

PE 100-RC 700671...

Art.-Nr.	€/Stück
31172511	
31172517	
31172521	
31212511	
31212517	
31212521	
31112811	
31112817	
31112821	
31172811	
31172817	
31172821	
31212811	
31212817	
31212821	
31112817	
31112821	
31172821	
35112011	
35112017	
35112021	
35172011	
35172017	
35172021	
35212011	
35212017	auf Anfrage
35212021	
35112211	
35112217	
35112221	
35172211	
35172217	
35172221	
35212211	
35212217	
35212221	
35112511	
35112517	
35112521	
35172511	
35172517	
35172521	
35212511	
35212517	
35212521	
35112811	
35112817	
35112821	
35172811	
35172817	
35172821	
34212811	
35212817	
35212821	

Rabattgruppe objektbezogen

## Reduktionen / Reducer

spanend hergestellt, zentrisch, ca. 2° Steigung,  
mit langen Schweißenden, weitere Dimensionen und  
SDR-Klassen auf Anfrage

SDR 11/17/21						
	d <sub>1</sub>	d <sub>2</sub>	s <sub>1</sub>	s <sub>2</sub>	SDR	
	355	315	32,2	28,6	11/11	
	355	315	32,2	18,7	11/17	
	355	315	32,2	15,0	11/21	
	355	315	21,1	28,6	17/11	
	355	315	21,1	18,7	17/17	
	355	315	21,1	15,0	17/21	
	355	315	16,9	28,6	21/11	
	355	315	16,9	18,7	21/17	
	355	315	16,9	15,0	21/21	
	355	355	32,2	21,1	11/17	
	355	355	32,2	16,9	11/21	
	355	355	21,1	16,9	17/21	

Artikelgruppe PE 100-RC-RT 700673...

PE 100-RT 700672...

PE 100-RC 700671...

Art.-Nr.	€/Stück
35113111	
35113117	
35113121	
35173111	
35173117	
35173121	auf
	Anfrage
35213111	
35213117	
35213121	
35113117	
35113121	
35173121	

Rabattgruppe  
objektbezogen



### Trassenwarnband / warning tape

- gemäß EN 12613,
- mit schwarzen Aufdruck,
- Material PEw, alterungs- und kältebeständig, dauerhaft lesbar,
- Vorbeugen von kostenintensiven Beschädigungen der Anbindeleitungen,
- erleichtertes Auffinden von Kabeltrassen, große Warnwirkung.
- Identifikationshilfe des zu schützenden Rohres,
- weitere Dimensionen und Farben auf Anfrage

#### Bandmaß

gelb 0,15 mm x 40 mm x 250 m  
gelb ca. 0,5 mm x 200 mm x 250 m

Art.-Nr.  
400T ...

G 040250  
G 200250

€/Stück

a.A.  
a.A.

Rabattgruppe  
objektbezogen



### Kabelabdeckfolie / cable protection tape

- gemäß DIN 54841-5,
- mit schwarzen Aufdruck,
- Material PEw, alterungs- und kältebeständig, dauerhaft lesbar,
- Vorbeugen von kostenintensiven Beschädigungen der Anbindeleitungen,
- erleichtertes Auffinden von Kabeltrassen, große Warnwirkung.
- Identifikationshilfe des zu schützenden Rohres,
- weitere Dimensionen, Farben und Materialdicken auf Anfrage

#### Bandmaß

gelb 1 mm x 200 mm x 50 m  
rot 1 mm x 250 mm x 50 m  
gelb 2 mm x 200 mm x 50 m  
rot 2 mm x 250 mm x 50 m

Art.-Nr.  
400A ...

G 200050  
R 250050  
G 200050  
R 250050

€/Stück

a.A.  
a.A.  
a.A.  
a.A.

Rabattgruppe  
objektbezogen