

# Preisliste 2026 | Geothermie



# Nachhaltige Rohrsysteme für die Energieversorgung der Zukunft



## Komplettsystem für kalte Nahwärmenetze

In kalten Nahwärmenetzen wird die thermische Energie an zentralen Punkten gewonnen und über ein Rohrleitungssystem an die Haushalte der angrenzenden Siedlung verteilt. Als regenerative Energiequellen können z. B. Erdwärmesonden, Flächenkollektoren oder PKS-THERMPIPE® zum Einsatz kommen, die sich beliebig kombinieren lassen. Wir liefern alle entscheidenden Komponenten: von der Erdwärmesonde, über die Schächte bis hin zum Rohrsystem.



## FRANK WET: Wasserwärmetauscher für Seen und Flüsse

Der FRANK WET ermöglicht die Erzeugung von nachhaltiger Wärmeenergie aus Seen und Flüssen. Durch seine kompakte Konstruktion ist er sehr gut geeignet für Seen und auch für leicht fließendes Gewässer.



## FRANK Flow: Wasserwärmetauscher für Flüsse und Bäche

Der FRANK Flow ermöglicht die Erzeugung von nachhaltiger Wärmeenergie aus Flüssen und Bächen. Durch seine offene Konstruktion gewährleistet er eine optimale Anströmung in flachen und stark fließenden Gewässern.



## PKS-THERMPIPE®: Kanalrohrsystem 2.0 mit Wärmetauscherfunktion

**PKS-THERMPIPE®**  
Das innovative Kanalrohrsystem PKS-THERMPIPE® entzieht dem Abwasser und dem Boden die Wärmeenergie und leitet diese über einen Sekundär-Heizkreislauf an eine Wärmepumpe. So lassen sich nahestehende Gebäude, wie z. B. Büros, Hotels oder ganze Wohnquartiere energetisch heizen und kühlen.

**Sprechen Sie uns an. Wir beraten Sie gerne!**

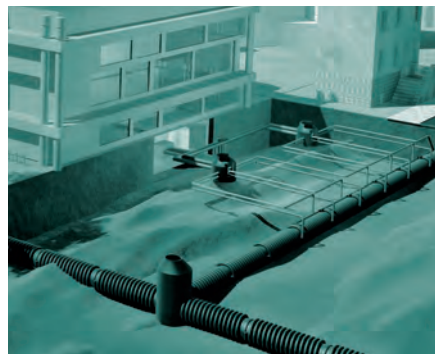
# Energie aus dem Erdreich flexibel nutzen:

FRANK bietet für jede Anwendung die richtige Lösung. Welche ist Ihre?



## FRANK-GET-System

Vorkonfektionierte Erdwärmesonden aus PE 100-RC oder PE-X sowie Schächte und Verteilersysteme.



## PKS®-Therm pipe

PE-Kanalrohr zur Energienutzung aus Erdreich und Abwasser.



## FRANK-VTP®

Vertical Therm pipe zur Erdwärmennutzung auch bei Bohrtiefenbegrenzung.



## FRANK WET / Wasserwärmetauscher

PE-Wärmetauscher zur Energiegewinnung aus stehenden und fließenden Gewässern.

**Rufen Sie uns an: Wir beraten Sie gerne!**  
Telefon +49 6105 4085-0

# Ihr Ansprechpartner vor Ort

Der persönliche Kontakt zu unseren Kunden wird bei uns GROSS geschrieben. Wenn Sie schnelle Unterstützung direkt vor Ort benötigen, wird es zuerst unser Außendienst sein, der Ihnen mit Rat und Tat zur Seite steht. Hier finden Sie den Ansprechpartner in Ihrer Nähe.

## Geothermie

André Fischer  
T +49 6105 4085 - 188  
M +49 175 2670829

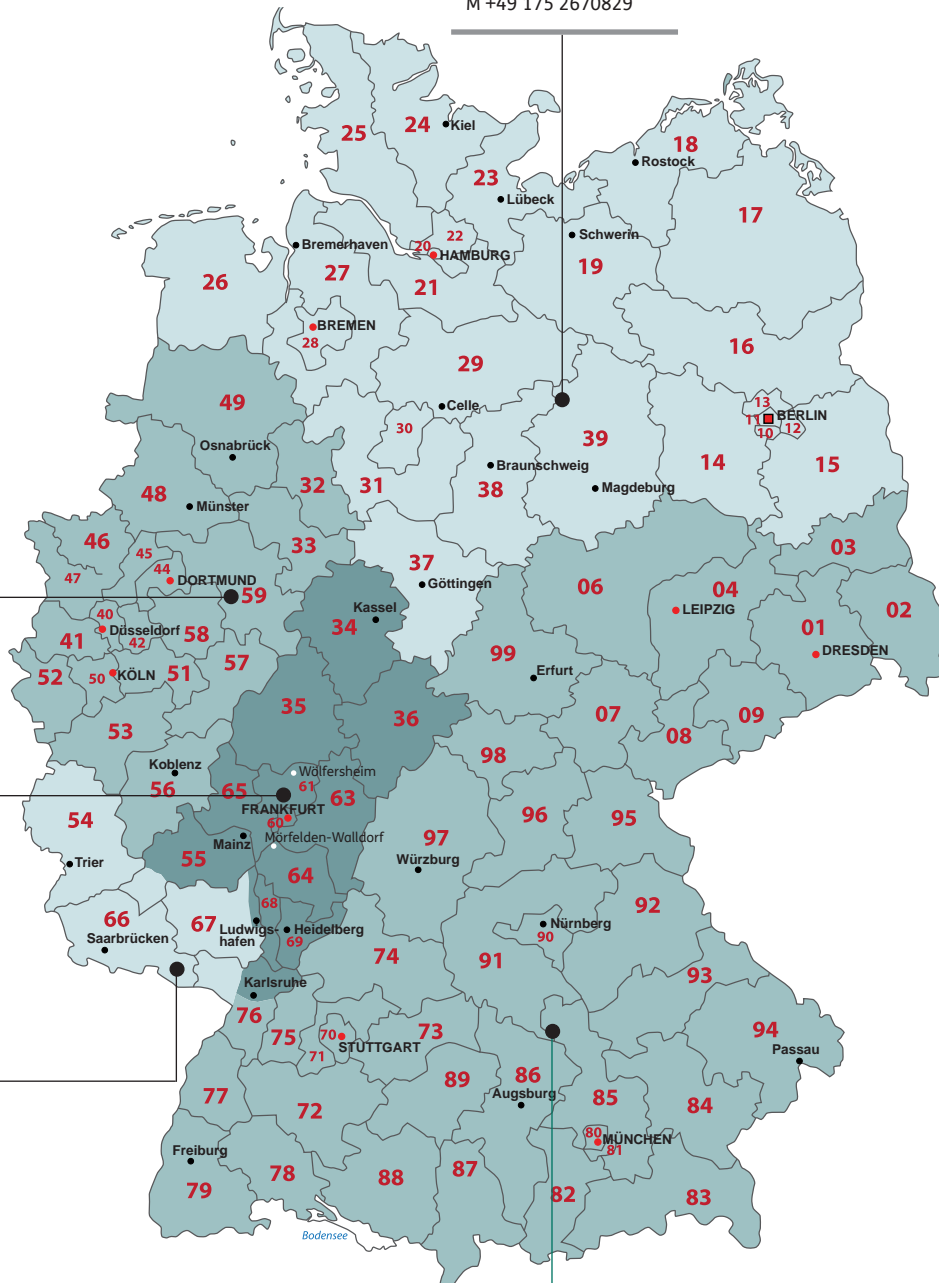
Tobias Rogalla  
T +49 2041 4622687  
M +49 170 5221864

Sascha Sivinski  
T + 49 6105 4085 - 170  
M +49 175 4343408

Bernd Schwaab  
T +49 6105 4085 - 190  
M +49 171 5536930

Harald Koch  
T +49 6105 4085-175  
M +49 171 5536939

Thomas Popp  
T +49 6105 4085-0  
M +49 170 3100243



# FRANK Bruttopreisliste 2026

gültig ab Februar 2026

## Geothermie

### Über diese Preisliste

Alle Preise sind eine unverbindliche Preisempfehlung. Preisangaben verstehen sich in Euro und ohne Mehrwertsteuer. Alle alten Preisvereinbarungen verlieren ihre Gültigkeit. Angaben sind ohne Gewähr. Preisliche und technische Änderungen behalten wir uns vor.

### Inhalt / Content

Vertrieb Geothermie .....	III
Inhaltsverzeichnis .....	IV
AGB .....	VI

### Tiefbau: Abt. Geothermie



Marcus Bergk  
Abt.-Leiter  
T: +49 6105 4085-171  
m.bergk@frank-gmbh.de



Uwe Roßmann  
Leiter Vertriebsinnendienst  
T: +49 6105 4085-131  
u.rossmann@frank-gmbh.de



Silvio Walenta  
Vertrieb  
T: +49 6105 4085-135  
s.walenta@frank-gmbh.de



Thorben Frank  
Vertrieb  
T: +49 6105 4085-583  
thorben.frank@frank-gmbh.de



Daniela Haller  
Vertrieb  
T: +49 6105 4085-142  
d.haller@frank-gmbh.de



Pascal Hornung  
Vertrieb  
T: +49 6105 4085-149  
p.hornung@frank-gmbh.de



Kristina Schreiber  
Vertrieb  
T: +49 6105 4085-253  
k.schreiber@frank-gmbh.de



Weronika Antosz  
Vertrieb International  
T: +49 6105 4085-246  
w.antosz@frank-gmbh.de



Ute Naumann  
Vertrieb International  
T: +49 6105 4085-153  
u.naumann@frank-gmbh.de



Elisa Tron  
Vertrieb International  
T: +49 6105 4085-143  
e.tron@frank-gmbh.de



Fabian Bender  
Produktmanager  
T: +49 6105 4085-960  
f.bender@frank-gmbh.de



Dennis Fauß  
Produktmanager  
T: +49 6105 4085-180  
d.fauss@frank-gmbh.de



Andreas Iburg  
Key-Account-Manager  
International  
T: +49 6105 4085-179  
a.iburg@frank-gmbh.de














André Fischer  
Technischer Außendienst Nord  
T: +49 6105 4085-188  
M: +49 175 2670829  
a.fischer@frank-gmbh.de





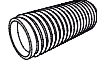
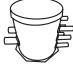
Thomas Popp  
Technischer Berater Süd  
T: +49 6105 4085-0  
M: +49 170 3100243  
t.popp@fischer-spezialbaustoffe.de

# Inhaltsverzeichnis

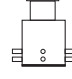
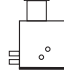
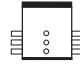
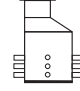

## FRANK GET-System

	Seite
	Erdwärmesonden in PE 100-RC Qualität / <i>Geothermal probe made of PE 100-RC</i> ..... 2
	FRANK GET-X Erdwärmesonden aus PE-X / <i>Geothermal probe made of PE-X</i> ..... 4
	Injektionsrohr/ Injection pipe ..... 5
	Rohre aus PE 100-RC <i>Pipe made of PE 100-RC</i> ..... 6
	SurePEX-Rohre <i>SurePEX-Pipe</i> .....7
	Rohrzusammenführung aus PE 100-RC / <i>Pipe junction made of PE 100-RC</i> ..... 8
	Rohrzusammenführung mit E-Muffe aus PE 100-RC / <i>Pipe junction with E-coupler made of PE 100-RC</i> ..... 8
	Verschlussstopfen / <i>Closing plug</i> ..... 9
	Schweißhalterung für Rohrzusammenführung / <i>Welding mounting bracket for pipe junction</i> ..... 9
	Multiweld-Schweißadapter / Multiweld welding adapter .....9
	Abstandhalter / <i>Spacer</i> .....10
	Einschubhilfe / <i>Installation tool</i> .....10
	Einschubhilfe "schwere Ausführ- ung" / <i>Installation tool "heavy design"</i> .....10
	Erdwärmesonden- Abrollvorrichtung / <i>Decoiler for geothermal probes</i> .....11

## FRANK GET-System

	Seite
	Gewicht für Erdwärmesonde / <i>Weight for geothermal probe</i> .....11
	Trassenwarnband / <i>Warning strap</i> .....11
	Ortungsband / <i>locating tape</i> .....11
	FRANK VTP® / Vertical Thermpipe ..... 12
	Flächenkollektorsystem / <i>Horizontal collector system</i> .....13
	WET - Wärmetauscher für Gewässer <i>Heat exchanger for Lakes</i> .....14
	FLOW - Wärmetauscher für Fließgewässer <i>Heat exchanger for Rivers</i> .....14
	PKS-THERMPIPE® .....15
	Komponenten für Kalte Nahwärmenetze / <i>Components for Cold district heating networks</i> .....16
	Übersicht Verteilerschächte / <i>Overview chamber manifolds</i> .....18
	Verteilerschacht Typ WM / <i>Chamber manifold type WM</i> .....20
	Verteilerschacht L-560 / <i>Chamber manifold L-560</i> .....21
	Verteilerschacht 400 / <i>Chamber manifold 400</i> .....22
	Verteilerschacht L-500 / L-520 <i>Chamber manifold L-500 / L-520</i> .....23

## FRANK GET-System

	Seite
	Verteilerschacht L-540 / <i>Chamber manifold L-540</i> ..... 24
	Verteilerschacht L-625 / <i>Chamber manifold L-625</i> ..... 25
	Verteilerschacht L-750-T / <i>Chamber manifold L-750-T</i> ..... 26
	Verteilerschacht L-800-T / <i>Chamber manifold L-800-T</i> .....27
	Verteilerschacht L-1200-T, L- 1400-T / <i>Chamber manifold L-1200-T, L-1400-T</i> ..... 28
	Verteilerschacht V-1200-T, V-1300-T/ <i>Chamber manifold V-1200-T, V-1300-T</i> ..... 29
	Verteilerschacht H-1400-T, H-1500-T <i>Chamber manifold H-1400-T, H-1500-T</i> ..... 30
	<b>FRANK GET-System</b>
	Seite
	Kundenspezifischer Verteilerschacht / <i>Customized Chamber manifold</i> ..... 31
	Konfigurationsmöglichkeiten für die modularen Kunststoff- Soleverteiler Typ 2067 bis 2069 / <i>Combination of modular plastic brine manifold types 2067 - 2069</i> ..... 32
	Grundpakete für den Wärmepumpenanschluss für Typ 2067 bis 2069 / <i>Basic packages for manifold types 2067 - 2069</i> ..... 33

## FRANK GET-System

	Seite
 Kunststoff Verteiler-Sets Typ 2067 bis 2069 / <i>Manifold sets</i> type 2067 - 2069 ..... 34	34
Anschlussteile für die Verteiler-Sets Typ 2067 bis 2069 / <i>Couplings and accessories</i> for manifold type 2067 - 2069 ..... 35	35
 Multiconnect-Verteiler Typ 3090 / <i>Multiconnect brine manifold</i> type 3090 ..... 36	36
Kundenspezifischer Kunststoff-Soleverteiler / <i>Customized plastic brine</i> <i>manifold</i> ..... 36	36
 FRANK BWD Boden- und Wanddurchführung / <i>FRANK bottom and wall duct</i> ..... 37	37
FRANK PE-Hauseinführung / <i>FRANK PE house entry system</i> ..... 38	38
 Wanddurchführung / <i>Wall duct</i> ..... 39	39
 FRANK PE-Hauseinführung, aufgeständert / FRANK PE house entry System supported ..... 39	39
FRANK Mauerkragen / <i>Puddle flange</i> ..... 40	40
FRANK SchlagPress-Dichtung / <i>FRANK RingGap-Seal</i> ..... 41	41



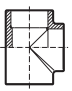

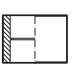
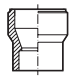

## Heizwendelformteile / Electrofusion fittings

	Seite
 Muffen / <i>E-coupler</i> Prod.Gruppe 173 ..... 42	42
 MULTI-Bögen 90° / <i>MULTI bend 90°</i> Prod.Gruppe 068 ..... 42	42
 Winkel 90° / <i>E-elbow 90°</i> Prod.Gruppe 171 ..... 43	43
 Winkel 45° / <i>E-elbow 45°</i> Prod.Gruppe 170 ..... 43	43
 Reduktionen / <i>E-reducer concentric</i> Prod.Gruppe 177 ..... 44	44
 T-Stücke / <i>E-tee</i> Prod.Gruppe 176 ..... 45	45
 Endkappen / <i>E-end cap</i> Prod.Gruppe 174 ..... 45	45
 Übergangsmuffen / <i>E-adapter socket</i> Prod.Gruppe 185 ..... 46 Prod.Gruppe 184 ..... 46	46
 Übergangswinkel 90° / <i>E-adapter elbow 90°</i> Prod.Gruppe 186 ..... 47 Prod.Gruppe 187 ..... 47	47
 Übergangswinkel 45° / <i>E-adapter elbow 45°</i> Prod.Gruppe 188 ..... 48 Prod.Gruppe 189 ..... 48	48

## Heizwendelformteile / Electrofusion fittings

Übergangsstücke / <i>Adaptors</i>	
 Prod.Gruppe 180 ..... 49	49
Prod.Gruppe 181 ..... 49	49
Prod.Gruppe 032 ..... 50	50
Prod.Gruppe 033 ..... 50	50

## Formteile für Muffenschweißung / Fittings for socket welding

	Seite
 Winkel 90° <i>Elbow 90°</i> Prod.Gruppe 051 ..... 51	51
 Winkel 45° / <i>Elbow 45°</i> Prod.Gruppe 050 ..... 51	51
 T-Stücke, T-Stücke mit red. Abgang / <i>Tee</i> Prod.Gruppe 056 ..... 51 Prod.Gruppe 055 ..... 52	51
 Bundbuchsen / <i>Flange adaptor</i> Prod.Gruppe 052 ..... 52	52
 Muffen / <i>Socket</i> Prod.Gruppe 053 ..... 52	52
 Reduktionen / <i>Reducer</i> Prod.Gruppe 057 ..... 53	53
 Endkappen / <i>End cap</i> Prod.Gruppe 054 ..... 53	53

## Schweißgeräte und Zubehör / welding machines and accessories

	Seite
 polycode (BT) ..... 54	54
polycode 400 (BT) ..... 54	54
polymax (BT) ..... 54	54
Handmuffenschweißgeräte <i>Socket welding tool</i> ..... 55	55
Zubehör für Heizwendel- Schweißgeräte <i>Accessories for electro</i> <i>fusion welding machine</i> ..... ab Seite 56	56

## Allgemeine Liefer- und Zahlungsbedingungen

### 1. Geltungsbereich, Form, Vertragsschluss

1.1 Die nachstehenden Liefer- und Zahlungsbedingungen liegen ausschließlich allen unseren Lieferungen zugrunde und gelten nur gegenüber Unternehmern, juristischen Personen des öffentlichen Rechts oder einem öffentlich-rechtlichen Sondervermögen.

Unsere Liefer- und Zahlungsbedingungen gelten auch für alle künftigen Geschäftsbeziehungen, auch wenn sie nicht nochmals ausdrücklich vereinbart werden.

Stehen unsere Liefer- und Zahlungsbedingungen widersprechenden Bedingungen des Bestellers gegenüber, auch wenn sie nachträglich in Auftragsbestätigungen enthalten sein sollten, so gelten auch dann nur unsere Liefer- und Zahlungsbedingungen, selbst wenn wir nicht widersprechen. Entgegenstehende oder von unseren Liefer- und Zahlungsbedingungen abweichende Bedingungen des Bestellers erkennen wir nur an, wenn wir ausdrücklich schriftlich der Geltung zustimmen.

Individuelle Vereinbarungen (z. B. Rahmenlieferverträge, Qualitätssicherungsvereinbarungen) und Angaben in unserer Auftragsbestätigung haben Vorrang vor den AGB. Handelsklauseln sind im Zweifel gem. den von der Internationalen Handelskammer in Paris (ICC) herausgegebenen Incoterms® in der bei Vertragsschluss gültigen Fassung auszulegen.

1.2 Schriftlichkeit in Sinne dieser AGB schließt Schrift- und Textform (z. B. Brief, E-Mail, Telefax) ein.

1.3 Hinweise auf die Geltung gesetzlicher Vorschriften haben nur klarstellende Bedeutung. Auch ohne eine derartige Klarstellung gelten daher die gesetzlichen Vorschriften, soweit sie in diesen AGB nicht unmittelbar abgeändert oder ausdrücklich ausgeschlossen werden.

1.4 Unsere Angebote sind freibleibend. Sofern eine Bestellung als Angebot anzusehen ist, können wir diese innerhalb von 2 Wochen annehmen. Vertragsschlüsse kommen erst mit schriftlicher Auftragsbestätigung durch uns zustande. Das Gleiche gilt für Nebenabreden jeder Art. Nebenabreden gelten nur bei schriftlicher Bestätigung.

1.5 Ist der Besteller mit der vorstehenden Handhabung nicht einverstanden, so hat er unverzüglich - binnen 7 Tagen - in einem besonderen Schreiben ausdrücklich darauf hinzuweisen.

1.6 Wir behalten uns für diesen Fall vor, den Auftrag des Bestellers zurückzuweisen, ohne dass uns gegenüber Ansprüche irgendwelcher Art gestellt werden können.

1.7 An allen im Zusammenhang mit der Auftragserteilung dem Besteller überlassenen Unterlagen, wie z. B. Kalkulationen, Zeichnungen etc., behalten wir uns Eigentum- und Urheberrechte vor. Diese Unterlagen dürfen Dritten nicht zugänglich gemacht werden, es sei denn, wir erteilen dazu dem Besteller unsere ausdrückliche schriftliche Zustimmung. Soweit wir das Angebot des Bestellers nicht innerhalb der Frist von 1.2 annehmen, sind diese Unterlagen uns unverzüglich zurückzusenden.

### 2. Preise und Zahlungsbedingungen

2.1 Sofern nichts Gegenteiliges schriftlich vereinbart wird, gelten unsere Preise ab Werk (EXW Wölfersheim für extrudierte PE-Rohre, Wickelrohre und Sonderbauteile/EXW Mörfelden für das restliche Produktprogramm gemäß Incoterms 2010), ausschließlich Verpackung und zuzüglich Mehrwertsteuer in jeweils gültiger Höhe. Kosten der Verpackung, Versand, Spesen, Zoll, Steuern usw. werden gesondert in Rechnung gestellt.

2.2 Die Zahlung ist innerhalb von 30 Tagen nach Rechnungsdatum vorzunehmen.

2.3 Die vorstehenden Zahlungskonditionen gelten nicht für Reparatur- und Mietrechnungen. Diese Rechnungen sind innerhalb von 10 Tagen nach Rechnungsdatum ohne Abzug zahlbar.

2.4 Erfolgt keine Zahlung innerhalb der Zahlungsfristen, werden Verzugszinsen in Höhe von 9 Prozentpunkten über dem Basiszinssatz in Rechnung gestellt. Die Geltendmachung eines höheren Schadens bleibt vorbehalten.

2.5 Wir sind nicht verpflichtet, Schecks und Wechsel entgegenzunehmen. Werden sie entgegengenommen, gelten sie erst mit der Einlösung als Zahlung. Einziehungs- und Diskontspesen gehen zu Lasten des Käufers.

2.6 Abnahme-Prüfzeugnisse nach DIN EN 10204-2.2 bzw. 3.1 können kostenfrei über unser Werkzeugeportal abgerufen werden. Die manuelle Erstellung und Zusendung von Werkzeugezeugnissen wird mit 30 € pro Auftragsposition berechnet und die Erstellung von Werkzeugezeugnissen für Sonderbauteile nach Aufwand.

2.7 Überweisungen aus SEPA-Teilnehmerländern (z. Zt. die EU-Länder, Island, Liechtenstein, Monaco, Norwegen und die Schweiz) müssen als SEPA-Überweisung getätigt werden. Bei SWIFT-Zahlungen trägt der Auftraggeber die Gebühren (OUR). Zusätzlich zu den Angaben von Absender und Empfänger ist als Zwischenbank im Feld 56a die DZ Bank AG, Frankfurt am Main, Deutschland, und der BIC-Code GENO DE FF anzugeben. In beiden Fällen müssen alle Zahlungen in EURO getätigt werden.

2.8 Für Lieferungen innerhalb der EU verpflichtet sich der Kunde, gegen Aufstellung unserer Lieferscheine das Gelangen der Ware zu bestätigen (Gelangenbestätigung). Dies kann nach vorheriger Vereinbarung auch auf elektronischem Wege erfolgen. Sollte der Kunde dieser Pflicht nicht vor Ablauf von 3 Monaten nach Lieferung nachkommen, sind wir berechtigt, die aktuell in Deutschland gültige Umsatzsteuer in Rechnung

zu stellen. Es obliegt dann dem Kunden, sich die gezahlte Umsatzsteuer im Zuge eines Umsatzsteuervergütungsverfahrens über seine Finanzbehörde zurückerstatten zu lassen.

### 3. Lieferung, Lieferzeit und Lieferverzug, Versand, Gefahrübergang und Annahmeverzug

3.1 Angegebene Lieferzeiten sind für uns unverbindlich, wenn sie nicht ausdrücklich zugesichert sind.

3.2 Die Einhaltung der von uns angegebenen Lieferzeit setzt die Abklärung aller technischer Fragen sowie die rechtzeitige und ordnungsgemäße Erfüllung der Verpflichtungen des Bestellers voraus. Die Einrede des nicht erfüllten Vertrages bleibt vorbehalten.

3.3 Sofern wir verbindliche Lieferfristen aus Gründen, die wir nicht zu vertreten haben, nicht einhalten können (Nichtverfügbarkeit der Leistung), werden wir den Käufer hierüber unverzüglich informieren und gleichzeitig die voraussichtliche, neue Lieferfrist mitteilen. Ist die Leistung auch innerhalb der neuen Lieferfrist nicht verfügbar, sind wir berechtigt, ganz oder teilweise vom Vertrag zurückzutreten; eine bereits erbrachte Gegenleistung des Käufers werden wir unverzüglich erstatten. Nichtverfügbarkeit der Leistung liegt beispielsweise vor bei nicht rechtzeitiger Selbstbelieferung durch unseren Zulieferer, wenn wir ein kongruentes Deckungsgeschäft abgeschlossen haben, bei sonstigen Störungen in der Lieferkette etwa aufgrund höherer Gewalt oder wenn wir im Einzelfall zur Beschaffung nicht verpflichtet sind.

3.4 Der Eintritt unseres Lieferverzugs bestimmt sich nach den gesetzlichen Vorschriften. In jedem Fall ist aber eine Mahnung durch den Käufer erforderlich.

3.5 Die gesetzlichen Rechte des Käufers vorbehaltlich Ziffer 6. dieser AGB und unsere gesetzlichen Rechte, insbesondere bei einem Ausschluss der Leistungspflicht (z. B. aufgrund Unmöglichkeit oder Unzumutbarkeit der Leistung und/oder Nacherfüllung), bleiben unberührt.

3.6 Kommt der Besteller in Annahmeverzug, unterlässt er eine Mitwirkungshandlung oder verzögert sich unsere Lieferung aus anderen, vom Besteller zu vertretenden Gründen, so sind wir berechtigt, Ersatz des hieraus entstehenden Schadens einschließlich Mehraufwendungen (z. B. Lagerkosten) zu verlangen.

Sollte die Ware über den vereinbarten Liefertermin hinaus bei uns gelagert werden, berechnen wir Lagerkosten, die sich wie folgt berechnen: ab der 5. Kalenderwoche nach dem vereinbarten Liefertermin 0,25% des Warenwertes pro Kalenderwoche ab der 9. Kalenderwoche nach dem vereinbarten Liefertermin 0,75% des Warenwertes pro Kalenderwoche.

Höchstens berechnen wir aber Lagerkosten von insgesamt 10% des Warenwertes.

Grundsätzlich behalten wir es uns aus Platzgründen vor, bei Überschreitung des vereinbarten Liefertermins eine externe, kostenpflichtige Auslagerung vorzunehmen. Der Nachweis eines höheren Schadens und unsere gesetzlichen Ansprüche (insbesondere Ersatz von Mehraufwendungen, angemessene Entschädigung, Kündigung) bleiben unberührt; die Pauschale ist aber auf weitergehende Geldansprüche anzurechnen. Dem Besteller bleibt der Nachweis gestattet, dass uns überhaupt kein oder nur ein wesentlich geringerer Schaden als vorstehende Pauschale entstanden ist.

Kommt der Besteller in Annahmeverzug oder verletzt er schuldhaft sonstige Mitwirkungspflichten, geht die Gefahr eines zufälligen Unterganges oder einer zufälligen Verschlechterung der Kaufsache in dem Zeitpunkt auf den Besteller über, indem dieser in Annahme- oder Schuldnerverzug geratet ist.

3.7 Der Versand erfolgt auf Gefahr des Bestellers. Transport- und sonstige Versicherungen erfolgen nur auf Wunsch und gehen zu Lasten des Bestellers. Die Gefahr des zufälligen Unterganges oder der zufälligen Verschlechterung der Ware geht mit der Absendung an den Besteller, spätestens mit Verlassen des Werks/Lagers auf den Besteller über. Dies gilt unabhängig davon, ob die Versendung der Ware vom Erfüllungsort erfolgt oder wer die Frachtkosten trägt.

3.8 Formteile (formgespritzt, aus Rohr geformt, segmentiert), Armaturen und Mauerkragen liefern wir ab 2.000,00 EUR Netto-Warenwert frei Haus innerhalb Deutschlands. PE-Rohre (extrudiert, vollwandig, bis d 800 mm) liefern wir ab 7.500,00 EUR Netto-Warenwert frei Haus innerhalb Deutschlands. Sonstige Lieferungen erfolgen generell unfrei, pro Mischpalette erheben wir einen Zuschlag von 55,00 EUR netto. Bei Bestellungen unter 250,00 EUR Netto-Warenwert erheben wir einen Mindermengenzuschlag in Höhe von 25,00 EUR netto.

3.9 Bei Warenrücknahme durch uns muss die retournierte Ware originalverpackt, in einem einwandfreien, wiederverkaufsfähigen Zustand sein, d. h. weder verschmutzt noch verkratzt und nicht älter als ein Jahr. Für die Rücknahme berechnen wir Wiedereinlagerungskosten in Höhe von mindestens 25 % des Warenwertes und eine Bearbeitungspauschale von 25 Euro. Die Rücklieferung hat nach Terminabstimmung frei an unser Lager unter Angabe unserer Auftrags- bzw. Rechnungsnummer zu erfolgen. Rohre und aus Rohr geformte und segmentierte Formteile, Komponenten in HP/UHP Qualität bzw. PURAD-Programm, EWS, Verteilerschächte, Sonderprodukte, nicht mehr in der aktuellen Preisliste gelistete Ware sowie Warenrücksendungen unter 150,00 EUR Netto-Warenwert sind grundsätzlich von einer Rücknahme ausgeschlossen.

### 4. Eigentumsvorbehalte

4.1 Sämtliche von uns gelieferte Waren bleiben in unserem Eigentum bis zur Bezahlung unserer gesamten Forderungen aus der Geschäftsverbindung mit dem Besteller. Dies gilt auch dann, wenn der Kaufpreis für bestimmte vom Besteller bezeichnete Warenlieferungen bezahlt worden ist. Bei laufender Rechnung gilt das vorbehaltene Eigentum als Sicherheit für unsere Saldoforderungen. Dies gilt auch für alle zukünftigen Lieferungen, auch wenn wir uns nicht stets ausdrücklich hierauf berufen. Bei vertragswidrigem Verhalten des Bestellers, insbesondere bei Zahlungsverzug, sind wir nach angemessener Fristsetzung berechtigt, den Liefergegenstand zurückzunehmen, der Besteller ist zur Herausgabe verpflichtet. In der Zurücknahme des

Liefergegenstandes durch uns liegt stets ein Rücktritt vom Vertrag. Wir sind nach Rücknahme des Liefergegenstandes zu dessen Verwertung befugt, der Verwertungserlös ist auf die Verbindlichkeiten des Bestellers – abzüglich angemessener Verwertungskosten – anzurechnen.

4.2 Verarbeitung oder Umbildung erfolgen stets für uns als Hersteller, jedoch ohne Verpflichtung für uns. Wertsteigernde Be- und Verarbeitungen von unter Eigentumsvorbehalt stehenden Waren berechtigen den Besteller nicht zu Ausgleichsansprüchen gegenüber uns.

4.3 Wird die unter Eigentumsvorbehalt stehende Ware mit anderen Gegenständen vermischt oder verbunden, so dass unser Eigentum erlischt, so wird bereits jetzt vereinbart, dass unser Eigentum an der einheitlichen Sache wertanteilmäßig (Rechnungswert) auf uns übergeht. Der Besteller verwahrt das (Mit-) Eigentum für uns unentgeltlich. Sofern die Vermischung in der Weise erfolgt, dass die Sache des Bestellers als Hauptsache anzusehen ist, gilt als vereinbart, dass der Besteller uns anteilmäßig Miteigentum überträgt und das so entstandene Alleineigentum oder Miteigentum für uns verwahrt. Zur Sicherung unserer Forderung gegen den Besteller tritt der Besteller auch solche Forderungen an uns ab, die ihm durch die Verbindung der Vorbehaltsware mit einem Grundstück gegen einen Dritten erwachsen; wir nehmen diese Abtretung schon jetzt an.

4.4 Der Besteller ist berechtigt, die unter Eigentumsvorbehalt stehende Ware (Vorbehaltsware), solange er sich nicht in Verzug befindet, im ordnungsgemäßen Geschäftsverkehr zu bearbeiten und zu veräußern. Dem Besteller ist untersagt, die Vorbehaltsware zu verpfänden oder zur Sicherung zu übereignen. Forderungen des Bestellers gegenüber Dritten bezüglich der Vorbehaltsware, gleich aus welchem Rechtsgrund, tritt dieser schon jetzt an uns in Höhe des mit uns vereinbarten Faktura-Endbetrages (einschließlich gültiger Mehrwertsteuer) ab. Im Falle der Verarbeitung erfolgt die Abtretung in Höhe des anteilmäßigen Rechnungswertes. Wir nehmen die Abtretung an. Wir ermächtigen den Besteller widerruflich, die an uns abgetretenen Forderungen auf dessen Rechnung im eigenen Namen einzuziehen. Unsere Befugnis, die Forderung selbst einzuziehen, bleibt davon unberührt. Wir werden jedoch die Forderung nicht einziehen, solange der Besteller seinen Zahlungsverpflichtungen aus den vereinnahmten Erlösen nachkommt, nicht in Zahlungsverzug ist und insbesondere kein Antrag auf Eröffnung eines Insolvenzverfahrens gestellt hat oder Zahlungseinstellung vorliegt. Auf unsere Aufforderung hin wird der Besteller die Abtretung und den Eigentumsvorbehalt offenlegen und uns die erforderlichen Auskünfte und Unterlagen geben. Darüber hinaus ist der Besteller auch ohne Aufforderung hierzu verpflichtet, wenn ein Dritter seinerseits die Abtretung der Forderungen des Bestellers ihm gegenüber von seiner Genehmigung abhängig macht.

4.5 Der Besteller ist verpflichtet, jedem interessierten Dritten unseren Eigentumsanspruch, solange er rechtlich besteht, zur Kenntnis zu bringen und uns unter Übersendung einer Abschrift des Pfändungsprotokolls unverzüglich schriftlich zu benachrichtigen, wenn eine Pfändung von dritter Seite vorgenommen werden sollte, bzw. bei Wechselkredit nach Einlösung des Wechsels. Eine Gewähr dafür, dass bei Nichtannahme oder Nichteinlösung des Wechsels dieser rechtzeitig protestiert wird, übernehmen wir nicht.

4.6 Wir verpflichten uns, die uns zustehenden Sicherheiten auf Verlangen des Bestellers nach unserer Wahl insoweit freizugeben, als der realisierbare Wert unserer Sicherheiten die zu sichernden Forderungen um mehr als 10 % übersteigt. Unbeschadet dessen erfolgt die Eigentumsübertragung an den Besteller erst nach endgültiger Bezahlung des vollen Warenwertes und der eventuellen Nebenkosten, wie Fracht und Versicherung, bzw. bei Wechselkredit nach Einlösung des Wechsels. Eine Gewähr dafür, dass bei Nichtannahme oder Nichteinlösung des Wechsels dieser rechtzeitig protestiert wird, übernehmen wir nicht.

4.7 Wir sind jederzeit berechtigt, die Abtretung der Ansprüche Dritten gegenüber offenzulegen.

4.8 Unabhängig von der vorstehenden Forderungsabtretung (verlängerter Eigentumsvorbehalt) verpfändet der Besteller an uns seine Forderung gegenüber Dritten bezüglich der Vorbehaltsware, gleich aus welchem Rechtsgrund. Wir nehmen die Verpfändung an. Der Besteller bevollmächtigt und ermächtigt uns, die Verpfändung gegenüber Dritten anzuzeigen.

#### 5. Gewährleistung und Mängelrüge

5.1 Gewährleistungsrechte des Bestellers setzen voraus, dass dieser seinen nach § 377 HGB geschuldeten Untersuchungs- und Rügeobligationen ordnungsgemäß nachgekommen ist. Sollten sich Beanstandungen, trotz größter Aufmerksamkeit, ergeben, so sind offensichtliche Mängel unverzüglich, spätestens jedoch innerhalb von 14 Tagen nach Eingang der Ware, verdeckte Mängel unverzüglich nach ihrer Entdeckung, geltend zu machen, anderenfalls gilt die Ware als genehmigt. Maßgeblich ist dabei der Eingang der Mängelrüge bei uns.

5.2 Mängelansprüche verjähren in 12 Monaten nach erfolgter Ablieferung der von uns gelieferten Ware bei unserem Besteller. Vorstehende Bestimmungen gelten nicht, soweit das BGB für Bauwerke und Sachen für Bauwerke, Rückgriffsansprüche und Baumängel längere Fristen zwingend vorschreibt. Die Verjährungsfrist im Fall eines Lieferregresses nach den §§ 478, 479 BGB bleibt unberührt. Vor etwaiger Rücksendung der Ware ist unsere Zustimmung einzuholen. Sollte, trotz aufgewandeter Sorgfalt, die gelieferte Ware einen Mangel aufweisen, der bereits zum Zeitpunkt des Gefahrüberganges vorlag, so werden wir die Ware, vorbehaltlich fristgerechter Mängelrüge, nach unserer Wahl nachbessern oder Ersatzware liefern. Es ist uns stets Gelegenheit zur Nacherfüllung innerhalb angemessener Frist zu geben.

5.3 Schlägt die Nacherfüllung fehl, kann der Besteller - unbeschadet etwaiger Schadensersatzansprüche - vom Vertrag zurücktreten oder die Vergütung mindern. Ersatz für vergebliche Aufwendungen kann der

Besteller nicht verlangen.

5.4 Mängelansprüche bestehen nicht bei nur unerheblicher Abweichung von der vereinbarten Beschaffenheit, bei nur unerheblicher Beeinträchtigung der Brauchbarkeit, bei natürlicher Abnutzung oder Verschleiß sowie bei Schäden, die nach dem Gefahrübergang infolge fehlerhafter oder nachlässiger Behandlung, übermäßiger Beanspruchung, ungeeigneter Betriebsmittel, mangelhafter Bauarbeiten, ungeeigneten Baugrundes oder aufgrund besonderer äußerer Einflüsse entstehen, die nach dem Vertrag nicht vorausgesetzt sind. Werden vom Besteller oder Dritten unsachgemäße Instandsetzungsarbeiten oder Änderungen vorgenommen, so bestehen für diese und die daraus entstehenden Folgen ebenfalls keine Mängelansprüche.

5.5 Ansprüche des Bestellers wegen der zum Zweck der Nacherfüllung erforderlichen Aufwendungen, insbesondere Transport-, Wege-, Arbeits- und Materialkosten, sind ausgeschlossen, soweit die Aufwendungen sich erhöhen, weil die von uns gelieferte Ware nachträglich an einen anderen Ort als die Niederlassung des Bestellers verbracht worden ist, es sei denn, die Verbringung entspricht ihrem bestimmungsgemäßen Gebrauch.

5.6 Rückgriffsansprüche des Bestellers gegen uns bestehen nur insoweit, als der Besteller mit seinem Abnehmer keine über die gesetzlich zwingenden Mängelansprüche hinausgehenden Vereinbarungen getroffen hat. Für den Umfang des Rückgriffsanspruches des Bestellers gegen den Lieferer gilt ferner Ziffer 5.5 entsprechend.

5.7 Weitergehende oder andere als die hier in Ziffer 5. geregelten Ansprüche des Bestellers gegen uns und unsere Erfüllungsgehilfen wegen eines Mangels sind ausgeschlossen.

5.8 Im Falle des arglistigen Verschweigens eines Mangels oder im Falle der Übernahme einer Garantie für die Beschaffenheit der Ware zum Zeitpunkt des Gefahrüberganges (Erklärung des Verkäufers, dass der Kaufgegenstand bei Gefahrübergang eine bestimmte Eigenschaft hat und dass der Verkäufer verschuldensunabhängig für alle Folgen ihres Fehlens einstehen will) richten sich die Rechte des Bestellers ausschließlich nach den gesetzlichen Bestimmungen.

#### 6. Haftungsbeschränkung

6.1 Für Schäden haften wir - aus welchen Rechtsgründen auch immer - nur a) bei Vorsatz, b) bei grober Fahrlässigkeit, c) bei schuldhafter Verletzung von Leben, Körper, Gesundheit, d) bei Mängeln, die wir arglistig verschwiegen haben oder deren Abwesenheit wir garantiert haben, e) nach den zwingenden Regeln der Produkthaftung.

6.2 Bei schuldhafter Verletzung wesentlicher Vertragspflichten haften wir auch bei leichter Fahrlässigkeit, jedoch begrenzt auf den vertragstypischen, vernünftigerweise vorhersehbaren Schaden.

6.3 Weitere Ansprüche sind ausgeschlossen.

#### 7. Zurückbehaltungsrecht und Aufrechnungsrecht

7.1 Die Aufrechnung mit Gegenansprüchen des Bestellers oder die Zurückbehaltung von Zahlungen wegen solcher Ansprüche ist nur zulässig, soweit die Gegenansprüche unbestritten und rechtskräftig festgestellt sind oder sich aus demselben Auftrag ergeben, unter dem die betreffende Lieferung erfolgt ist.

#### 8. Schlussbestimmungen, Rechtswahl, Gerichtsstand

8.1 Dieser Vertrag und die gesamten Rechtsbeziehungen der Parteien unterliegen dem Recht der Bundesrepublik Deutschland unter Ausschluss des UN-Kaufrechtes (CISG).

8.2 Sollten einzelne Bestimmungen dieser Liefer- und Zahlungsbedingungen unwirksam sein oder werden oder eine Lücke enthalten, so bleiben die übrigen Bestimmungen hiervon unberührt.

8.3 Erfüllungsort für alle Verpflichtungen aus dem Vertragsverhältnis ist Mörfelden-Walldorf.

8.4 Ausschließlicher Gerichtsstand ist Darmstadt, sofern jede Partei Kaufmann oder juristische Person des öffentlichen Rechts ist oder keinen allgemeinen Gerichtsstand in Deutschland hat.

Stand: Dezember 2025, Mörfelden-Walldorf

# EWS Einbau & Druckprüfung

## mit ElectroFusionStudio-App



Konto



Protokoll



Schweißen



Barcode



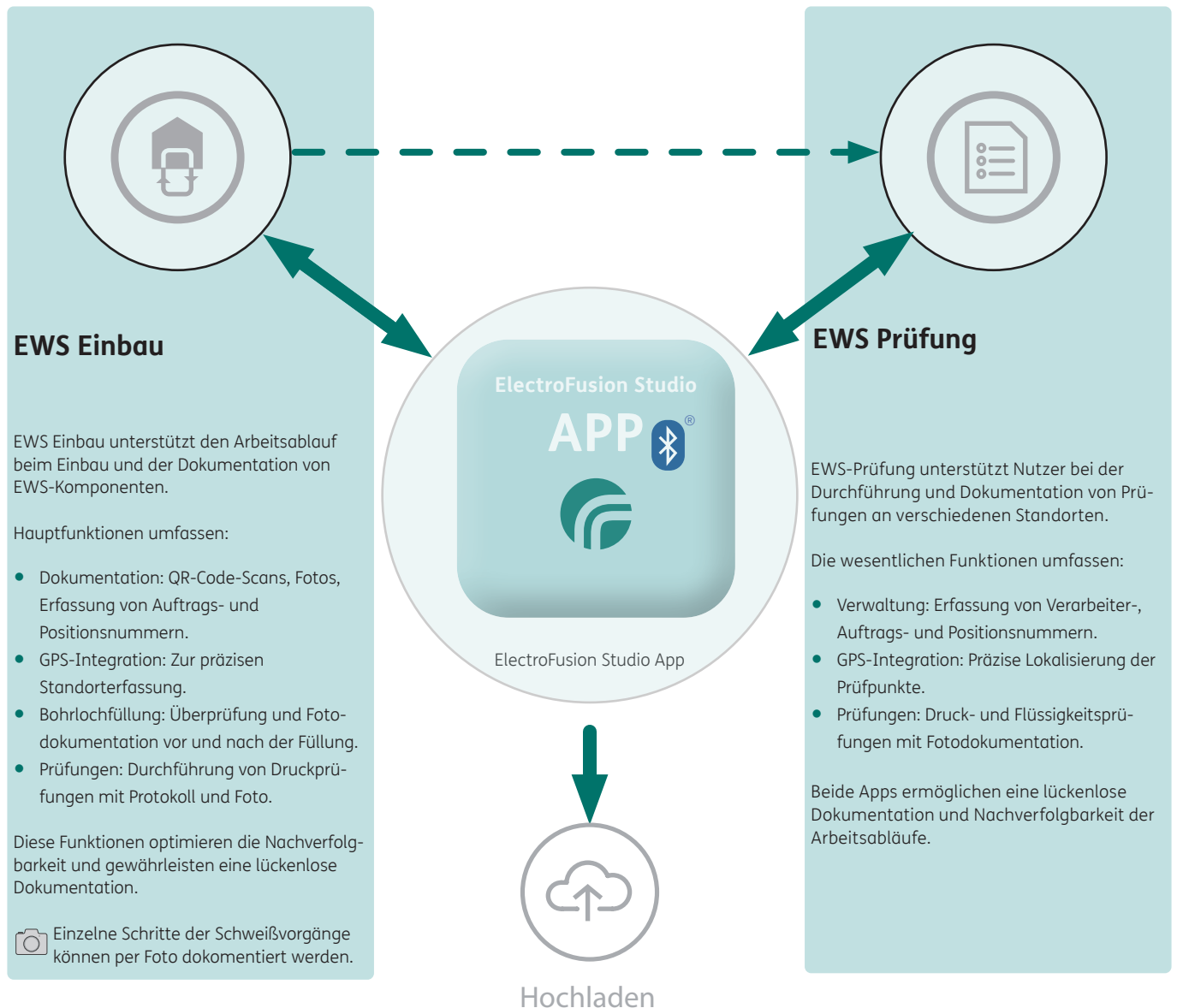
Hochladen



Information

Unsere neue ElectroFusion App erleichtert die Bedienung Ihres FRANK-Schweißgerätes und ermöglicht die komfortable Datenerfassung, -speicherung und -verwaltung. Alle Details eines Schweißvorgangs können, inkl. Fotos der einzelnen Arbeitsschritte und GPS-Daten, einfach und sicher in Ihrem persönlichen Benutzerkonto auftragsbezogen abgelegt werden.

Neu sind die Menüpunkte "EWS Einbau" und "EWS Prüfung". Hier können alle Daten erfasst werden, die für die Dokumentation des Erdwärmesondeneinbaus inkl. Verfüllung, sowie des Drucktests notwendig sind.



# CADENAS - Konfiguration und Zeichnungen von FRANK Verteilerschächte

Erstellen Sie sich das gewünschte Verteilerschacht CAD-Modell der FRANK-Verteilerschächte. Ohne viel Aufwand oder extra Software können Sie via Browser den Verteilerschacht in der gewünschten Konfiguration und dem benötigten CAD-Format erstellen. Zusätzlich haben Sie die Möglichkeit die Konfiguration als Datenblatt für Ihre Unterlagen herunterzuladen oder als Angebotsanfrage an uns zu senden.

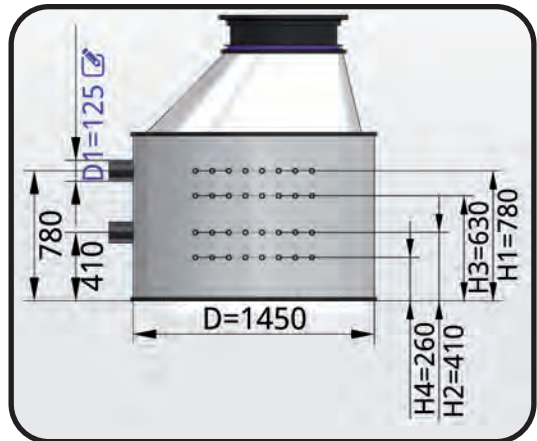
- Individuelle Modelle und Zeichnungen in 2D oder 3D
- Beliebige CAD-Formate zur Auswahl
- Anschlussdimensionen und Schachthöhe konfigurierbar
- Konfigurierbare Ausstattung der Schächte (nach FRANK Standard)
- Passende Produktinformation und Ausschreibungstext

<b>CNSORDERID</b> Bestellnummer	L052-A4 W53 K32-2-KK 1:1-1
<b>LODEST</b> LOO-Ziel	Achitektur
<b>LODLEVEL</b> LOO-Ebene	350
<b>A</b> Schachtabdeckung	A15 (DN400)
<b>WP</b> Ausführung	ohne Abzweigung
<b>TS</b> Tastkopierbare Abdeckung	650
<b>NOC</b> Knotenanzahl	2
<b>D1</b> Wärmepumpenanschluss	ø63
<b>D2</b> Kreisrohrmaß	ø32
<b>SP</b> Vorlauf	PVC-KH
<b>RP</b> Rücklauf	PVC-KH
<b>BE</b> Bereitstellung	Erdwärmekollektoren
<b>ACZ1</b> Rohrstützen verschl.	Ne
<b>W</b> Breite	500
<b>D</b> Tiefe	470
<b>H</b> Höhe	650
<b>H1</b> Wärme pumpe Soleleitung	200
<b>H2</b> Wärme pumpe Soleleitung	80
<b>CTN</b> Zeilenummer	8478997
<b>INFO</b> PDF-Datei	<a href="https://www.frank-gmbh.de/de-w/Assets/loca/cadenas/Produktinformation_Schacht_Typ-1_520.pdf">https://www.frank-gmbh.de/de-w/Assets/loca/cadenas/Produktinformation_Schacht_Typ-1_520.pdf</a>

Beispiel: Ausschnitt Konfiguration (L-520)



Beispiel: 3D-Isometrie Ansicht (H-1400-T)



Beispiel: 3D-Vorderansicht mit Bemaßung (H-1400-T)

Hier geht es zur Konfiguration:

[FRANK-VTS.CAD](#)



## Erdwärmesonden in PE 100-RC Qualität



- Komplett vorgefertigte Duplex-Erdwärmesonde nach VDI 4640,
- Rohre aus PE 100-RC nach PAS 1075 für sandbettfreie Verlegung zugelassen,
- hohe Punktlastbeständigkeit,
- hohe Beständigkeit gegen Spannungsrisse,
- PE 100-RC-Rohre lassen sich wie PE 100-Rohre verlegen und schweißen,
- Überwachung der Fertigung nach den Richtlinien des SKZ,
- Rohr beschriftet als Erdwärmesondenrohr,
- Längenkennzeichnung aufsteigend, Nullpunkt am Sondenfuß,
- formgespritzter, teilbarer Sondenfuß,
- Einbau mit Abstandhalter empfohlen,
- Werkstoff mit DVGW Trinkwasser Zulassung,
- Sondenzertifikat online abrufbar,
- Einbauhinweise finden Sie auf unserer Homepage.

SDR 11

Rohr- dimension	Erdwärmesonden- länge
25 x 2,3	30 m
25 x 2,3	40 m
25 x 2,3	50 m
25 x 2,3	60 m
25 x 2,3	70 m
25 x 2,3	80 m
25 x 2,3	90 m
25 x 2,3	100 m
32 x 3,0	50 m
32 x 3,0	60 m
32 x 3,0	70 m
32 x 3,0	80 m
32 x 3,0	90 m
32 x 3,0	100 m
32 x 3,0	110 m
32 x 3,0	120 m
32 x 3,0	130 m
32 x 3,0	140 m
32 x 3,0	150 m
32 x 3,0	160 m
32 x 3,0	170 m
32 x 3,0	180 m
32 x 3,0	190 m
32 x 3,0	200 m

**NEU**

Andere Längen auf Anfrage erhältlich.

Gewicht [kg]	Art.-Nr. 400 ...	€/Stück
22	25 2030	588,00
29	25 2040	647,50
36	25 2050	703,50
43	25 2060	763,00
50	25 2070	822,50
56	25 2080	882,00
63	25 2090	941,50
71	25 2100	1.001,00
57	32 2050	669,30
68	32 2060	757,45
80	32 2070	851,45
91	32 2080	942,45
102	32 2090	1.032,10
114	32 2100	1.124,65
125	32 2110	1.217,05
136	32 2120	1.308,15
147	32 2130	1.400,65
159	32 2140	1.491,65
170	32 2150	1.584,20
181	32 2160	1.678,20
192	32 2170	1.778,40
204	32 2180	1.870,55
215	32 2190	1.965,80
226	32 2200	2.126,50

Rabattgruppe  
89



## FRANK GET-X Erdwärmesonden



- Werksgeschweißte Duplex-Erdwärmesonde,
- d32mm und d40mm,
- FRANK SurePEX Rohre aus peroxidisch vernetztem Polyethylen (PE-Xa),
- formgespritzter, teilbarer PE-X Sondenfuß,
- höchste Punktlastbeständigkeit – extrem kerbunempfindlich und rissresistent,
- hohe Flexibilität – ermöglicht auch bei tiefen Temperaturen einen einfachen Einbau,
- hohe thermische Belastbarkeit,
- universelle Verbindungstechnik durch Heizwendelschweißung oder Klemmverbindung,
- Längenkennzeichnung aufsteigend. Nullpunkt am Sondenfuß,
- Betriebstemperatur -20°C bis +95°C,
- Individuelles Prüfzertifikat für jede Sonde online abrufbar.

Rohr- dimension	Erdwärmesonden- länge
32 x 2,9	50 m
32 x 2,9	60 m
32 x 2,9	70 m
32 x 2,9	80 m
32 x 2,9	90 m
32 x 2,9	100 m
32 x 2,9	110 m
32 x 2,9	120 m
32 x 2,9	130 m
32 x 2,9	140 m
32 x 2,9	150 m
40 x 3,7	50 m
40 x 3,7	60 m
40 x 3,7	70 m
40 x 3,7	80 m
40 x 3,7	90 m
40 x 3,7	100 m
40 x 3,7	110 m
40 x 3,7	120 m
40 x 3,7	130 m
40 x 3,7	140 m
40 x 3,7	150 m
40 x 3,7	160 m
40 x 3,7	170 m
40 x 3,7	180 m
40 x 3,7	190 m
40 x 3,7	200 m
40 x 3,7	210 m
40 x 3,7	220 m
40 x 3,7	230 m
40 x 3,7	240 m
40 x 3,7	250 m

Gewicht [kg]	Art.-Nr. 430 ...	€/Stück
55	32 0050	1.212,30
65	32 0060	1.354,40
76	32 0070	1.525,05
87	32 0080	1.690,80
98	32 0090	1.850,20
108	32 0100	2.008,45
125	32 0110	2.167,90
130	32 0120	2.327,40
141	32 0130	2.485,60
151	32 0140	2.645,05
162	32 0150	2.803,25
86	40 0050	1.764,25
103	40 0060	2.024,60
120	40 0070	2.285,05
137	40 0080	2.545,40
154	40 0090	2.804,55
171	40 0100	3.064,95
188	40 0110	3.327,80
205	40 0120	3.588,20
222	40 0130	3.848,60
239	40 0140	4.109,00
256	40 0150	4.369,40
273	40 0160	4.629,75
290	40 0170	4.890,15
307	40 0180	5.150,55
324	40 0190	5.410,95
341	40 0200	5.672,60
358	40 0210	5.673,15
375	40 0220	6.193,40
392	40 0230	6.193,40
409	40 0240	6.716,35
426	40 0250	6.974,55

Andere Längen auf Anfrage erhältlich.

Rabattgruppe  
126

# Injektionsrohr für Erdwärmesonden



- Extrudiertes Rohr aus PE-HD,
- Rohr beschriftet als Injektionsrohr,
- Längenkennzeichnung aufsteigend,
- Ringbunde mit gleichem Innendurchmesser wie FRANK Erdwärmesonden,
- kurzfristig bis 25 bar (bei 20°C) belastbar, nicht für dauerhafte Druckanwendungen geeignet,
- verfügbar in den Dimensionen d25, d32mm.

Rohr-dimension		Gewicht [kg]	Art.-Nr. 2076 00...	€/m	Rohr-dimension	Länge	Gewicht [kg]	Art.-Nr. 2076 00...	€/m
25 x 2,3	52 m	10	25 011052	1,45	32 x 3,0	202 m	57	32 011202	2,25
25 x 2,3	62 m	11	25 011062	1,45	32 x 3,0	212 m	60	32 011212	2,25
25 x 2,3	72 m	13	25 011072	1,45	32 x 3,0	222 m	63	32 011222	2,25
25 x 2,3	82 m	14	25 011082	1,45	32 x 3,0	232 m	65	32 011232	2,25
25 x 2,3	92 m	16	25 011092	1,45	32 x 3,0	242 m	68	32 011242	2,25
25 x 2,3	102 m	18	25 011102	1,45	32 x 3,0	252 m	71	32 011252	2,25
25 x 2,3	112 m	19	25 011112	1,45	32 x 3,0	262 m	74	32 011262	2,25
25 x 2,3	122 m	21	25 011122	1,45	32 x 3,0	272 m	77	32 011272	2,25
25 x 2,3	132 m	23	25 011132	1,45	32 x 3,0	282 m	80	32 011282	2,25
25 x 2,3	142 m	25	25 011142	1,45	32 x 3,0	292 m	82	32 011292	2,25
25 x 2,3	152 m	26	25 011152	1,45	32 x 3,0	302 m	85	32 011302	2,25
25 x 2,3	162 m	28	25 011162	1,45	32 x 3,0	312 m	88	32 011312	2,25
25 x 2,3	172 m	30	25 011172	1,45	32 x 3,0	322 m	91	32 011322	2,25
25 x 2,3	182 m	32	25 011182	1,45	32 x 3,0	332 m	94	32 011332	2,25
25 x 2,3	192 m	33	25 011192	1,45	32 x 3,0	342 m	96	32 011342	2,25
25 x 2,3	202 m	35	25 011202	1,45	32 x 3,0	352 m	99	32 011352	2,25
32 x 3,0	52 m	15	32 011052	2,25	32 x 3,0	362 m	102	32 011362	2,25
32 x 3,0	62 m	17	32 011062	2,25	32 x 3,0	372 m	105	32 011372	2,25
32 x 3,0	72 m	20	32 011072	2,25	32 x 3,0	382 m	108	32 011382	2,25
32 x 3,0	82 m	23	32 011082	2,25	32 x 3,0	392 m	111	32 011392	2,25
32 x 3,0	92 m	26	32 011092	2,25	32 x 3,0	402 m	113	32 011402	2,25
32 x 3,0	102 m	29	32 011102	2,25					
32 x 3,0	112 m	32	32 011112	2,25					
32 x 3,0	122 m	34	32 011122	2,25					
32 x 3,0	132 m	37	32 011132	2,25					
32 x 3,0	142 m	40	32 011142	2,25					
32 x 3,0	152 m	43	32 011152	2,25					
32 x 3,0	162 m	46	32 011162	2,25					
32 x 3,0	172 m	49	32 011172	2,25					
32 x 3,0	182 m	51	32 011182	2,25					
32 x 3,0	192 m	54	32 011192	2,25					

Rabattgruppe objektbezogen

Andere Längen und Dimensionen auf Anfrage erhältlich.

# Rohre / Pipe

aus PE 100 und PE 100-RC, nach DIN 8074 / 75  
in Standardlängen je nach Dimension  
von 5m, und 6m (ab d1600mm = 5,8m).

Artikelgruppe **PE 100 Schwarz** 25 705...

**PE 100-RC Schwarz** 21 766...

SDR 11	d	s	d <sub>i</sub>	PE kg/m
	20	2,0	16,0	0,11
	25	2,3	20,4	0,17
	32	3,0	26,0	0,28
	40	3,7	32,6	0,44
	50	4,6	40,8	0,68
	63	5,8	51,4	1,06
	75	6,8	61,4	1,48
	90	8,2	73,6	2,14
	110	10,0	90,0	3,18
	125	11,4	102,2	4,12
	140	12,7	114,6	5,13
	160	14,6	130,8	6,74
	180	16,4	147,2	8,51
	200	18,2	163,6	10,5
	225	20,5	184,0	13,3
	250	22,7	204,6	16,3
	280	25,4	229,2	20,5
	315	28,6	257,8	25,9
	355	32,2	290,6	32,9
	400	36,3	327,4	41,7
	450	40,9	368,2	52,8
	500	45,4	409,2	65,2
	560	50,8	458,4	81,7
	630	57,2	515,6	103,0
	710	64,5	581,0	131
	800	72,7	654,6	167
	900	81,7	736,6	211
	1000	90,8	818,4	260
	1200	108,9	982,2	375
	1400	127,0	1146,0	510
	1600	145,2	1309,6	666

Sonderlängen auf Anfrage

**DIBt**  
zugelassen  
für PE 100 und  
PE 100-RC  
bis d 630  
Schwarz

**FM**  
Approved  
erhältlich für PE 100  
und PE 100-RC  
Schwarz  
d 63 - d 630  
auf Anfrage

**DNV**  
erhältlich für PE 100  
und PE 100-RC  
bis d 500  
auf Anfrage

Unser komplettes Produktprogramm ab da 710 mm finden Sie ebenfalls in einer separaten Auflistung. Fragen Sie uns gerne an.

PE 100	PE 100-RC	€/m
	020 011 5	1,20
	025 011 5	1,75
	032 011 6	2,85
	040 011 6	4,35
	050 011 6	6,75
	063 011 6	10,60
	075 011 6	14,80
	090 011 6	21,40
	110 011 6	31,80
	125 011 6	41,20
	140 011 6	51,30
	160 011 6	67,40
	180 011 6	85,10
	200 011 6	105,00
	225 011 6	133,00
	250 011 6	163,00
	280 011 6	205,00
	315 011 6	259,00
	355 011 6	329,00
	400 011 6	417,00
	450 011 6	528,00
	500 011 6	652,00
	560 011 6	817,00
	630 011 6	1.030,00
	710 011 6	a. A.
	800 011 6	a. A.
	900 011 5	a. A.
	1000 011 5	a. A.
	1200 011 5	a. A.
	1400 011 5	a. A.
1600 011 5		a. A.

Rabattgruppe  
dimensionsabhängig  
61  
60

5 = 5 m Stange  
6 = 6 m Stange  
7 = 12 m Stange

## SurePEX-Rohre / SurePEX pipe

peroxidisch vernetztes Polyethylen (PE-Xa), nach DIN 16892 und 16893, optimal geeignet für Hausanschlussleitungen, in Standardlängen von 6m und 12m, als Ringbundware in 50m und 100m Länge



SDR 11				
	d	s	d <sub>i</sub>	kg/m
	25	2,3	20,4	0,17
	32	2,9	26,2	0,27
	40	3,7	32,6	0,43
	50	4,6	40,8	0,66
	63	5,8	51,4	1,04
	75	6,8	61,4	1,45
	90	8,2	73,6	2,10
	110	10,0	90,0	3,00
	125	11,4	102,2	4,02
	140	12,7	114,6	5,03
	160	14,6	130,8	6,59

Sonderlängen und weitere Dimensionen auf Anfrage  
 SDR 7,4 auf Anfrage  
 1) nur Trinkwasserrohre werden in 10 m Längen geliefert  
 2) nur Gasrohre werden in 12 m Längen geliefert

Artikelgruppe:

Für Trinkwasser: SurePEX blau durchgefärbt 43 706...

Für Gas: SurePEX gelb durchgefärbt 43 709...

Art.-Nr.	€/m
025 011 0	4,30
032 011 0	6,75
040 011 0	9,90
050 011 0	14,00
063 011 0	21,30
075 011 0	32,10
090 011 0	43,70
110 011 0	62,25
125 011 0	a.A.
140 011 0	a.A.
160 011 0	a.A.

Rabattgruppe  
119

0 = 50 m Ringbund  
 1 = 100 m Ringbund  
 6 = 6 m Stange  
 4<sup>1)</sup> = 10 m Stange  
 7<sup>2)</sup> = 12 m Stange

## Zubehör für Erdwärmesonden



### Rohrzusammenführung

- Zum Anschließen einer Duplex-Erdwärmesonde an die Wärmepumpe,
- bei Sondenfeldern können die einzelnen Sonden so zusammengeführt werden, dass die komplette Sonde mit einem Absperrorgan geschlossen werden kann,
- strömungsoptimierte Geometrie mit vollem Durchflußquerschnitt,
- Überwachung der Fertigung nach den Richtlinien des SKZ Würzburg,
- Werkstoff: PE 100-RC.

Dimension	Baulänge [mm]
25 x 25 x 32	ca. 150
32 x 32 x 40	ca. 170
40 x 40 x 50	ca. 200

Art.-Nr. 400 ...	€/Stück
25 2003	35,95
32 2003	38,85
40 2003	44,15

Rabattgruppe  
117



### Rohrzusammenführung mit E-Muffe

- Zum Anschließen einer Duplex-Erdwärmesonde an die Wärmepumpe,
- bei Sondenfeldern können die einzelnen Sonden so zusammengeführt werden, dass die komplette Sonde mit einem Absperrorgan geschlossen werden kann,
- strömungsoptimierte Geometrie mit vollem Durchflußquerschnitt,
- Überwachung der Fertigung nach den Richtlinien des SKZ Würzburg,
- Werkstoff: PE 100-RC,
- Rohrzusammenführung als Einheit mit E-Muffe,
- E-Muffe bei Bedarf abnehmbar.

Dimension	Baulänge [mm]	E-Muffe (Menge)
25 x 25 x 32	ca. 191	2
25 x 25 x 32	ca. 236	3
32 x 32 x 40	ca. 215	2
32 x 32 x 40	ca. 265	3
40 x 40 x 50	ca. 250	2
40 x 40 x 50	ca. 300	3

Art.-Nr. 400 ...	€/Stück
25 2023	60,05
25 2033	78,20
32 2023	65,50
32 2033	79,45
40 2023	86,80
40 2033	107,10

Rabattgruppe  
117



### Rohrzusammenführung d63

**NEU**

- Zum Anschließen einer Duplex-Erdwärmesonde an die Wärmepumpe,
- bei Sondenfeldern können die einzelnen Sonden so zusammengeführt werden, dass die komplette Sonde mit einem Absperrorgan geschlossen werden kann,
- strömungsoptimierte Geometrie mit vollem Durchflußquerschnitt,
- Überwachung der Fertigung nach den Richtlinien des SKZ Würzburg,
- Werkstoff: PE 100-RC.

Dimension	Baulänge [mm]
50 x 50 x 63	ca. 220

Art.-Nr. 400 ...	€/Stück
50 2003	225,00

Rabattgruppe  
117



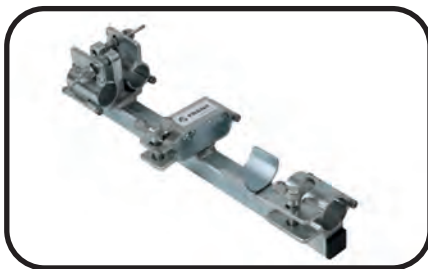
### Erdwärmesonden-Verschlussstopfen

- Zum sicheren Verschließen der Erdwärmesonde nach dem Durchfluß-/ Drucktest bzw. Verpressen,
- manipulationssicherer Verschluss,
- kein Spezialwerkzeug erforderlich,
- für Druckanwendungen nicht geeignet.
- Farbe: Grün

für Rohr d....[mm]
32 x 3,0
40 x 3,7
40 x 4,5

Art.-Nr. 400 ...	€/Stück
32 0030	2,75
40 0030	3,05
40 0031	3,05

Rabattgruppe  
117



### Schweißhalterung für Rohrzusammenführung

- Robuste Schweißhalterung für Rohrzusammenführungen 32-32-40 oder 40-40-50,
- ermöglicht spannungsfreie Schweißung entsprechend den DVS-Richtlinien,
- sichere Fixierung der Rohre und der Rohrzusammenführung,
- Schnellspannung mit Bügel und Flügelmutter.

für Dimension	Baulänge [mm]
32-32-40	450
40-40-50	490

Art.-Nr. 400 ...	€/Stück
32 0024	824,60
40 0024	876,75

Rabattgruppe  
124



**NEU**

### Multiweld Schweißadapter

- Parallelschweißung von zwei Muffen einer Rohrzusammenführung
- Geprüft und freigegeben für AGRU Schweißmuffen,
- Passend für alle Heizwendelschweißgeräte aus dem FRANK Portfolio
- Lieferumfang • 2 St. Y-Adapterkabel • Schweißkarten mit Schweißcode für Dimensionen: d25 SDR11, d32 SDR11, d40 SDR11, d50 SDR11.

Bezeichnung
Multiweld-Schweißadapter-Set

Art.-Nr. 600 ...	€/Stück
87 1526	289,00

## Zubehör für Erdwärmesonden



### Abstandhalter für Sondenrohre

- Zum Fixieren der Sondenrohre,
- verhindert ein „Aneinanderliegen“ der Sondenrohre,
- mittlere Öffnung passend für Injektionsrohr,
- Werkstoff: PE.

Dimension	mittlere Öffnung [mm]
32	ca. 45
40	ca. 50
40-Single	

Art.-Nr. 400 ...	€/Stück
32 0002	5,55
40 0002	6,35
40 0042	3,35

Rabattgruppe  
117



### Einschub- bzw. Einzugshilfe für Erdwärmesonden

- Einschubhilfe für Erdwärmesonden d32 und d40,
- mit Bohrungen zum Anhängen von Gewichten an den Sondenfuß,
- Zentrierhülse und Anschlag für Schubgestänge 3/4",
- Befestigung der Gewichte pendelnd oder starr möglich,
- Werkstoff: Stahl.

Bezeichnung	Baulänge [mm]
Für Sonden PE 100-RC d25 - d40	215
Für GET-X-Sonden	235
Für Sonden PE 100-RC d50	300

Art.-Nr. 400 ...	€/Stück
32 0029	16,25
32 0039	20,50
32 0069	26,90

Rabattgruppe  
117



### Einschub- bzw. Einzugshilfe "Schwere Ausführung" für Erdwärmesonden PE-100-RC

- Einschubhilfe in verstärkter Ausführung für Erdwärmesonden d32 und d40,
- mit Bohrungen zum Anhängen von Gewichten an den Sondenfuß,
- Zentriermutter M16,
- Befestigung der Gewichte pendelnd oder starr möglich,
- Werkstoff: Stahl.

Bezeichnung	Baulänge [mm]
Für EWS d32	ca. 355
Für EWS d40	ca. 355

Art.-Nr. 400 ...	€/Stück
32 0049	115,40
32 0059	117,45

Rabattgruppe  
117

## Zubehör für Erdwärmesonden



### Erdwärmesonden-Abrollvorrichtung

- Zur Aufnahme von FRANK EWS d32 und d40, Längen 50m bis 300m,
- Stahl verzinkt,
- Grundgestell mit zwei Kranösen,
- Kerndurchmesser verstellbar von 680 - 1000mm,
- Durchmesser Rad 1800 mm,
- Aufnahmebreite verstellbar von 700 - 1700mm,
- Gesamtbreite 2000 mm,
- Gewicht 75 kg.

Bezeichnung

FRANK EWS-Abrollvorrichtung

Art.-Nr.  
400 ...

32 0020

€/Stück

2.750,00

Rabattgruppe  
124



### Gewicht zum Einbringen von Erdwärmesonden

- Zum Beschweren von Erdwärmesonden, um dem Auftrieb im Bohrloch entgegen zu wirken,
- mit Schraubenanschluss Innensechskant M8 zum Verbinden an die Einzugshilfe,
- Gewichte sind pendelnd oder starr an der Sonde zu befestigen,
- Werkstoff: Stahl.

Dimension d x Länge [mm]	Gewicht [kg]	Anzahl Gewichte pro Palette [Stück]
<b>Preise bei Abnahme von kompletten Paletten</b>		
80 x 680	ca. 25,0	40
80 x 1040	ca. 40,0	25

Preise bei Abnahme von kompletten Paletten

80 x 680 ca. 25,0 40

80 x 1040 ca. 40,0 25

Art.-Nr.  
400 ...

auf  
Anfrage

€/Stück

auf  
Anfrage

Dimension d x Länge [mm]	Gewicht [kg]	Anzahl Gewichte [Stück]
<b>Preise bei Einzelabnahme</b>		
80 x 680	ca. 25,0	1
80 x 1040	ca. 40,0	1

Preise bei Einzelabnahme

80 x 680 ca. 25,0 1

80 x 1040 ca. 40,0 1

Art.-Nr.  
400 ...

40 0005  
25 0005

€/Stück

214,40  
311,55

Rabattgruppe  
117



### Trassenwarnband/ Ortungsband

**NEU**

- Trassenwarnband/ Ortungsband grün „Achtung Erdwärmeleitung! Caution Geothermal Pipe!“ + FRANK-Logo,
- Material PE-LD, alterungs- und kältebeständig, dauerhaft lesbar,
  - Trassenwarnband 1-lagig
  - Ortungsband 2-lagig inkl. 2 Stahldrähten nichtrostend (Sinusform),
- Abmaße: Dicke 0,15 mm, Breite 40 mm, Länge 250 m,
- Vorbeugen von kostenintensiven Beschädigungen der Anbindeleitungen,
- erleichtertes Auffinden von Anbindeleitungen und Rohren,
- Identifikation des zu schützenden Rohres.
- große Warnwirkung.

Bezeichnung

Trassenwarnband

Ortungsband mit 2 Stahldrähten

Art.-Nr.  
400 ...

32 0007

32 0037

€/Stück

22,75

57,50

Rabattgruppe  
117

## FRANK VTP® / Vertical Thermpipe



- Die energetisch sinnvolle Lösung bei Bohrtiefenbegrenzung,
  - ideal einsetzbar bei hohem Grundwasserspiegel,
  - hohe Entzugsleistung in Gebieten mit Grundwasserströmung,
  - zeitsparendes Einbringen mittels Hohlschneckenbohrer oder herkömmlichen Schneckenbohrern und Schutzrohr,
  - komplett vorgefertigtes Element, kann ohne Vorbereitung direkt eingebaut werden,
  - geringer Bohrdurchmesser erforderlich,
  - fixierter Rohrabstand des Wärmeträgerrohres,
  - innenliegende Rücklaufleitung,
  - sicherer Anschluss der Anbindeleitung mittels Schweißverbindungen,
  - druckgeprüft mit Prüfzeugnis,
  - Einbaulänge 6m, 9m und 12m, andere Längen auf Anfrage,
  - Auslegungshilfe unter [www.frank-gmbh.de](http://www.frank-gmbh.de).
- 
- Optional als Brunnen ausbaubar,
  - Optional zur Versickerung von Regenwasser nutzbar.



Einbringen des VTP® in das Bohrloch mit Hohlschneckenbohrer

Typ	Aussen-durchmesser (mm)	Einbaulänge [m]	Medienrohr d [mm]
VTP 260	260	6	25
VTP 260	260	9	25
VTP 260	260	12	25
VTP 360	360	6	32
VTP 360	360	9	32
VTP 360	360	12	32

Art.-Nr. 400 ...	€/Stück
200256	779,65
200259	890,70
200257	967,05
280326	955,50
280329	1.186,85
280327	1.314,05

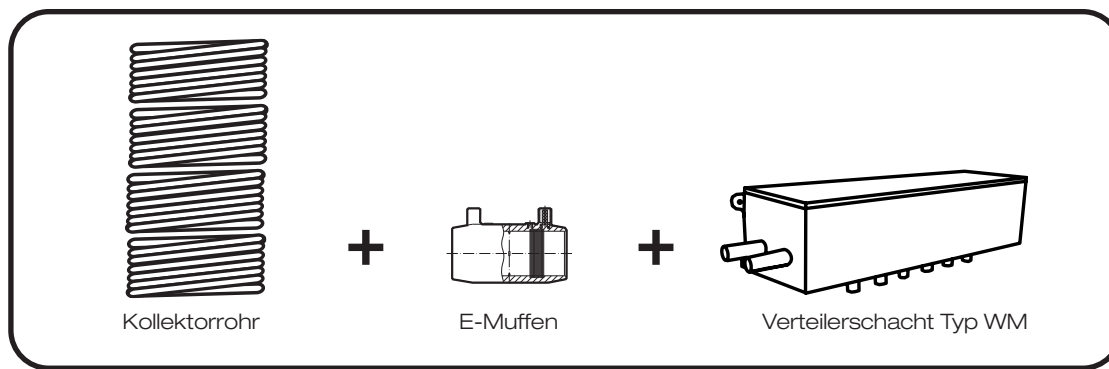
Rabattgruppe  
61

## Flächenkollektorsystem



- Das Komplett-Set mit Verteilerschacht, Kollektorrohr und Anschlusssteilen,
- einfacher Anschluss der Kollektorkreise mit Heizwendelmuffen,
- platzsparender Verteilerschacht für die Wandmontage (s. Seite 12),
- verriegelbarer Schachtdeckel mit Dichtung,
- komplett vormontierter Verteiler mit Absperr- und Regulierventilen,
- Vor- und Rücklaufstamm mit Füll- und Entlüftungsarmaturen,
- sichere Anbindung der Kollektorkreise durch Schweißen mit Heizwendelformteilen,
- Auslegungshilfe unter [www.frank-gmbh.de](http://www.frank-gmbh.de).

Als Zubehör für die Wanddurchführung erhältlich:  
Ringraumdichtungen oder FRANK Mauerkragen.

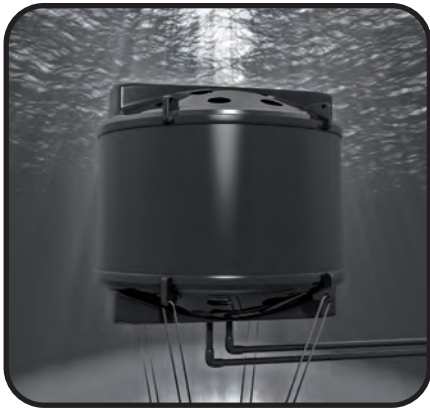


Set-Nr.	Anzahl Kreise (Ringbunde) Stück	Länge Kollektorrohr pro Ringbund [m]	Medienrohr d [mm]	Anschluss Wärmepumpe d [mm]
1	3	100	32	40
2	4	100	32	40
3	5	100	32	40
4	6	100	32	40
5	7	100	32	40
6	8	100	32	40

Art.-Nr. 402 ...	€/Stück
3285 307	1.432,90
3285 407	1.715,70
3285 507	1.975,15
3285 607	2.270,85
3285 707	2.566,55
3285 807	2.864,55

Rabattgruppe  
118

## FRANK WET / Wasserwärmetauscher



- Kompakter Wasserwärmetauscher für die Energiegewinnung aus Gewässern,
- zum Heizen und Kühlen von Gebäuden,
- unterschiedliche Leistungsgrößen,
- hoher Wirkungsgrad,
- komplett aus Werkstoff PE,
- keine metallischen Bauteile – keine Korrosion,
- keine beweglichen Teile – kein Verschleiß,
- stabiles Schutzgehäuse mit Befestigungspunkten zur Verankerung,
- einfache Installation und Handhabung durch geringes Gewicht,
- sicherer Anschluss mit Schweißverbindungen.

Bei größerem Leistungsbedarf können mehrere Einheiten parallel angeschlossen werden.

Bezeichnung	Leistung ca. <sup>1)</sup> [kW]	Maße Ø x h [mm]	Anschluss <sup>2)</sup> [mm]	Richtung Anschlussstutzen	Art.-Nr. 400	€/Stück
FRANK WET Typ 1	3-6	1220 x 600	PE 100 Schweißstutzen d40mm	oben unten	1010 11 1010 21	6.135,00 6.135,00
FRANK WET Typ 2	7-10	1220 x 900	PE 100 Schweißstutzen d40mm	oben unten	1010 12 1010 22	9.089,00 9.089,00
FRANK WET Typ 3	11-13	1220 x 1200	PE 100 Schweißstutzen d40mm	oben unten	1010 13 1010 23	11.930,00 11.930,00

1) Mögliche Entzugsleistung abhängig von der Wassertemperatur

2) Anschluss wahlweise unten oder oben

Rabattgruppe  
124

## FRANK FLOW / Wasserwärmetauscher für Fließgewässer



- Kompakter Wasserwärmetauscher für die Energiegewinnung aus Flüssen und Bächen,
- zum Heizen und Kühlen von Gebäuden,
- hoher Wirkungsgrad,
- komplett aus Werkstoff PE,
- keine metallischen Bauteile – keine Korrosion,
- keine beweglichen Teile – kein Verschleiß,
- stabiles Schutzgehäuse mit Befestigungspunkten zur Verankerung,
- einfache Installation und Handhabung durch geringes Gewicht,
- sicherer Anschluss mit Schweißverbindungen.

Bei größerem Leistungsbedarf können mehrere Einheiten parallel angeschlossen werden.

Bezeichnung	Leistung ca. <sup>1)</sup> [kW]	Maße l x b x h [mm]	Anschluss [mm]	Richtung Anschlussstutzen	Art.-Nr. 400	€/Stück
FRANK FLOW	3-6	2100 x 595 x 725	PE 100 Schweißstutzen d40mm	oben	1010 31	4.290,00

1) Mögliche Entzugsleistung abhängig von der Wassertemperatur

Rabattgruppe  
124

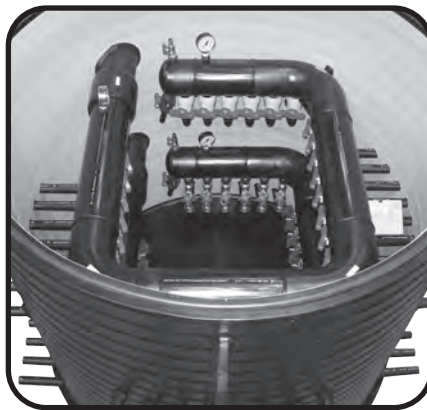
# PKS-THERMPIPE®: Wärmegewinnung aus Erdreich und Abwasser



- Nutzung der Energiepotenziale aus dem Boden und der Kanalisation,
- zuverlässige Lösung auf Basis bewährter PKS®-Wickelrohre,
- Energieentzug aus der gesamten Rohrleitungszone macht das System unabhängig von den Tagesganglinien des Abwassers,
- glatte Rohrinnefläche, thermische Nutzung ohne Einbauten im Gerinne,
- einfache Zusammenfassung der Solekreise über FRANK Verteilerschächte aus PE,
- Schweißverbindung der THERMPIPE-Rohre alternativ mit Elektroschweißmuffe oder Extrusionsschweißmuffe und Spitzende,
- thermische und statische Dimensionierung erfolgt projektbezogen.



Parallele Verlegung der Anbindeleitungen im Bereich des Einstiegschachtes



Verteilerschacht für die Anbindung der Solekreise



Einfacher Anschluss der Anbindeleitungen mit Heizwendelschweißmuffe

Bezeichnung	Rohrdimension [mm]	Baulänge [m]
Druckrohr-THERMPIPE®	DN200 bis DN400*	3 bis 6m
PKS-THERMPIPE®	DN500 bis DN1600*	3 bis 6m

**NEU**

\*andere Rohrdimensionen auf Anfrage

Art.-Nr.	€/Stück
	auf Anfrage



# FRANK Komponenten für kalte Nahwärmenetze

Die FRANK Komponenten für kalte Nahwärmenetze sind an die spezifischen Anforderungen moderner Netze angepasst.

Bei der individuellen Beheizung von Einzelgebäuden hat jede Wärmepumpe ihre eigene Wärmequelle. Immer weiter verbreitet ist die wirtschaftliche Lösung, Wärmepumpen auch in Nahwärmenetzen zur Versorgung ganzer Quartiere und Siedlungen einzusetzen.

Dabei wird die aus einer oder mehreren Quellen gewonnene Energie in einem Wärmenetz zu den umliegenden Gebäuden verteilt. So kann z.B. auch in eng bebauten Siedlungen Erdwärme genutzt werden, ohne auf jedem einzelnen Grundstück eine Wärmequelle erschließen zu müssen.

Beim klassischen Nahwärmenetz erfolgt die Wärmeerzeugung durch eine zentrale Wärmepumpe und anschließend wird die Wärme auf hohem Temperaturniveau zu den einzelnen Gebäuden verteilt.

Im Unterschied dazu wird in einem kalten Nahwärmenetz die gewonnene Erdwärme mit niedrigem Temperaturniveau in dem gesamten Netz verteilt und erst in den Gebäuden durch eine Wärmepumpe auf die benötigte Heizungstemperatur gebracht. Durch die niedrigen Temperaturen im Netz werden Wärmeverluste vermieden. Die Rohrleitung des Netzes trägt bei diesem Aufbau sogar noch deutlich zum Wärmegewinn bei.

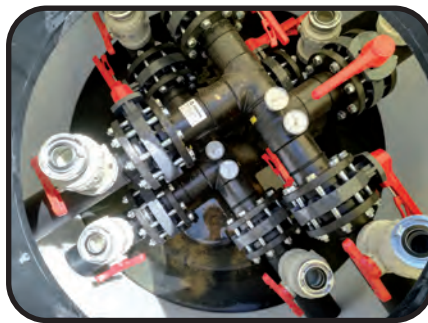
FRANK Komponenten für kalte Nahwärmenetze sind an die spezifischen Anforderungen moderner Netze angepasst:

- Erdwärmesonden und Kollektoren für die Versorgung ganzer Baugebiete mit nachhaltiger Wärmeenergie,
- werksgefertigte Verteilerschächte für den Anschluss von Sondenfeldern und Agrothermiekollektoren,
- für jeden Abschnitt des Netzes der passende Schacht: Revisionschächte, Entlüfterschächte, Hausanschlusschächte und Sammelschächte,
- PE-Verteiler für Pumpstationen und Heizzentralen,
- Rohrleitungen und Verbindungskomponenten für einen sicheren und wirtschaftlichen Betrieb,
- Informationen zu Thermiline-Rohren und PE-100 Kugelhähnen finden Sie im Kapitel "PE".

Fragen Sie uns.



Übergeordneter Haupt-Verteilerschacht



Revisionschacht

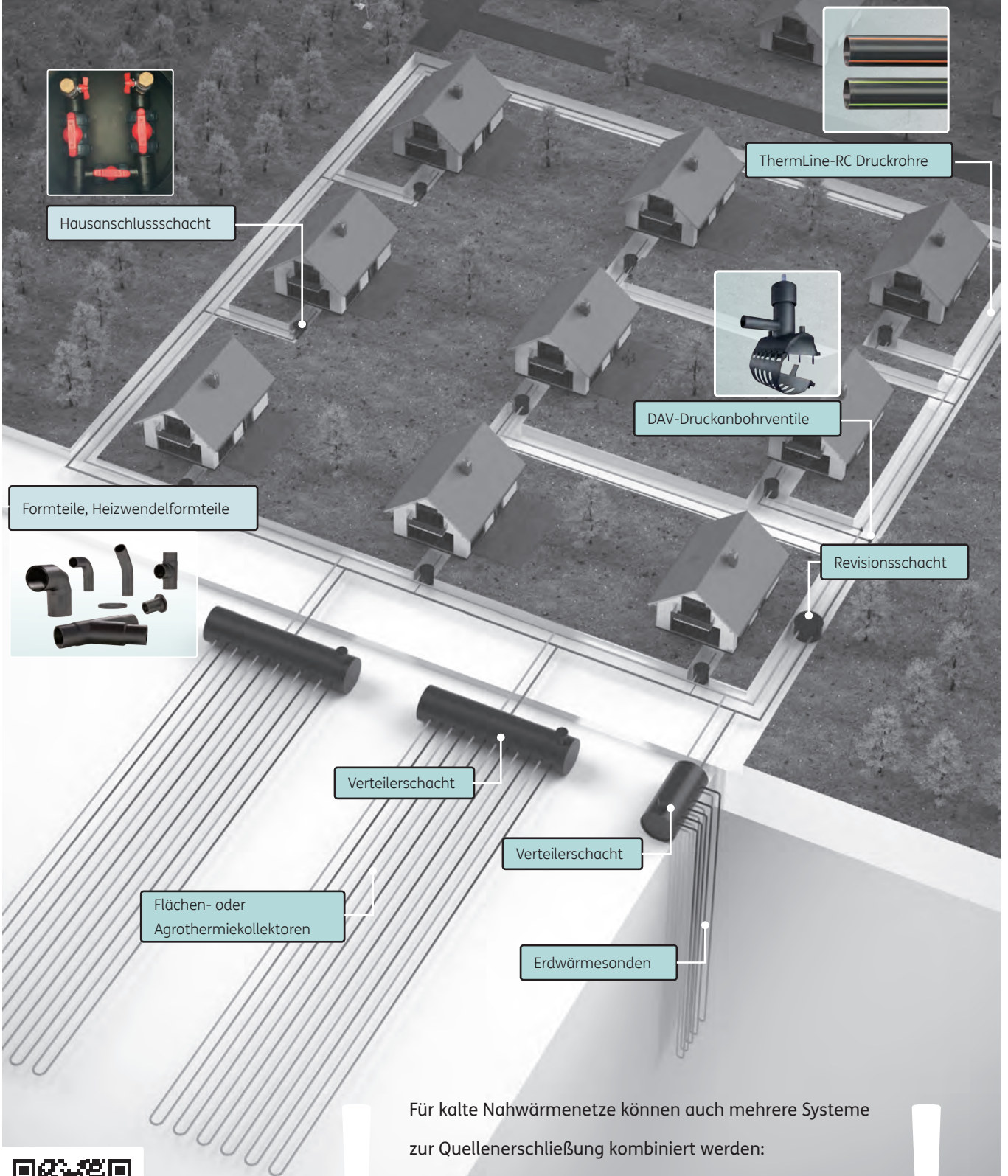


Verteilerschacht mit Mikroblasenabscheider

Bezeichnung	Dimensionen [mm]
Revisionschacht	Rohre d90 - d250
Entlüfterschacht	Rohre d90 - d250
Hausanschlusschacht	Rohre d40 - d90
Erdwärmesonden-Verteilerschacht	10 - 200 Kreise
Agrothermie-Verteilerschacht	6-40 Kreise

Art.-Nr.	€/Stück
auftragsbezogen	auf Anfrage


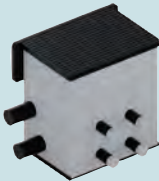

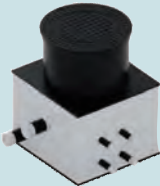
# Beispielaufbau eines kalten Nahwärmenetzes







Für kalte Nahwärmenetze können auch mehrere Systeme zur Quellenerschließung kombiniert werden:

Erdwärmesonden, Flächen- oder Agrothermiekollektoren, PKS-ThermPIPE (für eine Abwasserwärmenutzung) oder auch in Kombination mit WET-Wasserwärmetauschern.

## Übersicht Verteilerschächte

		Wandmontage		Baureihe 400	Baureihe 500
					
Typ		WM	L-560*	R-400 S-400	L-500* L-520*
Kreisanzahl		2-8	2-6	2-6	2-12 / 2-8
Abmessungen (mm)	Durchmesser / L x B	600-1200 x 230	500-750 x 360	400	500 x 500 / 650
	Höhe	275	500	650	650
Schacht-abdeckung	Lastklasse	-	-	A 15	A 15
	Teleskopierbare Abdeckung	-	-	○	○
Option Strangregulierventil		-	○	-	○
Einbau in Bodenplatte		-	-	-	-


		Teleskopierbare Schächte			
					
Typ		L-1200-T* L-1400-T	V-1200-T* V-1300-T*	H-1400-T*	H-1500-T*
Kreisanzahl		2-16 2-20	2-16 11-24	11-32	33-40
Abmessungen (mm)	Durchmesser	1150/ 1400	1150	1400	1500
	Höhe (abh. von Kreisanzahl)	1350 - 1500/ 1600 - 1750	1350 - 1600	1600-1750	1700 - 1850
Schacht-abdeckung	Lastklasse	A 35 / B 125 / D 400	A 35 / B 125 / D 400	A 35 / B 125 / D 400	A 35 / B 125 / D 400
	Teleskopierbare Abdeckung	●	●	●	●
Option Strangregulierventil		○	○ bis 16 Kreise	○	○
mit prüffähiger statischer Berechnung (bis SLW 60)		-	-	-	-

● = Serie ○ = Option

\* = CAD/ BIM Daten via Homepage verfügbar

**Details zu Ausstattung und Abmessungen finden Sie in den jeweiligen Produktinformationen der Verteilerschächte**

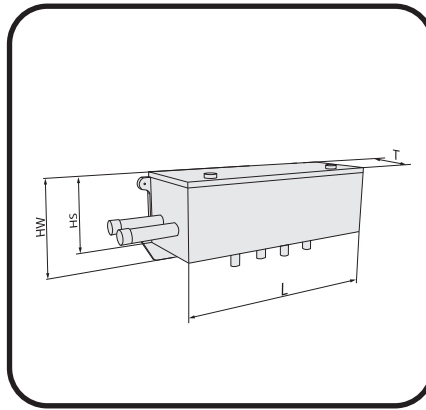
Baureihe 500	Baureihe 600	Teleskopierbare Kompaktschächte	
			
L-540*	L-625	L-750-T*	L-800-T*
2-6	2-4	2-10	4-12
500 x 500 / 650	625	750	738x803/873
650	835	850-1000	850-1000
A 15	200 kg	A 35 / B 125 / D 400	A 35 / B 125 / D 400
○	-	●	●
○	-	○	○
-	-	○	○

Hochbelastbare Wickelrohrschächte			
			
L-1200-WR	H-1500-WR*	H-1800-WR	U-Boot
2-16	12-40	41-52	4-200
1200	1500	1800	1800 - 2200
1860	1850	2160	2000 - 2800
D 400	D 400	D400	A 35 / B 125 / D 400
-	-	-	○
○	○	○	○
●	●	●	●

## Verteilerschacht Typ WM



- Kompakter Verteilerschacht für Erdwärmesonden, Flächenkollektoren oder Energiekörbe,
- platzsparende Wandmontage,
- Schacht komplett aus PE,
- Wärmepumpenanschluss mit Schweißstutzen d40mm, SDR 11, linksseitig,
- alle Anschlüsse mit PE 100 Schweißstutzen,
- Kreisanschlussstutzen geschweißt durch den Schachtboden geführt,
- Absperrventile im Vorlauf- und Rücklaufstamm,
- Durchflussmesser mit Regulierventil im Vorlauf,
- Verteilerstämme mit 1/2" Füll- und Entleerungshahn,
- klappbarer und verriegelbarer Schachtdeckel mit Dichtung,
- Verteiler dichtheitsgeprüft,
- max. empf. Volumenstrom 7,7 m<sup>3</sup>/h.



Kreise	Kreisanschluss [mm]	Durchflussmesser	Länge L [mm]	Tiefe T [mm]	Höhe Schacht HS / Wandplatte HW [mm]
2	32	4-20 l/min	591	270	230 / 295
3	32	4-20 l/min	692	270	230 / 295
4	32	4-20 l/min	793	270	230 / 295
5	32	4-20 l/min	894	270	230 / 295
6	32	4-20 l/min	995	270	230 / 295
7	32	4-20 l/min	1096	270	230 / 295
8	32	4-20 l/min	1197	270	230 / 295
2	32	7-32 l/min	591	270	230 / 295
3	32	7-32 l/min	692	270	230 / 295
4	32	7-32 l/min	793	270	230 / 295
5	32	7-32 l/min	894	270	230 / 295
6	32	7-32 l/min	995	270	230 / 295

Art.-Nr. 400 ...	€/Stück
32 85207	762,80
32 85307	843,55
32 85407	953,85
32 85507	1.034,50
32 85607	1.143,70
32 85707	1.253,95
32 85807	1.333,50
32 84207	762,80
32 84307	843,55
32 84407	953,85
32 84507	1.034,50
32 84607	1.143,65

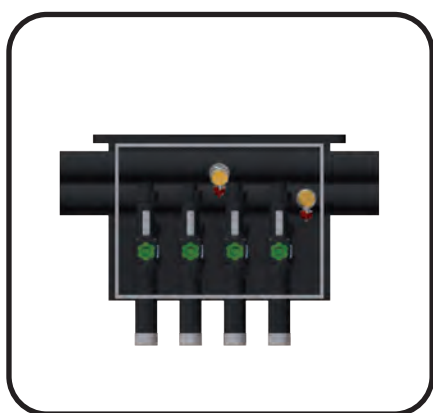
Rabattgruppe  
118

## Verteilerschacht Typ L-560



- Platzsparender, kompakter Verteilerschacht für die Wandmontage,
- mit waagrecht angeordnetem Verteiler/Sammler, Wärmepumpenanschluss d75mm, beidseitig
- Vorlauf mit PVC Kugelhahn,
- Rücklauf mit Durchflussmesser 5-42 l/min, regulierbar,
- Verteilerstamm mit 1" Füll- und Entlüftungsarmatur,
- alle Armaturen radial ausbaubar,
- alle Rohrdurchführungen an der Schachtwand angeschweisst,
- Verteiler mit Druckprüfzeugnis,
- Kunststoff Schachtabdeckung, tagwasserdicht, verriegelbar.

Für den Einbau bei anstehendem Wasser und für höhere statische Belastungen ist eine gesonderte Auslegung erforderlich.



Typ L-560



Typ L-560

Kreise	Kreisanschluss* [mm]	Wärmepumpen- anschluss* [mm]	Länge [mm]	Breite [mm]	Höhe [mm]
2	d 40	d75	500	360	540
3	d 40	d75	500	360	540
4	d 40	d75	650	360	540
5	d 40	d75	650	360	540
6	d 40	d75	750	360	540

\* Andere Durchmesser auf Anfrage

Art.-Nr. 400408...	€/Stück
02057 311	1.209,25
03057 311	1.419,45
04057 311	1.627,50
05057 311	1.876,70
06057 311	2.086,90

Rabattgruppe  
118

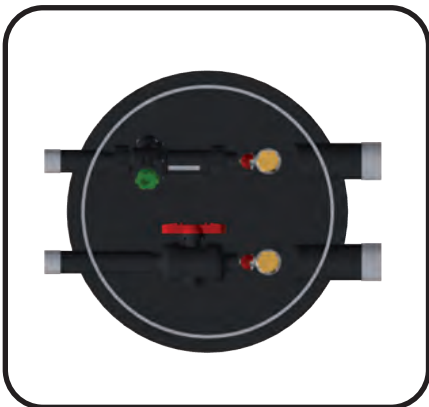
## Verteilerschacht Typ R-400 / S-400



Typ R 400: 2-4 Kreise

- Platzsparender, kompakter Verteilerschacht mit senkrecht angeordnetem Verteiler/Sammler,
- Schachtdurchmesser nur 400 mm,
- Kreisanschlüsse d 40 mm,
- Vorlauf mit PVC Kugelhahn,
- Rücklauf mit Durchflussmesser 5-42 l/min, regulierbar,
- Verteilerstamm mit 1" Füll- und Entlüftungsarmatur,
- alle Armaturen radial ausbaubar,
- alle Rohrdurchführungen an der Schachtwand angeschweisst,
- Verteiler mit Druckprüfzeugnis,
- Kunststoff Schachtabdeckung, tagwasserdicht, verriegelbar,
- Klasse A 15 nach DIN EN 124 /DIN 1229.

Für den Einbau bei anstehendem Wasser und für höhere statische Belastungen ist eine gesonderte Auslegung erforderlich.



Typ R 400: 2-4 Kreise



Typ S 400: 5-6 Kreise

Kreise	Typ	Kreisanschluß [mm]	Schachthöhe [mm]	Wärmepumpenanschluß [mm]	Schachtdurchmesser [mm]
2	R-400	d40	650	d63	440
3	R-400	d40	650	d63	440
4	R-400	d40	650	d63	440
5	S-400	d40	650	d63	400
6	S-400	d40	650	d63	400

Art.-Nr. 400408 ...	€/Stück
02046 311	953,50
03046 311	1.133,40
04046 311	1.308,90
05046 311	1.503,95
06046 311	1.679,50

Rabattgruppe  
118



Option:

Teleskopaufsatz passend für Kunststoff-Schachtabdeckung Kl. A 15 nach DIN EN 124 / DIN 1229.

- Passend für Verteilerschächte Typ 500, 520, 540 und Baureihe D 400,
- einfache Höhenjustierung,
- dichter Abschluss durch O-Ring Dichtung,
- geeignet für die Nachrüstung.

Zus. Höhe mit Aufsatz [mm]	variable Höhe [mm]
30	150

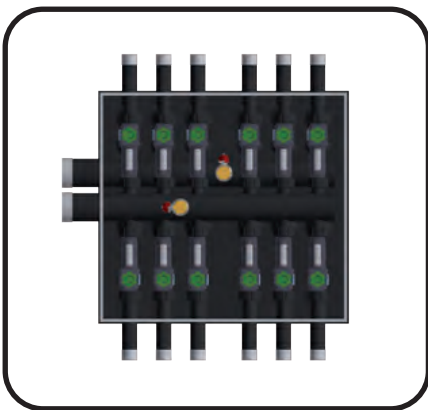
Art.-Nr. 400408...	€/Stück
00000 022	125,60

## Verteilerschacht Typ L-500 / L-520



- Kompakter Verteilerschacht mit integriertem Verteiler/Sammler,
- waagrecht angeordneter Verteilerbalken,
- Vorlauf mit PVC Kugelhahn,
- Rücklauf mit Durchflussmesser (2-12 l/min)/(5-42 l/min) regulierbar,
- Verteilerstamm mit 1" Füll- und Entlüftungsarmatur,
- alle Armaturen radial ausbaubar,
- alle Rohrdurchführungen an der Schachtwand angeschweisst,
- Verteiler mit Druckprüfzeugnis,
- Kunststoff Schachtabdeckung, tagwasserdicht, verriegelbar,
- Klasse A 15 nach DIN EN 124 /DIN 1229.

Für den Einbau bei anstehendem Wasser und für höhere statische Belastungen ist eine gesonderte Auslegung erforderlich.



Option:

Teleskopaufsatz passend für Kunststoff-Schachtabdeckung Kl. A 15 nach DIN EN 124 / DIN 1229.

- Passend für Verteilerschächte Typ 500, 520, 540 und Baureihe D 400,
- einfache Höhenjustierung,
- dichter Abschluss durch O-Ring Dichtung,
- geeignet für die Nachrüstung.

Zus. Höhe mit Aufsatz [mm]

variable Höhe [mm]

30

150

Art.-Nr. 400408...

€/Stück

00000 022

125,60

Typ L-500 mit Durchflussmesser 2-12 l/min, ideal für Flächenkollektoren

Kreise	Kreisanschluss [mm]	Richtung Kreisanschlüsse	Wärmepumpen-anschluss [mm]	Länge [mm]	Breite [mm]	Höhe [mm]
2	d32	einseitig	d63	500	500	650
3	d32	einseitig	d63	500	500	650
4	d32	einseitig	d63	500	500	650
5	d32	beidseitig	d63	500	500	650
6	d32	beidseitig	d63	500	500	650
7	d32	beidseitig	d63	500	500	650
8	d32	beidseitig	d63	500	500	650
9	d32	beidseitig	d63	650	500	650
10	d32	beidseitig	d63	650	500	650
11	d32	beidseitig	d63	650	500	650
12	d32	beidseitig	d63	650	500	650

Art.-Nr. 400328...

€/Stück

02256 361

927,55

03256 361

1.094,40

04256 361

1.259,10

05256 361

1.421,65

06256 361

1.588,50

07256 361

1.753,20

08256 361

1.915,70

09256 361

2.297,05

10256 361

2.461,80

11256 361

2.624,30

12256 361

2.791,15

Rabattgruppe 118

Typ L-520 mit Durchflussmesser 5-42 l/min, für Erdwärmesonden

Kreise	Kreisanschluss [mm]	Richtung Kreisanschlüsse	Wärmepumpen-anschluss [mm]	Länge [mm]	Breite [mm]	Höhe [mm]
2	d40	einseitig	d63	500	500	650
3	d40	einseitig	d63	500	500	650
4	d40	einseitig	d63	500	500	650
5	d40	beidseitig	d63	600	500	650
6	d40	beidseitig	d63	600	500	650
7	d40	beidseitig	d63	600	500	650
8	d40	beidseitig	d63	600	500	650

Art.-Nr. 400408...

€/Stück

02256 311

955,70

03256 311

1.124,75

04256 311

1.291,60

05256 311

1.573,35

06256 311

1.740,20

07256 311

1.909,20

08256 311

2.076,05

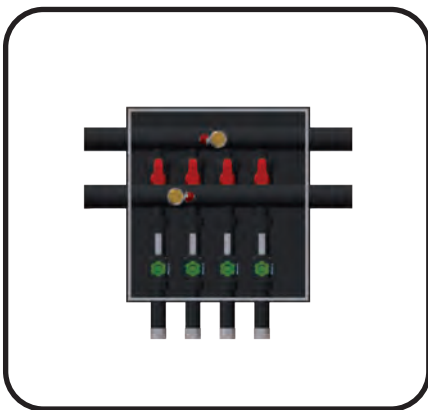
Rabattgruppe 118

## Verteilerschacht Typ L-540



- Kompakter Verteilerschacht mit integriertem Verteiler/Sammler,
- Ideal zur Platzierung an der Hauswand,
- waagrecht angeordneter Verteilerbalken,
- beidseitige Anschlussmöglichkeit für Wärmepumpenleitung,
- alle Kreisanschlüsse vorne angeordnet,
- Vorlauf mit PVC Kugelhahn,
- Rücklauf mit Durchflussmesser 5-42 l/min, regulierbar,
- Verteilerstamm mit 1" Füll- und Entlüftungsarmatur,
- alle Armaturen radial ausbaubar,
- alle Rohrdurchführungen an der Schachtwand angeschweisst,
- Verteiler mit Druckprüfzeugnis,
- Kunststoff Schachtabdeckung, tagwasserdicht, verriegelbar, Klasse A 15 nach DIN EN 124 /DIN 1229.

Für den Einbau bei anstehendem Wasser und für höhere statische Belastungen ist eine gesonderte Auslegung erforderlich.



Option:

Teleskopaufsatz passend für Kunststoff-Schacht-abdeckung Kl. A 15 nach DIN EN 124 / DIN 1229.

- Passend für Verteilerschächte Typ 500, 520, 540 und Baureihe D 400,
- einfache Höhenjustierung,
- dichter Abschluss durch O-Ring Dichtung,
- geeignet für die Nachrüstung.

Zus. Höhe mit Aufsatz [mm]	variable Höhe [mm]
30	150

Art.-Nr. 400408...	€/Stück
00000 022	125,60

Typ L-540 mit Durchflussmesser 5-42 l/min, für Erdwärmesonden

Kreise	Kreisanschluss* [mm]	Richtung Kreisanschlüsse	Wärmepumpen-anschluss* [mm]	Länge [mm]	Breite [mm]	Höhe [mm]
2	d40	einseitig	d63	500	500	650
3	d40	einseitig	d63	500	500	650
4	d40	einseitig	d63	500	500	650
5	d40	einseitig	d63	650	500	650
6	d40	einseitig	d63	650	500	650

Art.-Nr. 400408...	€/Stück
02256 317	1.105,20
03256 317	1.274,25
04256 317	1.443,30
05256 317	1.647,25
06256 317	1.816,00

\* Andere Durchmesser auf Anfrage

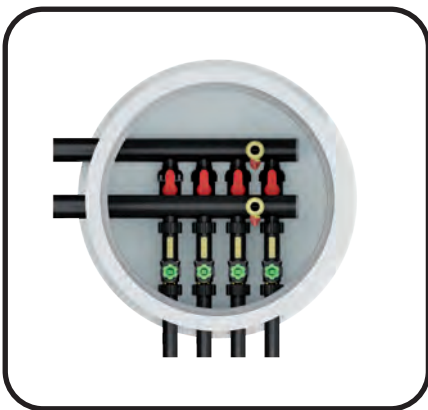
Rabattgruppe 118

## Verteilerschacht Typ L-625



- Kompakter Verteilerschacht mit integriertem Verteiler/Sammler,
- waagrecht angeordneter Verteilerbalken,
- Vorlauf mit PVC Kugelhahn,
- Rücklauf mit Durchflussmesser 5-42 l/min regulierbar,
- Verteilerstamm mit 1" Füll- und Entlüftungsarmatur,
- alle Armaturen radial ausbaubar,
- alle Rohrdurchführungen an der Schachtwand angeschweisst,
- Verteiler mit Druckprüfzeugnis,
- Kunststoff Schachtabdeckung, tagwasserdicht, 200 kg belastbar

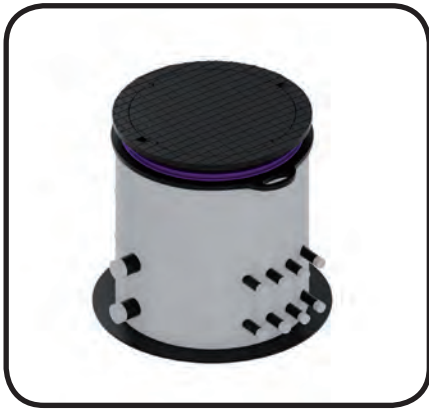
Für den Einbau bei anstehendem Wasser und für höhere statische Belastungen ist eine gesonderte Auslegung erforderlich.



Kreise	Kreisanschluss [mm]	Richtung Kreisanschlüsse	Wärmepumpen- anschluss [mm]	Höhe [mm]	Schachtdurch- messer [mm]
2	d40	einseitig	d63	834	625
3	d40	einseitig	d63	834	625
4	d40	einseitig	d63	834	625

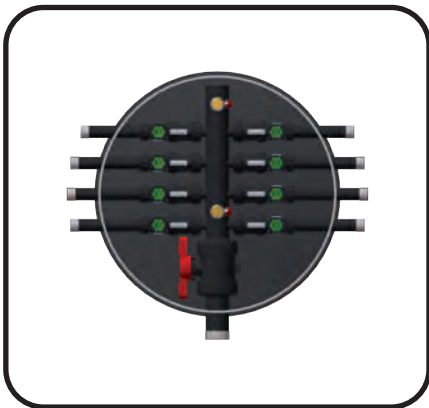
Art.-Nr. 400408...	€/Stück
02066 312	990,00
03066 312	1.164,00
04066 312	1.341,00

## Verteilerschacht Typ L-750-T



- Werkseitig vorgefertigter Verteilerschacht mit integriertem Verteiler/Sammler,
- teleskopierbare Schachtabdeckung für einfache Höhenanpassung (+ 150 mm),
- waagrecht angeordnete Verteilerbalken,
- beidseitige Kreisanschlüsse,
- Kreisanschlüsse d32mm oder d40mm,
- Vorlauf mit PVC Kugelhahn,
- Rücklauf mit Durchflussmesser 5-42 l/min, regulierbar,
- Verteilerstamm mit 1" Füll- und Entlüftungsarmatur,
- alle Armaturen radial ausbaubar,
- alle Rohrdurchführungen an der Schachtwand angeschweisst,
- Verteiler mit Druckprüfzeugnis,
- Kunststoff Schachtabdeckung, tagwasserdicht, verriegelbar, Klasse A 35 nach ISO 15398.

Für den Einbau bei anstehendem Wasser und für höhere statische Belastungen ist eine gesonderte Auslegung erforderlich.



Kreise	Kreisanschluss* [mm]	Wärmepumpen- anschluss* [mm]	Schacht- höhe [mm]	Schacht- durchmesser [mm]
2	d40	d63	850 - 1000	750
3	d40	d63	850 - 1000	750
4	d40	d63	850 - 1000	750
5	d40	d63	850 - 1000	750
6	d40	d63	850 - 1000	750
7	d40	d63	850 - 1000	750
8	d40	d63	850 - 1000	750
9	d40	d63	850 - 1000	750
10	d40	d63	850 - 1000	750

Option Strangregulierventile

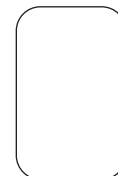
Option Absperrarmatur im Wärmepumpenanschluss (bis max. 8 Kreise)

Option Schachtabdeckung Guss, Klasse B 125 nach DIN EN 124 / DIN1229

Option Schachtabdeckung Guss, Klasse D 400 nach DIN EN 124 / DIN1229

\*Andere Durchmesser auf Anfrage

Art.-Nr. 400408...	€/Stück
02176313	1.991,55
03176313	2.147,55
04176313	2.305,75
05176313	2.461,80
06176313	2.620,00
07176313	2.778,20
08176313	2.934,20
09176313	3.092,35
10176313	3.248,45



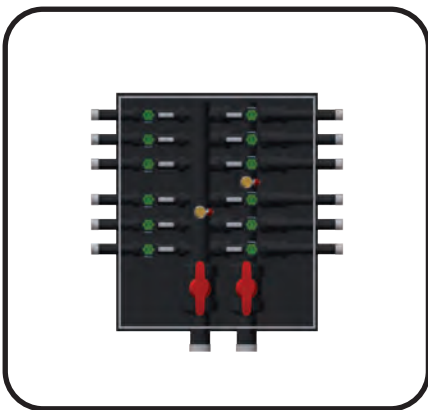
Rabattgruppe  
118

## Verteilerschacht Typ L-800-T



- Kompakter Verteilerschacht mit integriertem Verteiler/Sammler,
- waagrecht angeordneter Verteilerbalken,
- Absperrarmatur im Wärmepumpenanschluss,
- Vorlauf mit PVC Kugelhahn,
- Rücklauf mit Durchflussmesser 5-42 l/min regulierbar,
- Verteilerstamm mit 1" Füll- und Entlüftungsarmatur,
- alle Armaturen radial ausbaubar,
- alle Rohrdurchführungen an der Schachtwand angeschweisst,
- Verteiler mit Druckprüfzeugnis,
- Kunststoff Schachtabdeckung, tagwasserdicht, verriegelbar, Klasse A 35 nach ISO 15398.

Für den Einbau bei anstehendem Wasser und für höhere statische Belastungen ist eine gesonderte Auslegung erforderlich.



Kreise	Kreisanschluss* [mm]	Richtung Kreisanschlüsse	Wärmepumpen- anschluss* [mm]	Länge [mm]	Breite [mm]	Höhe [mm]
4	d40	einseitig	d75	800	720	850
5	d40	beidseitig	d75	800	720	850
6	d40	beidseitig	d75	800	720	850
7	d40	beidseitig	d75	800	720	850
8	d40	beidseitig	d75	800	720	850
9	d40	beidseitig	d75	800	720	850
10	d40	beidseitig	d75	800	720	850
11	d40	beidseitig	d90	900	720	850
12	d40	beidseitig	d90	900	720	850

Art.-Nr. 400408...	€/Stück
04087 113	3.081,55
05087 113	3.246,25
06087 113	3.410,95
07087 113	3.573,50
08087 113	3.738,15
09087 113	3.902,85
10087 113	4.067,55
11087 113	4.485,75
12087 113	4.650,50

- Option Strangreguliertventile
- Option Schachtabdeckung Guss, Klasse B 125 nach DIN EN 124 / DIN1229
- Option Schachtabdeckung Guss, Klasse D 400 nach DIN EN 124 / DIN1229

auf  
Anfrage

\*Andere Durchmesser auf Anfrage

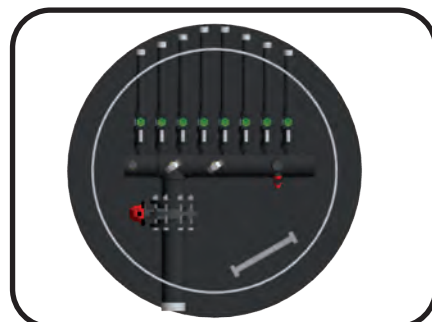
Rabattgruppe  
118

## Verteilerschacht Typ L-1200-T / L-1400-T



- Werkseitig vorgefertigter Verteilerschacht mit integriertem Verteiler/Sammler,
- teleskopierbare Schachtabdeckung für einfache Höhenanpassung (+150 mm),
- waagrecht angeordnete Verteilerbalken,
- Absperrarmatur im Wärmepumpenanschluss,
- Kreisanschlüsse d32mm, d40mm oder d50mm,
- Vorlauf mit PVC Kugelhahn,
- Rücklauf mit Durchflussmesser 5-42 l/min, regulierbar,
- Verteilerstamm mit 1" Füll- und Entlüftungsarmatur,
- alle Armaturen radial ausbaubar,
- alle Rohrdurchführungen an der Schachtwand angeschweisst,
- Verteiler mit Druckprüfzeugnis,
- Kunststoff Schachtabdeckung, tagwasserdicht, verriegelbar, Klasse A 35 nach ISO 15398.

Für den Einbau bei anstehendem Wasser und für höhere statische Belastungen ist eine gesonderte Auslegung erforderlich.



Kreise	Typ	Kreisanschluss* [mm]	Wärmepumpenanschluss* [mm]	Schachthöhe [mm]	Schachtdurchmesser [mm]
2 - 16	L-1200-T	d32, d40 oder d50	d63 - d125	1350 - 1500	1200
2 - 20	L-1400-T	d32, d40 oder d50	d90 - d160	1600 - 1750	1400

Art.-Nr. 400408...	€/Stück
auftragsbezogen	auf Anfrage

- Option Strangregulierventile
- Option Schachtabdeckung Guss, Klasse B 125 nach DIN EN 124 / DIN1229
- Option Schachtabdeckung Guss, Klasse D 400 nach DIN EN 124 / DIN1229

	auf Anfrage
--	-------------

\* Andere Durchmesser auf Anfrage

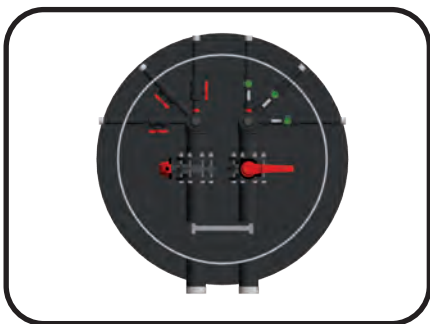
Rabattgruppe  
118

## Verteilerschacht Typ V-1200-T / V-1300-T



- Werkseitig vorgefertigter Verteilerschacht mit integriertem Verteiler/Sammler,
- teleskopierbare Schachtabdeckung für einfache Höhenanpassung (+150mm),
- senkrecht angeordnete Verteilerbalken,
- Absperrarmatur im Wärmepumpenanschluss,
- Kreisanschlüsse d32mm, d40mm oder d50mm,
- Vorlauf mit PVC Kugelhahn,
- Rücklauf mit Durchflussmesser 5-42 l/min, regulierbar,
- Verteilerstamm mit 1" Füll- und Entlüftungsarmatur,
- alle Armaturen radial ausbaubar,
- alle Rohrdurchführungen an der Schachtwand angeschweisst,
- Verteiler mit Druckprüfzeugnis,
- Kunststoff Schachtabdeckung, tagwasserdicht, verriegelbar, Klasse A 35 nach ISO 15398.

Für den Einbau bei anstehendem Wasser und für höhere statische Belastungen ist eine gesonderte Auslegung erforderlich.



Typ V-1300-T

Kreise	Typ	Kreisanschluss* [mm]	Wärmepumpen- anschluss* [mm]	Schacht- höhe [mm]	Schacht- durchmesser [mm]
2-14	V-1200-T	d32, d40 oder d50	d63 bis d140	1350 - 1500	1150
15-16				1450 - 1600	
11-21	V-1300-T	d32, d40 oder d50	d63 bis d140	1350 - 1500	1150
22-24				1450 - 1600	

Option Strangreguliertventile (nur Typ V-1200-T)

Option Schachtabdeckung Guss, Klasse B 125 nach DIN EN 124 / DIN1229

Option Schachtabdeckung Guss, Klasse D 400 nach DIN EN 124 / DIN1229

Art.-Nr. 400408...	€/Stück
auftrags- bezogen	auf Anfrage
	auf Anfrage

\* Andere Durchmesser auf Anfrage

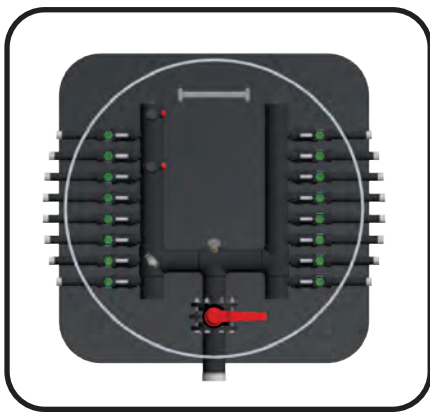
Rabattgruppe  
118

## Verteilerschacht Typ H-1400-T / H-1500-T



- Werkseitig vorgefertigter Verteilerschacht mit integriertem Verteiler/Sammler,
- teleskopierbare Schachtabdeckung für einfache Höhenanpassung (+150mm),
- waagrecht angeordnete Verteilerbalken,
- Absperrarmatur im Wärmepumpenanschluss,
- Kreisanschlüsse d32mm, d40mm oder d50mm,
- Vorlauf mit PVC Kugelhahn,
- Rücklauf mit Durchflussmesser 5-42 l/min, regulierbar,
- Verteilerstamm mit 1" Füll- und Entlüftungsarmatur,
- alle Armaturen radial ausbaubar,
- alle Rohrdurchführungen an der Schachtwand angeschweisst,
- Verteiler mit Druckprüfzeugnis,
- Kunststoff Schachtabdeckung, tagwasserdicht, verriegelbar, Klasse A 35 nach ISO 15398.

Für den Einbau bei anstehendem Wasser und für höhere statische Belastungen ist eine gesonderte Auslegung erforderlich.



Kreise	Typ	Kreisanschluss* [mm]	Wärmepumpen- anschluss* [mm]	Schacht- höhe [mm]	Schacht- durchmesser [mm]
11 - 32	H-1400-T	d32, d40 oder d50	d90 - d140	1600 - 1750	1400
33 - 40	H-1500-T	d32, d40 oder d50	d110 - d140	1700 - 1850	1500

Art.-Nr. 400408...	€/Stück
auftrags- bezogen	auf Anfrage

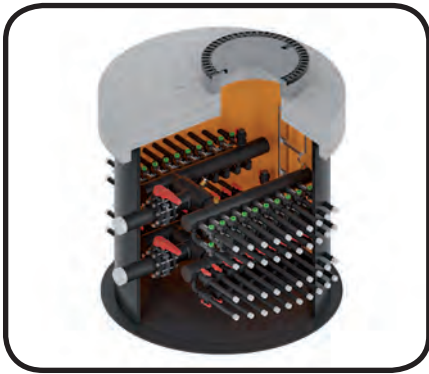
Option Strangregulierventile
Option Schachtabdeckung Guss, Klasse B 125 nach DIN EN 124 / DIN1229
Option Schachtabdeckung Guss, Klasse D 400 nach DIN EN 124 / DIN1229

	auf Anfrage
--	----------------

\* Dimension abhängig vom Gesamtvolumenstrom / Anzahl Kreise

Rabattgruppe  
118

## Verteilerschächte aus hochbelastbarem FRANK Wickelrohr



### Stehende Verteilerschächte (H-1500 / H-1800 und weitere Bauformen)

- Verteilerschächte mit Schachtmantel aus Wickelrohr für höchste Anforderungen,
- statische Bemessung für PKW- oder LKW-Befahrbarkeit und für drückendes Grundwasser möglich,
- inkl. prüffähiger Statik,
- druckgeprüfte Verteiler mit horizontal oder vertikal angeordneten Verteilerbalken,
- Schachtabdeckung mit Beton-Lastabtragplatten,
- optional mit Schachtdom aus PE für die sichere Einbindung in Beton-Bodenplatten.



### Liegende Verteilerschächte (U-Boot)

- Verteilerschächte mit Schachtmantel aus Wickelrohr für bis zu 200 Kreise,
- geräumiger Schachtinnenraum,
- Schachtmantel aus Wickelrohr für höchste Anforderungen,
- statische Bemessung für PKW- oder LKW-Befahrbarkeit und für drückendes Grundwasser möglich, inkl. prüffähiger Statik,
- mit druckgeprüften, horizontal angeordneten Verteilerbalken,
- teleskopierbarer Schachtdom für einfache Höhenjustierung der Schachtabdeckung,
- Optional mit Schachtdom aus PE zur sicheren Einbindung in Beton-Bodenplatten.

Bezeichnung

Wickelrohrverteilerschacht

Art.-Nr.

auftrags-  
bezogen

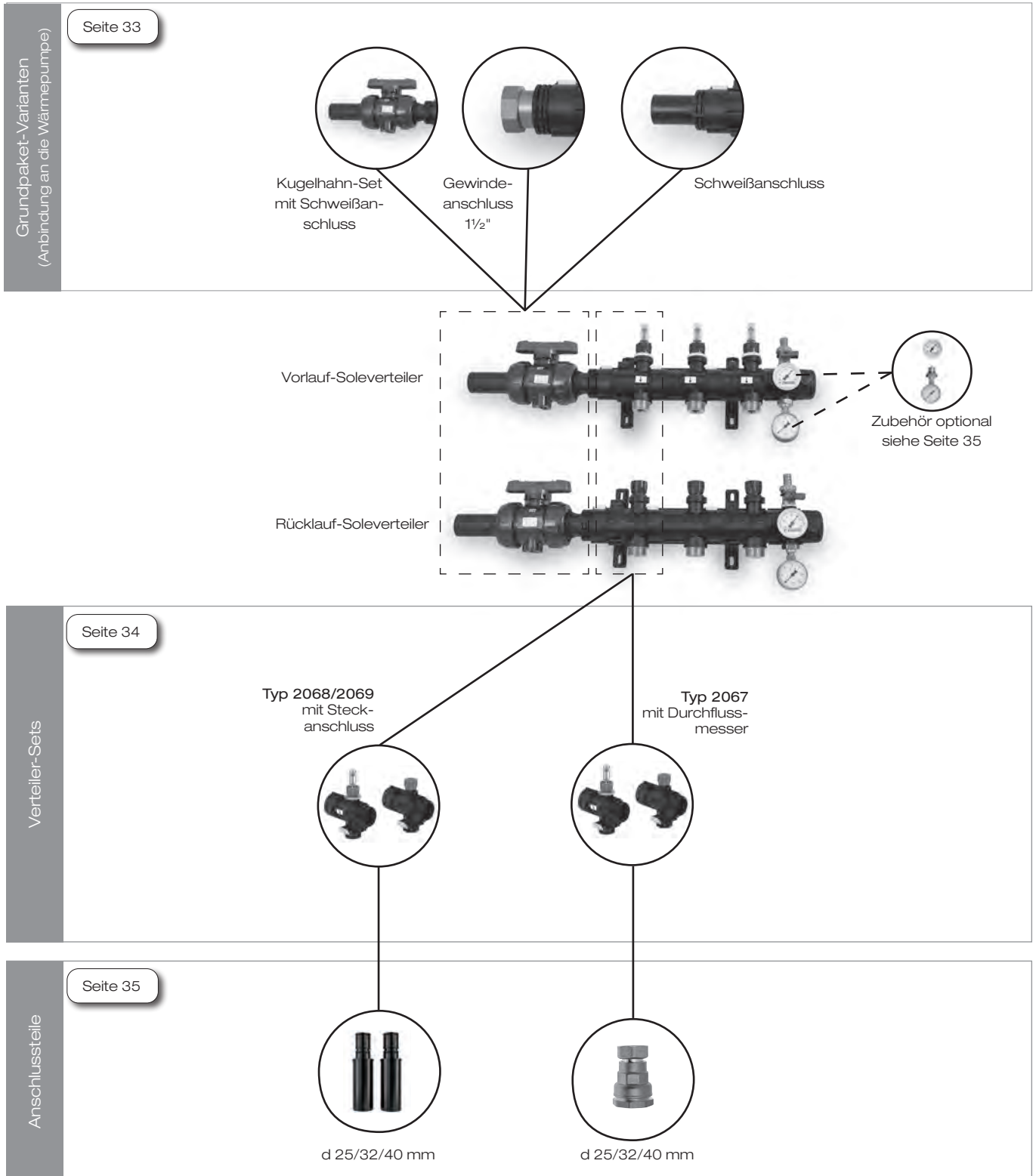
€/Stück

auf  
Anfrage

# Modularer Kunststoff-Soleverteiler Typ 2067/ 2068/ 2069

## Konfigurationsmöglichkeiten

Durch das Baukastenprinzip lässt sich der modulare Kunststoff-Soleverteiler individuell auf Ihre Wünsche anpassen. Die Wärmepumpenanschlüsse können wahlweise mit Kugelhahn-Set, Gewindeanschluss oder Schweißstutzen ausgeführt werden. Je nach Verteilerset werden die Kreisanschlüsse mit Anschlussverschraubungen oder Steck-/Schweißstutzen hergestellt. Die Verteilersegmente bestehen aus glasfaserverstärktem Kunststoff, sind selbstdichtend und druckgeprüft. Der maximale empfohlene Gesamtvolumenstrom für den Verteiler beträgt 7,7m³/h.



## Grundpakete (Wärmepumpenanschlüsse)



### Grundpaket und Kugelhahn-Set mit Schweißanschluss

- 2 x Wärmepumpenanschluss mit Flansch für Kugelhahnset
- 2 x Kreuzstück
- 2 x Endkappe
- 2 x Wandhalter kurz
- 2 x Wandhalter lang
- 2 x KFE Hahn 1/2"
- Befestigungsmaterial

#### Bezeichnung

Grundpaket Soleverteiler Flanschausführung  
Kugelhahnset DN 32,  
inkl. 2 PE-Schweißstutzen lang, SDR 11, d40

Art.-Nr.  
400 ...

20 6002

20 6003

€/Set

164,60

111,25

Rabattgruppe  
88



### Grundpaket Schweißanschluss

- 2 x WP Anschluss mit PE Schweißstutzen lang, SDR 11, d40
- 2 x Kreuzstück
- 2 x Endkappe
- 2 x Wandhalter kurz
- 2 x Wandhalter lang
- 2 x KFE Hahn 1/2"
- Befestigungsmaterial

#### Bezeichnung

Grundpaket Soleverteiler, Schweißausführung

Art.-Nr.  
400 ...

20 6004

€/Set

164,60

Rabattgruppe  
88



### Grundpaket Gewindeanschluss

- 2 x WP Anschluss mit Messing  
Überwurfmutter G 1 1/2", flachdichtend
- 2 x Kreuzstück
- 2 x Endkappe
- 2 x Wandhalter kurz
- 2 x Wandhalter lang
- 2 x KFE Hahn 1/2"
- Befestigungsmaterial

#### Bezeichnung

Grundpaket Soleverteiler, Gewindeanschluss

Art.-Nr.  
400 ...

20 6030

€/Set

186,60

Rabattgruppe  
88

## Verteiler-Sets



### Verteilerset Typ 2068 / 2069 mit Durchflussmesser

- Basismodul, 1 x Vorlauf und 1 x Rücklauf, erweiterbar
- Vorlauf mit Durchflussmesser und Einstellring zur Voreinstellung
- Stutzenabstand 100mm
- Anschluss für Steck-/Schweißstutzen mit Sicherungsklammer

Bezeichnung	Art.-Nr. 400 ...	€/Set
Verteilerset Soleverteiler Typ 2068 mit integriertem, regulierbarem Durchflussmesser <b>7 - 32l/min</b>	20 6801	76,45
Verteilerset Soleverteiler Typ 2069 mit integriertem, regulierbarem Durchflussmesser <b>4 - 20l/min</b>	20 6901	76,45

Rabattgruppe  
88



### Verteilersets Typ 2067 mit Durchflussmesser

- Basismodul, 1 x Vorlauf und 1 x Rücklauf, erweiterbar
- Vorlauf mit Durchflussmesser und Einstellring zur Voreinstellung
- Stutzenabstand 100mm
- Kreisabgänge 1" AG Messing, flachdichtend

Bezeichnung	Art.-Nr. 400 ...	€/Set
Verteilerset Soleverteiler Typ 2067 mit integriertem, regulierbarem Durchflussmesser <b>4 - 20l/min</b>	20 6701	107,20

Rabattgruppe  
88

## Anschlusssteile für die Verteiler-Sets



### Steck-/Schweißstutzen für Verteiler-Set Typ 2068/2069

- sichere Abdichtung durch O-Ringe,
- Stutzen aus PE 100 SDR 11,
- zum Anschluss mittels Heizwendelformteilen,
- paarweise in PE-Beutel verpackt.

#### Bezeichnung

SET Steck-/Schweißstutzen d25mm  
 SET Steck-/Schweißstutzen d32mm  
 SET Steck-/Schweißstutzen d40mm

Art.-Nr. 400 ...	€/Set
20 6032	39,50
20 6033	40,90
20 6034	42,15

Rabattgruppe  
88



### Anschluss-Klemmverschraubung für Verteiler-Set Typ 2067

#### Bezeichnung

Anschlussverschraubung d25mm x 1" IG  
 Anschlussverschraubung d32mm x 1" IG  
 Anschlussverschraubung d40mm x 1" IG

Art.-Nr. 400 ...	€/Stück
20 6009	20,30
20 6010	24,30
20 6011	48,50

Rabattgruppe  
88



### Zubehör für Verteiler-Set Typ 2067 bis 2069

#### Bezeichnung

Thermometer mit Tauchhülse, -20°C bis 40°C  
 Manometer mit Montageventil, 0-6 bar  
 Wandhalterset Soleverteiler (2 flache und  
 2 hohe Wandhalter)

Art.-Nr. 400 ...	€/Stück
20 6006	8,70
20 6007	21,75
20 6008	23,10

Rabattgruppe  
88

#### Benötigte Wandhaltersets:

Anzahl Kreise	2 - 5	6-9	10-12
Anzahl Wandhaltersets	2*	3	4

\* im Grundpaket enthalten

## FRANK Multiconnect PE-Verteiler Typ 3090

**NEU**



- Kompakte Soleverteiler "Multiconnect",
- Übergabeanschluss mit Messing-Gewinde, flachdichtend,
- Kreisanschlüsse d 32 mm, d 40 mm oder d 50 mm,
- Vorlauf mit PVC Kugelhahn,
- Rücklauf mit Durchflussmesser 5-42 l/min, regulierbar,
- Verteilerstamm mit 1" Füll- und Entlüftungsarmatur,
- alle Armaturen radial ausbaubar.

Für den Aufbau eines Verteilers werden folgende Komponenten benötigt:

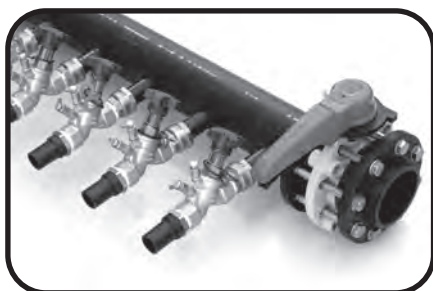
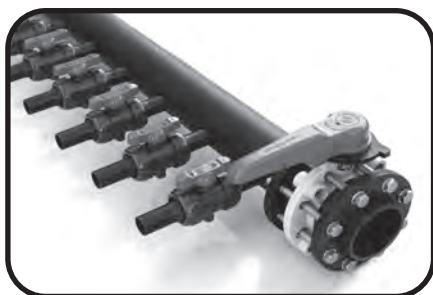
- 1 St. Multiconnect Verteiler
- 2 St. Gewindereduktion
- 2 St. Konsolenset für Wandmontage

Bezeichnung	Gewinde	Baulänge [mm]	Anschluss [mm]
Multiconnect Verteiler 2-fach	2" IG	430	PE 100 Schweißstutzen d32mm
Multiconnect Verteiler 2-fach	2" IG		PE 100 Schweißstutzen d40mm
Multiconnect Verteiler 2-fach	2" IG		PE 100 Schweißstutzen d50mm
Multiconnect Verteiler 3-fach	2" IG	560	PE 100 Schweißstutzen d32mm
Multiconnect Verteiler 3-fach	2" IG		PE 100 Schweißstutzen d40mm
Multiconnect Verteiler 3-fach	2" IG		PE 100 Schweißstutzen d50mm
Multiconnect Verteiler 4-fach	2" IG	690	PE 100 Schweißstutzen d32mm
Multiconnect Verteiler 4-fach	2" IG		PE 100 Schweißstutzen d40mm
Multiconnect Verteiler 4-fach	2" IG		PE 100 Schweißstutzen d50mm
Gewindereduktion 2" AG	2" AG		
Gewindereduktion 1 1/2" AG	1 1/2" AG		
Gewindereduktion 1 1/4" AG	1 1/4" AG		
Konsolenset für Wandmontage			

Art.-Nr. 400	€/Stück
309032 02	501,15
309040 02	505,15
309050 02	535,15
309032 03	627,25
309040 03	633,25
309050 03	678,25
309032 04	752,35
309040 04	761,35
309050 04	821,35
309000 01	36,30
309000 02	36,30
309000 03	36,30
309000 06	89,70

Rabattgruppe  
118

## Kunststoff-Soleverteiler in kundenspezifischer Ausführung



- PE 100 Soleverteiler und -sammler mit groß dimensioniertem Sammelrohr ab d 90,
- Lage der Anschlüsse ist auf die baulichen Gegebenheiten anpassbar,
- Anschlüsse wahlweise mit Flanschführung, flachdichtender Verschraubung, Klemmverschraubung oder Schweißstutzen,
- mit Füll- und Entlüftungsarmaturen am Stammrohr,
- Anschlüsse optional mit Kunststoffkugelhähnen, regulierbaren Durchflussmessern oder Strangregulierventilen wie z. B. Stad-C,
- optionale Ausrüstung mit Manometer und Thermometer,
- Dimensionierung und Auslegung der Komponenten erfolgt auf Ihre Anforderungen,
- Verteilerfragebogen zur Auslegung finden Sie auf unserer Homepage,
- Druckgeprüft.

Bezeichnung

PE Soleverteiler

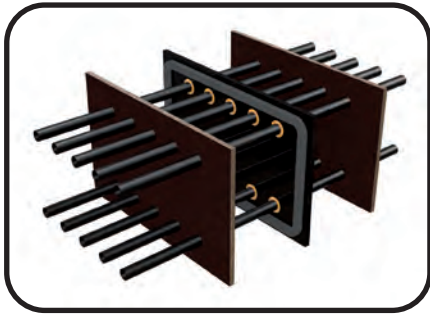
Art.-Nr.

auftrags-  
bezogen

€/Stück

auf  
Anfrage

## FRANK BWD / Boden-/Wanddurchführung



Wand- oder Bodendurchführung für die Einführung mehrerer Rohrleitungen in das Gebäude

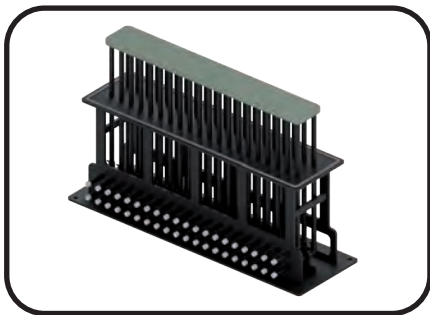
- Keine aufwändigen Bohrarbeiten und Einzeldichtungen erforderlich,
- komplett werksseitig vorgefertigtes Bauteil,
- einfache und sichere Handhabung auf der Baustelle,
- Dichtplatte aus PE mit Rohrabdichtungen und umlaufendem Quellband,
- komplett mit Schalungsplatten aus Holz (verlorene Schalung) oder Kunststoff (PE) als bleibende Schalung,
- geringe Abstände für eine platzsparende Einführung auch bei großer Anzahl von Rohren,
- exakte Positionierung und parallele Anordnung der Rohre sorgen für ein sauberes Aussehen,
- PE Rohrstutzen für den einfachen Anschluss mit Schweißverbindungen,
- Stutzenabstände passend zu den Verteilern des FRANK GET- Systems.

für Rohr d ... [mm]	Anzahl der Rohrdurchführungen	Länge [mm]	Höhe [mm]
32, 40, 50	2 - 40	350 - 6200	450 - 650

Art.-Nr.	€/Stück
auftragsbezogen	auf Anfrage

## FRANK MRS / Mehrfach-Rohrdurchführungssystem

**NEU**



Bodendurchführung für die Einführung mehrerer Rohrleitungen in das Gebäude

- Keine aufwändigen Bohrarbeiten und Einzeldichtungen erforderlich,
- komplett werksseitig vorgefertigtes Bauteil,
- einfache und sichere Handhabung auf der Baustelle,
- Dichtplatte aus PE mit Rohrabdichtungen und umlaufendem Quellband,
- geringe Abstände für eine platzsparende Einführung auch bei großer Anzahl von Rohren,
- exakte Positionierung und parallele Anordnung der Rohre sorgen für ein sauberes Aussehen,
- PE Rohrstutzen für den einfachen Anschluss mit Schweißverbindungen,
- Stutzenabstände passend zu den Verteilern des FRANK GET- Systems.

für Rohr d ... [mm]	Anzahl der Rohrdurchführungen	Länge [mm]	Höhe [mm]
32, 40, 50	2 - 40	350 - 6200	1000 - 1800

Art.-Nr.	€/Stück
auftragsbezogen	auf Anfrage

## FRANK PE-Hauseinführung, abgewinkelt

**NEU**



- Kompakte Hauseinführung mit Hauptabsperrung,
- unterschiedliche Leitungsgrößen,
- inkl. PVC-Kugelhahn zur Absperrung,
- Übergabeanschluss mit Messing-Gewinde, flachdichtend,
- 90° Umlenkung innerhalb des Gebäudes in der Verlegeebene.

ideal als Übergabepunkt zwischen den Gewerken.

Bezeichnung	Gewinde	Maße l x b [mm]	Anschluss [mm]
Hauseinführung d40, abgewinkelt	1 1/4" AG	670 x 325	PE 100 Schweißstutzen d40mm
Hauseinführung d50, abgewinkelt	1 1/2" AG	680 x 345	PE 100 Schweißstutzen d50mm
Hauseinführung d63, abgewinkelt	2" AG	700 x 400	PE 100 Schweißstutzen d63mm

Art.-Nr. 400	€/Stück
6404 16	105,30
6505 16	127,30
6636 46	153,10

Rabattgruppe  
124

## FRANK PE-Hauseinführung, gerade

**NEU**



- Kompakte Hauseinführung mit Hauptabsperrung
- unterschiedliche Leitungsgrößen,
- inkl. PVC-Kugelhahn zur Absperrung,
- Übergabeanschluss mit Messing-Gewinde, flachdichtend.

ideal als Übergabepunkt zwischen den Gewerken.

Bezeichnung	Gewinde	Baulänge [mm]	Anschluss [mm]
Hauseinführung d40, gerade	1 1/4" AG	860	PE 100 Schweißstutzen d40mm
Hauseinführung d50, gerade	1 1/2" AG	870	PE 100 Schweißstutzen d50mm
Hauseinführung d63, gerade	2" AG	900	PE 100 Schweißstutzen d63mm

Art.-Nr. 400	€/Stück
6404 06	91,90
6505 06	113,40
6636 36	135,30

Rabattgruppe  
124

## FRANK PE-Hauseinführung, aufgeständert



- Kompakte Hauseinführung unter der Bodenplatte
- unterschiedliche Leitungsgrößen,
- Abdichtung mit FRANK Mauerkragen,
- 90° Umlenkung unterhalb des Gebäudes in der Verlegeebene.

ideal als Übergabepunkt zwischen den Gewerken mit der PE-Hauseinführung (siehe links).

Bezeichnung	Maße l x b x h [mm]	Anschluss [mm]
Hauseinführung d40, aufgeständert	1200 x 449 x 1500	PE 100 Schweißstutzen d40mm
Hauseinführung d50, aufgeständert	1200 x 449 x 1500	PE 100 Schweißstutzen d50mm
Hauseinführung d63, aufgeständert	1200 x 449 x 1500	PE 100 Schweißstutzen d63mm
Hauseinführung d75, aufgeständert	1200 x 449 x 1500	PE 100 Schweißstutzen d75mm
Hauseinführung d90, aufgeständert	1200 x 449 x 1500	PE 100 Schweißstutzen d90mm
Hauseinführung d110, aufgeständert	1200 x 500 x 1500	PE 100 Schweißstutzen d110mm
Hauseinführung d125, aufgeständert	1200 x 500 x 1500	PE 100 Schweißstutzen d125mm
Hauseinführung d140, aufgeständert	1600 x 550 x 1500	PE 100 Schweißstutzen d140mm
Hauseinführung d160, aufgeständert	1600 x 600 x 1500	PE 100 Schweißstutzen d160mm

Art.-Nr. 400	€/Stück
0404 16	408,55
0505 16	435,20
0636 16	477,35
0757 16	521,65
0909 16	592,15
1101 16	710,45
1251 16	737,50
1401 16	798,00
1601 16	856,75

Rabattgruppe 118

## Wanddurchführungen für Rohrleitungen



### Ringraumdichtung

- Ringraumdichtung mit flexibler EPDM Dichtung,
- für den Einbau in Kernbohrungen oder Futterrohre,
- rostfreie Edelstahlplatten zur Pressung,
- abdichtend gegen nicht drückendes Wasser,
- geteilte Ausführung und Sondermaße auf Anfrage.

für Rohr d ... [mm]	Aussendurchmesser [mm]	Breite [mm]
40	99	30
50	99	30
63	99	30
75	123	30
90	148	30
110	148	30
125	198	30

Art.-Nr. 400 ...	€/Stück
10 4010	85,75
10 5010	85,75
10 6310	85,75
10 7510	132,10
10 9010	187,00
10 1110	187,00
10 1210	256,10

Rabattgruppe 117

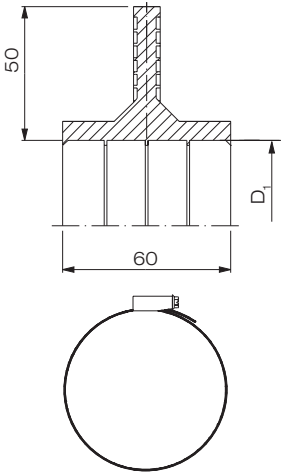
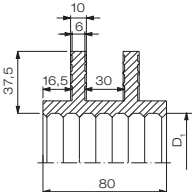
## FRANK Mauerkragen-Montageset / Puddle flange installation kit

Abdichtwirkung bis 100m / 50m Wasserüberstau (10bar bis d315) (5bar bei d355 bis d500), für fast jeden Rohrwerkstoff geeignet. Das Mauerkragen-Montageset wird komplett mit 2 passenden Edelstahlspannbändern ausgeliefert. Ab d 355 mit 3 passenden Edelstahlspannbänder.

Artikelgruppe

EPDM

90 954...

	d <sub>Rohr</sub>	D <sub>1</sub>	Durchm. Bereich
	20	16	18 - 24
	25	21	23 - 29
	32	29	31 - 37
	40	38	40 - 46
	50	48	50 - 57
	63	60	62 - 69
	75	71	73 - 82
	90	84	86 - 97
	100	95	98 - 109
	110	105	108 - 121
	125	120	123 - 136
	140	132	136 - 155
	160	154	158 - 177
	180	173	177 - 197
	200	195	199 - 224
	225	215	220 - 249
	250	245	250 - 279
	280	275	280 - 314
	315	310	315 - 354
	355	310	355 - 399
	400	353	400 - 449
450	400	450 - 499	
500	448	500 - 559	

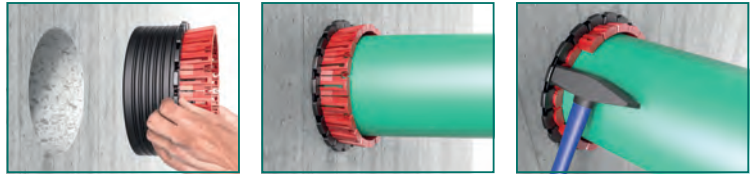
1) Weitere Dimensionen auf Anfrage

Art.-Nr.	€/Stück
0020 01	60,70
0025 01	60,90
0032 01	61,15
0040 01	61,20
0050 01	61,45
0063 01	62,75
0075 01	64,95
0090 01	72,60
0100 01	72,85
0110 01	73,10
0125 01	73,50
0145 01	77,00
0160 01	79,80
0180 01	85,35
0200 01	89,65
0225 01	90,40
0250 01	99,25
0280 01	107,65
0315 01	122,70
0355 01	371,45
0400 01	382,50
0450 01	395,30
0500 01	402,30

Rabattgruppe  
33

## FRANK SchlagPress-Dichtung / FRANK RingGap-Seal

FRANK SchlagPress-Dichtungen verfügen über ein neuartiges Ringspalt-Verpress-System und ermöglichen dadurch eine schnelle, perfekte und äußerst baustellen-gerechte Rohrdurchführung an bestehenden Bauwerken. Es lassen sich nahezu alle Medienrohre abdichten. Sprechen Sie uns an.



Artikelgruppe 93 954...

DN [mm]	Bezeichnung	AD Rohr	Kernbohrung	Tiefe	VE <sup>1)</sup>
		Tol. +2/-2 <sup>2)</sup> [mm]	Tol. +2/-1 <sup>2)</sup> [mm]	[mm]	
32	SP-D 32	32	80	60	20
40	SP-D 40	40	80	60	20
50	SP-D 50	50	100	60	20
63	SP-D 63	63	100	60	20
75	SP-D 75	75	130	60	20
90	SP-D 90	90	130	60	20
100	SP-D 110	110	150	60	20
125	SP-D 125	125	165	60	20
125	SP-D 125 B	135	200	60	16
150	SP-D 160	160	200	60	16
150	SP-D 160 B	170	210	60	16
180	SP-D 180	180	240	60	15
200	SP-D 200	200	240	60	15
200	SP-D 200 B	200	250	60	15
200	SP-D 200 C	210	270	60	16
200	SP-D 200 D	220	270	60	15
250	SP-D 250	250	300	60	8
400	SP-D 400	400	450	60	4
500	SP-D 500	500	550	60	2

weitere Dimensionen auf Anfrage



2,5 bar  
Druckwas-  
serdicht!

Art.-Nr.	€/Stück
003200	47,00
004000	49,00
005000	59,00
006300	63,00
007500	91,00
009000	96,00
011000	115,00
012500	121,00
012500B	141,00
016000	128,00
016000B	163,00
018000	140,00
020000	167,00
020000B	200,00
020000C	175,00
020000D	185,00
025000	286,00
040000	446,00
050000	523,00

1) VE = Verpackungseinheit.  
2) mit den passenden Stopfgummis auf jeden AD bzw. jeder KB abstimmbare – Sprechen Sie uns an.

Rabattgruppe  
91

## E-Muffen / E-coupler

formgespritzt aus PE 100-RC, nach DIN EN 12201-3 und 1555-3, optimal geeignet für alternative Verlegung, mit eingebetteten Heizwendeln zum schonenden Energieeintrag und zum besseren Ausgleich von Rohrovalitäten, monofilarer Aufbau, zur Schweißung von Rohren und Formteilen mit verlängerten Schenkeln, höhere Betriebsdrücke als 16 bar nach technischer Rücksprache möglich.

Artikelgruppe PE 100-RC 70 173...

SDR 11	d	D	L	a	VE <sup>1)</sup>	Stück/ Palette
	20	30	74	22,0	100	3600
	25	35	80	21,5	80	2880
	32	42	87	22,0	50	1800
	40	53	98	20,5	32	1152
	50	67	109	20,0	24	864
	63	83	125	17,5	15	540
	75	97	140	17,0	10	360
	90	112	139	16,0	8	288
	110	136	149	15,0	4	160
	125	155	170	13,5	6	96
	140	180	179	9,0	4	64
	160	197	180	10,5	4	64
	180	221	200	8,5	7	42
	200	246	216	4,5	6	36
	225	279	229	4,5	5	30
	250	310	238	0	1	12
	280	345	249	7,0	1	12
	315	386	259	0	1	16
	355	438	280	0	1	12
	400	491	300	4,5	1	4
	450	552	338	0	1	4
	500	604	360	0	1	2

1) VE = Verpackungseinheit



Art.-Nr.	€/Stück
0020 11	17,05
0025 11	18,55
0032 11	20,60
0040 11	21,30
0050 11	32,70
0063 11	34,55
0075 11	47,95
0090 11	63,75
0110 11	77,35
0125 11	105,80
0140 11	122,80
0160 11	144,30
0180 11	206,75
0200 11	244,10
0225 11	314,40
0250 11	463,05
0280 11	627,45
0315 11	754,55
0355 11	1.381,55
0400 11	1.732,20
0450 11	2.232,15
0500 11	2.618,90

Rabattgruppe PE 26

## MULTI-Bögen 90° / MULTI bend 90°

formgespritzt, nach DIN EN 12201-3 und 1555-3, mit langen Schweißenden,  $r \approx d$

Artikelgruppe PE 100-RC 70 068...

SDR 11	d	s	z	VE <sup>1)</sup>
	20	2,0	60,0	200
	25	2,3	68,5	100
	32	2,9	79,0	50
	40	3,7	92,5	30
	50	4,6	108,5	40
	63	5,8	129,5	20
	75	6,8	150,0	14
	90	8,2	168,0	8
	110	10,0	192,0	14
	125	11,4	218,0	8
	140	12,7	241,0	5
	160	14,6	261,5	4
	180	16,4	290,5	5
	200	18,2	318,5	3
	225	20,5	353,0	2
	250	22,7	386,0	1
	280	25,4	429,0	1
	315	28,6	475,0	1

1) VE = Verpackungseinheit

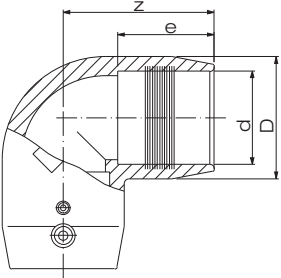


Art.-Nr.	€/Stück
0020 11	13,55
0025 11	14,15
0032 11	15,30
0040 11	19,40
0050 11	25,25
0063 11	45,50
0075 11	59,85
0090 11	68,65
0110 11	125,75
0125 11	160,25
0140 11	178,75
0160 11	246,15
0180 11	276,40
0200 11	394,20
0225 11	463,80
0250 11	906,45
0280 11	1.309,65
0315 11	1.664,40

Rabattgruppe PE 51

## Winkel 90° / E-Elbow 90°

formgespritzt, nach DIN EN 12201-3 und 1555-3,  
mit eingebetteten Heizwendeln zum schonenden Energieeintrag und  
zum besseren Ausgleich von Rohrovalitäten.

SDR 11	d	e	z	D	VE <sup>1)</sup>
	20	37	58	30	50
	25	39	61	35	50
	32	43	65	42	30
	40	48	75	53	20
	50	54	85	67	15
	63	62	99	83	9
	75	69	114	97	5
	90	71	147	114	6
	110	71	164	140	4
	125	84	164	161	3
	140	88	172	173	2
	160	87	222	200	1
	180	99	230	224	1
	200	106	250	248	1
	225	113	270	280	1

1) VE = Verpackungseinheit



Artikelgruppe PE 100-RC 70 171...

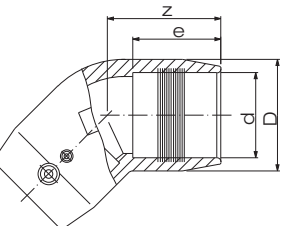


Art.-Nr.	€/Stück
0020 11	37,10
0025 11	37,10
0032 11	39,35
0040 11	47,00
0050 11	58,75
0063 11	67,15
0075 11	94,40
0090 11	117,55
0110 11	169,50
0125 11	233,90
0140 11	402,30
0160 11	461,10
0180 11	671,20
0200 11	924,80
0225 11	992,90

Rabattgruppe PE 24

## Winkel 45° / E-elbow 45°

formgespritzt, nach DIN EN 12201-3 und 1555-3,  
mit eingebetteten Heizwendeln zum schonenden Energieeintrag und  
zum besseren Ausgleich von Rohrovalitäten.

SDR 11	d	e	z	D	VE <sup>1)</sup>
	20	37	52	30	80
	25	40	52	35	60
	32	43	56	42	50
	40	48	63	53	20
	50	54	70	67	18
	63	62	82	83	12
	75	69	94	97	6
	90	71	113	115	9
	110	71	124	140	5
	125	85	124	161	5
	140	89	128	173	4
	160	89	164	200	2
	180	99	172	224	1
	200	107	178	249	1
	225	114	190	279	1
	250	126	386	315	1

1) VE = Verpackungseinheit



Artikelgruppe PE 100-RC 70 170...



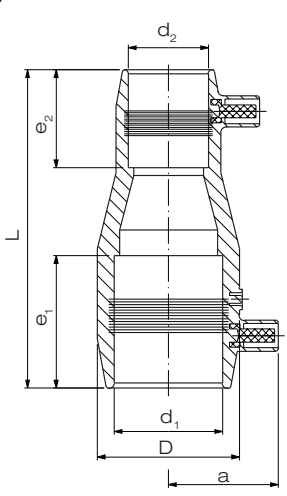
Art.-Nr.	€/Stück
0020 11	37,10
0025 11	37,10
0032 11	39,35
0040 11	47,00
0050 11	58,75
0063 11	67,15
0075 11	94,40
0090 11	117,55
0110 11	169,50
0125 11	233,90
0140 11	402,30
0160 11	461,10
0180 11	658,70
0200 11	924,80
0225 11	992,90
2250 11	a.A

Rabattgruppe PE 24

## Reduktionen / E-reducer concentric

formgespritzt, nach DIN EN 12201-3 und 1555-3,  
mit eingebetteten Heizwendeln zum schonenden Energieeintrag  
und zum besseren Ausgleich von Rohrovalitäten.

Artikelgruppe **PE 100-RC** 70 177...

SDR 11	$d_1$	$d_2$	$e_1$	$e_2$	L	D	a	VE <sup>1)</sup>
	25	20	40	37	109	35	37	70
	32	20	44	37	109	43	43	50
	32	25	44	40	109	42	44	50
	40	20	49	37	119	53	48	40
	40	25	49	40	119	53	48	40
	40	32	49	44	119	53	47	30
	50	25	55	40	134	67	49	30
	50	32	55	44	134	67	53	20
	50	40	55	49	134	67	53	20
	63	32	63	44	133	83	56	15
	63	40	63	49	133	83	56	14
	63	50	63	55	148	83	60	12
	75	50	70	55	156	97	63	12
	75	63	70	63	156	97	63	10
	90	63	72	64	170	117	74	6
	110	63	73	64	201	141	84	12
	110	90	73	72	181	141	84	12
	125	90	84	73	184	156	90	6
	125	110	84	79	173	156	90	6
	160	90	91	72	240	200	109	4
	160	110	91	73	224	200	109	4
	180 <sup>2)</sup>	125	103	84	222	216	125	6
	225	160	114	89	282	280	147	2

- 1) VE = Verpackungseinheit  
2) keine FM- oder DNV-Zulassung

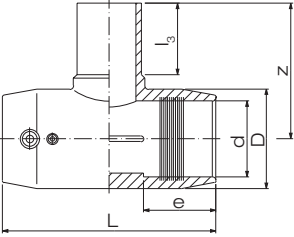


Art.-Nr.	€/Stück
2520 11	24,35
3220 11	28,55
3225 11	30,85
4020 11	37,45
4025 11	37,45
4032 11	36,70
5025 11	41,00
5032 11	41,00
5040 11	45,20
6332 11	55,05
6340 11	55,05
6350 11	55,05
7550 11	66,10
7563 11	66,10
9063 11	82,15
1163 11	130,60
1190 11	132,70
1290 11	163,05
1211 11	163,05
1690 11	255,25
1611 11	253,30
1812 11	974,35
2216 11	589,70

Rabattgruppe  
PE 24

## T-Stücke / E-tee

formgespritzt, nach DIN EN 12201-3 und 1555-3,  
mit eingebetteten Heizwendeln zum schonenden Energieeintrag  
und zum besseren Ausgleich von Rohrovalitäten.

SDR 11	d	e	L	z	D	l <sub>s</sub>	VE <sup>1)</sup>
	20	37	111	62	32	43	50
	25	40	111	66	37	43	40
	32	44	123	76	47	47	25
	40	49	139	86	58	51	18
	50	55	160	100	69	58	12
	63	63	186	118	87	66	12
	75	70	209	132	97	72	8
	90	76	292	169	124	91	5
	110	72	327	191	149	101	3
	125	86	348	211	170	111	2
	140	89	349	227	189	111	1
	160	85	371	246	212	120	1
	180	100	419	275	232	130	1
	200	107	425	302	264	139	1
	225	113	478	325	287	147	1

1) VE = Verpackungseinheit

Artikelgruppe PE 100-RC 70 176...

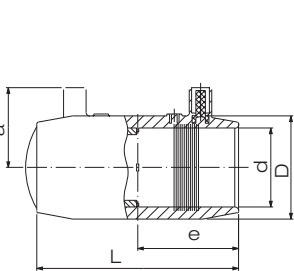


Art.-Nr.	€/Stück
0020 11	37,70
0025 11	37,70
0032 11	40,35
0040 11	45,35
0050 11	59,55
0063 11	64,80
0075 11	92,80
0090 11	116,65
0110 11	173,95
0125 11	224,10
0140 11	396,65
0160 11	407,40
0180 11	708,65
0200 11	908,15
0225 11	1.110,20

Rabattgruppe PE 24

## Endkappen / E-end cap

formgespritzt, nach DIN EN 12201-3 und 1555-3,  
mit eingebetteten Heizwendeln zum schonenden Energieeintrag und  
zum besseren Ausgleich von Rohrovalitäten.

SDR 11	d	e	L	D	a	VE <sup>1)</sup>
	20	37	74	30	34	100
	25	40	80	35	37	50
	32	43	87	42	40	60
	40	48	98	53	44	30
	50	54	109	67	49	24
	63	62	125	83	56	15
	75	69	140	97	63	10
	90	68	139	112	74	12
	110	73	149	136	83	8
	125	84	170	155	91	6
	140	89	180	180	99	4
	160	88	180	197	108	4
	180	98	200	221	119	3
	200	105	216	245	129	3
	225	112	229	275	145	2
	250	117	238	310	159	1
	280	122	249	346	177	1
	315	128	259	386	199	2

1) VE = Verpackungseinheit

Artikelgruppe PE 100-RC 70 174...



Art.-Nr.	€/Stück
0020 11	26,30
0025 11	27,80
0032 11	32,30
0040 11	35,10
0050 11	52,25
0063 11	58,10
0075 11	90,40
0090 11	119,55
0110 11	153,25
0125 11	187,25
0140 11	245,75
0160 11	263,15
0180 11	335,80
0200 11	429,80
0225 11	522,10
0250 11	676,85
0280 11	955,55
0315 11	1.190,55

Rabattgruppe PE 24

## Übergangsmuffen / Male E-adaptor socket

formgespritzt, nach DIN EN 12201-3 und 1555-3, Außengewinde  
Messing oder Stahl, mit eingebetteten Heizwendeln zum schonenden  
Energieeintrag und zum besseren Ausgleich von Rohrovalitäten.



SDR 11	d	R <sup>2)</sup>	e	L	D	a	VE <sup>1)</sup>
	20	1/2"	37	120	30	34	45
	25	3/4"	40	127	35	37	50
	32	1/2"	44	132	42	43	20
	32	3/4"	44	133	42	43	20
	32	1"	44	138	42	40	40
	32	1 1/4"	44	138	42	43	40
	32	1 1/2"	44	140	42	43	15
	40	1"	49	147	53	47	20
	40	1 1/4"	49	151	53	44	20
	40	1 1/2"	49	151	53	47	20
	40	2"	49	155	53	47	15
	50	1"	55	159	67	53	15
	50	1 1/4"	55	162	67	53	15
	50	1 1/2"	55	166	67	49	15
	50	2"	55	168	67	53	20
	63	1 1/4"	63	179	83	60	13
	63	1 1/2"	63	183	83	60	12
	63	2"	63	189	83	56	12

- 1) VE = Verpackungseinheit  
2) Gewinde nach DIN EN 10226-1

Artikelgruppe PE 100-RC 70 185...

Stahl Art.-Nr.	Messing Art.-Nr.	€/Stück
2021 11	2020 11	79,70
2526 11	2525 11	79,70
---	2032 11	86,15
---	2532 11	86,95
3233 11	3232 11	87,90
---	4032 11	103,05
---	5032 11	124,45
---	3240 11	106,85
4041 11	4040 11	107,65
---	5040 11	123,75
---	6340 11	165,50
---	3250 11	134,35
---	4050 11	139,40
5051 11	5050 11	145,20
---	6350 11	160,25
---	4063 11	172,00
---	5063 11	172,60
6364 11	6363 11	172,80

Rabattgruppe PE 27

## Übergangsmuffen / Female E-adaptor socket

formgespritzt, nach DIN EN 12201-3 und 1555-3, Innengewinde Messing  
oder Stahl, mit eingebetteten Heizwendeln zum schonenden Energieein-  
trag und zum besseren Ausgleich von Rohrovalitäten.



SDR 11	d	R <sup>2)</sup>	e	L	D	a	VE <sup>1)</sup>
	20	1/2"	37	111	30	34	50
	25	3/4"	40	121	35	37	50
	32	1"	44	133	42	40	40
	40	1 1/4"	49	148	53	44	20
	50	1 1/2"	55	167	67	49	15
	63	2"	63	194	83	56	12

- 1) VE = Verpackungseinheit  
2) Gewinde nach DIN EN 10226-1

Artikelgruppe PE 100-RC 70 184...

Stahl Art.-Nr.	Messing Art.-Nr.	€/Stück
2021 11	2020 11	92,00
2526 11	2525 11	92,00
3233 11	3232 11	90,45
4041 11	4040 11	111,50
5051 11	5050 11	136,80
6364 11	6363 11	203,25

Rabattgruppe PE 27

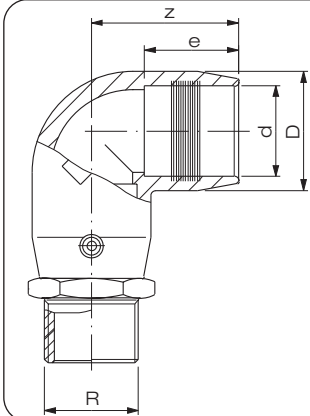
## Übergangswinkel 90° / Male E-adaptor elbow 90°

formgespritzt, nach DIN EN 12201-3 und 1555-3, Außengewinde Messing oder Stahl, mit eingebetteten Heizwendeln zum schonenden Energieeintrag und zum besseren Ausgleich von Rohrovalitäten.



  
erhältlich  
ab d 20 - d 63  
auf Anfrage

Artikelgruppe **PE 100-RC** 70 186...

SDR 11	d	R <sup>2)</sup>	e	z	D	VE <sup>1)</sup>
	20	1/2"	37	58	30	50
	25	3/4"	40	61	35	40
	32	1"	44	65	42	25
	40	1 1/4"	49	75	53	20
	50	1 1/2"	55	85	67	10
	63	2"	63	100	83	5

- 1) VE = Verpackungseinheit
- 2) Gewinde nach DIN EN 10226-1

Stahl Art.-Nr.	Messing Art.-Nr.	€/Stück
2021 11	2020 11	97,80
2526 11	2525 11	97,80
3233 11	3232 11	102,65
4041 11	4040 11	127,60
5051 11	5050 11	153,70
6364 11	6363 11	197,60

Rabattgruppe  
PE 27

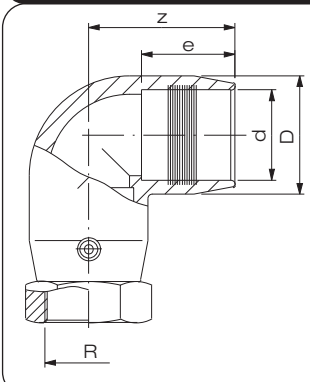
## Übergangswinkel 90° / Female E-adaptor elbow 90°

formgespritzt, nach DIN EN 12201-3 und 1555-3, Innengewinde Messing oder Stahl, mit eingebetteten Heizwendeln zum schonenden Energieeintrag und zum besseren Ausgleich von Rohrovalitäten.



  
erhältlich  
ab d 20 - d 63  
auf Anfrage

Artikelgruppe **PE 100-RC** 70 187...

SDR 11	d	R <sup>2)</sup>	e	z	D	VE <sup>1)</sup>
	20	1/2"	37	58	30	50
	25	3/4"	40	61	35	40
	32	1"	44	65	42	25
	40	1 1/4"	49	75	53	20
	50	1 1/2"	55	85	67	12
	63	2"	63	100	83	6

- 1) VE = Verpackungseinheit
- 2) Gewinde nach DIN EN 10226-1

Stahl Art.-Nr.	Messing Art.-Nr.	€/Stück
2021 11	2020 11	95,90
2526 11	2525 11	95,90
3233 11	3232 11	102,45
4041 11	4040 11	122,45
5051 11	5050 11	158,40
6364 11	6363 11	227,10

Rabattgruppe  
PE 27

## Übergangswinkel 45° / Male E-adaptor elbow 45°

formgespritzt, nach DIN EN 12201-3 und 1555-3, Außengewinde Messing oder Stahl, mit eingebetteten Heizwendeln zum schonenden Energieeintrag und zum besseren Ausgleich von Rohrovalitäten.



SDR 11	d	R <sup>2)</sup>	e	z	D	VE <sup>1)</sup>
	20	1/2"	37	52	30	60
	25	3/4"	40	52	35	50
	32	1"	44	56	42	25
	40	1 1/4"	49	63	53	15
	50	1 1/2"	55	70	67	12
	63	2"	63	82	83	9

- 1) VE = Verpackungseinheit  
2) Gewinde nach DIN EN 10226-1

Artikelgruppe PE 100-RC 70 188...

Stahl Art.-Nr.	Messing Art.-Nr.	€/Stück
2021 11	2020 11	81,05
2526 11	2525 11	83,90
3233 11	3232 11	102,65
4041 11	4040 11	127,60
5051 11	5050 11	152,65
6364 11	6363 11	197,60

Rabattgruppe PE 27

## Übergangswinkel 45° / Female E-adaptor elbow 45°

formgespritzt, nach DIN EN 12201-3 und 1555-3, Innengewinde Messing oder Stahl, mit eingebetteten Heizwendeln zum schonenden Energieeintrag und zum besseren Ausgleich von Rohrovalitäten.



SDR 11	d	R <sup>2)</sup>	e	z	D	VE <sup>1)</sup>
	20	1/2"	37	52	30	60
	25	3/4"	40	52	35	25
	32	1"	44	56	42	15
	40	1 1/4"	49	63	53	15
	50	1 1/2"	55	70	67	12
	63	2"	63	82	83	9

- 1) VE = Verpackungseinheit  
2) Gewinde nach DIN EN 10226-1

Artikelgruppe PE 100-RC 70 189...

Stahl Art.-Nr.	Messing Art.-Nr.	€/Stück
2021 11	2020 11	81,05
2526 11	2525 11	82,70
3233 11	3232 11	102,45
4041 11	4040 11	122,45
5051 11	5050 11	157,90
6364 11	6363 11	227,10

Rabattgruppe PE 27

## Übergangsstück Innengewinde / Adaptor female thread

aus Stahl oder Messing, nach DIN EN 12201-3 und 1555-3,  
mit allen Agru Heizwendelformteilen kombinierbar.

HINWEIS: Übergangsstücke als Einschweißmuffen befinden  
sich im Kapitel "Flansche und Sonderteile".



Artikelgruppe

PE 100-RC

70 180...

SDR 11	d	d <sub>1</sub>	R <sup>2)</sup>	l <sub>1</sub>	l <sub>2</sub>	l <sub>3</sub>	SW	VE <sup>1)</sup>
	20	12	1/2"	76	40	15	32	50
	25	16	3/4"	80	43	16	36	50
	32	21	1"	88	46	19	41	40
	40	27	1 1/4"	98	51	21	50	20
	50	33	1 1/2"	110	57	23	60	20
	63	42	2"	129	65	27	70	20

Stahl Art.-Nr.	Messing Art.-Nr.	€/Stück
1020 11	0020 11	80,20
1025 11	0025 11	78,05
1032 11	0032 11	70,30
1040 11	0040 11	88,20
1050 11	0050 11	105,25
1063 11	0063 11	169,55

- 1) VE = Verpackungseinheit
- 2) Gewinde nach DIN EN 10226-1

Rabattgruppe  
PE 27

## Übergangsstück Außengewinde / Adaptor male thread

aus Stahl oder Messing, nach DIN EN 12201-3 und 1555-3,  
mit allen Agru Heizwendelformteilen kombinierbar.

HINWEIS: Übergangsstücke als Einschweißmuffen befinden  
sich im Kapitel "Flansche und Sonderteile".



Artikelgruppe

PE 100-RC

70 181...

SDR 11	d	d <sub>1</sub>	R <sup>2)</sup>	l <sub>1</sub>	l <sub>2</sub>	l <sub>3</sub>	SW	VE <sup>1)</sup>
	20	12,0	1/2"	81	40	16	32	50
	25	16,0	3/4"	85	43	16	36	50
	32	12,0	1/2"	88	46	17	41	50
	32	16,0	3/4"	90	46	18	41	40
	32	21,0	1"	92	46	19	41	40
	32	21,0	1 1/4"	95	46	23	46	30
	32	21,0	1 1/2"	97	46	25	55	45
	40	21,0	1"	99	51	21	50	20
	40	27,5	1 1/4"	100	51	21	50	20
	40	27,5	1 1/2"	103	51	25	55	20
	40	27,5	2"	107	51	29	65	30
	50	21,0	1"	105	57	21	60	20
	50	27,5	1 1/4"	107	57	22	60	30
	50	33,5	1 1/2"	109	57	25	60	30
	50	33,5	2"	114	57	29	65	24
	63	27,5	1 1/4"	117	65	21	70	20
	63	33,5	1 1/2"	121	65	25	70	20
	63	42,0	2"	124	65	27	70	20

Stahl Art.-Nr.	Messing Art.-Nr.	€/Stück
1020 11	0020 11	67,55
1025 11	0025 11	65,25
---	2032 11	67,80
---	2532 11	68,25
1032 11	0032 11	69,10
---	4032 11	83,90
---	5032 11	104,65
---	3240 11	86,30
1040 11	0040 11	87,50
---	5040 11	103,20
---	6340 11	146,00
---	3250 11	99,25
---	4050 11	102,30
1050 11	0050 11	107,75
---	6350 11	123,25
---	4063 11	138,90
---	5063 11	139,45
---	0063 11	140,05

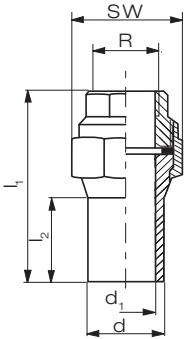
- 1) VE = Verpackungseinheit
- 2) Gewinde nach DIN EN 10226-1

Rabattgruppe  
PE 27

## Rohrverschraubung Innengewinde / Pipe union female thread

aus Edelstahl (V2A), nach DIN EN 12201-3 und 1555-3,  
für Übergangsmuffe und Übergangswinkel.

Artikelgruppe PE 100 97 032...

SDR 11	d	d <sub>1</sub>	R <sup>1)</sup>	l <sub>1</sub>	l <sub>2</sub>	SW	VE <sup>1)</sup>	
	25	20,4	3/4"	119	60	47		
	32	26	1"	127	60	53		
	40	32,6	1 1/4"	128	66	66		
	50	40,8	1 1/2"	149	80	72		
	63	51,5	2"	164	85	89		
	75	61,2	2 1/2"	179	90	109		
	90	73,6	3"	199	100	150		
	110	90	4"	218	95	150		

1) Gewinde nach DIN EN 10226-1

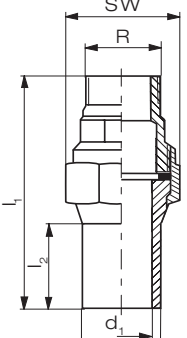
Edelstahl Art.-Nr.	€/Stück
2525 11	88,10
3232 11	103,00
4040 11	142,70
5050 11	174,85
6363 11	216,30
7575 11	397,85
9090 11	506,85
1111 11	737,05

Rabattgruppe PE 27

## Rohrverschraubung Außengewinde / Pipe union male thread

aus Edelstahl (V2A), nach DIN EN 12201-3 und 1555-3,  
für Übergangsmuffe und Übergangswinkel.

Artikelgruppe PE 100 97 033...

SDR 11	d	d <sub>1</sub>	R <sup>2)</sup>	l <sub>1</sub>	l <sub>2</sub>	SW	VE <sup>1)</sup>	
	25	20,4	3/4"	140	60	47		
	32	26	1"	149	60	53		
	40	32,6	1 1/4"	153	66	66		
	50	40,8	1 1/2"	175	80	72		
	63	51,5	2"	193	85	89		
	75	61,2	2 1/2"	211	90	109		
	90	73,6	3"	234	100	123		
	110	90	4"	258	100	150		

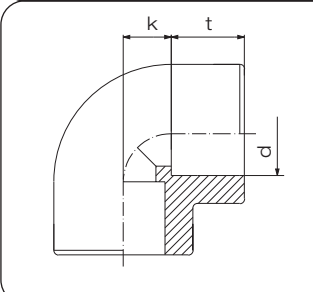
1) Gewinde nach DIN EN 10226-1

Edelstahl Art.-Nr.	€/Stück
2525 11	91,55
3232 11	105,40
4040 11	145,30
5050 11	191,25
6363 11	254,15
7575 11	419,55
9090 11	535,35
1111 11	737,05

Rabattgruppe PE 27

## Winkel 90° / Elbow 90°

formgespritzt, nach DIN EN 12201-3, Typ B.

PN 16	d	k	t	VE <sup>1)</sup>
	20	14	16	200
	25	17	18	120
	32	20	20	80
	40	25	22	50
	50	28	25	50
	63	35	28	30
	75	38	33	20
	90	49	36	12
	110	57	43	8

1) VE = Verpackungseinheit im Karton

**DIBt**  
zugelassen

  
erhältlich  
ab d 20 - d 110  
auf Anfrage

Artikelgruppe **PE 100** 25 051...

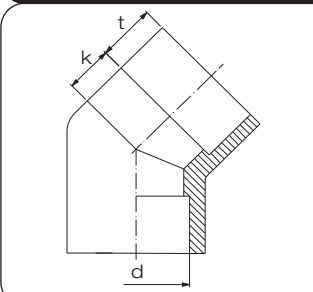
Artikelgruppe **PE 100-RC** 70 051...

Art.-Nr.	€/Stück
0020 07	9,55
0025 07	11,30
0032 07	13,30
0040 07	16,45
0050 07	29,65
0063 07	38,10
0075 07	78,90
0090 07	97,00
0110 07	144,90

Rabattgruppe  
PE 18

## Winkel 45° / Elbow 45°

formgespritzt, nach DIN EN 12201-3, Typ B

PN 16	d	k	t	VE <sup>1)</sup>
	20	11	16	200
	25	14	18	160
	32	17	20	200
	40	21	22	50
	50	26	24	35
	63	33	29	40
	75	38	32	30
	90	46	37	18
	110	56	42	8

1) VE = Verpackungseinheit im Karton

**DIBt**  
zugelassen

  
erhältlich  
ab d 20 - d 110  
auf Anfrage

Artikelgruppe **PE 100** 25 050...

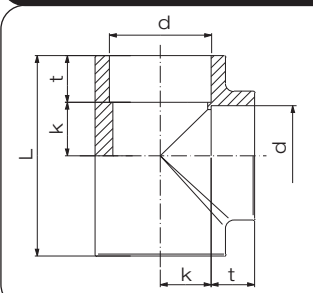
Artikelgruppe **PE 100-RC** 70 050...

Art.-Nr.	€/Stück
0020 07	11,30
0025 07	13,10
0032 07	14,65
0040 07	18,40
0050 07	22,10
0063 07	28,90
0075 07	61,50
0090 07	90,50
0110 07	133,45

Rabattgruppe  
PE 18

## T-Stücke / Tee

formgespritzt, nach DIN EN 12201-3, Typ B

PN 16	d	L	k	t	VE <sup>1)</sup>
	20	60	14	16	300
	25	70	17	18	160
	32	80	21	20	120
	40	94	25	22	30
	50	108	30	24	20
	63	131	36	29	26
	75	155	34	31	18
	90	185	51	37	8
	110	205	57	44	6

1) VE = Verpackungseinheit im Karton

**DIBt**  
zugelassen

  
erhältlich  
ab d 20 - d 110  
auf Anfrage

Artikelgruppe **PE 100** 25 056...

Artikelgruppe **PE 100-RC** 70 056...

Art.-Nr.	€/Stück
0020 07	11,15
0025 07	12,30
0032 07	14,35
0040 07	17,85
0050 07	28,90
0063 07	40,20
0075 07	83,40
0090 07	129,40
0110 07	172,45

Rabattgruppe  
PE 18

## T-Stücke / Tee

formgespritzt, nach DIN EN 12201-3,  
Typ B, reduziert.

PN 16	d <sub>1</sub>	d <sub>2</sub>	L	t <sub>1</sub>	t <sub>2</sub>	VE <sup>1)</sup>
	25	20	68	18	16	80
	32	20	80	20	16	120
	32	25	80	20	18	60
	40	20	90	22	16	40
	40	25	90	22	18	40
	40	32	91	22	20	30
	50	20	110	24	16	25
	50	25	110	24	18	25
	50	32	108	24	20	24
	50	40	107	24	21	24
	63	25	130	29	18	30
	63	32	130	29	20	30
	63	40	130	29	22	30
	63	50	130	29	24	28

1) VE = Verpackungseinheit im Karton

**DIBt**  
zugelassen



erhältlich für PE 100  
d 32 - d 63  
auf Anfrage

Artikelgruppe **PE 100** 25 055...

Artikelgruppe **PE 100-RC** 70 055...

Art.-Nr.	/Stück
2520 07	14,65
3220 07	17,65
3225 07	17,65
4020 07	20,85
4025 07	20,85
4032 07	20,85
5020 07	24,75
5025 07	24,75
5032 07	24,75
5040 07	28,60
6325 07	43,85
6332 07	43,85
6340 07	43,85
6350 07	43,85

Rabattgruppe  
PE 18

## Bundbuchsen / Flange adaptor

formgespritzt, nach DIN EN 12201-3,  
Typ B.

PN 16	d	h	k	t	VE <sup>1)</sup>
	20	10	5	14	200
	25	10	5	16	160
	32	10	6	19	200
	40	10	4	22	160
	50	13	6	23	50
	63	14	5	28	40
	75	16	6	30	40
	90	18	3	35	40
	110	18	5	41	24

1) VE = Verpackungseinheit im Karton

**DIBt**  
zugelassen



erhältlich für PE 100  
d 32 - d 110  
auf Anfrage

Artikelgruppe **PE 100** 25 052...

Artikelgruppe **PE 100-RC** 70 052...

Art.-Nr.	€/Stück
0020 07	8,30
0025 07	8,80
0032 07	9,75
0040 07	12,10
0050 07	14,30
0063 07	18,50
0075 07	35,45
0090 07	54,55
0110 07	80,90

Rabattgruppe  
PE 18

## Muffen / Socket

formgespritzt, nach DIN EN 12201-3,  
Typ B.

PN 16	d	L	t	VE <sup>1)</sup>
	20	35	16	400
	25	39	18	200
	32	43	20	300
	40	47	22	200
	50	52	24	50
	63	60	29	30
	75	70	33	40
	90	79	37	24
	110	90	42	20

1) VE = Verpackungseinheit im Karton

**DIBt**  
zugelassen



erhältlich für PE 100  
d 32 - d 110  
auf Anfrage

Artikelgruppe **PE 100** 25 053...

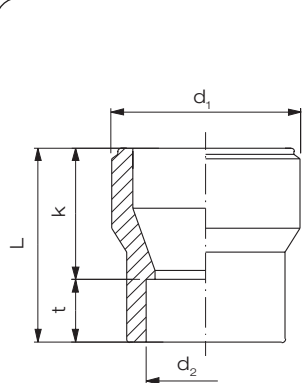
Artikelgruppe **PE 100-RC** 70 053...

Art.-Nr.	€/Stück
0020 07	7,80
0025 07	8,15
0032 07	9,55
0040 07	12,30
0050 07	17,85
0063 07	23,85
0075 07	33,35
0090 07	46,65
0110 07	79,90

Rabattgruppe  
PE 18

## Reduktionen / Reducer concentric

formgespritzt, nach DIN EN 12201-3,  
Typ B.

PN 16	$d_1$	$d_2$	L	t	k	VE <sup>1)</sup>
	25	20	39	16	23	280
	32	20	45	16	29	300
	32	25	45	18	27	160
	40	20	50	16	34	160
	40	25	50	18	32	160
	40	32	50	20	30	200
	50	20	55	16	39	200
	50	25	55	18	37	200
	50	32	55	20	35	160
	50	40	55	26	29	160
	63	25	65	18	47	120
	63	32	65	20	45	50
	63	40	65	22	43	50
	63	50	65	24	41	40
	75	63	64	29	35	32
	90	63	88	29	59	40
	90	75	86	32	54	24
	110	63	90	29	61	30
	110	90	89	37	52	24

1) VE = Verpackungseinheit im Karton

Artikelgruppe PE 100 25 057...

Artikelgruppe PE 100-RC 70 057...

**DIBt**  
zugelassen

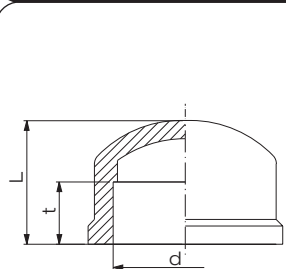
  
erhältlich  
ab d 20 - d 110  
auf Anfrage

Art.-Nr.	€/Stück
2520 07	8,15
3220 07	9,55
3225 07	9,55
4020 07	11,50
4025 07	11,50
4032 07	11,50
5020 07	14,05
5025 07	14,05
5032 07	14,05
5040 07	14,05
6325 07	17,85
6332 07	17,85
6340 07	17,85
6350 07	18,25
7563 07	30,30
9063 07	42,30
9075 07	42,30
1163 07	54,00
1190 07	54,00

Rabattgruppe  
PE 18

## Endkappen / End cap

formgespritzt, nach DIN EN 12201-3,  
Typ B.

PN 16	d	L	t	VE <sup>1)</sup>
	20	25	16	280
	25	30	18	240
	32	35	20	400
	40	38	22	200
	50	50	24	50
	63	59	29	32
	75	67	32	28
	90	77	37	30
	110	94	42	20

1) VE = Verpackungseinheit im Karton

**DIBt**  
zugelassen

  
erhältlich  
ab d 20 - d 110  
auf Anfrage

Artikelgruppe PE 100 25 054...

Artikelgruppe PE 100-RC 70 054...

Art.-Nr.	€/Stück
0020 07	8,15
0025 07	8,60
0032 07	9,40
0040 07	12,30
0050 07	15,15
0063 07	20,35
0075 07	41,00
0090 07	57,45
0110 07	78,25

Rabattgruppe  
PE 18

## Heizwendelschweißgeräte / *Electro fusion welding machine*



### Bezeichnung

polycode (BT)

Art.-Nr.  
600 ...

87 0215BT

€/Stück

1.515,00

- Heizwendelschweißgerät mit Protokollierung,
- sicher im Transportkoffer integriert,
- Dimensionsbereich:  
d20 - d125mm  
d140 - **d180mm\***,
- Barcodeeingabe (Schweißdaten und Traceability),
- **Bluetooth Interface zur Nutzung der kostenfreien EFS App,**
- Speicherkapazität ca. 1000 Protokolle,
- USB Schnittstelle (für USB-Stick),
- Eingang: 230 V / 50 Hz,
- Ausgang: 8 - 48V (max. 54 A),
- Gewicht: ca. 12kg.

\* Längere Abkühlzeiten müssen gewährleistet werden. Für Heizwendelformteile d180 mit Widerstand >0,6 Ohm. Bedienungsanleitung ist zu beachten.



### Bezeichnung

polycode 400 (BT)

Art.-Nr.  
600 ...

87 0214BT

€/Stück

2.475,00

- Heizwendelschweißgerät mit Protokollierung,
- sicher im Transportkoffer integriert,
- Dimensionsbereich:  
d20 - d400 mm  
≥ d400mm\*,
- Barcodeeingabe (Schweißdaten und Traceability),
- **Bluetooth Interface zur Nutzung der kostenfreien EFS App,**
- Speicherkapazität ca. 1000 Protokolle,
- USB Schnittstelle (für USB-Stick),
- Eingang: 230 V / 50 Hz,
- Ausgang: 8 - 48V (max. 110 A),
- Gewicht: ca. 16kg.

\* Längere Abkühlzeiten müssen gewährleistet werden. Bedienungsanleitung ist zu beachten.



### Bezeichnung

polymax (BT)

Art.-Nr.  
600 ...

87 0208BT

€/Stück

3.100,00

- Heizwendelschweißgerät mit Protokollierung,
- Barcodeeingabe (Schweißdaten und Traceability),
- Ausgang: 8-48 V - 80 Amp  
(max.: 110 Amp),
- Speicherkapazität ca. 1000 Protokolle,
- USB Schnittstelle (für USB-Stick),
- **Bluetooth Interface zur Nutzung der kostenfreien EFS App,**
- Gewicht: 11,7kg,
- inkl. Transportkiste.

## Handmuffenschweißgerät / Socket welding tool



### Bezeichnung

Handmuffenschweißgerät d 63 mm

- von d20 – d63mm,
- mit 2 Aufnahmen für Heizelemente,
- Heizdorn/ Muffe (Typ B) d20, 25, 32, 40, 50, 63,
- Transportkoffer.

Art.-Nr.  
600 ...

87 3305

€/Stück

264,00



### Bezeichnung

Heizmuffe und Heizdorn (Typ B) d20  
 Heizmuffe und Heizdorn (Typ B) d25  
 Heizmuffe und Heizdorn (Typ B) d32  
 Heizmuffe und Heizdorn (Typ B) d40  
 Heizmuffe und Heizdorn (Typ B) d50  
 Heizmuffe und Heizdorn (Typ B) d63  
 Heizmuffe und Heizdorn (Typ B) d75  
 Heizmuffe und Heizdorn (Typ B) d90  
 Heizmuffe und Heizdorn (Typ B) d110  
 Heizmuffe und Heizdorn (Typ B) d125

- silverstone beschichtet,
- Heizmuffe und Heizdorn Typ A auf Anfrage.

Art.-Nr.  
600 ...

88 3320  
 88 3325  
 88 3332  
 88 3340  
 88 3350  
 88 3363  
 88 3375  
 88 3390  
 88 33110  
 88 33125

€/Stück

22,20  
 24,80  
 26,50  
 27,50  
 28,50  
 30,90  
 32,90  
 42,40  
 52,50  
 70,30

## Zubehör für das Heizwendelschweißen / Accessories for *electro fusion welding*



### Bezeichnung

Stutzenschälgerät PES 63 Set von d32 – d63 SDR 11  
 Stutzenschälgerät PES 63 Set inkl. Akku-Schrauber  
 von d 32 – d 63 SDR 11

Stutzenschälgerät PES 75 Set von d25 – d75 SDR 11  
 Stutzenschälgerät PES 75 Set inkl. Akku-Schrauber  
 von d25 – d75 SDR 11

Ersatzmesser für Stutzenschälgerät PES d32 bis d75

Art.-Nr.  
600 ...

€/Stück

87 3000	580,00
87 3030	725,00
87 3010	740,00
87 3031	885,00
87 3020	58,00

- Zur mechanischen Bearbeitung der Rohroberfläche,
- robustes Grundgerät aus Metall,
- Set bestehend aus Grundgerät, Kunststoffstopfen, Steckschlüssel, Bedienungsanleitung und Transportkoffer



### Bezeichnung

Stutzenschälgerät PES 32, d32 SDR 11  
 Stutzenschälgerät PES 40, d40 SDR 11  
 Stutzenschälgerät PES 50, d50 SDR 11  
 Stutzenschälgerät PES 63, d63 SDR 11  
 Stutzenschälgerät PES 75, d75 SDR 11  
 Ersatzmesser für Stutzenschälgerät PES d32 bis d75  
 Bit-Steckschlüssel

Art.-Nr.  
600 ...

€/Stück

87 3001	240,00
87 3002	250,00
87 3003	256,00
87 3004	262,00
87 3005	274,00
87 3020	58,00
87 3023	27,00



### Bezeichnung

Kunststoffstopfen d20 SDR 11  
 Kunststoffstopfen d25 SDR 11  
 Kunststoffstopfen d32 SDR 11  
 Kunststoffstopfen d40 SDR 11  
 Kunststoffstopfen d50 SDR 11  
 Kunststoffstopfen d63 SDR 11  
 Kunststoffstopfen d75 SDR 11  
 Kunststoffstopfen d40 SDR 9  
 Kunststoffstopfen d63 SDR 7,4  
 Kunststoffstopfen d75 SDR 7,4  
 Kunststoffstopfen d63 SDR 17 / 17,6  
 Kunststoffstopfen d75 SDR 17 / 17,6

Art.-Nr.  
600 ...

€/Stück

87 3019	39,00
87 3011	39,00
87 3013	63,00
87 3014	72,00
87 3015	80,00
87 3016	99,00
87 3017	125,00
87 30149	72,00
87 30167	99,00
87 30177	125,00
87 30168	99,00
87 30178	125,00



### Bezeichnung

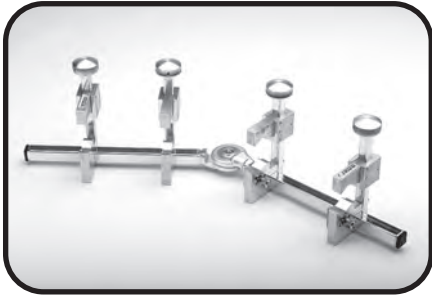
Schälgerät PES 200 von d63 (SDR 11) - d200 mm (SDR 17)  
 Schälgerät PES 315 X von d90 (SDR 11) - d315 mm (SDR 17)  
 Ersatzmesser für PES 200/315

Art.-Nr.  
600 ...

€/Stück

87 0523	618,00
87 0524PEX	982,00
87 0024	57,00

- Zur mechanischen Bearbeitung der Rohroberfläche,
- robustes Grundgerät aus Metall,
- Lieferumfang: Schälgerät, Ersatzmesser, Innensechskantschlüssel, Transportkoffer.



Bezeichnung

Rohrhalteklammer d63 (von d20 – d63mm)  
 Rohrhalteklammer d110 (von d32 – d110mm)  
 Rohrhalteklammer d225 (von d63 – d225 mm)

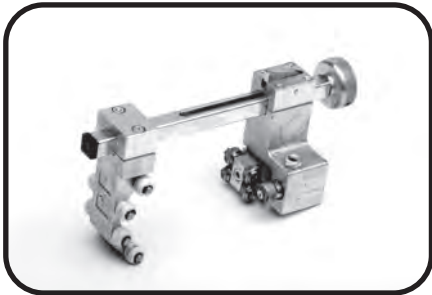
- 4-fach Klemme mit Winkelverstellung,
- im Transportkoffer / Transportkiste.

Art.-Nr.  
600 ...

87 0501  
87 0503  
87 0500

€/Stück

815,00  
945,00  
1.440,00



Bezeichnung

Rotationsschälgerät 63  
 Ersatzmesser

- Einsatzbereich von d20 – d63mm,
- zur mechanischen Bearbeitung der Rohroberfläche,
- inkl. Transportkoffer und Ersatzmesser.

Art.-Nr.  
600 ...

87 0517  
87 0022

€/Stück

690,00  
58,00



Bezeichnung

Rotationsschälgerät 125  
 Ersatzmesser

- Einsatzbereich von d20 – d125mm,
- zur mechanischen Bearbeitung der Rohroberfläche,
- inkl. Transportkoffer und Ersatzmesser.

Art.-Nr.  
600 ...

87 0515  
87 0022

€/Stück

700,00  
58,00



Bezeichnung

Handschaber Klingbreite 38mm  
 Ersatzklinge 38mm

Art.-Nr.  
600 ...

87 0015  
87 0016

€/Stück

18,00  
13,50



Bezeichnung

Kunststoffrohrscherer R 42 (bis d42)  
 Kunststoffrohrscherer R 63 (bis d63)  
 Ersatzmesser für Schere R 42  
 Ersatzmesser für Schere R 63

Art.-Nr.  
600 ...

87 0010  
87 0012  
87 0011  
87 0013

€/Stück

30,00  
113,00  
9,60  
32,00

Abb.: Kunststoffschere R 63



**Bezeichnung**

- Rohrabschneider d20 – d75
- Rohrabschneider d50 – d140
- Rohrabschneider d90 – d160
- Ersatzschneidrad für d20 – d75
- Ersatzschneidrad für d50 – d140
- Ersatzschneidrad für d110 – d160

**Art.-Nr.  
600 ...**

**€/Stück**

88 0024	118,00
88 0027	194,00
88 0030	245,00
88 0025	41,00
88 0028	48,00
88 0028	48,00



**Bezeichnung**

- AHK PE/PP/PVDF Reinigungs-Tücher (120 Tücher)
- AHK PE/PP/PVDF Rohrreiniger (0,75l Flasche)

**Art.-Nr.  
600 ...**

**€/Stück**

87 0019	19,50
87 0021	19,50

**Bezeichnung**

- Markierungsstift

**Art.-Nr.  
600 ...**

**€/Stück**

87 0025	6,20
---------	------





The image shows a worker in a light-colored shirt and dark pants operating a large, complex industrial machine, possibly a drilling rig. The machine has various pipes, cables, and a large wheel. In the foreground, a large, dark, corrugated pipe is visible, extending from the left towards the right. The entire scene is overlaid with a teal color filter.

FRANK-VTP®

Die ideale Lösung zur Erdwärmennutzung  
bei Bohrtiefenbegrenzung.

FRANK GmbH  
Starkenburgerstraße 1  
64546 Mörfelden-Walldorf  
T +49 6105 4085 - 0  
F +49 6105 4085 - 249  
E [info@frank-gmbh.de](mailto:info@frank-gmbh.de)  
[www.frank-gmbh.de](http://www.frank-gmbh.de)