

PREISLISTE 2026

PURAD

PURAD

Unter dem Namen PURAD sind die drei Rohrsysteme aus PVDF-UHP, PP Pure und Polypure zusammengefasst. Das PURAD-Programm findet seine Anwendung im Transport von Reinstwasser bzw. Abluft in der Halbleiterindustrie, in pharmazeutischen Produktionsunternehmen und in der Lebensmittelindustrie.

**PVDF UHP
(Ultra High Purity)**

Rohre
Herstellung: im Reinraum Klasse 100/1000.
Verpackung: direkt während der Produktion doppelt verpackt.

Formteile und Armaturen
Herstellung: im Reinraum Klasse 100.
Reinigung: gespült mit Reinstwasser und mit Reinstluft (mit Schwebstofffilter gereinigte Luft) getrocknet; Reinigung erfolgt unter Reinraum Klasse 100.
Verpackung: im Reinraum Klasse 100 doppelt verpackt in farblosen PE/Nylon-Beuteln, wobei der innere Beutel mit reinem und trockenem Stickstoff (Klasse 5.0) gespült wird.

PP Pure

Rohre aus PP grau
Verpackung: inline im Reinraum Klasse 1000 direkt während der Produktion doppelt verpackt.

Formteile und Armaturen aus PP grau
Herstellung: im Reinraum Klasse 100.
Reinigung: gespült mit Reinstwasser und mit Reinstluft (mit Schwebstofffilter gereinigte Luft) getrocknet; Reinigung erfolgt unter Reinraum Klasse 100.
Verpackung: im Reinraum Klasse 100 doppelt verpackt in farblosen PE/Nylon-Beuteln, wobei der innere Beutel mit reinem und trockenem Stickstoff (Klasse 5.0) gespült wird.

Polypure (PP natur)

Rohre aus PP natur
Verpackung: direkt nach der Produktion verpackt.

Formteile und Armaturen aus PP natur
Herstellung: im Reinraum Klasse 100.
Reinigung: gespült mit Reinstwasser und mit Reinstluft (mit Schwebstofffilter gereinigte Luft) getrocknet; Reinigung erfolgt unter Reinraum Klasse 100.
Verpackung: im Reinraum Klasse 100 verpackt in farblosen PE/Nylon-Beuteln.







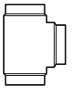

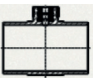
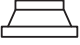

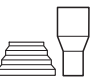

Unsere Rohrsysteme, Armaturen und Halbzuge aus hochwertigen Kunststoffen sind langlebig, installationsfreundlich und wirtschaftlich und eignen sich daher hervorragend für den industriellen Anlagenbau. Sie halten nicht nur den verschiedensten Chemikalien stand, sondern werden dank ihrer Korrosionsbeständigkeit auch als sichere und zuverlässige Leitungen für die Medienversorgung, wie z. B. als Kühlwasserleitungen, eingesetzt. Weil jeder Anlagenbau in der Industrie spezielle Anforderungen an das Material stellt, bieten wir Ihnen in unserem Lieferprogramm „Industrierohrsysteme“ eine große Auswahl an hochwertigen Kunststoffen: Für jede Anwendung haben wir die passende Lösung!



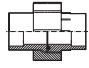

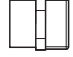
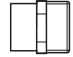

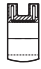
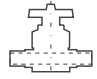
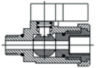
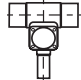

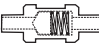

FRANK GmbH
Starkenburgerstraße 1
64546 Mörfelden-Walldorf
T +49 6105 4085 - 0
F +49 6105 4085 - 249
info@frank-gmbh.de
www.frank-gmbh.de

© FRANK GmbH • Stand 01/26 • Technische Änderungen vorbehalten







PVDF UHP Seite

	Rohre / Pipe Prod.Gruppen 705 SDR 214 SDR 334
	MULTI-Bögen 90° / MULTI bend 90° Prod.Gruppe 068.....5
	Bögen 90°, 45° / Bend 90°, 45° Prod.Gruppe 001.....6 Prod.Gruppe 001.2.....7
	Winkel 45°/ Elbow 45° Prod.Gruppe 060.....8
	T-Stücke,T-Stücke mit red. Abgang / Tee Prod.Gruppe 006.....9 Prod.Gruppe 065.....10 Prod.Gruppe 307.....11
	Messadapter / Instrumentation Fitting Prod.Gruppe 030.....13 Prod.Gruppe 303.....13
	Probeentnahme T-Stück / Sampling Tee Prod.Gruppe 220.....14
	Vorschweißbunde / Stub flange Prod.Gruppe 012.....15 Prod.Gruppe 012.....16 Prod.Gruppe 012.....17
	Klemmverbinder / Sanitary joint fitting Prod.Gruppe 306.....17
	Reduktionen / Reducer Prod.Gruppe 067 18 Prod.Gruppe 317 19 Prod.Gruppe 007 21
	Endkappen / End cap Prod.Gruppe 064.....22

PVDF UHP Seite

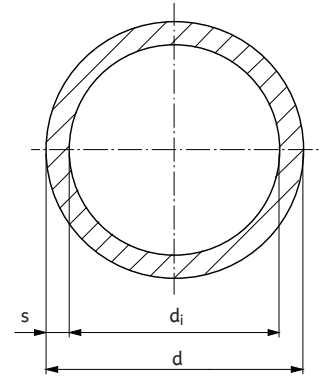
	Verschraubung Typ 24 ; 24-A / Union type 24 ; 24-A Prod.Gruppe 024 23 Prod.Gruppe 0245 23 Prod.Gruppe 0249 23
	Rohrstücke für Festpunkte / Pipe pieces as fixing point Prod.Gruppe 028 24 Prod.Gruppe 301 24
	Adapter mit Außengewinde / Adaptor with male thread Prod.Gruppe 033 25
	Adapter mit Innengewinde / Adaptor with female thread Prod.Gruppe 032 26
	Übergangsstück / Flarelink Prod.Gruppe 047 27
	HPF-Muffe / HPF e-socket Prod.Gruppe 073 27
	Kugelhahn M1 / Ball valve M1 Prod.Gruppe 363.15 28
	Probeentnahme-Ventil / Sampling Valve Prod.Gruppe 337 28
	Membranventil / Diaphragm valve Prod.Gruppe 340 29 Prod.Gruppe 342.10 30 Prod.Gruppe 342.20 30 Prod.Gruppe 242.10 31 Prod.Gruppe 341.0 31 Prod.Gruppe 341.1 32 Prod.Gruppe 341.2 32
	T-Membranventil / T-Diaphragm valve Prod.Gruppe 240 33 Prod.Gruppe 345 34 Prod.Gruppe 343 36
	Kegelrückschlagventil / CobeCheck valve Prod.Gruppe 336 37
	Rückschlagklappe K4 mit Feder / Swing check valve K4 +Springe Prod.Gruppe 258 38

PVDF UHP Seite

	Druckminderer Typ V82 / Pressure reducing valve type V 82 Prod.Gruppe 241 39
	Druckhalteventil Typ V 86, V 186 / Pressure retaining valve V 86, V 186 Prod.Gruppe 028 39
	Überströmventil Typ V 85, V 185 / Pressure relief valve type V 85, V 185 40
	Drosselmuffe Typ V 251/ Throttle valve type V251 40
	Membrandruckmittler Typ Z 800 / Gauge guard type Z 800 41
	Durchflussmesser / Flow meter Typ M 123 41 Typ M 335 42

Rohre / Pipe

aus PVDF UHP natur,
extrudiert,
nach ISO 10931,
in Standardlängen von 5 m.



PVDF UHP, SDR 21

DIBt
zugelassen

Prod.Gruppe: 705

d	s	d _i	Art.-Nr.	€/m
20	1,9	16,2	35705002021	53,35
25	1,9	21,2	35705002521	68,60
32	2,4	27,2	35705003221	111,85
40	2,4	35,2	35705004021	140,20
50	3,0	44,0	35705005021	216,50
63	3,0	57,0	35705006321	267,20
75	3,6	67,8	35705007521	380,00
90	4,3	81,4	35705009021	544,15
110	5,3	99,4	35705011021	813,50
125	6,0	113,0	35705012521	1.038,60
140	6,7	126,6	35705014021	1.300,65
160	7,7	144,6	35705016021	1.705,10
180	8,6	162,8	35705018021	2.140,90
200	9,6	180,8	35705020021	2.631,30
225	10,8	203,4	35705022521	3.348,70
250	11,9	226,2	35705025021	4.098,70
280	13,4	253,2	35705028021	5.227,60
315	15,0	285,0	35705031521	6.497,40

Rabatt-Gruppe: 67

PVDF UHP, SDR 33

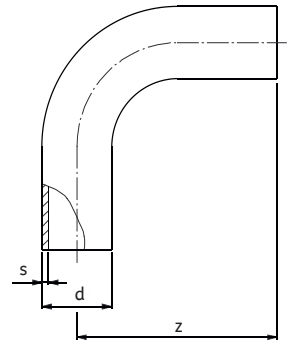
DIBt
zugelassen

d	s	d _i	Art.-Nr.	€/m
90	2,8	84,4	35705009033	362,40
110	3,4	103,2	35705011033	539,00
125	3,9	117,2	35705012533	695,75
140	4,3	131,4	35705014033	862,40
160	4,9	150,2	35705016033	1.112,45
180	5,5	169,0	35705018033	1.406,35
200	6,2	187,6	35705020033	1.761,85
225	6,9	211,2	35705022533	2.192,90
250	7,7	234,6	35705025033	2.717,10
280	8,6	262,8	35705028033	3.395,85
315	9,7	295,6	35705031533	4.299,60

Rabatt-Gruppe: 67

MULTI-Bögen 90° / MULTI bend 90°

formgespritzt aus PVDF UHP natur, mit langen Schweißenden,
nach ISO 10931,
für Stumpf-, IR- und
HPF-Schweißung.



PVDF UHP, SDR 21

DIBt
zugelassen
bis d 110

Prod.Gruppe: 068

d	s	z	VE ¹⁾	Art.-Nr.	€/Stück
20	1,9	51	100	35068002021	29,50
25	1,9	56	50	35068002521	30,90
32	2,4	63	40	35068003221	49,05
40	2,4	72	30	35068004021	76,85
50	3,0	84	20	35068005021	116,45
63	3,0	97	12	35068006321	196,10
75	3,6	100	10	35068007521	333,70
90	4,3	123	12	35068009021	556,00
110	5,3	142	6	35068011021	833,80
125	6,0	159	5	35068012521	1.476,85
140	6,7	215	2	35068014021	1.772,15
160	7,7	235	2	35068016021	2.645,30
225	10,8	300	1	35068022521	6.875,00

1) VE = Verpackungseinheit

Rabatt-Gruppe: 50

PVDF UHP, SDR 33

DIBt
zugelassen
bis d 110

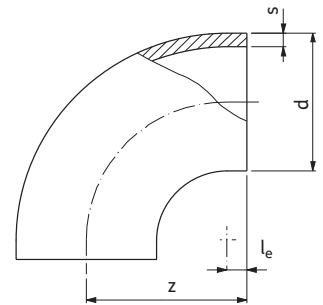
d	s	z	VE ¹⁾	Art.-Nr.	€/Stück
90	2,8	123	12	35068009033	453,15
110	3,4	142	7	35068011033	610,65
125	3,9	159	5	35068012533	1.086,55
140	4,3	215	2	35068014033	1.171,90
160	4,9	235	2	35068016033	1.738,90
225	6,9	300	1	35068022533	4.527,25

1) VE = Verpackungseinheit

Rabatt-Gruppe: 50

Bögen 90° / Bend 90°

formgespritzt aus PVDF UHP natur, nach ISO 10931,
 $r = d$,
 für Stumpf- und IR-Schweißung.



PVDF UHP, SDR 21

DIBt
 zugelassen

d	s	z	l _e	VE ¹⁾	Prod.Gruppe: 001	
					Art.-Nr.	€/Stück
125 ²⁾	6,0	135	10	6	35001012521	1.204,30
180	8,6	200	25	2	35001018021	1.870,80
200	9,6	217	21	1	35001020021	2.208,45
250	11,9	287	37	1	35001025021	5.023,95
280	13,4	288	8	1	35001028021	5.357,20
315	15,0	338	38	1	35001031521	12.616,60

- 1) VE = Verpackungseinheit im Karton
 2) Auslaufartikel

Rabatt-Gruppe: 50

PVDF UHP, SDR 21

DIBt
 zugelassen

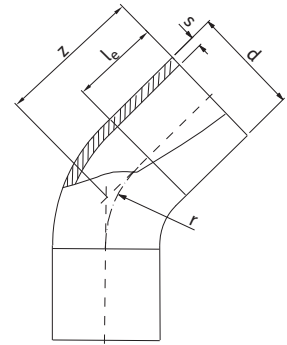
d	s	z	l _e	VE ¹⁾	Prod.Gruppe: 001	
					Art.-Nr.	€/Stück
125 ²⁾	3,9	135	10	4	35001012533	886,35
180	5,5	200	25	2	35001018033	1.375,45
200	6,2	217	21	1	35001020033	1.624,00
250	7,7	287	37	1	35001025033	3.229,90
280	8,6	288	8	1	35001028033	3.591,15
315	9,7	338	38	1	35001031533	4.629,25

- 1) VE = Verpackungseinheit im Karton
 2) Auslaufartikel

Rabatt-Gruppe: 50

Bögen 45° / Bend 45°

100 mm beidseitig verlängert, nach ISO 10931,
formgespritzt/IR-geschweißt
aus PVDF UHP,
r = d



PVDF UHP, PN 16, SDR 21

Prod.Gruppe: 001.2

d	s	z	l _e	VE ¹⁾	Art.-Nr.	€/Stück
125	6,0	152	100	20	35001212521	1.826,80
180	8,6	172	100	20	35001218021	2.830,30
200	9,6	181	100	20	35001220021	3.388,65
280	13,4	216	100	20	35001228021	6.714,15

1) VE = Verpackungseinheit

Rabatt-Gruppe: 50

PVDF UHP, PN 10, SDR 33

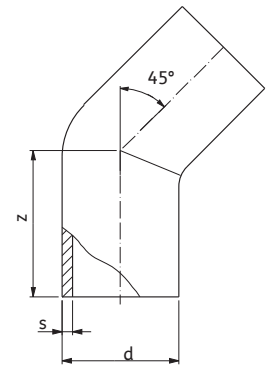
d	s	z	l _e	VE ¹⁾	Art.-Nr.	€/Stück
125	3,9	152	100	20	35001212533	1.358,50
180	5,5	172	100	20	35001218033	2.067,75
200	6,2	181	100	20	35001220033	2.383,95
280	8,6	216	100	20	35001228033	4.320,90
315	9,7	224	100	20	35001231533	5.523,00

1) VE = Verpackungseinheit

Rabatt-Gruppe: 50

Winkel 45° / Elbow 45°

formgespritzt aus PVDF UHP natur,
mit langen Schweißenden, nach ISO 10931,
für Stumpf- und IR-Schweißung.



PVDF UHP, PN 16, SDR 21

DIBt
zugelassen

Prod.Gruppe: 060

d	s	z	VE ¹⁾	Art.-Nr.	€/Stück
20	1,9	43	50	35060002021	23,45
25	1,9	45	50	35060002521	25,70
32	2,4	52	50	35060003221	37,95
40	2,4	58	25	35060004021	60,30
50	3,0	66	16	35060005021	79,20
63	3,0	75	12	35060006321	125,80
75	3,6	50	12	35060007521	217,05
90	4,3	59	20	35060009021	451,30
110	5,3	68	15	35060011021	649,65
140	6,7	85	6	35060014021	1.352,50
160	7,7	103	4	35060016021	1.517,40
225	10,8	127	1	35060022521	4.577,80
250	11,9	132	1	35060025021	6.515,10

1) VE = Verpackungseinheit

Rabatt-Gruppe: 50

PVDF UHP, PN 10, SDR 33

DIBt
zugelassen

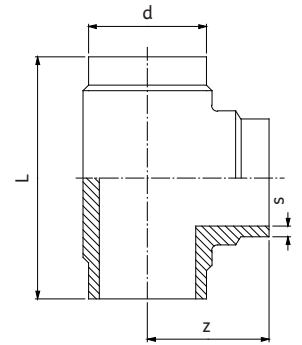
d	s	z	VE ¹⁾	Art.-Nr.	€/Stück
90	2,8	59	10	35060009033	386,45
110	3,4	68	15	35060011033	502,25
140	4,3	85	6	35060014033	1.155,55
160	4,9	103	4	35060016033	1.301,35
225	6,9	127	2	35060022533	3.304,50
250	7,7	132		35060025033	4.270,40

1) VE = Verpackungseinheit

Rabatt-Gruppe: 50

T-Stücke / Tee

formgespritzt aus PVDF UHP natur,
verstärkt, nach ISO 10931,
für Stumpf- und IR-Schweißung.



PVDF UHP, PN 16, SDR 21

DIBt
zugelassen

Prod.Gruppe: 006

d	s	L	z	VE ¹⁾	Art.-Nr.	€/Stück
20	1,9	70	35	40	35006002021	26,50
25	1,9	80	40	50	35006002521	33,55
32	2,4	89	45	40	35006003221	48,35
40	2,4	100	50	30	35006004021	77,10
50	3,0	120	60	15	35006005021	84,85
63	3,0	149	75	10	35006006321	180,95
75	3,6	174	87	8	35006007521	345,60
90	4,3	183	92	5	35006009021	593,60
110	5,3	221	110	6	35006011021	735,95
125	6,0	279	139	4	35006012521	1.273,45
140	6,7	308	154	2	35006014021	1.415,40
160	7,7	279	140	2	35006016021	1.625,75
180	8,6	400	200	1	35006018021	1.972,90
200	9,6	446	223	1	35006020021	2.920,15
225	10,8	496	246	1	35006022521	3.762,30
250	11,9	500	250	1	35006025021	5.609,40

1) VE = Verpackungseinheit

Rabatt-Gruppe: 50

PVDF UHP, PN 10, SDR 33

DIBt
zugelassen

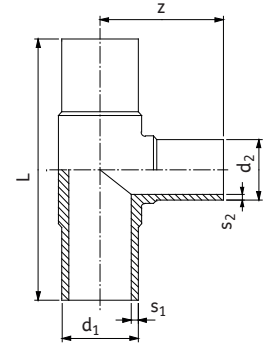
d	s	L	z	VE ¹⁾	Art.-Nr.	€/Stück
90	2,8	181	92	5	35006009033	503,90
110	3,4	223	110	6	35006011033	563,15
125	3,9	279	139	4	35006012533	936,85
140	4,3	308	154	2	35006014033	1.032,70
160	4,9	279	140	2	35006016033	1.250,85
180	5,5	400	200	1	35006018033	1.451,15
200	6,2	446	223	1	35006020033	2.148,00
225	6,9	498	246	1	35006022533	2.751,45
250	7,7	500	250	1	35006025033	3.425,50
280	8,6	495	248	1	35006028033	3.904,75
315	9,7	555	275	1	35006031533	5.571,20

1) VE = Verpackungseinheit

Rabatt-Gruppe: 50

T-Stücke / Tee

mit reduziertem Abgang, formgespritzt aus PVDF UHP
 natur, verstärkt,
 mit langen Schweißenden,
 nach ISO 10931,
 für Stumpf- und IR-Schweißung.



PVDF UHP, PN 16, SDR 21

DIBt
zugelassen

Prod.Gruppe: 065

d ₁	d ₂	s ₁	s ₂	L	z	VE ¹⁾	Art.-Nr.	€/Stück
63	20	3,0	1,9	96	70	15	35065632021	346,50
63	25	3,0	1,9	102	70	15	35065632521	346,50
63	32	3,0	2,4	109	70	15	35065633221	346,50
63	40	3,0	2,4	117	70	15	35065634021	342,60
63	50	3,0	3	127	70	16	35065635021	346,50
90	20	4,3	1,9	230	95	10	35065902021	588,30
90	25	4,3	1,9	230	95	10	35065902521	588,30
90	32	4,3	2,4	230	95	9	35065903221	608,65
90	40	4,3	2,4	230	95	10	35065904021	608,65
90	50	4,3	3	230	95	8	35065905021	608,65
90	63	4,3	3	230	95	8	35065906321	608,65
110	20	5,3	1,9	230	105	8	35065112021	854,60
110	25	5,3	1,9	230	105	6	35065112521	854,60
110	32	5,3	2,4	230	105	6	35065113221	854,60
110	40	5,3	2,4	230	105	6	35065114021	854,60
110	50	5,3	3	230	105	7	35065115021	854,60
110	63	5,3	3	230	105	7	35065116321	917,15
110	90	5,3	4,3	313	150	4	35065119021	917,15
160	63	7,7	3	345	175	2	35065166321	1.712,05
160	90	7,7	4,3	348	183	2	35065169021	1.987,15
160	110	7,7	5,3	349	183	2	35065161121	2.056,25
225	110	10,8	5,3	353	170	1	35065221121	3.231,55

1) VE = Verpackungseinheit

Rabatt-Gruppe: 50

PVDF UHP, PN 10, SDR 33

DIBt
zugelassen

d ₁	d ₂	s ₁	s ₂	L	z	VE ¹⁾	Art.-Nr.	€/Stück
110	90	3,4	2,8	313	150	3	35065119033	889,70
160	90	4,9	2,8	348	183	2	35065169033	1.643,60
160	110	4,9	3,4	347	183	2	35065161133	1.717,00
225	160	6,9	4,9	350	170	1	35065221633	4.483,00

1) VE = Verpackungseinheit

Rabatt-Gruppe: 50

PVDF UHP, PN 10/16, SDR 33/21

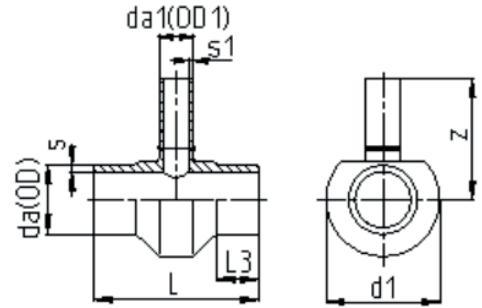
d ₁	d ₂	s ₁	s ₂	L	z	VE ¹⁾	Art.-Nr.	€/Stück
90	20	2,8	1,9	230	95	10	35065902031	582,95
90	25	2,8	1,9	230	95	10	35065902531	582,95
90	32	2,8	2,4	230	95	9	35065903231	601,95
90	63	2,8	3,0	265	130	8	35065906331	573,85
110	63	3,4	3,0	315	150	4	35065116331	889,70
160	63	4,9	3,0	348	175	2	35065166331	1.619,40
160	90	4,9	4,3	348	183	2	35065169031	1.704,85
160	110	4,9	5,3	347	185	2	35065161131	1.788,35
225	90	6,9	4,3	353	175	1	35065229031	2.559,95
225	110	6,9	5,3	350	170	1	35065221131	2.559,95

1) VE = Verpackungseinheit

Rabatt-Gruppe: 50

T-Stücke / Tee

mit reduziertem Abgang,
mechanisch gefertigt,
aus PVDF UHP natur,
für Stumpf- und IR-Schweißung.



PVDF UHP, SDR 21

Prod.Gruppe: 307

d _a	d _{a1}	s ₁	z	L ₃	s ₁	d ₁	L	VE ¹⁾	Art.-Nr.	€/Stück
63	20	3	139	24	1,9	85	120	1	35307632021	1.297,95
63	25	3	139	23,5	1,9	85	120	1	35307632521	1.297,95
75	20	3,6	145	33	1,9	105	140	1	35307752021	1.680,45
75	25	3,6	145	25	1,9	105	120	1	35307752521	1.680,45
75	32	3,6	145	35	2,4	85	140	1	35307753221	1.680,45
90	75	4,3	152	57,5	3,6	130	230	1	35307907521	2.397,40
110	75	5,3	163	57,5	3,6	150	230	1	35307117521	3.106,30
140	20	6,7	179	31,5	1,9	157	158	1	35307142021	3.274,80
140	25	6,7	179	31,5	1,9	157	158	1	35307142521	3.274,80
140	32	6,7	177,5	30	2,4	157	158	1	35307143221	3.274,80
140	40	6,7	178	50	2,4	150	210	1	35307144021	3.274,80
140	50	6,7	182	50	3	150	210	1	35307145021	3.274,80
140	63	6,7	182	50	3	150	210	1	35307146321	3.274,80
140	90	6,7	177	35	4,3	178	180	1	35307149021	3.721,35
140	110	6,7	182	42	5,3	178	230	1	35307141121	3.721,35
160	20	7,7	188	31	1,9	178	158	1	35307162021	4.806,00
160	25	7,7	187	31	1,9	178	158	1	35307162521	4.806,00
160	32	7,7	187,5	26	2,4	178	158	1	35307163221	4.806,00
160	40	7,7	187,5	50	2,4	170	210	1	35307164021	4.806,00
160	50	7,7	192	50	3	170	210	1	35307165021	4.806,00
160	63	7,7	192	50	3	170	210	1	35307166321	4.806,00
160	75	7,7	190	42	3,6	200	210	1	35307167521	5.964,20
225	20	10,8	221,5	30	1,9	250	130	1	35307222021	14.195,85
225	40	10,8	220	30	2,4	246	130	1	35307224021	14.195,85
225	63	10,8	221,5	62,5	3	250	210	1	35307226321	14.195,85
225	75	10,8	222,5	60	3,6	260	230	1	35307227521	14.195,85
225	90	10,8	222,5	50	4,3	265	230	1	35307229021	14.195,85
225	110	10,8	227,5	55	5,3	278	280	1	35307221121	14.195,85
225	140	10,8	227,5	50	6,7	265	280	1	35307221421	14.195,85
225	160	10,8	227,5	39	7,7	275	280	1	35307221621	14.195,85

1) VE = Verpackungseinheit

Rabatt-Gruppe: 48

PVDF UHP, SDR 33

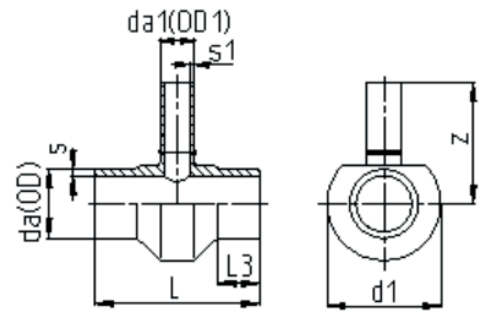
d _a	d _{a1}	s ₁	z	L ₃	s ₁	d ₁	L	VE ¹⁾	Art.-Nr.	€/Stück
225	140	6,9	226	50	4,3	265	280	1	35307221433	14.195,85
225	160	6,9	227,5	39	4,9	275	280	1	35307221633	14.195,85

1) VE = Verpackungseinheit

Rabatt-Gruppe: 48

T-Stücke / Tee

mit reduziertem Abgang,
mechanisch gefertigt,
aus PVDF UHP natur,
für Stumpf- und IR-Schweißung.



PVDF UHP, SDR 33/21

Prod.Gruppe: 307

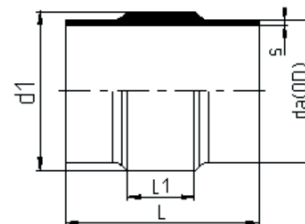
d_a	d_{a1}	s	z	L_3	s_1	d_1	L	VE ¹⁾	Art.-Nr.	€/Stück
90	20	2,8	153	37	1,9	105	149	1	35307902031	2.107,45
90	25	2,8	153	37	1,9	105	149	1	35307902531	2.107,45
90	32	2,8	153	37	2,4	105	149	1	35307903231	2.107,45
110	20	3,4	165	38	1,9	124	150	1	35307112031	2.567,60
110	25	3,4	165	38	1,9	124	150	1	35307112531	2.567,60
110	32	3,4	165	38	2,4	124	150	1	35307113231	2.567,60
140	20	4,3	179	31,5	1,9	157	158	1	35307142031	3.274,80
140	25	4,3	179	31,5	1,9	157	158	1	35307142531	3.274,80
140	32	4,3	177,5	31,5	2,4	157	158	1	35307143231	3.274,80
140	63	4,3	182	50	3	150	210	1	35307146331	3.274,80
160	20	4,9	188	30	1,9	178	158	1	35307162031	4.806,00
160	25	4,9	187	30	1,9	178	158	1	35307162531	4.806,00
160	32	4,9	187,5	31	2,4	178	158	1	35307163231	4.806,00

1) VE = Verpackungseinheit

Rabatt-Gruppe: 48

Messadapter / Instrumentation Fitting

ohne Gewinde,
formgespritzt aus PVDF UHP natur,
für Stumpf- und IR-Schweißung.



PVDF UHP, SDR 21

d_a	s	L	L1	d_1	VE ¹⁾	Art.-Nr.	€/Stück
63	2	120	52	85	1	35030106321	459,45
90	3	149	60	110	1	35030109021	619,65
110	4	149	59	130	1	35030111021	777,00
125	4,5	160	80	143	1	35030112521	1.184,35
140	5	158	78	157	1	35030114021	1.363,95
160	6	158	78	178	1	35030116021	1.656,90

1) VE = Verpackungseinheit

Prod.Gruppe: 030

Art.-Nr. €/Stück

Rabatt-Gruppe: 50

PVDF UHP, SDR 33

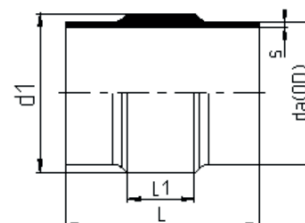
d_a	s	L	L1	d_1	VE ¹⁾	Art.-Nr.	€/Stück
90	2,8	149	60	110	1	35030109033	595,45
110	3,4	149	60	130	1	35030111033	749,25
125	3,9	160	80	143	1	35030112533	1.095,70
140	4,3	158	78	157	1	35030114033	1.318,95
160	4,9	158	78	178	1	35030116033	1.590,80

1) VE = Verpackungseinheit

Rabatt-Gruppe: 50

Messadapter / Instrumentation Fitting

ohne Gewinde,
mechanisch gefertigt aus PVDF UHP natur,
für Stumpf- und IR-Schweißung.



PVDF UHP, SDR 21

d_a	s	L	L1	d_1	VE ¹⁾	Art.-Nr.	€/Stück
20	6,2	120	50	50	1	35303102021	221,20
25	6,9	120	50	55	1	35303102521	234,85
32	7,7	120	50	60	1	35303103221	267,55
40	8,6	120	50	75	1	35303104021	346,80
50	1,9	120	50	80	1	35303105021	430,55
75	1,9	120	50	105	1	35303107521	1.419,35
200	2,4	120	50	224	1	35303120021	2.678,85
225	2,4	130	50	246	1	35303122521	3.208,05
250	3	140	50	285	1	35303125021	5.756,75
280	3,6	140	50	298	1	35303128021	5.951,55

PVDF UHP, SDR 33

d_a	s	L	L1	d_1	VE ¹⁾	Art.-Nr.	€/Stück
200	6,2	120	50	224	1	35303120033	2.678,85
225	6,9	130	50	246	1	35303122533	3.208,05
250	7,7	140	50	285	1	35303125033	5.756,75
280	8,6	140	50	298	1	35303128033	5.951,55

1) VE = Verpackungseinheit

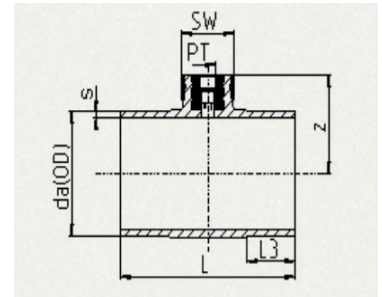
Prod.Gruppe: 303

Rabatt-Gruppe: 48

Rabatt-Gruppe: 48

Probeentnahme T-Stück / Sampling Tee

mit PT-Innengewinde,
formgespritzt aus PVDF UHP natur,
für Stumpf- und IR-Schweißung.



PVDF UHP, SDR 21

Prod.Gruppe: 220

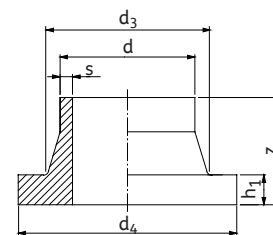
d _a	s	z	L	L ₃	PT [inch]	SW	VE ¹⁾	Art.-Nr.	€/Stück
32	2,4	63	126	30	0,375	55	1	35220321621	716,50
40	2,4	58	126	30	0,375	55	1	35220401621	729,45
50	3	58	126	30	0,375	55	1	35220501621	729,45
63	3	64,5	139	30	0,375	55	1	35220631621	804,10
63	3	64,5	139	30	1	55	1	35220633221	904,90
75	3,6	70,5	178	42	0,375	55	1	35220751621	814,50
75	3,6	70,5	178	42	0,5	55	1	35220752021	814,50
90	4,3	78	180	50	0,375	55	1	35220901621	955,30
90	4,3	78	180	50	0,5	55	1	35220902021	955,30
90	4,3	78	180	50	0,75	70	1	35220902521	1.004,40
90	4,3	78	180	50	1	70	1	35220903221	1.004,40
110	5,3	88	180	50	0,375	55	1	35220111621	1.063,95
110	5,3	88	180	50	0,5	55	1	35220112021	1.063,95
110	5,3	88	180	50	0,75	70	1	35220112521	1.205,25
110	5,3	88	180	50	1	70	1	35220113221	1.205,25
140	6,7	103	180	50	0,375	55	1	35220141621	1.283,35
140	6,7	103	180	50	0,5	55	1	35220142021	1.283,35
140	6,7	103	180	50	0,75	55	1	35220142521	1.331,40
140	6,7	103	180	50	1	70	1	35220143221	1.331,40
160	7,7	113	180	50	0,375	55	1	35220161621	1.513,80
160	7,7	113	180	50	0,5	55	1	35220162021	1.513,80
160	7,7	113	180	50	0,75	70	1	35220162521	1.561,90
160	7,7	113	180	50	1	70	1	35220163221	1.561,90
225	10,8	145,5	180	50	0,375	55	1	35220221621	2.251,20
225	10,8	145,5	180	50	0,5	55	1	35220222021	2.251,20
225	10,8	145,5	180	50	0,75	70	1	35220222521	2.336,50
225	10,8	145,5	180	50	1	70	1	35220223221	2.336,50
280	13,4	173	180	50	0,375	55	1	35220281621	3.246,45
280	13,4	173	180	50	0,5	55	1	35220282021	3.246,45
280	13,4	173	180	50	0,75	70	1	35220282521	3.352,45
280	13,4	173	180	50	1	70	1	35220283221	3.352,45

1) VE = Verpackungseinheit

Rabatt-Gruppe: 48

Vorschweißbunde DIN / Stub flange DIN

formgespritzt aus PVDF UHP natur, für Losflansche Typ VB,
nach ISO 10931,
für Stumpf- und IR-Schweißung.



PVDF UHP, PN 16, SDR 21

DIBt
zugelassen

Prod.Gruppe: 012

d	s	h ₁	z	d ₃	d ₄	VE ¹⁾	Art.-Nr.	€/Stück
20	1,9	6,0	50	27	45	50	35012002021	30,05
25	1,9	6,5	50	33	58	40	35012002521	30,55
32	2,4	7,0	50	40	68	35	35012003221	33,45
40	2,4	8,0	50	50	78	30	35012004021	44,20
50	3,0	9,0	50	61	88	30	35012005021	48,80
63	3,0	10,0	50	76	102	20	35012006321	70,85
75	3,6	10,0	50	89	122	15	35012007521	141,20
90	4,3	11,0	80	105	138	8	35012009021	190,90
110	5,3	12,0	80	125	158	14	35012011021	266,15
125	6,0	18,0	80	155	188	8	35012012521	499,40
140	6,7	18,0	80	175	212	6	35012014021	818,50
160	7,7	16,0	80	183	212	6	35012016021	1.057,45
180	8,6	20,0	80	232	268	4	35012018021	1.350,80
200	9,6	20,0	100	291	320	2	35012020021	1.798,40
225	10,8	20,0	100	335	370	2	35012022521	1.918,95
250	11,9	22,0	100				35012025021	2.556,80
280	13,3	25,0	100				35012028021	3.365,65
315	15,0	25,0	102				35012031521	4.127,05

1) VE = Verpackungseinheit

Rabatt-Gruppe: 50

PVDF UHP, PN 10, SDR 33

DIBt
zugelassen

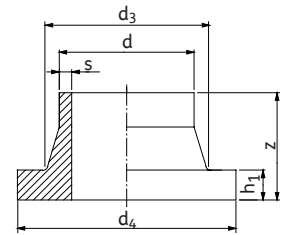
d	s	h ₁	z	d ₃	d ₄	VE ¹⁾	Art.-Nr.	€/Stück
90	2,8	11	80	105	138	8	35012009033	179,90
110	3,4	12	80	125	158	14	35012011033	254,15
125	3,9	14	80	132	158	14	35012012533	381,75
140	4,3	18	80	155	188	8	35012014033	602,05
160	4,9	16	80	175	212	6	35012016033	783,15
180	5,5	18	80	183	212	6	35012018033	992,95
200	6,2	18	100	232	268	4	35012020033	1.322,65
225	6,9	18	100	235	268	4	35012022533	1.410,75
250	7,7	20	100	285	320	2	35012025033	1.692,45
280	8,6	20	100	291	320	2	35012028033	2.092,95
315	9,7	20	100	335	370	2	35012031533	2.518,65

1) VE = Verpackungseinheit

Rabatt-Gruppe: 50

Vorschweißbunde ANSI / Stub flange ANSI

formgespritzt aus PVDF UHP natur, für Losflansche Typ VB,
nach ISO 10931,
für Stumpf- und IR-Schweißung.



PVDF UHP, PN 16, SDR 21

DIBt
zugelassen

Prod.Gruppe: 012.1

d	s	h ₁	z	d ₃	d ₄	VE ¹⁾	Art.-Nr.	€/Stück
20	1,9	6,0	49	27	44,5	50	35012102021	30,05
25	1,9	6,5	50	33	54,1	40	35012102521	30,55
32	2,4	7,0	50	40	63,5	35	35012103221	33,45
40	2,4	8,0	50	50	71,5	30	35012104021	44,20
50	3,0	9,0	50	61	82,6	30	35012105021	52,40
63	3,0	10,0	50	76	100,4	20	35012106321	76,15
75	3,6	10,0	50	89	117	15	35012107521	177,35
90	4,3	11,0	80	105	132,4	8	35012109021	239,75
110	5,3	12,0	80	125	158	14	35012111021	334,05
125	6,0	18,0	80	132	158	14	35012112521	626,40
160	7,7	16,0	81	175	212	8	35012116021	1.326,60
200	9,6	20,0	98	232	268	6	35012120021	2.257,20
225	10,8	20,0	100	235	268	6	35012122521	2.408,15
250	11,9	25,0	100	285	320	4	35012125021	3.208,70

1) VE = Verpackungseinheit

Rabatt-Gruppe: 50

PVDF UHP, PN 10, SDR 33

DIBt
zugelassen

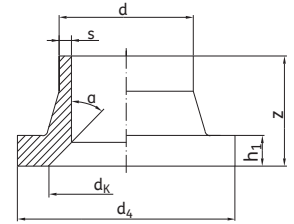
d	s	h ₁	z	d ₃	d ₄	VE ¹⁾	Art.-Nr.	€/Stück
90	2,8	11,0	80	105	132,4	8	35012109033	225,55
110	3,4	12,0	80	125	158	14	35012111033	319,00
125	3,9	18,0	80	132	158	14	35012112533	479,10
160	4,9	16,0	80	175	212	8	35012116033	983,05
200	6,2	18,0	80	232	268	6	35012120033	1.659,95
225	6,9	18,0	80	235	268	6	35012122533	1.770,75
250	7,7	20,0	100	285	320	4	35012125033	2.124,00
315	9,7	20,0	100	335	370	4	35012131533	3.160,70

1) VE = Verpackungseinheit

Rabatt-Gruppe: 50

Armaturenband DIN / Chamfered stub flange DIN

formgespritzt aus PVDF UHP natur, für Losflansche Typ VB,
nach ISO 10931,
für Stumpf- und IR-Schweißung.



PVDF UHP, PN 16, SDR 21

DIBt
zugelassen

Prod.Gruppe: 012.9

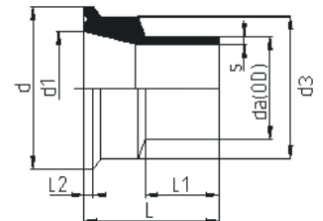
d	s	h ₁	z	d _k	d ₄	a [°]	VE ¹⁾	Art.-Nr.	€/Stück
90	4,3	11	80	90	138	30		35012909021	191,80
110	5,3	12	80	100	158	30		35012911021	267,20
140	6,7	15	80	130	188	30		35012914021	821,05
160	7,7	16	81	150	212	30		35012916021	1.061,30
180	8,6	18	80	150	212	30		35012918021	1.355,75
200	9,6	20	98	210	268	30		35012920021	1.805,70
225	10,8	20	100	210	268	30		35012922521	1.926,50
250	11,9	22	100	255	320	25		35012925021	2.566,90
280	13,4	25	100	255	320	25		35012928021	3.378,95
315	15,0	25	102	308	370	25		35012931521	4.095,00

1) VE = Verpackungseinheit

Rabatt-Gruppe: 50

Klemmverbinder / Sanitary joint fitting

formgespritzt aus PVDF UHP natur,
für Stumpf- und IR-Schweißung.



PVDF UHP, PN 16, SDR 21

DIBt
zugelassen

Prod.Gruppe: 306

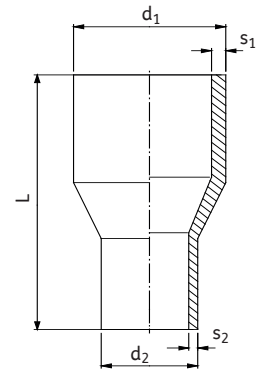
d _a	s	L	L ₁	L ₂	d	d ₁	d ₃	VE ¹⁾	Art.-Nr.	€/Stück
20	1,9	45	26	2,8	50,5	18,1	40		35037002021	140,00
25	2,3	45	26	2,8	50,5	22,4	40		35037002521	140,00
32	2,9	45	26	2,8	50,5	29,7	40		35037003221	140,00
40	3,7	45	26	2,8	64	38,4	50		35037004021	213,40
50	4,6	45	26	2,8	64	44,2	52		35037005021	213,40
63	5,8	49	30	2,8	77,5	60,3	67		35037006321	241,60

1) VE = Verpackungseinheit

Rabatt-Gruppe: 48

Reduktionen / Reducer concentric

formgespritzt aus PVDF UHP natur, zentrisch,
mit langen Schweißenden,
nach ISO 10931,
für Stumpf- und IR-Schweißung.



PVDF UHP, PN 16, SDR 21

DIBt
zugelassen

Prod.Gruppe: 067

d_1	d_2	s_1	s_2	L	VE ¹⁾	Art.-Nr.	€/Stück
25	20	1,9	1,9	50	50	35067252021	23,50
32	20	2,4	1,9	50	40	35067322021	31,45
32	25	2,4	1,9	50	50	35067322521	31,45
40	20	2,4	1,9	55	30	35067402021	39,45
40	25	2,4	1,9	55	30	35067402521	39,45
40	32	2,7	2,7	55	30	35067403221	42,00
50	20	3,0	1,9	60	30	35067502021	44,10
50	25	3,0	1,9	60	40	35067502521	46,20
50	32	3,0	2,4	60	50	35067503221	46,20
50	40	3,0	2,4	60	40	35067504021	46,20
63	25	3,0	1,9	75	30	35067632521	66,90
63	32	3,0	2,4	65	25	35067633221	66,90
63	40	3,0	2,4	65	30	35067634021	66,90
63	50	3,0	3,0	65	30	35067635021	66,90
75	50	3,6	3,0	148	15	35067755021	130,45
75	63	3,6	3,0	149	15	35067756321	130,45
90	50	4,3	3,0	90	10	35067905021	168,55
90	63	4,3	3,0	160	10	35067906321	168,55
90	75	4,3	3,6	162	10	35067907521	170,50
110	63	5,3	3,0	103	10	35067116321	204,00
110	90	5,3	4,3	180	10	35067119021	207,00
140	63	6,7	3,0	133	10	35067146321	338,40
140	110	6,7	5,3	110	14	35067141121	338,40
160	110	7,7	5,3	222	5	35067161121	531,65
160	140	7,7	6,7	226	4	35067161421	704,45
225	160	10,8	7,7	160	3	35067221621	1.497,15
250	160	11,9	7,7	179	2	35067251621	1.607,10
250	225	11,9	10,8	180	2	35067252221	1.951,40

1) VE = Verpackungseinheit

Rabatt-Gruppe: 50

PVDF UHP, PN 10, SDR 33

DIBt
zugelassen

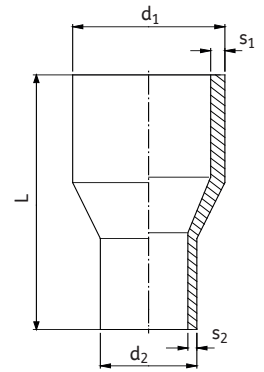
d_1	d_2	s_1	s_2	L	VE ¹⁾	Art.-Nr.	€/Stück
110	90	3,4	2,7	180	10	35067119033	207,00
140	110	4,3	3,5	110	15	35067141133	338,40
160	110	4,9	3,4	222	5	35067161133	462,40
160	140	4,9	4,3	226	4	35067161433	612,60
225	160	6,9	4,9	160	3	35067221633	1.497,15
250	160	7,7	4,9	179	2	35067251633	1.607,10
250	225	7,7	6,9	180	2	35067252233	1.719,90
315	160	9,7	4,9	180	1	35067311633	2.447,40
315	250	9,7	7,7	180	1	35067312533	2.480,30

1) VE = Verpackungseinheit

Rabatt-Gruppe: 50

Reduktionen / Reducer concentric

mechanisch gefertigt aus PVDF UHP natur, zentrisch,
mit langen Schweißenden,
nach ISO 10931,
für Stumpf- und IR-Schweißung.



PVDF UHP, PN 16, SDR 21

DIBt
zugelassen

Prod.Gruppe: 317

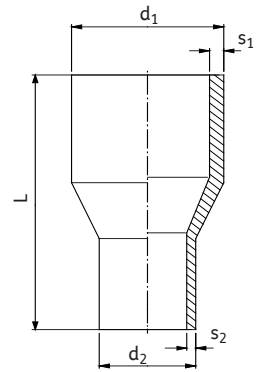
d ₁	d ₂	s ₁	s ₂	L	VE ¹⁾	Art.-Nr.	€/Stück
63	20	3,0	1,9	80		35317632021	438,45
75	20	3,6	1,9	80		35317752021	461,40
75	25	3,6	1,9	80		35317752521	461,40
75	32	3,6	2,4	80		35317753221	461,40
75	40	3,6	2,4	80		35317754021	461,40
90	20	4,3	1,9	80		35317902021	515,40
90	25	4,3	1,9	80		35317902521	515,40
90	32	4,3	2,4	80		35317903221	515,40
90	40	4,3	2,4	80		35317904021	515,40
110	20	5,3	1,9	100		35317112021	804,00
110	25	5,3	1,9	100		35317112521	804,00
110	32	5,3	2,4	100		35317113221	804,00
110	40	5,3	2,4	100		35317114021	804,00
110	50	5,3	3,0	100		35317115021	804,00
110	75	5,3	3,6	100		35317117521	804,00
125	63	6,0	3,0	100		35317126321	969,15
125	90	6,0	4,3	100		35317129021	969,15
125	110	6,0	5,3	100		35317121121	969,15
140	50	6,7	3,0	120		35317145021	1.134,75
140	75	6,7	3,6	100		35317147521	1.134,75
140	90	6,7	4,3	100		35317149021	1.134,75
140	125	6,7	6,0	100		35317141221	1.134,75
160	32	7,7	2,4	160		35317163221	2.050,65
160	63	7,7	3,0	150		35317166321	2.050,65
180	90	8,6	4,3	130		35317189021	2.149,55
180	140	8,6	6,7	100		35317181421	2.149,55
200	90	9,6	4,3	160		35317209021	2.260,15
200	110	9,6	5,3	130		35317201121	2.260,15
200	140	9,6	6,7	120		35317201421	2.260,15
200	160	9,6	7,7	120		35317201621	2.260,15
225	110	10,8	5,3	160		35317221121	3.377,25
225	140	10,8	6,7	130		35317221421	3.377,25
250	200	11,9	9,6	120		35317252121	3.701,90
280	160	13,4	7,7	130		35317281621	3.701,90
280	200	13,4	9,6	120		35317282021	3.701,90
280	225	13,4	10,8	120		35317282221	3.701,90

1) VE = Verpackungseinheit

Rabatt-Gruppe: 48

Reduktionen / Reducer concentric

mechanisch gefertigt aus PVDF UHP natur, zentrisch,
mit langen Schweißenden,
nach ISO 10931,
für Stumpf- und IR-Schweißung.



PVDF UHP, PN 16, SDR 23

DIBt
zugelassen

Prod.Gruppe: 317

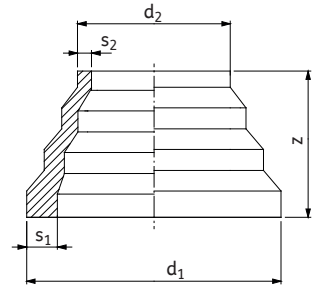
d_1	d_2	s_1	s_2	L	VE ¹⁾	Art.-Nr.	€/Stück
110	75	3,4	2,3	100		35317117533	804,00
125	90	3,9	2,8	100		35317129033	969,15
125	110	3,9	3,4	100		35317121133	969,15
140	75	4,3	2,3	100		35317147533	1.134,75
140	90	4,3	2,8	100		35317149033	1.134,75
140	125	4,3	3,9	100		35317141233	1.134,75
160	90	4,9	2,8	120		35317169033	2.050,65
180	110	5,5	3,4	120		35317181133	2.149,55
180	160	5,5	4,9	80		35317181633	2.149,55
200	140	6,2	4,3	120		35317201433	2.260,15
200	160	6,2	4,9	120		35317201633	2.260,15
225	110	6,9	3,4	160		35317221133	3.377,25
225	140	6,9	4,3	130		35317221433	3.377,30
225	200	6,9	6,2	90		35317222033	3.377,25
250	200	7,7	6,2	120		35317252133	3.701,90
280	160	8,6	4,9	130		35317281633	3.701,90
280	225	8,6	6,9	120		35317282233	3.701,90

1) VE = Verpackungseinheit

Rabatt-Gruppe: 48

Reduktionen / Reducer concentric

formgespritzt aus PVDF UHP natur, zentrisch,
stufenweise abgesetzt,
nach ISO 10931,
für Stumpf- und IR-Schweißung.



PVDF UHP, PN 16, SDR 21

DIBt
zugelassen

Prod.Gruppe: 007

d_1	d_2	s_1	s_2	L	VE ¹⁾	Art.-Nr.	€/Stück
110	63	5,3	3,0	65	15	35007116321	189,15

1) VE = Verpackungseinheit

Rabatt-Gruppe: 50

PVDF UHP, PN 10, SDR 33

DIBt
zugelassen

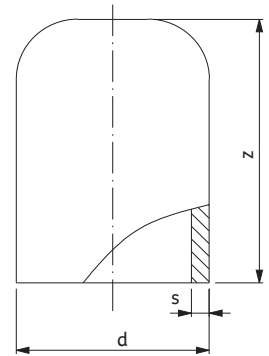
d_1	d_2	s_1	s_2	L	VE ¹⁾	Art.-Nr.	€/Stück
160	110	4,9	3,4	85	15	35007161133	402,45
225	160	6,9	4,9	97	5	35007221633	602,05
315	225	9,7	6,9	137	2	35007312233	1.100,00

1) VE = Verpackungseinheit

Rabatt-Gruppe: 50

Endkappen / End cap

formgespritzt aus PVDF UHP natur,
nach ISO 10931,
mit langen Schweißenden.



PVDF UHP, PN 16, SDR 21

DIBt
zugelassen

Prod.Gruppe: 064

d	s	z	VE ¹⁾	Art.-Nr.	€/Stück
20	1,9	48	120	35064002021	24,95
25	1,9	48	120	35064002521	28,35
32	2,4	52	100	35064003221	32,05
40	2,4	60	50	35064004021	59,05
50	3,0	64	50	35064005021	72,10
63	3,0	69	40	35064006321	115,65
75	3,6	93	15	35064007521	142,75
90	4,3	110	18	35064009021	152,60
110	5,3	125	18	35064011021	219,05

1) VE = Verpackungseinheit

Rabatt-Gruppe: 50

PVDF UHP, PN 10, SDR 33

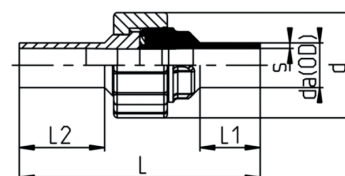
DIBt
zugelassen

d	s	z	VE ¹⁾	Art.-Nr.	€/Stück
90	2,8	110	18	35064009033	116,60
110	3,4	125	10	35064011033	151,20

1) VE = Verpackungseinheit

Verschraubungen Typ 24 / Union type 24

Alle Bauteile formgespritzt aus PVDF UHP, nach ISO 10931,
Dichtring aus FKM,
mit Rohrgewinde DIN ISO 228,
Betriebsdruck 10 bar²⁾.



PVDF UHP, 10 bar²⁾, SDR 21

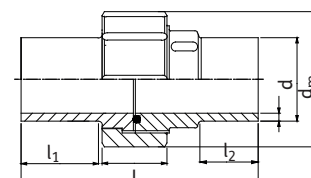
d	s	L	l ₁	l ₂	VE ¹⁾	Art.-Nr.	€/Stück
75	3,6	132	28	37	50	35024007521	492,90
90	4,3	130	34	55	50	35024009021	640,40

- 1) VE = Verpackungseinheit im Karton
- 2) geprüft mit Wasser 20°C bei konstanten Betriebsbedingungen

Rabatt-Gruppe: 50

Verschraubungen Typ 24-A / Union type 24-A

Alle Bauteile formgespritzt aus PVDF UHP, nach ISO 10931,
Dichtring aus FKM,
mit Rohrgewinde DIN ISO 228,
Betriebsdruck 10 bar²⁾.



PVDF UHP, 10 bar²⁾, SDR 21

d	d _m	L	l ₁	l ₂	VE ¹⁾	Art.-Nr.	€/Stück
20	43	106	38	27	50	35024502021	98,10
25	53	112	40	27	50	35024502521	110,65
32	60	120	44	27	30	35024503221	162,90
40	75	124	47	27	15	35024504021	231,05
50	82	132	47	27	16	35024505021	252,75
63	100	137	47	27	10	35024506321	348,30

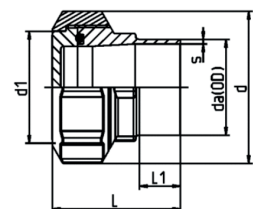
- 1) VE = Verpackungseinheit im Karton
- 2) geprüft mit Wasser 20°C bei konstanten Betriebsbedingungen

Rabatt-Gruppe: 50

Verschraubungen Typ 24-A / Union type 24-A

mit Blinddeckel,

Alle Bauteile formgespritzt aus PVDF UHP, nach ISO 10931,
Dichtring aus FKM,
mit Rohrgewinde DIN ISO 228,
Betriebsdruck 10 bar²⁾.



PVDF UHP, 10 bar²⁾, SDR 21

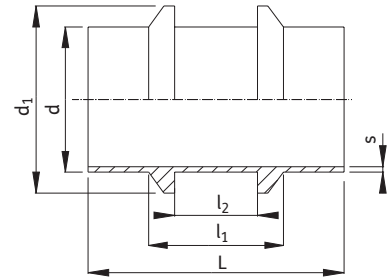
d	s	L	L ₁	d ₁	d ₂	VE ¹⁾	Art.-Nr.	€/Stück
20	1,9	65	27	27,3	43	50	35024902021	96,90
25	1,9	68,5	27	35,7	53	50	35024902521	111,10
32	2,4	75	27	41,5	60	30	35024903221	160,95
40	2,4	75	27	52,6	75	15	35024904021	228,30
50	3,0	82	27	58,6	82	16	35024905021	249,60
63	3,0	84,5	27	73,6	100	10	35024906321	343,95

- 1) VE = Verpackungseinheit im Karton
- 2) geprüft mit Wasser 20°C bei konstanten Betriebsbedingungen

Rabatt-Gruppe: 50

Rohrstücke für Festpunkte / Pipe pieces as fixing point

formgespritzt aus PVDF UHP natur,
nach ISO 10931,



**PVDF UHP, PN 16, SDR 21,
formgespritzt**

DIBt
zugelassen

Prod.Gruppe: 028

d	s	d ₁	L	l ₁	l ₂	VE ¹⁾	Art.-Nr.	€/Stück
32	2,4	40	120	53	32,5	30	35028003221	73,15
63	3,0	71	120	53	32,5	15	35028006321	153,85
90	4,3	105	150	70	40,0	8	35028009021	378,35
110	5,3	127	150	70	40,0	13	35028011021	561,45
125	6,0	143	160	100	60,0	10	35028012521	829,15
140	6,7	158	160	100	60,0	6	35028014021	985,60
160	7,7	180	160	100	60,0	4	35028016021	1.269,00

1) VE = Verpackungseinheit

Rabatt-Gruppe: 50

**PVDF UHP, PN 10, SDR 33,
formgespritzt**

DIBt
zugelassen

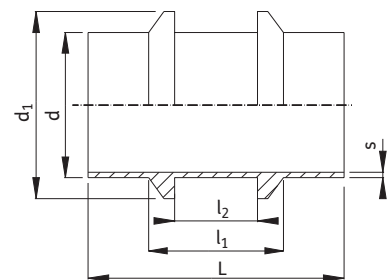
d	s	d ₁	L	l ₁	l ₂	VE ¹⁾	Art.-Nr.	€/Stück
90	2,8	105	150	70	40,0	8	35028009033	357,15
110	3,4	127	150	70	40,0	13	35028011033	529,10
125	3,9	143	160	100	60,0	10	35028012533	796,05
140	4,3	158	160	100	60,0	6	35028014033	939,60
160	4,9	180	160	100	60,0	4	35028016033	1.211,60

1) VE = Verpackungseinheit

Rabatt-Gruppe: 50

Rohrstücke für Festpunkte / Pipe pieces as fixing point

mechanisch gefertigt aus PVDF UHP natur,
nach ISO 10931,



**PVDF UHP, PN 16, SDR 21,
mechanisch gefertigt**

DIBt
zugelassen

Prod.Gruppe: 301

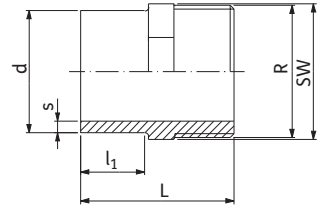
d	s	d ₁	L	l ₁	l ₂	VE ¹⁾	Art.-Nr.	€/Stück
20	1,9	33	120	68	33		35301002521	212,25
40	2,4	48	120	68	33		35301004021	250,10
50	3	58	120	68	33		35301005021	303,60
75	3,6	87	150	75	40,5		35301007521	541,40

1) VE = Verpackungseinheit

Rabatt-Gruppe: 48

Adapter mit Außengewinde / Adaptor with male thread

formgespritzt aus PVDF UHP natur,
nach ISO 10931, mit R- oder NPT³⁾-Gewinde,
Betriebsdruck max. 10 bar²⁾.



PVDF UHP, SDR 21, mit R-Gewinde

Prod.Gruppe: 033

d	s	L	l ₁	SW	R	VE ¹⁾	Art.-Nr.	€/Stück
20	1,9	46	20	22	1/2"	100	35033202021	24,40
25	1,9	51	23	27	3/4"	70	35033252521	28,35
32	2,4	61	29	36	1"	50	35033323221	43,35
40	2,4	66	29	46	1 1/4"	50	35033404021	52,65
50	3,0	74	33	55	1 1/2"	50	35033505021	80,30
63	3,0	80	35	65	2"	40	35033636321	102,50

1) VE = Verpackungseinheit im Karton

2) gilt für Wasser 20°C bei konstanten Betriebsbedingungen

Rabatt-Gruppe: 50

PVDF UHP, SDR 21, mit NPT-Gewinde

d	s	L	l ₁	SW	NPT ³⁾	VE ¹⁾	Art.-Nr.	€/Stück
20	1,9	46	20	22	1/2"	100	35033202121	24,40
25	1,9	51	23	27	3/4"	70	35033252621	28,35
32	2,4	61	29	36	1"	50	35033323321	43,35
40	2,4	66	29	46	1 1/4"	50	35033404121	52,65
50	3,0	74	33	55	1 1/2"	50	35033505121	80,30
63	3,0	80	35	65	2"	40	35033636421	102,50

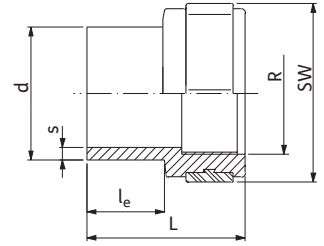
1) VE = Verpackungseinheit im Karton

2) gilt für Wasser 20°C bei konstanten Betriebsbedingungen

Rabatt-Gruppe: 50

Adapter mit Innengewinde / Adaptor with female thread

formgespritzt aus PVDF UHP natur,
nach ISO 10931, mit R- oder NPT³⁾-Gewinde,
Betriebsdruck max. 10 bar²⁾.



PVDF UHP, SDR 21, mit R-Gewinde

Prod.Gruppe: 032

d	s	L	l ₁	SW	R	VE ¹⁾	Art.-Nr.	€/Stück
20	1,9	46	20	32	1/2"	100	35032202021	28,35
25	1,9	51	23	41	3/4"	50	35032252521	33,00
32	2,4	58	29	46	1"	70	35032323221	48,85
40	2,4	62	30	55	1 1/4"	60	35032404021	57,60
50	3,0	68	34	70	1 1/2"	25	35032505021	89,95
63	3,0	75	35	85	2"	25	35032636321	125,25

- 1) VE = Verpackungseinheit im Karton
2) gilt für Wasser 20°C bei konstanten Betriebsbedingungen

Rabatt-Gruppe: 50

PVDF UHP, SDR 21, mit NPT³⁾-Gewinde

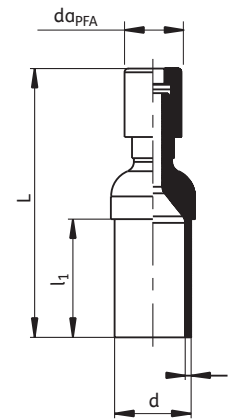
d	s	L	l ₁	SW	NPT ³⁾	VE ¹⁾	Art.-Nr.	€/Stück
20	1,9	46	20	32	1/2"	100	35032202121	28,35
25	1,9	51	23	41	3/4"	50	35032252621	33,00
32	2,4	58	29	46	1"	70	35032323321	48,85
40	2,4	62	30	55	1 1/4"	60	35032404121	57,60
50	3,0	68	34	70	1 1/2"	25	35032505121	89,95
63	3,0	75	35	85	2"	25	35032636421	125,25

- 1) VE = Verpackungseinheit im Karton
2) gilt für Wasser 20°C bei konstanten Betriebsbedingungen
3) NPT-Gewinde auf Anfrage

Rabatt-Gruppe: 50

Übergangsstück / Flarelink

PVDF-UHP auf PFA,
formgespritzt,
für Stumpf+IR-Schweißung,
Betriebsdruck 10 bar²⁾



PVDF UHP, PN 16, SDR 21

d	da _{PFA}	L	I ₁	VE ¹⁾	Art.-Nr.	€/Stück
20	1/4	78	30	30	35047201421	204,95
20	3/8	79	30	30	35047203821	218,15
20	1/2	81	30	50	35047201221	272,00
20	3/4	84	30	50	35047203421	271,20
25	1/4	78	30	20	35047251421	218,15
25	3/8	79	30	50	35047253821	238,10
25	1/2	81	30	40	35047251221	257,95
25	3/4	84	30	30	35047253421	297,55
25	1	94	30	15	35047250121	337,40
32	3/8	79	30	50	35047321221	304,25
32	1/2	81	30	50	35047321221	304,25
32	3/4	84	30	25	35047323421	337,40
32	1	94	30	25	35047320121	383,50
40	1/2	81	30	50	35047401221	343,85
40	3/4	84	30	50	35047403421	495,00

- 1) VE = Verpackungseinheit im Karton
2) geprüft mit Wasser 20°C bei konstanten Betriebsbedingungen

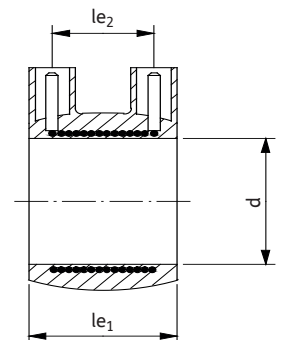
Prod.Gruppe: 047

Rabatt-Gruppe: 50

HPF-Muffe / HPF e-socket

mit integrierter Heizwendel. Heizwendel ist komplett im Muffenkörper eingebettet und vollständig PVDF UHP ummantelt. Über die HPF-Muffe werden die Teile stumpf- und mulfenseitig geschweißt.

Die HPF-Muffe ist geeignet zur Schweißung von Formteilen mit kurzen und langen Schweißenden. Die Schweißung erfolgt mit Hilfe des HPF-Schweißgerätes. Sprechen Sie bitte hierzu mit unserer schweißtechnischen Abteilung.



PVDF UHP, PN 16, SDR 21

d	le ₁	le ₂	VE ¹⁾	Art.-Nr.	€/Stück
20	20,0	15	80	35073002021	39,70
25	20,0	15	70	35073002521	41,10
32	20,5	15	60	35073003221	45,35
40	25,0	20	50	35073004021	49,45
50	30,0	24	40	35073005021	52,85
63	30,0	24	30	35073006321	68,05

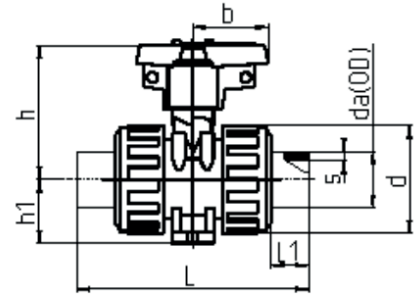
- 1) VE = Verpackungseinheit

Prod.Gruppe: 073

Rabatt-Gruppe: 48

Kugelhahn M1 / Ball valve M1

Gehäuse aus PVDF UHP natur,
Dichtungs aus FPM,
formgespritzt,
HP-gerecht gereinigt und verpackt



PVDF HP, SDR 21

Prod.Gruppe: 363.15

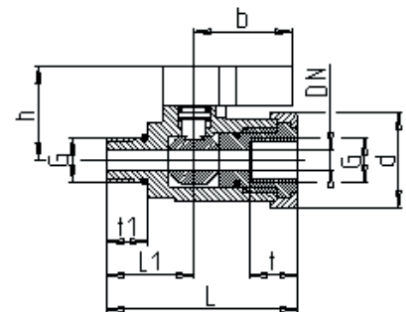
DN	da	s	L	L ₁	d	h	b	p [bar]	h ₁	VE ¹⁾	Art.-Nr.	€/Stück
15	20	1,9	124	14	56,5	74,5	40	16	33		35363152021	227,70
20	25	1,9	143	15,5	67	83	51,5	16	40		35363152521	288,20
25	32	2,4	152	18	73,5	85,5	51,5	16	43,5		35363153221	363,20
32	40	2,4	171	20,5	90	104,5	64	16	51		35363154021	480,00
40	50	3	190	23	105,5	113	73	16	56,5		35363155021	804,35
50	63	3	221	27	124,5	121,5	85	16	64,5		35363156321	1.116,20
63	75	3,6	278	31,5	157,5	151,5	110	16	85		35363157521	1.639,50
80	90	4,3	290,5	36	192,5	167	132	16	100		35363159021	2.218,70
100	110	5,3	318,5	40	192,5	167	132	16	100		35363151121	3.263,30

1) VE = Verpackungseinheit im Karton

Rabatt-Gruppe: 45

Probeentnahme-Ventil / Sampling Valve

aus PVDF UHP natur,
formgespritzt,
HP-gerecht gereinigt und verpackt



PVDF HP, 10 bar, BSP-Gewinde

Prod.Gruppe: 337

DN	da	L	L ₁	h	b	t	t ₁	d	BSP-Gewinde [inch]	VE ¹⁾	Art.-Nr.	€/Stück
6	10	56	26	25,5	28,2	13,2	12	28	0,25		35337000011	111,50

1) VE = Verpackungseinheit im Karton

Rabatt-Gruppe: 45

PVDF HP, 10 bar, NPT-Gewinde

Prod.Gruppe: 337.1

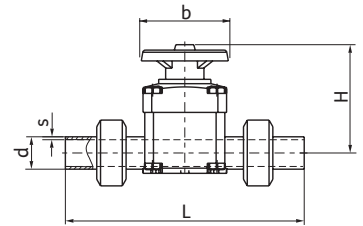
DN	da	L	L ₁	h	b	t	t ₁	d	NPT-Gewinde [inch]	VE ¹⁾	Art.-Nr.	€/Stück
6	10	58,5	28,5	25,5	28,2	13,2	14,5	28	0,25		35337100011	111,50

1) VE = Verpackungseinheit im Karton

Rabatt-Gruppe: 45

Membranventil / Diaphragm valve

Gehäuse aus PVDF UHP natur,
 Membran aus PTFE,
 handgesteuert,
 Verschraubungsanschluß,
 HP-gerecht gereinigt und verpackt, weitere Steuerungsarten auf Anfrage.



PVDF HP, PN 16

Prod.Gruppe: 340

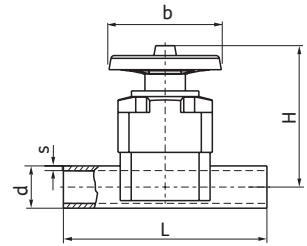
DN	d	s	L	H	b	VE ¹⁾	Art.-Nr.	€/Stück
15	20	1,9	198	100	86	1	35340002021	408,15
20	25	1,9	222	100	86	1	35340002521	452,65
25	32	2,4	236	107	86	1	35340003221	523,95
32	40	2,4	260	144	136	1	35340004021	850,10
40	50	3,0	286	144	136	1	35340005021	862,45
50	63	3,0	322	170	136	1	35340006321	1.133,70

1) VE = Verpackungseinheit im Karton

Rabatt-Gruppe: 41

Membranventil / Diaphragm valve

Gehäuse aus PVDF UHP natur,
 Membran aus PTFE,
 handgesteuert,
 für Stumpf-, IR- und HPF-Schweißung,
 HP-gerecht gereinigt und verpackt,
 weitere Steuerungsarten auf Anfrage.



PVDF HP, PN 16

Prod.Gruppe: 342.10

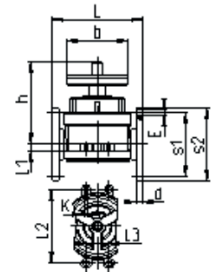
DN	d	s	L	H	b	VE ¹⁾	Art.-Nr.	€/Stück
15	20	1,9	133	100	86	1	35342102021	340,15
20	25	1,9	144	100	86	1	35342102521	362,05
25	32	2,4	154	107	86	1	35342103221	400,90
32	40	2,4	180	144	136	1	35342104021	667,95
40	50	3,0	194	144	136	1	35342105021	717,25
50	63	3,0	224	170	136	1	35342106321	871,50
65	75	3,6	284	254	234	1	35342107521	2.256,65
80	90	4,3	300	254	234	1	35342109021	2.855,85
100	110	5,3	340	320	234	1	35342101121	3.447,85

1) VE = Verpackungseinheit im Karton

Rabatt-Gruppe: 41

Membranventil / Diaphragm valve

Gehäuse aus PVDF UHP natur,
 Membran aus EPDM/PTFE,
 handgesteuert,
 Flanschverbindung,
 HP-gerecht gereinigt und verpackt,
 weitere Steuerungsarten auf Anfrage.



PVDF HP, PN 16

Prod.Gruppe: 342.20

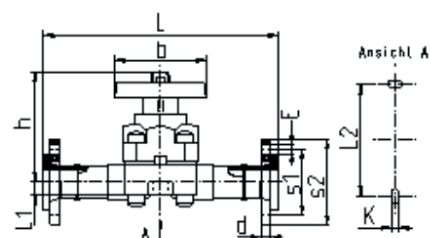
DN	da	L	L ₂	L ₃	h	b	K	s ₂	E	D	L ₁	S ₁	VE ¹⁾	Art.-Nr.	€/Stück
32	40	180	44	0	144	136	M8	140	M16	19	25,5	94		35342204021	922,55
40	50	200	44	0	144	136	M8	150	M16	23	32	103		35342205021	1.081,95
50	63	230	44	0	170	136	M8	165	M16	25	38,5	122		35342206321	1.269,20
80	90	310	230	0	254	234	M12	200	M16	19	25	150		35342209021	3.558,60
100	110	350	280	85	320	234	M12	228	M16	35	25	183		35342201121	4.280,50
125	140	400	280	85	320	234	M12	248	M20	35	25	210		35342201421	5.545,35

1) VE = Verpackungseinheit im Karton

Rabatt-Gruppe: 41

Membranventil / Diaphragm valve

Gehäuse aus PVDF UHP natur,
 Membran aus EPDM/PTFE,
 handgesteuert,
 Flanschverbindung DIN,
 HP-gerecht gereinigt und verpackt,
 weitere Steuerungsarten auf Anfrage.



PVDF HP, PN 10

Prod.Gruppe: 242.10

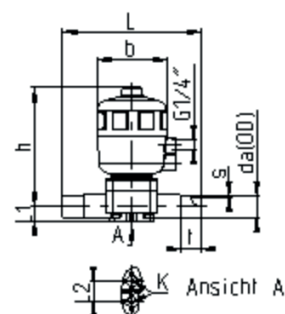
DN	da	L	L ₁	L ₂	s ₁	s ₂	d	h	b	E	VE ¹⁾	Art.-Nr.	€/Stück
15	20	220	17	24,3	65	95	12	100	85	M12		35242102021	491,20
20	25	236	17	24,3	75	108	12	100	85	M12		35242102521	574,75
25	32	250	21	24,3	85	115	16	107	85	M12		35242103221	628,70
65	75	375	25	230	145	187	18	254	234	M16		35242107521	2.667,45

1) VE = Verpackungseinheit im Karton

Rabatt-Gruppe: 41

Membranventil Pneumatisch / Diaphragm valve pneumatic

Gehäuse aus PVDF UHP natur,
 Membran aus EPDM/PTFE,
Federkraft geschlossen,
 HP-gerecht gereinigt und verpackt,
 weitere Steuerungsarten auf Anfrage.



PVDF HP,

Prod.Gruppe: 341.0

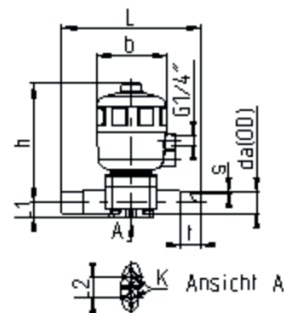
DN	da	L	L ₁	L ₂	s	b	t	h	VE ¹⁾	Art.-Nr.	€/Stück
15	20	133	16,5	24,5	1,9	101	36	170		35341002021	997,20
20	25	144	16,5	24,5	1,9	101	36	170		35341002521	1.001,70
25	32	154	20,5	24,5	2,4	101	36	175		35341003221	1.017,25
32	40	193	25,5	44	2,4	153	44	273		35341004021	1.420,95
40	50	194	32	44	3	153	48,3	273		35341005021	1.465,45
50	63	224	38,5	44	3	153	54	277		35341006321	1.822,10

1) VE = Verpackungseinheit im Karton

Rabatt-Gruppe: 44

Membranventil Pneumatisch / Diaphragm valve pneumatic

Gehäuse aus PVDF UHP natur,
Membran aus EPDM/PTFE,
Federkraft geöffnet,
HP-gerecht gereinigt und verpackt,
weitere Steuerungsarten auf Anfrage.



PVDF HP,

Prod.Gruppe: 341.1

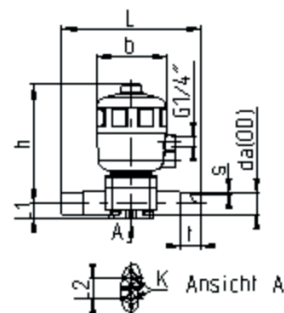
DN	da	L	L ₁	L ₂	s	b	t	h	VE ¹⁾	Art.-Nr.	€/Stück
15	20	133	16,5	24,5	1,9	101	36	170		35341102021	997,20
20	25	144	16,5	24,5	1,9	101	36	170		35341102521	1.001,70
25	32	154	20,5	24,5	2,4	101	36	175		35341103221	1.017,25
32	40	193	25,5	44	2,4	153	44	273		35341104021	1.420,95
40	50	194	32	44	3	153	48,3	273		35341105021	1.465,45
50	63	224	38,5	44	3	153	54	277		35341106321	1.822,10

1) VE = Verpackungseinheit im Karton

Rabatt-Gruppe: 44

Membranventil Pneumatisch / Diaphragm valve pneumatic

Gehäuse aus PVDF UHP natur,
Membran aus EPDM/PTFE,
Federkraft geöffnet,
HP-gerecht gereinigt und verpackt,
weitere Steuerungsarten auf Anfrage.



PVDF HP,

Prod.Gruppe: 341.2

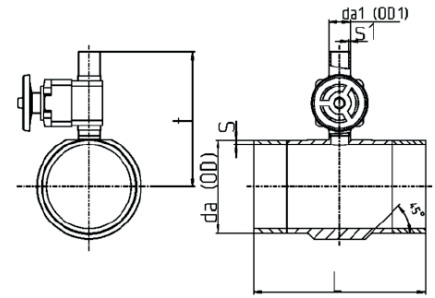
DN	da	L	L ₁	L ₂	s	b	t	h	VE ¹⁾	Art.-Nr.	€/Stück
15	20	133	16,5	24,5	1,9	101	36	170		35341202021	997,20
20	25	144	16,5	24,5	1,9	101	36	170		35341202521	1.001,70
25	32	154	20,5	24,5	2,4	101	36	175		35341203221	1.017,25
32	40	193	25,5	44	2,4	153	44	273		35341204021	1.420,95
40	50	194	32	44	3	153	48,3	273		35341205021	1.465,45
50	63	224	38,5	44	3	153	54	277		35341206321	1.822,10

1) VE = Verpackungseinheit im Karton

Rabatt-Gruppe: 44

T-Membranventil / T-Diaphragm valve

Gehäuse aus PVDF UHP natur,
Membran aus PTFE-EPDM,
handgesteuert,
mechanisch gefertigt,
Stumpf-, IR- und HPF-Schweißung,
HP-gerecht gereinigt und verpackt.



PVDF HP, SDR 21, PN 10

Prod.Gruppe: 240

d_a	d_{a1}	s	L	s_1	t	VE ¹⁾	Art.-Nr.	€/Stück
75	75	3,6	330	3,6	311	1	35240757521	4.394,40
90	75	4,3	330	3,6	311	1	35240907521	4.405,60
90	90	4,3	330	4,3	323	1	35240909021	4.883,55
110	75	5,3	330	3,6	321	1	35240117521	4.910,80
110	90	5,3	330	4,3	332	1	35240119021	4.971,95
110	110	5,3	330	5,3	378	1	35240111121	6.034,20
140	75	6,7	230	3,6	332	1	35240147521	5.982,50
140	90	6,7	330	4,3	347	1	35240149021	6.266,40
140	110	6,7	330	5,3	390	1	35240141121	6.502,40
140	140	6,7	360	6,7	482,5	1	35240141421	9.108,75
160	90	7,7	330	4,3	359	1	35240169021	6.116,75
160	110	7,7	330	5,3	410	1	35240161121	6.938,45
160	140	7,7	360	6,7	492,5	1	35240161421	9.356,45
200	50	9,6	210	3	263	1	35240205021	5.221,75
200	90	9,6	310	4,3	382	1	35240209021	7.364,55
200	110	9,6	330	5,3	423	1	35240201121	8.442,70
200	140	9,6	360	6,7	512,5	1	35240201421	11.418,05
225	20	10,8	220	1,9	223,5	1	35240222021	3.862,25
225	32	10,8	210	2,4	244,5	1	35240223221	4.217,00
225	50	10,8	210	3	274	1	35240225021	4.783,95
225	63	10,8	210	3	298	1	35240226321	6.378,30
225	75	10,8	330	3,6	381	1	35240227521	8.821,70
225	90	10,8	330	4,3	390	1	35240229021	9.622,55
225	110	10,8	320	5,3	431	1	35240221121	10.401,60
225	140	10,8	380	6,7	527,5	1	35240221421	13.032,00

1) VE = Verpackungseinheit im Karton

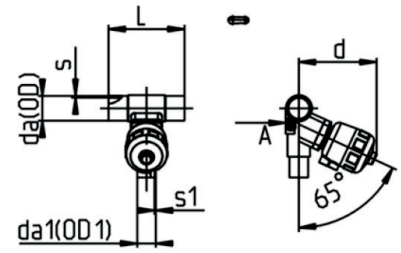
Rabatt-Gruppe: 41

T-Membranventil Pneumatisch / T-Diaphragm valve pneumatic

Gehäuse aus PVDF UHP natur,
Membran aus PTFE-EPDM,
pneumatisch,
Federkraft geschlossen,
mechanisch gefertigt,
Stumpf-, IR- und HPF-Schweißung,

HP-gerecht gereinigt und verpackt.

Ansicht A



PVDF HP, SDR 21, PN 10

Prod.Gruppe: 345

d_a	d_{a1}	s	L	s_1	d	VE ¹⁾	Art.-Nr.	€/Stück
20	20	1,9	164	1,9	169	1	35345202021	1.051,10
25	20	1,9	164	1,9	169	1	35345252021	1.051,10
25	25	1,9	164	1,9	169	1	35345252521	1.051,10
32	20	2,4	164	1,9	179	1	35345322021	1.154,25
32	25	2,4	164	1,9	179	1	35345322521	1.154,25
32	32	2,4	164	2,4	179	1	35345323221	1.154,25
40	20	2,4	184	1,9	179	1	35345402021	1.311,25
40	25	2,4	184	1,9	179	1	35345402521	1.311,25
40	32	2,4	184	2,4	179	1	35345403221	1.311,25
40	40	2,4	235	2,4	277	1	35345404021	2.074,15
50	20	3	184	1,9	179	1	35345502021	1.414,00
50	25	3	184	1,9	179	1	35345502521	1.414,00
50	32	3	184	2,4	179	1	35345503221	1.414,00
50	50	3	235	3	288	1	35345505021	2.112,75
63	20	3	184	1,9	179	1	35345632021	1.569,70
63	25	3	184	1,9	179	1	35345632521	1.569,70
63	32	3	184	2,4	179	1	35345633221	1.569,70
63	40	3	236	2,4	286	1	35345634021	2.062,25
63	50	3	236	3	286	1	35345635021	2.062,25
63	63	3	236	3	286	1	35345636321	2.062,25
75	25	3,6	210	1,9	184	1	35345752521	1.844,00
75	32	3,6	210	2,4	184	1	35345753221	1.844,00
75	40	3,6	210	2,4	284	1	35345754021	2.532,80
75	50	3,6	210	3	284	1	35345755021	2.532,80
75	63	3,6	210	3	284	1	35345756321	2.532,80
90	20	4,3	210	1,9	187	1	35345902021	2.070,30
90	25	4,3	210	1,9	187	1	35345902521	2.070,30
90	32	4,3	210	2,4	187	1	35345903221	2.070,30
90	40	4,3	210	2,4	286	1	35345904021	2.781,95
90	50	4,3	210	3	286	1	35345905021	2.781,95
90	63	4,3	210	3	286	1	35345906321	2.781,95
110	20	5,3	210	1,9	191	1	35345112021	2.227,20
110	25	5,3	210	1,9	191	1	35345112521	1.964,10
110	32	5,3	210	2,4	191	1	35345113221	2.992,05
110	40	5,3	210	2,4	286	1	35345114021	3.363,05
110	50	5,3	210	3	286	1	35345115021	3.203,75
110	63	5,3	210	3	286	1	35345116321	3.607,60

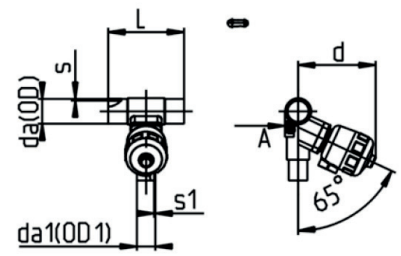
1) VE = Verpackungseinheit im Karton
Andere Ausführungen (Federkraft geöffnet / doppelt wirkender Antrieb) auf Anfrage.

Rabatt-Gruppe: 44

T-Membranventil Pneumatisch / T-Diaphragm valve pneumatic

Gehäuse aus PVDF UHP natur,
Membran aus PTFE-EPDM,
pneumatisch,
Federkraft geschlossen,
mechanisch gefertigt,
Stumpf-, IR- und HPF-Schweißung,
HP-gerecht gereinigt und verpackt.

Ansicht A



PVDF HP, SDR 33/21, PN 10

Prod.Gruppe: 345

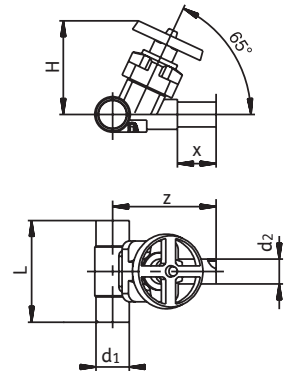
d_a	d_{a1}	s	L	s_1	d	VE ¹⁾	Art.-Nr.	€/Stück
90	20	4,3	210	1,9	187	1	35345902031	1.904,40
90	25	2,8	210	1,9	187	1	35345902531	1.904,40
90	32	2,8	210	2,4	187	1	35345903231	1.904,40
90	40	2,8	210	2,4	286	1	35345904031	2.639,75
90	50	2,8	210	3	286	1	35345905031	2.639,75
90	63	2,8	210	3	286	1	35345906331	2.639,75
110	20	3,4	210	1,9	191	1	35345112031	1.964,10
110	25	3,4	210	1,9	191	1	35345112531	1.964,10
110	32	3,4	210	2,4	191	1	35345113231	2.992,05
110	40	3,4	210	2,4	286	1	35345114031	3.096,85
110	50	3,4	210	3	286	1	35345115031	3.096,85
110	63	3,4	210	3	286	1	35345116331	3.480,75

1) VE = Verpackungseinheit im Karton
Andere Ausführungen (Federkraft geöffnet / doppelt wirkender Antrieb) auf Anfrage.

Rabatt-Gruppe: 44

T-Membranventil / T-Diaphragm valve

Gehäuse aus PVDF UHP natur,
Membran aus PTFE-EPDM,
handgesteuert,
Stumpf-, IR- und HPF-Schweißung,
auch mit pneumatischem
Antrieb lieferbar,
HP-gerecht gereinigt und verpackt.



PVDF HP, SDR 21, PN 10

Prod.Gruppe: 343

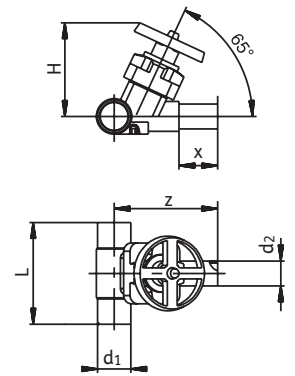
d ₁	d ₂	L	H	z	x	VE ¹⁾	Art.-Nr.	€/Stück
20	20	164	118	144,0	67,0	1	35343202021	452,10
25	20	164	118	144,0	67,5	1	35343252021	452,10
25	25	164	118	144,0	70,0	1	35343252521	452,10
32	20	164	128	151,5	58,0	1	35343322021	541,80
32	25	164	128	151,5	60,0	1	35343322521	541,80
32	32	164	128	151,5	61,0	1	35343323221	541,80
40	20	184	128	156,5	58,0	1	35343402021	628,70
40	25	184	128	156,5	60,0	1	35343402521	628,70
40	32	184	128	156,5	61,0	1	35343403221	628,70
40	40	237	189	236,0	101,5	1	35343404021	1.038,50
50	20	184	128	160,5	59,0	1	35343502021	667,50
50	25	184	128	160,5	60,0	1	35343502521	667,50
50	32	184	128	160,5	61,0	1	35343503221	667,50
50	40	237	200	238,0	96,0	1	35343504021	1.047,15
50	50	235	200	238,0	100,0	1	35343505021	1.047,15
63	20	184	128	168,0	58,0	1	35343632021	725,30
63	25	184	128	168,0	60,0	1	35343632521	725,30
63	32	184	128	168,0	61,0	1	35343633221	725,30
63	40	236	199	243,0	88,5	1	35343634021	1.192,35
63	50	236	199	243,0	93,5	1	35343635021	1.192,35
63	63	236	199	242,0	100,0	1	35343636321	1.192,35
75	25	210	133	179,0	60,5	1	35343752521	1.152,65
75	32	210	133	179,0	64,0	1	35343753221	1.152,65
75	40	210	199	248,0	88,5	1	35343754021	1.443,85
75	50	210	199	248,0	93,5	1	35343755021	1.443,85
75	63	210	199	248,0	100,0	1	35343756321	1.443,85
90	20	210	135	188,0	58,0	1	35343902021	1.544,15
90	25	210	135	188,0	60,5	1	35343902521	1.544,15
90	32	210	135	188,0	64,0	1	35343903221	1.544,15
90	40	210	199	254,0	88,0	1	35343904021	1.883,90
90	50	210	199	255,0	93,5	1	35343905021	1.883,90
90	63	210	199	255,0	100,0	1	35343906321	1.883,90
110	20	210	140	195,0	55,0	1	35343112021	1.725,60
110	25	210	140	198,0	57,5	1	35343112521	1.725,60
110	32	210	140	198,0	61,0	1	35343113221	1.725,60
110	40	210	199	267,0	88,5	1	35343114021	2.075,75
110	50	210	199	267,0	93,5	1	35343115021	2.075,75
110	63	210	199	267,0	100,0	1	35343116321	2.453,60
140	32	212	144	213	62,0	1	35343143221	1.758,40
140	40	250	205	281	100	1	35343144021	2.690,60
140	50	250	205	281	100	1	35343145021	2.690,60
140	63	250	205	280	101,5	1	35343146321	2.690,60
160	32	212	144	224	62,0	1	35343163221	1.901,55
160	40	212	205	290	100	1	35343164021	2.875,70
160	50	250	205	290	100	1	35343165021	2.875,70
160	63	250	205	290	101,5	1	35343166321	2.875,70

1) VE = Verpackungseinheit im Karton

Rabatt-Gruppe: 41

T-Membranventil / T-Diaphragm valve

Gehäuse aus PVDF UHP natur,
Membran aus PTFE-EPDM,
handgesteuert,
Stumpf-, IR- und HPF-Schweißung,
auch mit pneumatischem
Antrieb lieferbar,
HP-gerecht gereinigt und verpackt.



Prod.Gruppe: 343

PVDF HP, SDR 33/21PN 10

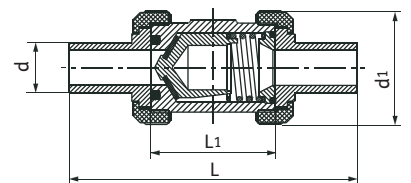
d ₁	d ₂	L	H	z	x	VE ¹⁾	Art.-Nr.	€/Stück
90	20	210	135	188	58	1	35343902031	1.371,45
90	25	210	135	188	60,5	1	35343902531	1.371,45
90	32	210	135	188	64	1	35343903231	1.371,45
90	40	210	199	255	88	1	35343904031	1.789,60
90	50	210	199	255	93,5	1	35343905031	1.789,60
90	63	210	199	255	100	1	35343906331	1.789,60
110	20	210	140	192	55	1	35343112031	1.639,15
110	25	210	140	198	57,5	1	35343112531	1.639,15
110	32	210	140	198	61	1	35343113231	1.639,15
110	40	210	199	267	88,5	1	35343114031	1.971,95
110	50	210	199	267	93,5	1	35343115031	1.971,95
110	63	210	199	267	100	1	35343116331	1.971,95

1) VE = Verpackungseinheit im Karton

Rabatt-Gruppe: 41

Kegelrückschlagventil / Cone check valve

Gehäuse aus PVDF UHP natur,
FKM-Dichtung,
federgesteuert,
für Stumpf- und IR-Schweißung,
HP-gerecht gereinigt und verpackt.



PVDF HP, PN 16

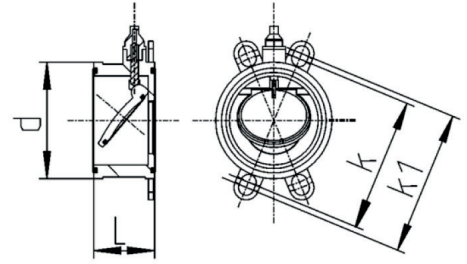
DN	d	d ₁	L	L ₁	VE ¹⁾	Art.-Nr.	€/Stück
15	20	53	124	62	1	35336152021	361,45
20	25	62	144	69	1	35336152521	454,20
25	32	73	154	73	1	35336153221	534,30
32	40	83	174	83	1	35336154021	779,70
40	50	94	194	94	1	35336155021	1.006,20
50	63	108	224	108	1	35336156321	1.352,40
65	75	133	284	133	1	35336157521	1.955,85

1) VE = Verpackungseinheit im Karton

Rabatt-Gruppe: 45

Rückschlagklappe K4 mit Feder / Swing check valve K4 +Spring

Gehäuse aus PVDF UHP natur,
Dichtung aus FPM,
Flanschverbindung DIN/ANSI/JIS,
HP-gerecht gereinigt und verpackt.



PVDF HP, PN 10

Prod.Gruppe: 258

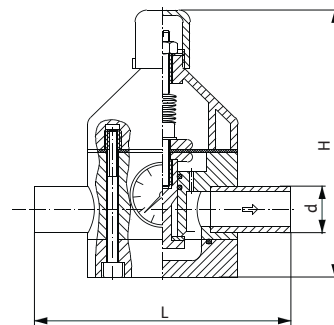
DN	d _a	L	d	k	k ₁	VE ¹⁾	Art.-Nr.	€/Stück
65	75	63	115	139	145	1	35258007533	1.366,65
80	90	71	128	150	160	1	35258009033	1.544,95
100	110	80	155	175	191	1	35258011033	1.851,25
150	160	106	212	234	242	1	35258016033	2.752,20
200	225	140	264	290	299	1	35258022533	5.450,15
250	280	140	325	350	362	1	35258028033	9.146,05

1) VE = Verpackungseinheit im Karton

Rabatt-Gruppe: 45

Druckminderer Typ V 82 / Pressure reducing valve type V 82

Gehäuse aus PVDF UHP natur, Membran aus EPDM/PTFE,
mit Manometer, Einstellbereich 1,5 bis 9 bar,
HP-gerecht gereinigt und verpackt



PVDF HP, PN 10

Prod.Gruppe: 241.1

DN	d	s	L	H	Einstellbereich	VE ¹⁾		Art.-Nr.	€/Stück
15	20	2,5	134	130	1,5 - 9 bar	1	mit Edelstahlmanometer	35241102021	1.654,35
20	25	2,7	174	178	1,5 - 9 bar	1	mit Edelstahlmanometer	35241102521	2.139,05
25	32	2,9	174	178	1,5 - 9 bar	1	mit Edelstahlmanometer	35241103221	2.139,05
32	40	3,7	224	230	1,5 - 9 bar	1	mit Edelstahlmanometer	35241104021	3.201,45
40	50	4,6	224	230	1,5 - 9 bar	1	mit Edelstahlmanometer	35241105021	3.208,25
50	63	5,8	244	285	1,5 - 9 bar	1	mit Edelstahlmanometer	35241106321	5.835,20
65 ²⁾	75	6,8	300	350	1,5 - 5 bar	1	mit Edelstahlmanometer	35241107521	11.745,00

1) VE = Verpackungseinheit im Karton

2) PN 6

Rabatt-Gruppe: 42

PVDF HP, PN 10

Prod.Gruppe: 241

DN	d	s	L	H	Einstellbereich	VE ¹⁾		Art.-Nr.	€/Stück
15	20	2,5	134	130	1,5 - 9 bar	1	mit Kunststoffmanometer	35241002021	1.533,35
20	25	2,7	174	178	1,5 - 9 bar	1	mit Kunststoffmanometer	35241002521	2.001,30
25	32	2,9	174	178	1,5 - 9 bar	1	mit Kunststoffmanometer	35241003221	2.001,30
32	40	3,7	224	230	1,5 - 9 bar	1	mit Kunststoffmanometer	35241004021	3.063,75
40	50	4,6	224	230	1,5 - 9 bar	1	mit Kunststoffmanometer	35241005021	3.070,60
50	63	5,8	244	285	1,5 - 9 bar	1	mit Kunststoffmanometer	35241006321	5.697,50
65 ²⁾	75	6,8	300	350	1,5 - 5 bar	1	mit Kunststoffmanometer	35241007521	11.467,70

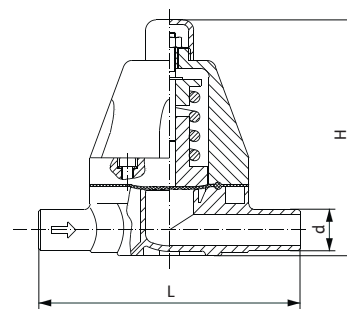
1) VE = Verpackungseinheit im Karton

2) PN 6

Rabatt-Gruppe: 42

Druckhalteventil Typ V 86 und Typ V 186 / Pressure retaining valve type V 86, V 186

Gehäuse aus PVDF UHP natur, Membran aus EPDM/PTFE,
Einstellbereich 0,5 bis 10 bar,
HP-gerecht gereinigt und verpackt



PVDF HP, PN 10

Prod.Gruppe: 028

DN	d	s	L	H	Einstellbereich	VE ¹⁾		Art.-Nr.	€/Stück
15	20	1,9	134	117	0,5 - 10 bar	1		517005312	1.621,80
20	25	1,9	134	117	0,5 - 10 bar	1	Weitere Baumaße und technische	517005313	2.634,70
25	32	2,4	174	172	0,5 - 10 bar	1	Daten finden Sie im Katalog	517005314	2.898,25
32	40	2,4	174	172	0,5 - 10 bar	1	„Kunststoff-Armaturen“	517005315	3.118,80
40	50	3,0	224	247	0,5 - 10 bar	1		517005316	6.455,75
50	63	3,0	244	247	0,5 - 10 bar	1		517005317	6.455,75
65	75	3,6	284	230	0,5 - 6 bar	1		517005349	9.472,65

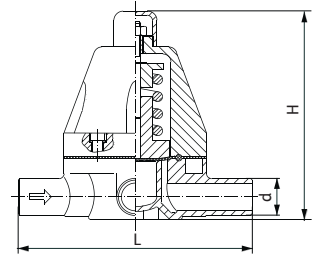
1) VE = Verpackungseinheit im Karton

Rabatt-Gruppe: 36

Überströmventil Typ V 85 und Typ V 185 / Pressure relief valve type V 85, V 185

Gehäuse aus PVDF UHP natur,
Membran aus PTFE,
Einstellbereich 0,5 bis 10 bar,
HP-gerecht gereinigt und verpackt.

Weitere Baumaße
und technische
Daten finden Sie im
Katalog „Kunststoff-
Armaturen“



PVDF HP, PN 10

DN	d	s	L	H	Einstellbereich	VE ¹⁾	Art.-Nr.	€/Stück
15	20	1,9	134	117	0,5 - 10 bar	1	517005306	1.742,40
20	25	1,9	134	117	0,5 - 10 bar	1	517005307	2.805,85
25	32	2,4	174	172	0,5 - 10 bar	1	517005308	3.050,60
32	40	2,4	174	172	0,5 - 10 bar	1	517005309	3.298,70
40	50	3,0	224	247	0,5 - 10 bar	1	517005310	6.828,60
50	63	3,0	244	247	0,5 - 10 bar	1	517005311	6.828,60
65 ²⁾	75	3,6	284	251	0,5 - 6 bar	1	517005365	9.524,10

1) VE = Verpackungseinheit im Karton

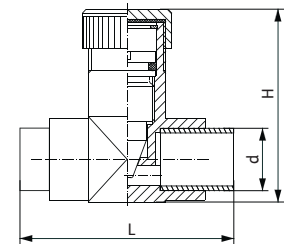
2) PN 6

Rabatt-Gruppe: 36

Drosselmuffe Typ V 251 / Throttle valve type V 251

Gehäuse aus PVDF UHP natur, Dichtelemente aus FKM,
HP-gerecht gereinigt und verpackt

Weitere Baumaße
und technische
Daten finden Sie im
Katalog „Kunststoff-
Armaturen“



PVDF HP, PN 10

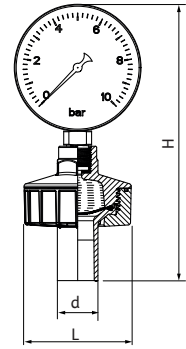
DN	d	s	L	H	VE ¹⁾	Art.-Nr.	€/Stück
15	20	1,9	115	66	1	517004685	715,90
20	25	1,9	126	80	1	517004686	1.001,65
25	32	2,4	140	96	1	517004687	1.851,65
32	40	2,4	160	111	1	517004688	2.249,95
40	50	3,0	180	133	1	517004689	3.013,15
50	63	3,0	206	158	1	517004698	4.410,20

1) VE = Verpackungseinheit im Karton

Rabatt-Gruppe: 36

Membrandruckmittler Typ Z 800 / Gauge guard type Z 800

Gehäuse aus PVDF UHP natur,
Membran aus PTFE,
Manometer²⁾ mit Anzeigebereich von 0 bis 10 bar (andere
Anzeigebereiche verfügbar),
HP-gerecht gereinigt und verpackt.



Weitere Baumaße
und technische
Daten finden Sie im
Katalog „Kunststoff-
Armaturen“

PVDF HP, PN 10

d	s	L	H	VE ¹⁾	Art.-Nr.	€/Stück
25	1,9	84,5	178	1	517080313	380,45
32	2,4	84,5	218	1	517080364	388,55

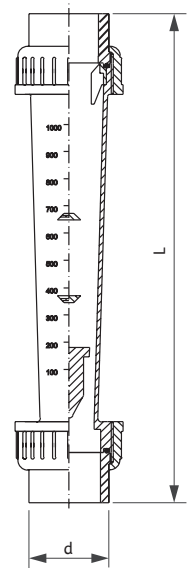
1) VE = Verpackungseinheit im Karton

2) Edelstahlmanometer auf Anfrage

Rabatt-Gruppe: 36

Durchflussmesser Typ M 123 / Flow meter type M 123

PSU Messrohr, PVDF Schwebekörper, Dichtelemente aus
FKM,
Verschraubungen aus PP mit PVDF Schweißstutzen,
HP-gerecht gereinigt und verpackt.



Weitere Baumaße
und technische
Daten finden Sie im
Katalog „Kunststoff-
Armaturen“

PVDF HP, PN 10

d	s	L	Meßbereich [l/h]	VE ¹⁾	Art.-Nr.	€/Stück
20	1,9	293	8 - 80	1	517103414	242,15
20	1,9	293	15 - 150	1	517103415	242,15
20	1,9	293	20 - 200	1	517103416	242,15
32	2,4	320	15 - 150	1	517103417	284,05
32	2,4	320	30 - 300	1	517103418	284,05
32	2,4	320	50 - 500	1	517103419	284,05
32	2,4	320	100 - 1000	1	517103420	284,05

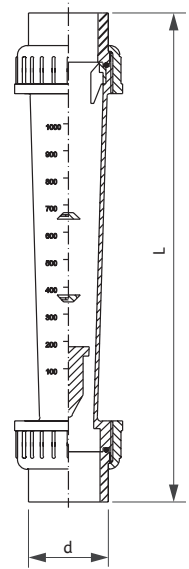
1) VE = Verpackungseinheit im Karton

Rabatt-Gruppe: 36

Durchflussmesser Typ M 335 / Flow meter type M 335

PSU Messrohr, PVDF Schwebekörper,
Dichtelemente aus FKM,
Verschraubungen aus PP mit PP Pure Schweißstutzen,
HP-gerecht gereinigt und verpackt.

Weitere Baumaße
und technische
Daten finden Sie im
Katalog „Kunststoff-
Armaturen“





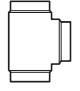
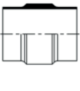
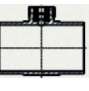
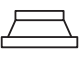


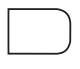



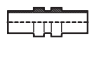
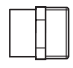
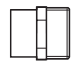
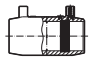
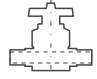
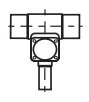

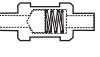



PP Pure, PN 10


d	s	L	Meßbereich [l/h]	VE ¹⁾	Art.-Nr.	€/Stück
32	2,4	455	50 - 500	1	517105228	400,70
32	2,4	455	100 - 1000	1	517105229	405,00
40	2,4	461	150 - 1500	1	517105230	469,05
40	2,4	461	250 - 2500	1	517105231	533,15
50	3,0	467	200 - 2000	1	517105232	582,10
50	3,0	467	300 - 3000	1	517105233	613,85
50	3,0	467	600 - 6000	1	517105234	652,50
63	3,0	473	600 - 6000	1	517105235	710,40
63	3,0	473	1000 - 10000	1	517105236	756,10
63	3,0	473	1500 - 15000	1	517105238	829,70
75	3,6	430	2000 - 20000	1	517105239	1.147,50
75	3,6	430	3000 - 30000	1	517105240	1.147,50
75	3,6	430	8000 - 60000	1	517105241	1.156,35

1) VE = Verpackungseinheit im Karton

Rabatt-Gruppe: 37

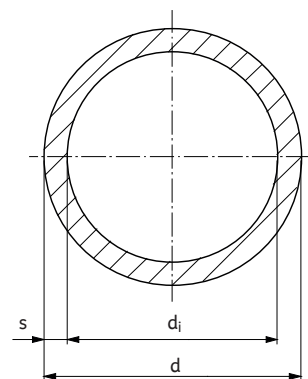
PP Pure	Seite
	
Rohre / Pipe Prod.Gruppen 705 SDR 11	44
	
MULTI-Bögen 90° / MULTI bend 90° Prod.Gruppe 068.....	45
	
Bögen 90°, 45° / Bend 90°, 45° Prod.Gruppe 001.....	45
	
Winkel 45° / Elbow 45° Prod.Gruppe 060.....	46
	
T-Stücke, T-Stücke mit red. Abgang / Tee Prod.Gruppe 006..... Prod.Gruppe 016.....	47 48
	
Messadapter / Instrumentation Fitting Prod.Gruppe 303.....	50
	
Probeentnahme T-Stück / Sampling Tee Prod.Gruppe 220.....	50
	
Vorschweißbunde / Stub flange Prod.Gruppe 012..... Prod.Gruppe 012..... Prod.Gruppe 012.....	51 52 52
	
Klemmverbinder / Sanitary joint fitting Prod.Gruppe 306.....	53
	
Reduktionen / Reducer Prod.Gruppe 067.....	54
	
Endkappen / End cap Prod.Gruppe 064.....	55

PP Pure	Seite
	
Verschraubung Typ 24 / Union type 24 Prod.Gruppe 024.....	55
	
Rohrstücke für Festpunkte / Pipe pieces as fixing point Prod.Gruppe 028.....	56
	
Adapter mit Außengewinde / Adaptor with male thread Prod.Gruppe 033.....	57
	
Adapter mit Innengewinde / Adaptor with female thread Prod.Gruppe 032.....	58
	
HPF-Muffe / HPF e-socket Prod.Gruppe 073.....	59
	
Kugelhahn M1 / Ball valve M1 Prod.Gruppe 363.15.....	59
	
Membranventil / Diaphragm valve Prod.Gruppe 340..... Prod.Gruppe 342.15..... Prod.Gruppe 342.17..... Prod.Gruppe 242.15.....	60 61 61 62
	
T-Membranventil / T-Diaphragm valve Prod.Gruppe 343..... Prod.Gruppe 240.....	62 63
	
Kegelrückschlagventil / CobeCheck valve Prod.Gruppe 336.....	64
	
Rückschlagklappe K4 mit Feder / Swing check valve K4 +Springe Prod.Gruppe 258.....	65
	
Rückschlagklappe S4 / Swing check valve S4 Prod.Gruppe 339.1..... Prod.Gruppe 339.13.....	66 66
	
Druckminderer Typ V82 / Pressure reducing valve type V 82 Prod.Gruppe 241.1.....	67

PP Pure	Seite
	
Druckhalteventil Typ V 86, V 186 / Pressure retaining valve V 86, V 186 Prod.Gruppe 028.....	67
	
Überströmventil Typ V 185 / Pressure relief valve type V 185	68
	
Membrandruckmittler Typ Z 800 / Gauge guard type Z 800	68
	
Durchflussmesser / Flow meter Typ M 123 Typ M 335	69 70

Rohre / Pipe

aus PP Pure grau,
extrudiert,
nach DIN 8077/78,
in Standardlängen von 5 m.



PP Pure, SDR 11

DIBt
zugelassen

Prod.Gruppe: 705

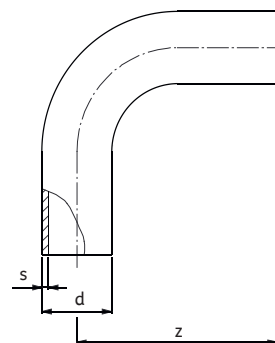
d	s	d _i	Art.-Nr.	€/m
20 ¹⁾	1,9	16,2	72705002011	5,50
25 ²⁾	2,3	20,4	72705002511	7,25
32 ³⁾	2,9	26,2	72705003211	9,15
40	3,7	32,6	72705004011	12,15
50	4,6	40,8	72705005011	18,90
63	5,8	51,4	72705006311	22,45
75	6,8	61,4	72705007511	28,70
90	8,2	73,6	72705009011	37,60
110	10	90,0	72705011011	55,70
125	11,4	102,2	72705012511	69,35
140	12,7	114,6	72705014011	86,40
160	14,6	130,8	72705016011	113,35
180	16,4	147,2	72705018011	143,25
200	18,2	163,6	72705020011	176,60
225	20,5	184,0	72705022511	223,45
250	22,7	204,6	72705025011	274,80
280	25,4	229,2	72705028011	344,40
315	28,6	257,8	72705031511	435,90

- 1) Losgröße 25 m
- 2) Losgröße 20 m
- 3) Losgröße 15 m

Rabatt-Gruppe: 57

MULTI-Bögen 90° / MULTI bend 90°

formgespritzt aus PP Pure grau, mit langen Schweißenden,
nach DIN EN ISO 15494,
für Stumpf-, IR- und HPF-Schweißung.



PP Pure, SDR 11

DIBt
zugelassen
bis d 110

Prod.Gruppe: 068

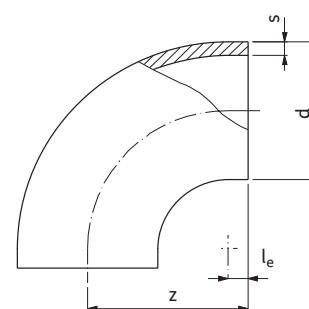
d	s	z	VE ¹⁾	Art.-Nr.	€/Stück
20	1,9	60,0	100	72068002011	8,00
25	2,3	68,5	50	72068002511	8,10
32	2,9	79,0	40	72068003211	9,00
40	3,7	92,5	30	72068004011	11,60
50	4,6	108,5	20	72068005011	12,90
63	5,8	129,5	12	72068006311	18,45
75	6,8	150,0	10	72068007511	21,60
90	8,2	168,0	12	72068009011	31,30
110	10	192,0	6	72068011011	59,55
125	11,4	218,0	2	72068012511	71,15
140	12,7	241,0	2	72068014011	95,10
160	14,6	261,5	1	72068016011	139,05
180	16,4	290,5	1	72068018011	164,60
200	18,2	318,5	1	72068020011	245,35
225	20,5	353,0	1	72068022511	292,65
250	22,7	389,0	1	72068025011	533,45
280	25,4	429,0	1	72068028011	770,85
315	28,6	475,0	1	72068031511	957,50

1) VE = Verpackungseinheit

Rabatt-Gruppe: 79

Bögen 90° / Bend 90°

formgespritzt aus PP Pure grau, nach DIN EN ISO 15494,
 $r = d$,
für Stumpf- und IR-Schweißung.



PP Pure, SDR 11

DIBt
zugelassen

Prod.Gruppe: 001

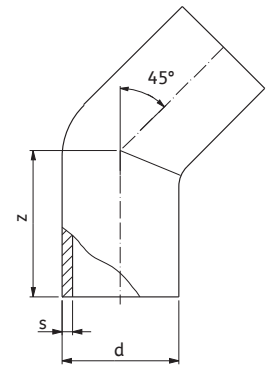
d	s	z	l_e	VE ¹⁾	Art.-Nr.	€/Stück
250	22,7	290	25	1	72001025011	426,75
280	25,4	290	25	1	72001028011	554,80
315	28,6	340	40	1	72001031511	765,95

1) VE = Verpackungseinheit im Karton

Rabatt-Gruppe: 79

Winkel 45° / Elbow 45°

formgespritzt aus PP Pure grau,
mit langen Schweißenden,
für Stumpf- und IR-Schweißung.



PP Pure, SDR 11

DIBt
zugelassen

Prod.Gruppe: 060

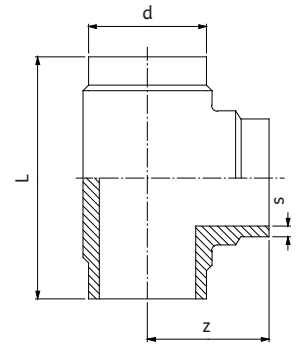
d	s	z	VE ¹⁾	Art.-Nr.	€/Stück
20	1,9	44,0	50	72060002011	6,25
25	2,3	48,0	50	72060002511	8,40
32	3,0	57,0	50	72060003211	8,70
40	3,7	63,0	30	72060004011	10,55
50	4,6	70,0	20	72060005011	11,70
63	5,8	80,0	12	72060006311	16,85
75	6,9	90,0	12	72060007511	20,40
90	8,2	104,0	12	72060009011	29,50
110	10,0	108,0	8	72060011011	47,60
125	11,4	132,5	5	72060012511	58,65
140	12,8	136,0	4	72060014011	78,45
160	14,6	156,5	2	72060016011	95,55
180	16,4	176,5	2	72060018011	147,65
200	18,2	170,5	2	72060020011	201,85
225	20,5	182,5	1	72060022511	240,60
250	22,7	217,0	1	72060025011	465,85
280	25,5	238,0	1	72060028011	703,40
315	28,7	256,0	1	72060031511	880,10

1) VE = Verpackungseinheit

Rabatt-Gruppe: 79

T-Stücke / Tee

formgespritzt aus PP Pure grau,
verstärkt, nach DIN EN ISO 15494,
für Stumpf- und IR-Schweißung.



PP Pure, SDR 11

DIBt
zugelassen

Prod.Gruppe: 006

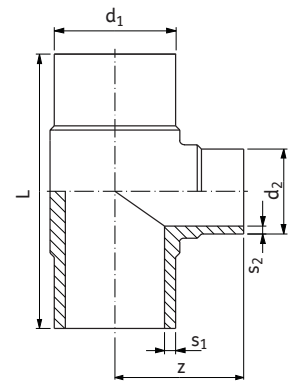
d	s	L	z	VE ¹⁾	Art.-Nr.	€/Stück
20	1,9	68	34	40	72006002011	7,50
25	2,3	80	40	50	72006002511	8,00
32	2,9	90	45	40	72006003211	9,25
40	3,7	100	50	30	72006004011	12,55
50	4,6	120	60	15	72006005011	14,25
63	5,8	144	72	10	72006006311	22,15
75	6,8	152	75	8	72006007511	37,70
90	8,2	213	105	5	72006009011	56,35
110	10,0	253	122	6	72006011011	82,75
125	11,4	280	140	4	72006012511	97,55
140	12,7	305	152	2	72006014011	123,60
160	14,6	346	173	2	72006016011	207,90
180	16,4	372	186	1	72006018011	266,45
200	18,2	405	202,5	1	72006020011	381,90
225	20,5	445	222,5	1	72006022511	454,15
250	22,7	470	235	1	72006025011	577,80
280	25,4	540	270	1	72006028011	781,15
315	28,6	550	27	1	72006031511	1.109,65

1) VE = Verpackungseinheit

Rabatt-Gruppe: 79

T-Stücke / Tee

formgespritzt aus PP Pure grau,
verstärkt, nach DIN EN ISO 15494,
für Stumpf- und IR-Schweißung.



PP Pure, SDR 11

DIBt
zugelassen

Prod.Gruppe: 016

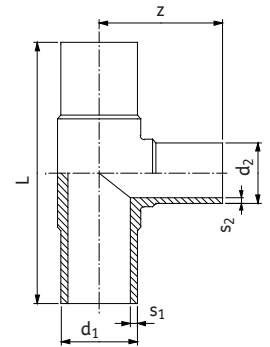
d _a	d _{a1}	s ₁	s ₂	L	z	VE ¹⁾	Art.-Nr.	€/Stück
90	32	8,2	2,9	213	85	10	72016903211	52,25
90	50	8,2	4,6	213	95	10	72016905011	53,65
110	32	10	2,9	244	94	6	72016113211	77,10
110	50	10	4,6	244	103	6	72016115011	78,70
125	63	11,4	5,8	278	112	4	72016126311	94,25
140	63	12,7	5,8	305	120	3	72016146311	118,25
140	75	12,7	6,8	305	130	3	72016147511	118,25
140	90	12,7	8,2	305	130	3	72016149011	120,10
140	110	12,7	10,0	305	141	2	72016141111	120,10
160	125	14,6	11,4	335	158	2	72016161211	199,35
180	63	16,4	5,8	367	144	2	72016186311	247,50
180	75	16,4	6,8	366	148	5	72016187511	247,50
180	125	16,4	11,4	366	166	2	72016181211	255,50
225	125	20,5	11,4	456	178	1	72016221211	431,00

1) VE = Verpackungseinheit

Rabatt-Gruppe: 79

T-Stücke / Tee

mit reduziertem Abgang, formgespritzt aus PP Pure grau,
verstärkt,
mit langen Schweißenden,
nach DIN EN ISO 15494,
für Stumpf- und IR-Schweißung.



PP Pure, SDR 11

DIBt
zugelassen

Prod.Gruppe: 065

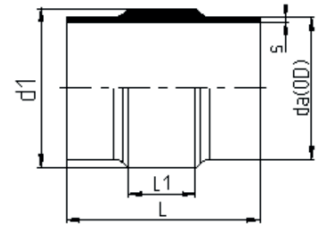
d ₁	d ₂	s ₁	s ₂	L	z	VE ¹⁾	Art.-Nr.	€/Stück
63	32	5,8	2,9	220	103	24	72065633211	23,95
63	50	5,8	4,6	220	103	24	72065635011	23,95
75	32	6,8	3,0	265	108	15	72065753211	36,40
75	50	6,8	4,6	265	113	10	72065755011	36,40
75	63	6,8	5,8	260	117	12	72065756311	37,15
90	63	8,2	5,8	275	137	10	72065906311	51,85
90	75	8,2	6,8	278	138	10	72065907511	52,35
110	63	10	5,8	315	159	10	72065116311	76,90
110	75	10	6,8	315	151	10	72065117511	76,90
110	90	10	8,2	317	156	10	72065119011	78,05
125	90	11,4	8,2	340	170	8	72065129011	107,00
125	110	11,4	10,0	340	170	8	72065121111	107,00
160	63	14,6	5,8	347	175	2	72065166311	210,40
160	75	14,6	6,8	348	179	2	72065167511	212,15
160	90	14,6	8,2	349	182	2	72065169011	212,15
160	110	14,6	10,0	400	202	2	72065161111	217,45
180	90	16,4	8,2	427	201	2	72065189011	291,70
180	110	16,4	10,0	464	225	2	72065181111	291,70
200	63	18,2	5,8	550	225	3	72065206311	392,35
200	90	18,2	8,2	560	227	3	72065209011	392,35
200	110	18,2	10,0	560	245	1	72065201111	392,35
200	125	18,2	11,4	550	240	1	72065201211	392,35
200	160	18,2	14,6	564	275	3	72065201611	392,35
225	75	20,5	6,8	451	226	1	72065227511	493,05
225	90	20,5	8,2	450	226	1	72065229011	493,05
225	110	20,5	10,0	449	226	1	72065221111	495,00
225	160	20,5	14,6	498	250	1	72065221611	496,75
225	180	20,5	16,4	558	280	1	72065221811	498,50
250	110	22,7	10,0	630	245	1	72065251111	823,10
250	160	22,7	14,6	630	272	1	72065251611	823,10

1) VE = Verpackungseinheit

Rabatt-Gruppe: 79

Messadapter / Instrumentation Fitting

ohne Gewinde,
mechanisch gefertigt aus PP Pure grau,
für Stumpf- und IR-Schweißung.



PP Pure, SDR 11

Prod.Gruppe: 303.1

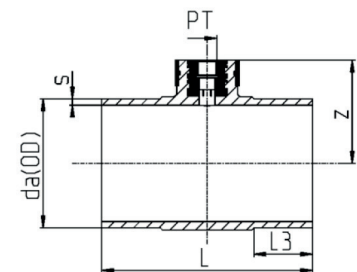
d _a	s	L	L1	d ₁	VE ¹⁾	Art.-Nr.	€/Stück
20	1,9	120	50	50	1	72303102011	105,50
25	2,3	120	55	50	1	72303102511	109,65
32	2,9	120	60	50	1	72303103211	117,55
40	3,7	120	78	50	1	72303104011	146,10
50	4,6	120	86	50	1	72303105011	183,55
63	5,8	120	96	50	1	72303106311	266,70
75	6,8	120	106	50	1	72303107511	373,80
90	8,2	120	120	50	1	72303109011	393,30
110	10,0	120	135	50	1	72303111011	470,35
140	12,7	120	160	50	1	72303114011	578,50
160	14,6	120	176	50	1	72303116011	615,95
200	18,2	120	224	50	1	72303120011	761,50
225	20,5	130	246	50	1	72303122511	930,00
250	22,7	140	285	50	1	72303125011	1.212,75
280	25,4	140	298	50	1	72303128011	1.488,40

1) VE = Verpackungseinheit

Rabatt-Gruppe: 80

Probeentnahme T-Stück / Sampling Tee

mit PT-Innengewinde,
formgespritzt aus PP Pure grau,
für Stumpf- und IR-Schweißung.



PP Pure, SDR 11

Prod.Gruppe: 220

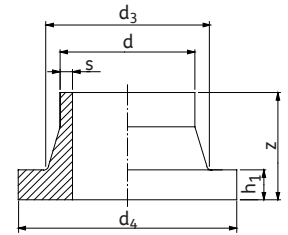
d _a	s	z	L	L ₃	PT [inch]	VE ¹⁾	Art.-Nr.	€/Stück
32	2,9	63	126	30	0,375	1	72220321611	344,60
40	3,7	58	126	30	0,375	1	72220401611	346,75
50	4,6	58	126	30	0,375	1	72220501611	346,75
63	5,8	64,5	139	30	0,375	1	72220631611	349,35
75	6,8	70,5	178	42	0,375	1	72220751611	344,25
90	8,2	78	180	50	0,375	1	72220901611	368,80
110	10	88	180	50	0,375	1	72220111611	397,60
140	12,7	103	180	50	0,375	1	72220141611	411,15
160	14,6	113	180	50	0,375	1	72220161611	421,75
225	20,5	147,5	180	50	0,375	1	72220221611	521,85

1) VE = Verpackungseinheit

Rabatt-Gruppe: 80

Vorschweißbunde DIN / Stub flange DIN

formgespritzt aus PP Pure grau, für Losflansche Typ VB,
nach DIN EN ISO 15494,
für Stumpf- und IR-Schweißung.



PP Pure, SDR 11

DIBt
zugelassen

Prod.Gruppe: 012

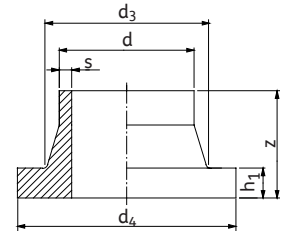
d	s	h ₁	z	d ₃	d ₄	VE ¹⁾	Art.-Nr.	€/Stück
20	1,9	7	52	27	45	50	72012002011	11,60
25	2,3	9	52	33	58	40	72012002511	11,60
32	2,9	10	50	40	68	35	72012003211	12,60
40	3,7	11	52	50	78	30	72012004011	13,40
50	4,6	12	53	61	88	30	72012005011	14,20
63	5,8	14	50	75	102	20	72012006311	14,50
75	6,8	16	50,5	89	122	15	72012007511	15,00
90	8,2	17	82	105	138	8	72012009011	21,50
110	10	18	82	125	158	14	72012011011	26,60
125	11,4	25	80	132	158	14	72012012511	24,70
140	12,7	25	92	155	188	8	72012014011	31,85
160	14,6	25	92	175	212	6	72012016011	40,15
180	16,4	30	93	183	212	6	72012018011	56,40
200	18,2	32	114	232	268	4	72012020011	80,75
225	20,5	32	113	235	268	4	72012022511	78,05
250	22,7	35	130	285	320	2	72012025011	132,85
280	25,4	35	128	288	320	2	72012028011	126,70
315	28,6	35	136	335	370	2	72012031511	186,60

1) VE = Verpackungseinheit

Rabatt-Gruppe: 79

Vorschweißbunde ANSI / Stub flange ANSI

formgespritzt aus PP Pure grau, für Losflansche Typ VB,
nach DIN EN ISO 15494,
für Stumpf- und IR-Schweißung.



PP Pure, SDR 11

DIBt
zugelassen

Prod.Gruppe: 012.1

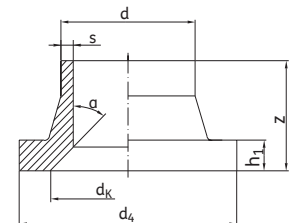
d	s	h ₁	z	d ₃	d ₄	VE ¹⁾	Art.-Nr.	€/Stück
20	1,9	7	52	27	44,5	50	72012102011	11,60
25	2,3	9	52	33	54,1	40	72012102511	11,60
32	2,9	10	50	40	63,5	35	72012103211	12,60
40	3,7	11	52	50	71,5	30	72012104011	13,40
50	4,6	12	53	61	82,55	30	72012105011	14,20
63	5,8	14	50	75	100,4	20	72012106311	14,50
75	6,8	16	50,5	89	117	15	72012107511	15,00
90	8,2	17	82	105	132,4	8	72012109011	21,50
110	10	18	82	125	158	14	72012111011	26,60
125	11,4	25	82	132	158	14	72012112511	24,70
160	14,6	25	92	175	212	6	72012116011	40,15
200	18,2	32	114	232	268	4	72012120011	80,75
225	20,5	32	113	235	268	4	72012122511	78,05
250	22,7	35	130	285	320	2	72012125011	132,85
315	28,6	35	136	335	393	2	72012131511	186,60

1) VE = Verpackungseinheit

Rabatt-Gruppe: 79

Armaturenband DIN / Chamfered stub flange DIN

formgespritzt aus PP Pure grau, für Losflansche Typ VB,
nach DIN EN ISO 15494,
für Stumpf- und IR-Schweißung.



PP Pure, SDR 11

DIBt
zugelassen

Prod.Gruppe: 012.9

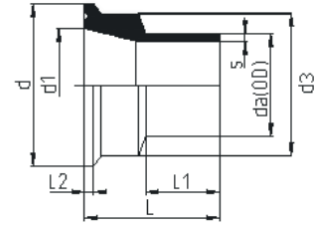
d	s	h ₁	z	d _k	d ₄	a [°]	VE ¹⁾	Art.-Nr.	€/Stück
110	10,0	18	82	100	158	30		72012911011	26,60
140	12,7	25	92	125	188	30		72012914011	31,85
160	14,6	25	92	150	212	30		72012916011	40,15
180	16,4	30	93	150	212	30		72012918011	56,40
200	18,2	32	114	210	268	30		72012920011	80,75
225	20,5	32	113	210	268	30		72012922511	78,05
250	22,7	35	130	255	320	25		72012925011	132,85
280	25,4	35	128	255	320	25		72012928011	126,70
315	28,6	35	136	301	370	22		72012931511	186,60

1) VE = Verpackungseinheit

Rabatt-Gruppe: 79

Klemmverbinder / Sanitary joint fitting

formgespritzt aus PP Pure grau,
für Stumpf- und IR-Schweißung.



PP Pure, SDR 11

DIBt
zugelassen

Prod.Gruppe: 306

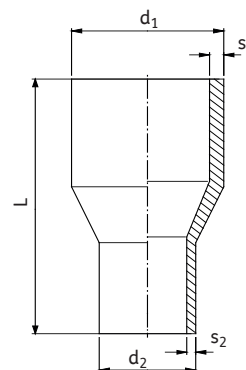
d_a	s	L	L_1	L_2	d	d_1	d_3	VE ¹⁾	Art.-Nr.	€/Stück
20	1,9	45	26	2,8	50,5	18,1	40		72037002011	17,20
25	2,3	45	26	2,8	50,5	22,4	40		72037002511	17,20
32	2,9	45	26	2,8	50,5	29,7	40		72037003211	17,20
40	3,7	45	26	2,8	64	38,4	55		72037004011	20,65
50	4,6	45	26	2,8	64	44,2	55		72037005011	20,65
63	5,8	49	30	2,8	77,5	60,3	69		72037006311	24,45

1) VE = Verpackungseinheit

Rabatt-Gruppe: 80

Reduktionen / Reducer concentric

formgespritzt aus PP Pure grau, zentrisch,
mit langen Schweißenden,
nach DIN EN ISO 15494,
für Stumpf- und IR-Schweißung.



PP Pure, PN 16, SDR 11

DIBt
zugelassen

Prod.Gruppe: 067

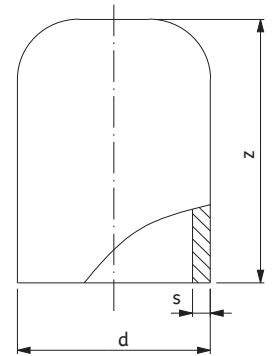
d_1	d_2	s_1	s_2	L	VE ¹⁾	Art.-Nr.	€/Stück
25	20	2,3	1,9	87		72067252011	7,40
32	20	2,9	1,9	92		72067322011	8,80
32	25	2,9	2,3	92		72067322511	8,80
40	20	3,7	1,9	102		72067402011	12,75
40	25	3,7	2,3	102		72067402511	12,75
40	32	3,7	2,9	104		72067403211	12,75
50	25	4,6	2,3	118		72067502511	15,75
50	32	4,6	2,9	118		72067503211	15,75
50	40	4,6	3,7	126		72067504011	15,75
63	32	5,8	2,9	136		72067633211	21,00
63	40	5,8	3,7	128		72067634011	21,00
63	50	5,8	4,6	150		72067635011	21,00
75	50	6,8	4,6	148		72067755011	22,60
75	63	6,8	5,8	149		72067756311	22,60
90	63	8,2	5,8	157		72067906311	31,65
90	75	8,2	6,8	163		72067907511	31,90
110	63	10,0	5,8	180		72067116311	42,55
110	90	10,0	8,2	180		72067119011	42,55
125	63	11,4	5,8	187		72067126311	44,65
125	90	11,4	8,2	190		72067129011	44,65
125	110	11,4	10,0	200		72067121111	44,75
140	125	12,7	11,4	215		72067141211	64,25
160	90	14,6	8,2	220		72067169011	85,75
160	110	14,6	10,0	220		72067161111	86,05
160	125	14,6	11,4	228		72067161211	86,05
160	140	14,6	12,7	229		72067161411	86,50
180	125	16,4	11,4	272		72067181211	111,50
180	160	16,4	14,6	245		72067181611	111,50
200	160	18,2	14,6	252		72067201611	122,15
225	160	20,5	14,6	270		72067221611	196,50
250	160	22,7	14,6	317		72067251611	265,70
250	200	22,7	18,2	314		72067252111	277,95
250	225	22,7	20,5	315		72067252211	277,95
280	250	25,4	22,7	355		72067282511	370,40
315	200	28,6	18,2	380		72067312011	476,60
315	250	28,6	22,7	375		72067312511	476,60

1) VE = Verpackungseinheit

Rabatt-Gruppe: 79

Endkappen / End cap

formgespritzt aus PP Pure grau,
nach DIN EN ISO 15494,
mit langen Schweißenden.



PP Pure, SDR 11

DIBt
zugelassen

Prod.Gruppe: 064

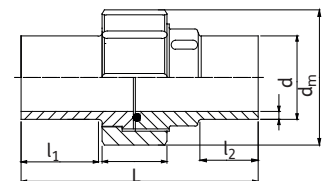
d	s	z	VE ¹⁾	Art.-Nr.	€/Stück
20	1,9	47		72064002011	8,10
25	2,3	49		72064002511	8,80
32	2,9	56		72064003211	9,55
40	3,7	64		72064004011	11,85
50	4,6	73		72064005011	15,40
63	5,8	84		72064006311	18,30
75	6,8	93		72064007511	27,65
90	8,2	109		72064009011	41,95
110	10	136		72064011011	56,80
125	11,4	138		72064012511	56,85
140	12,7	144		72064014011	71,10
160	14,6	170		72064016011	79,65
180	16,4	164		72064018011	103,55
200	18,2	181		72064020011	129,00
225	20,5	202		72064022511	154,05
250	22,7	230		72064025011	230,75
280	25,4	257		72064028011	327,75
315	28,6	272		72064031511	440,70

1) VE = Verpackungseinheit

Rabatt-Gruppe: 79

Verschraubungen Typ 24-A / Union type 24-A

Alle Bauteile formgespritzt aus PP Pure, nach ISO 10931,
Dichtring aus FPM mit FDA Zulassung,
mit Rohrgewinde DIN ISO 228,
Betriebsdruck 10 bar²⁾.



PP Pure, 10 bar²⁾, SDR 11

Prod.Gruppe: 0024

d	d _m	L	l ₁	l ₂	VE ¹⁾	Art.-Nr.	€/Stück
20	47	108	38	24	50	72024012011	29,35
25	57	114	39	24	50	72024012511	31,95
32	64	122	39	25	30	72024013211	45,40
40	78	128	42	25	15	72024014011	63,95
50	89	134	44	25	16	72024015011	76,75
63	109	138	44	25	10	72024016311	104,40

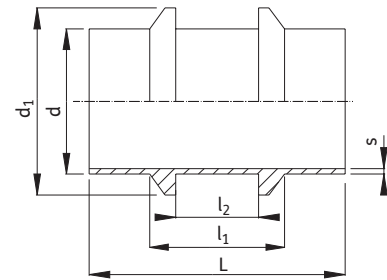
1) VE = Verpackungseinheit im Karton

2) geprüft mit Wasser 20°C bei konstanten Betriebsbedingungen

Rabatt-Gruppe: 79

Rohrstücke für Festpunkte / Pipe pieces as fixing point

mechanisch gefertigt aus aus PP Pure grau,
nach ISO 10931,



PP Pure, SDR 11,
mechanisch gefertigt

DIBt
zugelassen

Prod.Gruppe: 301

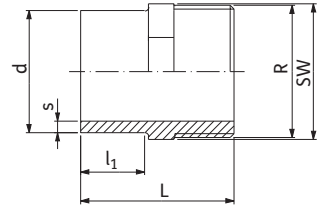
d	s	d ₁	L	l ₁	l ₂	VE ¹⁾	Art.-Nr.	€/Stück
20	1,9	28	120	53	32,5		72301002011	83,10
25	2,3	33	120	53	32,5		72301002511	86,70
32	2,9	40	120	53	32,5		72301003211	86,70
40	3,7	48	120	53	32,5		72301004011	98,65
50	4,6	58	120	53	32,5		72301005011	101,05
63	5,8	71	120	50	32,5		72301006311	102,20
75	6,8	87	130	70	41		72301007511	131,05
90	8,2	105	130	70	41		72301009011	151,00
110	10	127	130	70	41		72301011011	173,20
125	11,4	143	160	100	61		72301012511	230,95
140	12,7	158	160	100	61		72301014011	264,30
160	14,6	180	160	100	61		72301016011	355,35
180	16,4	205	200	110	61		72301018011	490,90
200	18,2	225	200	110	61		72301020011	766,10
225	20,5	250	200	110	61		72301022511	799,55

1) VE = Verpackungseinheit

Rabatt-Gruppe: 80

Adapter mit Außengewinde / Adaptor with male thread

formgespritzt aus PP Pure grau,
nach ISO 10931, mit R- oder NPT³⁾-Gewinde,
Betriebsdruck max. 10 bar²⁾.



PP Pure, SDR 11, mit R-Gewinde

Prod.Gruppe: 033

d	s	L	l ₁	SW	R	VE ¹⁾	Art.-Nr.	€/Stück
20	1,9	46	18	22	1/2"	100	72033202011	7,90
25	2,3	51	20	27	3/4"	70	72033252511	9,55
32	2,9	61	24	36	1"	50	72033323211	12,05
40	3,7	66	26,5	46	1 1/4"	50	72033404011	14,40
50	4,6	74	29	55	1 1/2"	50	72033505011	23,65
63	5,8	80	32,5	65	2"	40	72033636311	29,85

1) VE = Verpackungseinheit im Karton

2) gilt für Wasser 20°C bei konstanten Betriebsbedingungen

Rabatt-Gruppe: 79

PP Pure, SDR 11, mit NPT-Gewinde

d	s	L	l ₁	SW	NPT	VE ¹⁾	Art.-Nr.	€/Stück
20	1,9	46	18	22	1/2"	100	72033202111	7,90
25	2,3	51	20	27	3/4"	70	72033252611	9,55
32	2,9	61	24	36	1"	50	72033323311	12,05
40	3,7	66	26,5	46	1 1/4"	50	72033404111	14,40
50	4,6	74	29	55	1 1/2"	50	72033505111	23,65
63	5,8	80	32,5	65	2"	40	72033636411	29,85

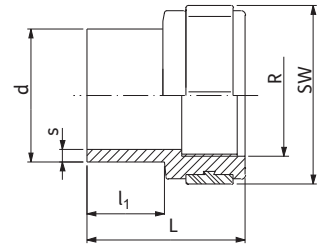
1) VE = Verpackungseinheit im Karton

2) gilt für Wasser 20°C bei konstanten Betriebsbedingungen

Rabatt-Gruppe: 79

Adapter mit Innengewinde / Adaptor with female thread

formgespritzt aus PP Pure grau,
nach ISO 10931, mit R- oder NPT³⁾-Gewinde,
Betriebsdruck max. 10 bar²⁾.



PP Pure, SDR 11, mit R-Gewinde

Prod.Gruppe: 032

d	s	L	l ₁	SW	R	VE ¹⁾	Art.-Nr.	€/Stück
20	1,9	45	16	32	1/2"	100	72032202011	10,15
25	2,3	51	18	41	3/4"	50	72032252511	11,40
32	2,9	58	20	46	1"	70	72032323211	14,95
40	3,7	62	24	55	1 1/4"	60	72032404011	17,10
50	4,6	68	25,5	70	1 1/2"	25	72032505011	26,90
63	5,8	75	30	85	2"	25	72032636311	33,70

1) VE = Verpackungseinheit im Karton

2) gilt für Wasser 20°C bei konstanten Betriebsbedingungen

Rabatt-Gruppe: 79

PP Pure, SDR 11, mit NPT³⁾-Gewinde

d	s	L	l ₁	SW	NPT ³⁾	VE ¹⁾	Art.-Nr.	€/Stück
20	1,9	45	16	32	1/2"	100	72032202111	10,15
25	2,3	51	18	41	3/4"	50	72032252611	11,40
32	2,9	58	20	46	1"	70	72032323311	14,95
40	3,7	62	24	55	1 1/4"	60	72032404111	17,10
50	4,6	68	25,5	70	1 1/2"	25	72032505111	26,90
63	5,8	75	30	85	2"	25	72032636411	33,70

1) VE = Verpackungseinheit im Karton

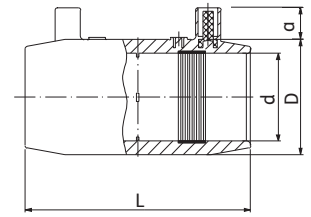
2) gilt für Wasser 20°C bei konstanten Betriebsbedingungen

3) NPT-Gewinde auf Anfrage

Rabatt-Gruppe: 79

E-Muffe / E-socket

formgespritzt aus PP Pure grau,
Heizwendelschweißung



PP Pure, PN 10, SDR 11

Prod.Gruppe: 173

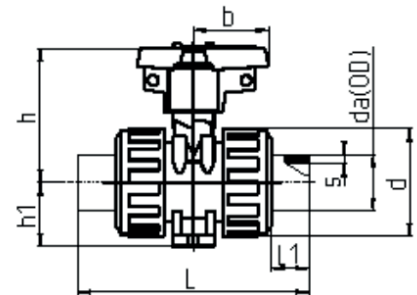
d	D	L	VE ¹⁾	Art.-Nr.	€/Stück
20	31,2	75		72173002011	36,00
25	36,5	81		72173002511	41,30
32	44	89		72173003211	45,95
40	55	100		72173004011	48,45
50	65	112		72173005011	67,30
63	80	128		72173006311	71,40
75	97	141		72173007511	110,35
90	114	142		72173009011	145,30
110	140	153		72173011011	165,70
125	161	171		72173012511	259,20
140	180	181		72173014011	294,00
160	200	181		72173016011	335,60
180	222	202		72173018011	485,70
200	246	217		72173020011	565,90
225	277	233		72173022511	686,35
250	310	242		72173025011	1.531,95
280	349	254		72173028011	2.073,45
315	392	262		72173031511	2.495,90
355	445	282		72173035511	2.913,05

Rabatt-Gruppe: 79

1) VE = Verpackungseinheit

Kugelhahn M1 / Ball valve M1

Gehäuse aus PP Pure grau,
Dichtungs aus FPM,
formgespritzt



PP Pure, SDR 11

Prod.Gruppe: 363.15

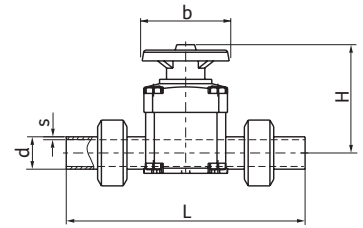
DN	da	s	L	L ₁	d	h	b	p [bar]	h ₁	VE ¹⁾	Art.-Nr.	€/Stück
15	20	1,9	124	14	58	71,5	40	10	33		72363152011	130,45
20	25	2,3	145,5	15,5	68,5	78	51	10	40		72363152511	153,00
25	32	2,9	156	18	75,5	80	51	10	43,5		72363153211	171,45
32	40	3,7	172,5	20,5	92	98,5	63,5	10	51		72363154011	215,15
40	50	4,6	191	23,5	108	113	73	10	56,5		72363155011	261,80
50	63	5,8	223	27,5	127,5	113,5	84	10	64,5		72363156311	327,75
65	75	6,8	275	31	160	151,5	110	10	85		72363157511	711,65
80	90	8,2	292	36	196,5	167	132	10	100		72363159011	1.117,35
100	110	10	316,5	40	196,5	167	132	10	100		72363151111	1.553,75

Rabatt-Gruppe: 84

1) VE = Verpackungseinheit im Karton

Membranventil / Diaphragm valve

Gehäuse aus PP Pure grau,
handgesteuert,
weitere Steuerungsarten auf Anfrage,
Membran aus EPDM/PTFE,
Verschraubungsanschluß.



PP Pure, SDR 11

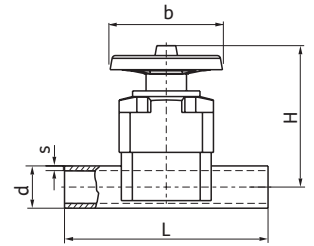
							Prod.Gruppe: 340	
DN	d	s	L	H	b	VE ¹⁾	Art.-Nr.	€/Stück
15	20	1,9	198	100	86	1	72340002011	225,55
20	25	2,3	222	100	86	1	72340002511	242,50
25	32	2,9	236	107	86	1	72340003211	266,30
32	40	3,7	260	144	136	1	72340004011	412,95
40	50	4,6	286	144	136	1	72340005011	420,80
50	63	5,8	322	170	136	1	72340006311	503,60

1) VE = Verpackungseinheit im Karton

Rabatt-Gruppe: 79

Membranventil / Diaphragm valve

Gehäuse aus PP Pure grau,
handgesteuert,
weitere Steuerungsarten auf Anfrage,
Membran aus EPDM/PTFE,
für Stumpf- und IR-Schweißung.



PP Pure, SDR 11

Prod.Gruppe: 342.15

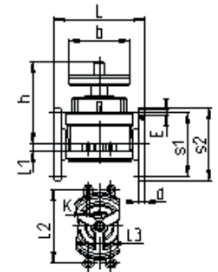
DN	d	s	L	H	b	VE ¹⁾	Art.-Nr.	€/Stück
15	20	1,9	133	100	86	1	72342152011	207,30
20	25	2,3	144	100	86	1	72342152511	220,70
25	32	2,9	154	107	86	1	72342153211	255,80
32	40	3,7	180	144	136	1	72342154011	356,15
40	50	4,6	194	144	136	1	72342155011	389,25
50	63	5,8	224	170	136	1	72342156311	494,70
65	75	6,8	284	254	234	1	72342157511	1.395,90
80	90	8,2	300	254	234	1	72342159011	1.440,05
100	110	10,0	340	320	234	1	72342151111	1.537,45

1) VE = Verpackungseinheit im Karton

Rabatt-Gruppe: 81

Membranventil / Diaphragm valve

Gehäuse aus PP Pure grau,
handgesteuert,
weitere Steuerungsarten auf Anfrage,
Membran aus EPDM/PTFE,
Flanschverbindung.



PP Pure, SDR 11

Prod.Gruppe: 342.17

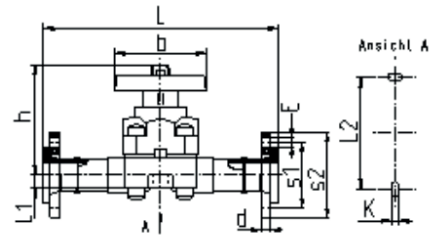
DN	da	L	L ₂	L ₃	h	b	K	s ₂	E	D	L ₁	S ₁	VE ¹⁾	Art.-Nr.	€/Stück
32	40	180	44	0	144	136	M8	140	M16	19	25,5	88,9		72342174011	418,15
40	50	200	44	0	144	136	M8	150	M16	23	32	98,4		72342175011	519,85
50	63	230	44	0	170	136	M8	165	M16	25	38,5	120		72342176311	649,80
80	90	310	230	0	254	234	M12	200	M16	19	25	160		72342179011	1.454,50
100	110	350	280	85	320	234	M12	230	M16	35	25	175		72342171111	1.795,30
125	140	400	280	85	320	234	M12	248	M20	35	25	210		72342171411	2.469,45

1) VE = Verpackungseinheit im Karton

Rabatt-Gruppe: 81

Membranventil / Diaphragm valve

Gehäuse aus PP Pure grau,
handgesteuert,
weitere Steuerungsarten auf Anfrage,
Membran aus EPDM/PTFE,
Flanschverbindung DIN.



PP Pure, SDR 11

Prod.Gruppe: 242.15

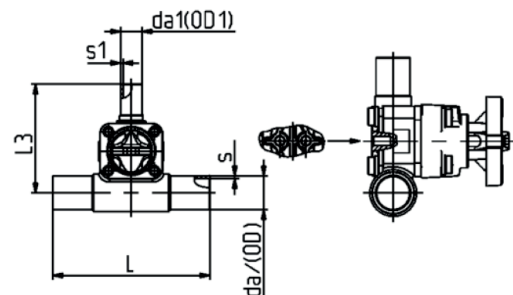
DN	da	L	L ₁	L ₂	s ₁	s ₂	d	h	b	E	VE ¹⁾	Art.-Nr.	€/Stück
15	20	220	17	24,3	65	95	12	100	85	M12		72242152011	301,75
20	25	240	17	24,3	75	108	12	100	85	M12		72242152511	317,00
25	32	250	21	24,3	85	115	16	107	85	M12		72242153211	382,15
65	75	375	25	230	145	187	18	254	234	M16		72242157511	1.425,20

1) VE = Verpackungseinheit im Karton

Rabatt-Gruppe: 81

T-Membranventil / T-Diaphragm valve

Gehäuse aus PP Pure grau,
handgesteuert,
Membran aus EPDM/PTFE,
Stumpf- und IR-Schweißung.



PP Pure, SDR 11

Prod.Gruppe: 343

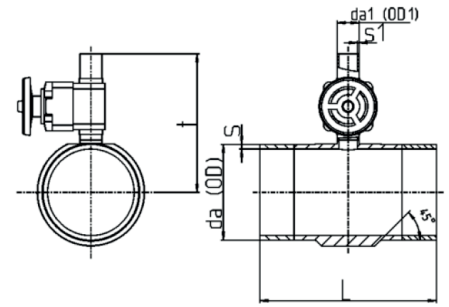
da	da ₁	s	L	L ₃	s ₁	VE ¹⁾	Art.-Nr.	€/Stück
20	20	1,9	164	112	1,9		72343202111	318,85
25	20	2,3	164	115,5	1,9		72343252111	320,40
25	25	2,3	164	115,5	2,3		72343252611	333,80
32	20	2,9	164	122	1,9		72343322111	369,40
32	25	2,9	164	122	2,3		72343322611	369,40
32	32	2,9	164	122	2,9		72343323311	369,40
40	20	3,7	184	127	1,9		72343402111	394,50
40	25	3,7	184	127	2,3		72343402611	394,50
40	32	3,7	184	127	2,9		72343403311	394,50
50	20	4,6	184	131,5	1,9		72343502111	402,25
50	32	4,6	184	131,5	2,9		72343503311	402,25
63	32	5,8	184	138	2,9		72343633311	421,20
75	32	6,8	184	148	2,9		72343753311	566,80
90	32	8,2	184	157	2,9		72343903311	605,15
110	32	10	196	170	2,9		72343113311	648,75

1) VE = Verpackungseinheit im Karton

Rabatt-Gruppe: 81

T-Membranventil / T-Diaphragm valve

Gehäuse aus PP Pure grau,
handgesteuert,
Membran aus EPDM/PTFE,
Stumpf- und IR-Schweißung.



PP Pure, SDR 11

Prod.Gruppe: 240

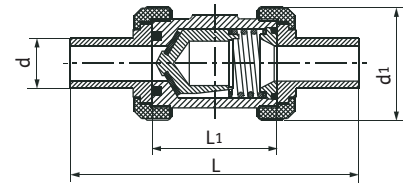
da	da ₁	s	L	s ₁	t	VE ¹⁾	Art.-Nr.	€/Stück
40	40	3,7	185	3,7	181		72240404011	569,40
50	25	4,6	185	2,3	146		72240502511	499,00
50	40	4,6	210	3,7	185		72240504011	581,85
50	50	4,6	210	4,6	185		72240505011	627,30
63	20	5,8	185	1,9	141		72240632011	502,85
63	25	5,8	185	2,3	153		72240632511	506,20
63	40	5,8	210	3,7	195		72240634011	588,85
63	50	5,8	210	4,6	195		72240635011	601,50
63	63	5,8	210	5,8	226		72240636311	649,70
75	20	6,8	210	1,9	147		72240752011	519,85
75	25	6,8	210	2,3	159		72240752511	524,20
75	32	6,8	210	2,9	169		72240753211	529,75
75	40	6,8	210	3,7	198		72240754011	598,70
75	50	6,8	210	4,6	198		72240755011	636,05
75	63	6,8	210	5,8	229		72240756311	650,95
90	20	8,2	210	1,9	155		72240902011	535,30
90	25	8,2	210	2,3	167		72240902511	536,00
90	32	8,2	210	2,9	179		72240903211	544,70
90	40	8,2	210	3,7	206		72240904011	644,65
90	50	8,2	210	4,6	206		72240905011	649,10
90	63	8,2	210	5,8	237		72240906311	698,65
110	20	10	210	1,9	167		72240112011	568,10
110	25	10	210	2,3	179		72240112511	571,55
110	32	10	210	2,9	191		72240113211	576,75
110	40	10	210	3,7	218		72240114011	651,30
110	50	10	210	4,6	218		72240115011	716,30
110	63	10	210	5,8	249		72240116311	747,85
110	75	10	330	6,8	324		72240117511	2.008,80
110	90	10	330	8,2	335		72240119011	2.018,05
140	40	12,7	210	3,7	230		72240144011	720,70
160	32	14,6	210	2,9	211,5		72240163211	700,90

1) VE = Verpackungseinheit im Karton

Rabatt-Gruppe: 81

Kegelrückschlagventil / Cone check valve

Gehäuse aus PP Pure grau,
FPM-Dichtung,
federgesteuert,
für Stumpf- und IR-Schweißung.



PP Pure, PN 16

Prod.Gruppe: 336

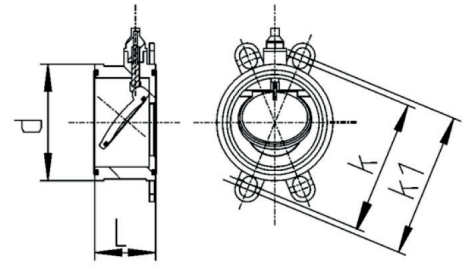
DN	d	d ₁	L	L ₁	VE ¹⁾	Art.-Nr.	€/Stück
15	20	53	124	62	1	72336132011	139,50
20	25	62	144	69	1	72336132511	155,90
25	32	73	154	73	1	72336133211	176,55
32	40	83	174	83	1	72336134011	218,10
40	50	94	194	94	1	72336135011	264,10
50	63	108	224	108	1	72336136311	334,65
65	75	133	284	133	1	72336137511	742,05

1) VE = Verpackungseinheit im Karton

Rabatt-Gruppe: 80

Rückschlagklappe K4 mit Feder / Swing check valve K4 +Spring

Gehäuse aus PP Pure grau,
Dichtung aus FPM,
Flanschverbindung DIN/ANSI/JIS.



PP Pure

Prod.Gruppe: 258

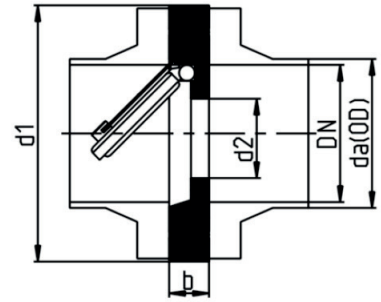
DN	d _a	L	d	k	k ₁	VE ¹⁾	Art.-Nr.	€/Stück
65	75	63	115	139	145	1	72258007517	917,85
80	90	71	128	150	160	1	72258009017	1.001,20
100	110	80	155	175	191	1	72258011017	1.202,25
150	160	106	212	234	242	1	72258016017	1.626,25
200	225	140	264	290	299	1	72258022517	2.866,40
250	280	140	325	350	362	1	72258028017	4.687,15

1) VE = Verpackungseinheit im Karton

Rabatt-Gruppe: 84

Rückschlagklappe S4 mit Feder / Swing check valve S4 +Spring

Gehäuse aus PP Pure grau,
Dichtung aus FPM,
Feder aus V4A,
formgespritzt,
Flanschverbindung DIN.



PP Pure

Prod.Gruppe: 339.1

DN	d _a	d1	d2	b	VE ¹	Art.-Nr.	€/Stück
32	40	85	18	15		72339114011	605,45
40	50	96	22	16		72339115011	616,70
50	63	108,5	32	20		72339116311	647,70
125	140	194	91	22		72339111411	1.014,15
300	315	380	223,8	45		72339113111	3.492,75

1) VE = Verpackungseinheit im Karton

Rabatt-Gruppe: 84

PP Pure, ohne Feder

Prod.Gruppe: 339.13

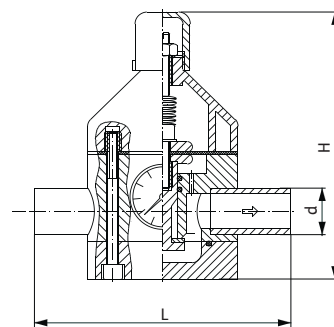
DN	d _a	d1	d2	b	VE ¹	Art.-Nr.	€/Stück
32	40	85	18	15		72339134011	328,35
40	50	96	22	16		72339135011	340,05
50	63	108,5	32	20		72339136311	401,45
125	140	194	91	22		72339131411	690,65
300	315	397	213	45		72339133111	2.859,30

1) VE = Verpackungseinheit im Karton

Rabatt-Gruppe: 84

Druckminderer Typ V 82 / Pressure reducing valve type V 82

Gehäuse aus PP Pure, Membran aus EPDM/PTFE,
mit Manometer, Einstellbereich 1,5 bis 9 bar,
HP-gerecht gereinigt und verpackt



PP Pure, PN 10

Prod.Gruppe: 241.1

DN	d	s	L	H	Einstellbereich	VE ¹⁾		Art.-Nr.	€/Stück
15	20	2,5	134	130	1,5 - 9 bar	1	mit Edelstahlmanometer	72241102011	1.754,75
20	25	2,7	174	178	1,5 - 9 bar	1	mit Edelstahlmanometer	72241102511	1.877,25
25	32	2,9	174	178	1,5 - 9 bar	1	mit Edelstahlmanometer	72241103211	1.895,30
32	40	3,7	224	230	1,5 - 9 bar	1	mit Edelstahlmanometer	72241104011	2.281,60
40	50	4,6	224	230	1,5 - 9 bar	1	mit Edelstahlmanometer	72241105011	2.281,60
50	63	5,8	244	285	1,5 - 9 bar	1	mit Edelstahlmanometer	72241106311	2.960,95
65 ²⁾	75	6,8	300	350	1,5 - 5 bar	1	mit Edelstahlmanometer	72241107511	5.336,00

1) VE = Verpackungseinheit im Karton

2) PN 6

Rabatt-Gruppe: 82

PP Pure, PN 10

Prod.Gruppe: 241

DN	d	s	L	H	Einstellbereich	VE ¹⁾		Art.-Nr.	€/Stück
15	20	2,5	134	130	1,5 - 9 bar	1	mit Kunststoffmanometer	72241002011	1.651,20
20	25	2,7	174	178	1,5 - 9 bar	1	mit Kunststoffmanometer	72241002511	1.773,70
25	32	2,9	174	178	1,5 - 9 bar	1	mit Kunststoffmanometer	72241003211	1.791,70
32	40	3,7	224	230	1,5 - 9 bar	1	mit Kunststoffmanometer	72241004011	2.178,05
40	50	4,6	224	230	1,5 - 9 bar	1	mit Kunststoffmanometer	72241005011	2.178,05
50	63	5,8	244	285	1,5 - 9 bar	1	mit Kunststoffmanometer	72241006311	2.857,35
65 ²⁾	75	6,8	300	350	1,5 - 5 bar	1	mit Kunststoffmanometer	72241007511	5.160,20

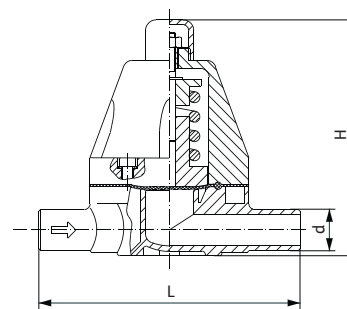
1) VE = Verpackungseinheit im Karton

2) PN 6

Rabatt-Gruppe: 82

Druckhalteventil Typ V 86 und Typ V 186 / Pressure retaining valve type V 86, type V 186

Gehäuse aus PP Pure, Membran aus EPDM/PTFE,
Einstellbereich 0,5 bis 10 bar,
HP-gerecht gereinigt und verpackt



PP Pure, PN 10

Prod.Gruppe: 244

DN	d	s	L	H	Einstellbereich	VE ¹⁾		Art.-Nr.	€/Stück
15	20	1,9	134	117	0,5 - 10 bar	1		517005387	327,85
20	25	1,9	134	117	0,5 - 10 bar	1	Weitere Baumaße und technische	517005388	432,55
25	32	2,4	174	172	0,5 - 10 bar	1	Daten finden Sie im Katalog	517005389	469,35
32	40	2,4	174	172	0,5 - 10 bar	1	„Kunststoff-Armaturen“	517005390	582,20
40	50	3,0	224	247	0,5 - 10 bar	1		517005391	999,05
50	63	3,0	244	247	0,5 - 10 bar	1		517005392	1.143,25

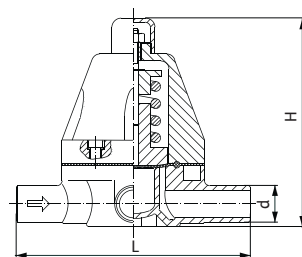
1) VE = Verpackungseinheit im Karton

Rabatt-Gruppe: 36

Überströmventil Typ V 185 / Pressure relief valve type V 185

Gehäuse aus PP Pure,
Membran aus PTFE,
Einstellbereich 0,5 bis 10 bar,
HP-gerecht gereinigt und verpackt.

Weitere Baumaße
und technische
Daten finden Sie im
Katalog „Kunststoff-
Armaturen“



PP Pure, PN 10

Prod.Gruppe: 245

DN	d	s	L	H	Einstellbereich	VE ¹⁾	Art.-Nr.	€/Stück
15	20	1,9	134	117	0,5 - 10 bar	1	517005380	401,00
20	25	1,9	134	117	0,5 - 10 bar	1	517005381	458,30
25	32	2,4	174	172	0,5 - 10 bar	1	517005382	480,20
32	40	2,4	174	172	0,5 - 10 bar	1	517005383	613,80
40	50	3,0	224	247	0,5 - 10 bar	1	517005384	885,40
50	63	3,0	244	247	0,5 - 10 bar	1	517005385	1.297,05

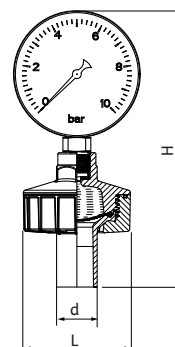
1) VE = Verpackungseinheit im Karton

Rabatt-Gruppe: 36

Membrandruckmittler Typ Z 800 / Gauge guard type Z 800

Gehäuse aus PP Pure grau,
Membran aus PTFE,
Manometer²⁾ mit Anzeigebereich von 0 bis 10 bar (andere
Anzeigebereiche verfügbar),
HP-gerecht gereinigt und verpackt.

Weitere Baumaße
und technische
Daten finden Sie im
Katalog „Kunststoff-
Armaturen“



PP Pure, PN 10

d	s	L	H	VE ¹⁾	Art.-Nr.	€/Stück
25	1,9	84,5	178	1	517080213	198,30
32	2,4	84,5	218	1	517080264	203,25

1) VE = Verpackungseinheit im Karton

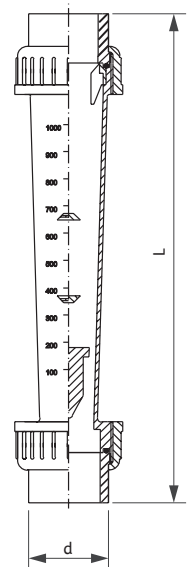
2) Edelstahlmanometer auf Anfrage

Rabatt-Gruppe: 36

Durchflussmesser Typ M 123 / Flow meter type M 123

PSU Messrohr, PVDF Schwebekörper,
Dichtelemente aus FKM,
Verschraubungen aus PP mit PP Pure Schweißstutzen,
HP-gerecht gereinigt und verpackt.

Weitere Baumaße
und technische
Daten finden Sie im
Katalog „Kunststoff-
Armaturen“



PP Pure, PN 10

d	s	L	Meßbereich [l/h]	VE ¹⁾	Art.-Nr.	€/Stück
20	1,9	293	8 - 80	1	517005414	204,95
20	1,9	293	15 - 150	1	517005415	204,95
20	1,9	293	20 - 200	1	517005416	204,95
32	2,4	320	15 - 150	1	517005417	235,35
32	2,4	320	30 - 300	1	517005418	235,35
32	2,4	320	50 - 500	1	517005419	235,35
32	2,4	320	100 - 1000	1	517005420	235,35

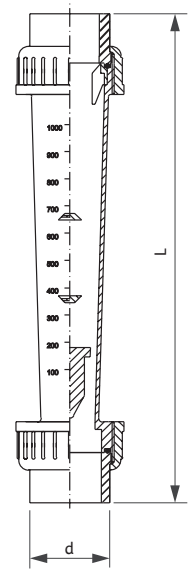
1) VE = Verpackungseinheit im Karton

Rabatt-Gruppe: 37

Durchflussmesser Typ M 335 / Flow meter type M 335

PSU Messrohr, PVDF Schwebekörper,
Dichtelemente aus FKM,
Verschraubungen aus PP mit PP Pure Schweißstutzen,
HP-gerecht gereinigt und verpackt.

Weitere Baumaße
und technische
Daten finden Sie im
Katalog „Kunststoff-
Armaturen“



PP Pure, PN 10

d	s	L	Meßbereich [l/h]	VE ¹⁾	Art.-Nr.	€/Stück
32	2,4	455	50 - 500	1	517105228	400,70
32	2,4	455	100 - 1000	1	517105229	405,00
40	2,4	461	150 - 1500	1	517105230	469,05
40	2,4	461	250 - 2500	1	517105231	533,15
50	3,0	467	200 - 2000	1	517105232	582,10
50	3,0	467	300 - 3000	1	517105233	613,85
50	3,0	467	600 - 6000	1	517105234	652,50
63	3,0	473	600 - 6000	1	517105235	710,40
63	3,0	473	1000 - 10000	1	517105236	756,10
63	3,0	473	1500 - 15000	1	517105238	829,70
75	3,6	430	2000 - 20000	1	517105239	1.147,50
75	3,6	430	3000 - 30000	1	517105240	1.147,50
75	3,6	430	8000 - 60000	1	517105241	1.156,35

1) VE = Verpackungseinheit im Karton

Rabatt-Gruppe: 87

Polypure: PP natur Seite



Rohre / Pipe
 Prod.Gruppen 705
 SDR 11 72



**MULTI-Bögen 90° /
 MULTI bend 90°**
 Prod.Gruppe 068 73



Winkel 45° / Elbow 45°
 Prod.Gruppe 060 73



T-Stücke / Tee
 Prod.Gruppe 006 74



Vorschweißbunde / Stub flange
 Prod.Gruppe 012 75
 Prod.Gruppe 012.1 75



**Klemmverbinder / Sanitary joint
 fitting**
 Prod.Gruppe 306 76



Reduktionen / Reducer
 Prod.Gruppe 007 76
 Prod.Gruppe 067 77



Endkappen / End cap
 Prod.Gruppe 064 78



**Verschraubung Typ 24-A /
 Union type 24-A**
 Prod.Gruppe 024 78

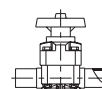


**Adapter mit Außengewinde /
 Adaptor with male thread**
 Prod.Gruppe 033 79



**Adapter mit Innengewinde /
 Adaptor with female thread**
 Prod.Gruppe 032 79

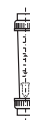
Polypure: PP natur Seite



Membranventil / Diaphragm valve
 Prod.Gruppe 342.14 80
 Prod.Gruppe 342.15 80



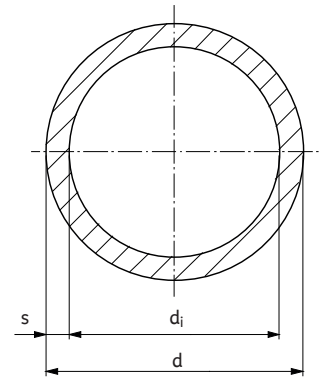
**T-Membranventil / T-Diaphragm
 valve**
 Prod.Gruppe 343 81



**Durchflussmesser /
 Flow meter**
 Typ M 335 82
 Typ M 123 83

Rohre / Pipe

aus POLYPURE: PP natur,
extrudiert,
nach DIN 8077/78,
in Standardlängen von 5 m.



POLYPURE: PP natur, SDR 11 **DIBt**
zugelassen

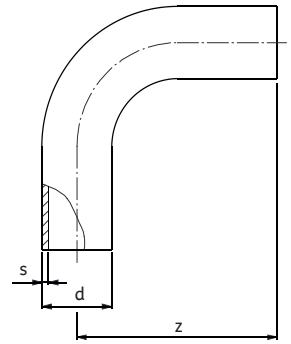
Prod.Gruppe: 705

d	s	d _i	Art.-Nr.	€/m
20	1,9	16,2	16705002011	7,90
25	2,3	20,4	16705002511	10,40
32	2,9	26,2	16705003211	13,10
40	3,7	32,6	16705004011	17,60
50	4,6	40,8	16705005011	27,30
63	5,8	51,4	16705006311	31,60
90	8,2	73,6	16705009011	42,15
110	10	90,0	16705011011	63,00

Rabatt-Gruppe: 70

MULTI-Bögen 90° / MULTI bend 90°

formgespritzt aus POLYPURE: PP natur,
mit langen Schweißenden,
nach DIN EN ISO 15494,
für Stumpf-, IR- und HPF-Schweißung.



POLYPURE: PP natur, SDR 11

Prod.Gruppe: 068

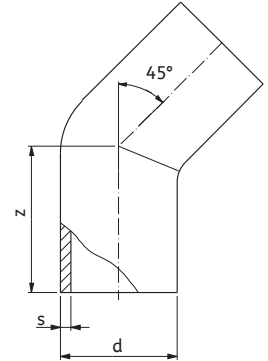
d	s	z	VE ¹⁾	Art.-Nr.	€/Stück
20	1,9	60,0	100	16068002011	10,30
25	2,3	68,5	50	16068002511	10,70
32	2,9	79,0	40	16068003211	11,30
40	3,7	92,5	30	16068004011	14,60
50	4,6	108,5	20	16068005011	16,10
63	5,8	129,5	12	16068006311	23,40
90	8,2	168,0	12	16068009011	36,30
110	10	192,0	6	16068011011	69,10

1) VE = Verpackungseinheit

Rabatt-Gruppe: 59

Winkel 45° / Elbow 45°

formgespritzt aus POLYPURE: PP natur,
mit langen Schweißenden,
für Stumpf- und IR-Schweißung.



POLYPURE: PP natur, SDR 11

Prod.Gruppe: 060

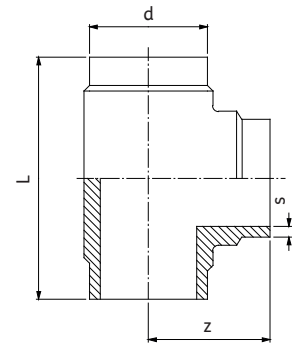
d	s	z	VE ¹⁾	Art.-Nr.	€/Stück
20	1,9	44,0	50	16060002011	14,10
25	2,3	48,0	50	16060002511	15,10
32	3,0	57,0	50	16060003211	18,20
40	3,7	63,0	30	16060004011	19,80
50	4,6	70,0	20	16060005011	22,50
63	5,8	80,0	12	16060006311	41,10
90	8,2	104,0	12	16060009011	51,65
110	10,0	108,0	8	16060011011	98,95

1) VE = Verpackungseinheit

Rabatt-Gruppe: 59

T-Stücke / Tee

formgespritzt aus POLYPURE: PP natur,
verstärkt, nach DIN EN ISO 15494,
für Stumpf- und IR-Schweißung.



POLYPURE: PP natur, SDR 11

Prod.Gruppe: 006

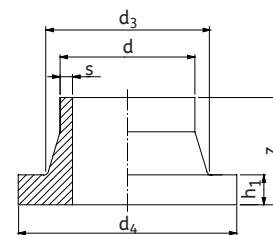
d	s	L	z	VE ¹⁾	Art.-Nr.	€/Stück
20	1,9	68	34	40	16006002011	9,30
25	2,3	80	40	50	16006002511	9,90
32	2,9	90	45	40	16006003211	11,50
40	3,7	100	50	30	16006004011	15,80
50	4,6	120	60	15	16006005011	17,80
63	5,8	144	72	10	16006006311	27,90
90	8,2	213	105	5	16006009011	66,00
110	10,0	253	122	6	16006011011	96,95

Rabatt-Gruppe: 59

1) VE = Verpackungseinheit

Vorschweißbunde DIN / Stub flange DIN

formgespritzt aus POLYPURE: PP natur,
für Losflansche Typ VB,
nach DIN EN ISO 15494,
für Stumpf- und IR-Schweißung.



POLYPURE: PP natur, SDR 11

Prod.Gruppe: 012

d	s	h ₁	z	d ₃	d ₄	VE ¹⁾	Art.-Nr.	€/Stück
20	1,9	7	52	27	45	50	16012002011	12,50
25	2,3	9	52	33	58	40	16012002511	12,50
32	2,9	10	50	40	68	35	16012003211	14,20
40	3,7	11	52	50	78	30	16012004011	16,50
50	4,6	12	53	61	88	30	16012005011	17,90
63	5,8	14	50	75	102	20	16012006311	18,30
90	8,2	17	82	105	138	8	16012009011	24,25
110	10	18	82	125	158	14	16012011011	30,10

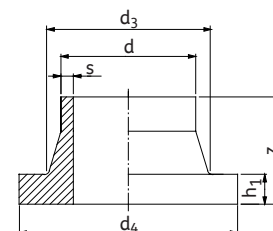
1) VE = Verpackungseinheit

1) VE = Verpackungseinheit

Rabatt-Gruppe: 59

Vorschweißbunde ANSI / Stub flange ANSI

formgespritzt aus POLYPURE: PP natur,
für Losflansche Typ VB,
nach DIN EN ISO 15494,
für Stumpf- und IR-Schweißung.



POLYPURE: PP natur, SDR 11

Prod.Gruppe: 012.1

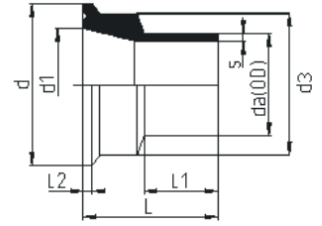
d	s	h ₁	z	d ₃	d ₄	VE ¹⁾	Art.-Nr.	€/Stück
20	1,9	7	52	27	44,5	50	16012102011	15,60
25	2,3	9	52	33	54,1	40	16012102511	15,70
32	2,9	10	50	40	63,5	35	16012103211	17,70
40	3,7	11	52	50	71,5	30	16012104011	20,60
50	4,6	12	53	61	82,55	30	16012105011	22,30
63	5,8	14	50	75	100,4	20	16012106311	22,90
90	8,2	17	82	105	132,4	8	16012109011	30,30
110	10	18	82	125	158	14	16012111011	37,65

1) VE = Verpackungseinheit

Rabatt-Gruppe: 59

Klemmverbinder / Sanitary joint fitting

formgespritzt aus POLYPURE: PP natur,
für Stumpf- und IR-Schweißung.



POLYPURE: PP natur, SDR 11

Prod.Gruppe: 306

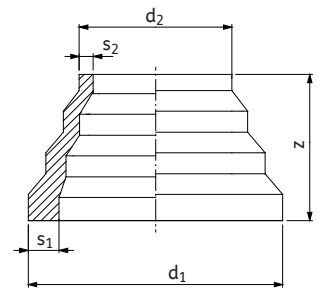
d_a	s	L	L_1	L_2	d	d_1	d_3	VE ¹⁾	Art.-Nr.	€/Stück
20	1,9	45	26	2,8	50,5	18,1	40		16037002011	19,42
25	2,3	45	26	2,8	50,5	22,4	40		16037002511	19,42
32	2,9	45	26	2,8	50,5	29,7	40		16037003211	19,42
40	3,7	45	26	2,8	64	38,4	55		16037004011	23,58
50	4,6	45	26	2,8	64	44,2	55		16037005011	23,58
63	5,8	49	30	2,8	77,5	60,3	69		16037006311	28,21

1) VE = Verpackungseinheit

Rabatt-Gruppe: 59

Reduktionen / Reducer concentric

formgespritzt aus POLYPURE: PP natur,
zentrisch,
stufenweise abgesetzt,
nach ISO 10931,
für Stumpf- und IR-Schweißung.



POLYPURE: PP natur, SDR 11

Prod.Gruppe: 007

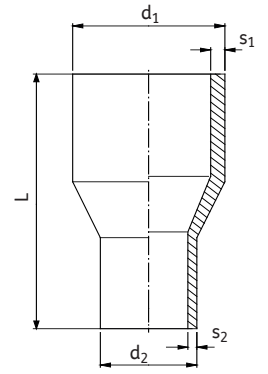
d_1	d_2	s_1	s_2	L	VE ¹⁾	Art.-Nr.	€/Stück
63	16	5,8	1,8	97	200	16007631611	15,50
110	63	10	5,8	62	30	16007116311	26,45

1) VE = Verpackungseinheit

Rabatt-Gruppe: 59

Reduktionen / Reducer concentric

formgespritzt aus POLYPURE: PP natur,
zentrisch,
mit langen Schweißenden,
nach DIN EN ISO 15494,
für Stumpf- und IR-Schweißung.



POLYPURE: PP natur, PN 16, SDR 11 **DIBt**
zugelassen

d_1	d_2	s_1	s_2	L	VE ¹⁾	Art.-Nr.	€/Stück
25	20	2,3	1,9	87	50	16067252011	9,30
32	20	2,9	1,9	92	80	16067322011	11,10
32	25	2,9	2,3	92	50	16067322511	11,10
40	32	3,7	2,9	104	50	16067403211	15,80
50	25	4,6	2,3	118	50	16067502511	19,50
50	32	4,6	2,9	118	50	16067503211	19,50
63	32	5,8	2,9	136	25	16067633211	25,80
63	50	5,8	4,6	150	25	16067635011	25,80

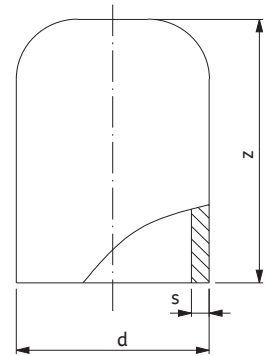
1) VE = Verpackungseinheit

Rabatt-Gruppe: 59

Prod.Gruppe: 067

Endkappen / End cap

formgespritzt aus POLYPURE: PP natur,
nach DIN EN ISO 15494,
mit langen Schweißenden.



POLYPURE: PP natur, SDR 11

DIBt
zugelassen

Prod.Gruppe: 064

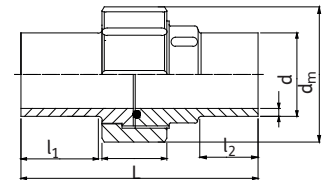
d	s	z	VE ¹⁾	Art.-Nr.	€/Stück
20	1,9	47		16064002011	10,90
25	2,3	49		16064002511	12,00
32	2,9	56		16064003211	15,10
40	3,7	64		16064004011	17,30
50	4,6	73		16064005011	22,60
63	5,8	84		16064006311	29,90

1) VE = Verpackungseinheit im Karton

Rabatt-Gruppe: 59

Verschraubungen Typ 24 / Union type 24

Alle Bauteile formgespritzt aus POLYPURE: PP natur,
nach DIN EN ISO 15494,
Dichtring aus FKM,
mit Rohrgewinde DIN ISO 228,
Betriebsdruck 10 bar²⁾.



POLYPURE: PP natur, 10 bar²⁾, SDR 11

Prod.Gruppe: 0024

d	d _m	L	l ₁	l ₂	VE ¹⁾	Art.-Nr.	€/Stück
20	47	107	38	24	50	16024002011	44,45
25	57	112	39	24	50	16024002511	48,55
32	64	119	39	25	30	16024003211	68,45
40	78	125	42	25	15	16024004011	96,45
50	89	130	44	25	16	16024005011	109,10
63	109	136	44	25	10	16024006311	160,80

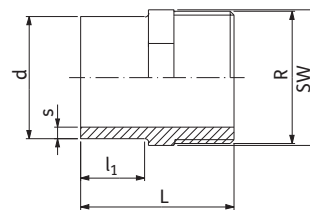
1) VE = Verpackungseinheit im Karton

2) geprüft mit Wasser 20°C bei konstanten Betriebsbedingungen

Rabatt-Gruppe: 59

Adapter mit Außengewinde / Adaptor with male thread

formgespritzt aus POLYPURE: PP natur,
nach ISO 10931, mit R- oder NPT³⁾-Gewinde,
Betriebsdruck max. 10 bar²⁾.



POLYPURE: PP natur, SDR 11, mit NPT³⁾-Gewinde

Prod.Gruppe: 033

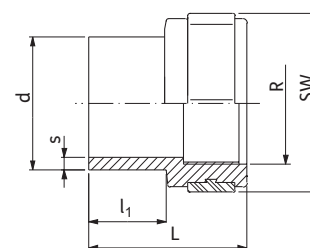
d	s	L	l ₁	SW	NPT ³⁾	VE ¹⁾	Art.-Nr.	€/Stück
20	1,9	46	18	22	1/2"	100	16033202111	12,55
25	2,3	51	20	27	3/4"	70	16033252611	15,05
32	2,9	61	24	36	1"	50	16033323311	19,00
40	3,7	66	26,5	46	1 1/4"	50	16033404111	21,15
50	4,6	74	29	55	1 1/2"	50	16033505111	34,70
63	5,8	80	32,5	65	2"	40	16033636411	43,90

- 1) VE = Verpackungseinheit im Karton
- 2) geprüft mit Wasser 20°C bei konstanten Betriebsbedingungen
- 3) NPT-Gewinde auf Anfrage

Rabatt-Gruppe: 59

Adapter mit Innengewinde / Adaptor with female thread

formgespritzt aus POLYPURE: PP natur,
nach ISO 10931,
mit NPT³⁾-Gewinde,
Betriebsdruck max. 10 bar²⁾.



POLYPURE: PP natur, SDR 11, mit NPT³⁾-Gewinde

Prod.Gruppe: 032

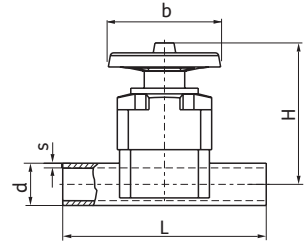
d	s	L	l ₁	SW	NPT ³⁾	VE ¹⁾	Art.-Nr.	€/Stück
20	1,9	45	16	32	1/2"	100	16032202111	16,05
25	2,3	51	18	41	3/4"	50	16032252611	18,15
32	2,9	58	20	46	1"	70	16032323311	23,80
40	3,7	62	24	55	1 1/4"	60	16032404111	25,20
50	4,6	68	25,5	70	1 1/2"	25	16032505111	39,55
63	5,8	75	30	85	2"	25	16032636411	49,55

- 1) VE = Verpackungseinheit im Karton
- 2) geprüft mit Wasser 20°C bei konstanten Betriebsbedingungen
- 3) NPT-Gewinde auf Anfrage

Rabatt-Gruppe: 59

Membranventil / Diaphragm valve

Gehäuse aus POLYPURE: PP natur,
Membran aus EPDM,
 handgesteuert,
 für Stumpf-, IR- und HPF-Schweißung.



POLYPURE: PP natur, PN 16

Prod.Gruppe: 342.14

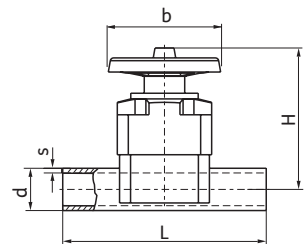
DN	d	s	L	H	b	VE ¹⁾	Art.-Nr.	€/Stück
15	20	1,9	133	100	86	1	16342142011	206,30
20	25	2,3	144	100	86	1	16342142511	210,10
25	32	2,9	154	107	86	1	16342143211	232,10
32	40	3,7	180	144	136	1	16342144011	396,10
40	50	4,6	194	144	136	1	16342145011	401,30
50	63	5,8	224	170	136	1	16342146311	467,50

1) VE = Verpackungseinheit im Karton

Rabatt-Gruppe: 59

Membranventil / Diaphragm valve

Gehäuse aus POLYPURE: PP natur,
Membran aus EPDM/PTFE,
 handgesteuert,
 für Stumpf-, IR- und HPF-Schweißung.



POLYPURE: PP natur, PN 16

Prod.Gruppe: 342.15

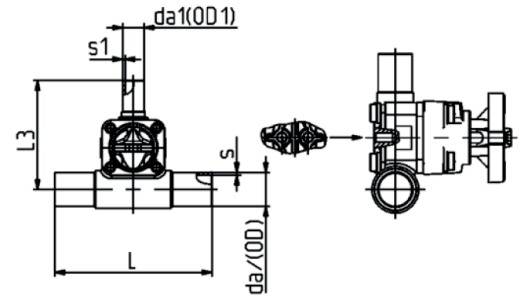
DN	d	s	L	H	b	VE ¹⁾	Art.-Nr.	€/Stück
15	20	1,9	133	100	86	1	16342152011	246,80
20	25	2,3	144	100	86	1	16342152511	262,70
25	32	2,9	154	107	86	1	16342153211	304,60
32	40	3,7	180	144	136	1	16342154011	437,60
40	50	4,6	194	144	136	1	16342155011	463,40
50	63	5,8	224	170	136	1	16342156311	589,00

1) VE = Verpackungseinheit im Karton

Rabatt-Gruppe: 59

T-Membranventil / T-Diaphragm valve

Gehäuse aus POLYPURE: PP natur,
handgesteuert,
Membran aus EPDM/PTFE,
Stumpf- und IR-Schweißung.



POLYPURE: PP natur, SDR 11

Prod.Gruppe: 343

da	da ₁	s	L	L ₃	s ₁	VE ¹⁾	Art.-Nr.	€/Stück
20	20	1,9	164	112	1,9		16343202111	443,40
25	20	2,3	164	115,5	1,9		16343252111	443,40
25	25	2,3	164	115,5	2,3		16343252611	443,40
32	20	2,9	164	122	1,9		16343322111	471,80
32	25	2,9	164	122	2,3		16343322611	471,80
32	32	2,9	164	122	2,9		16343323311	471,80
40	20	3,7	184	127	1,9		16343402111	491,80
40	25	3,7	184	127	2,3		16343402611	491,80
40	32	3,7	184	127	2,9		16343403311	491,80
50	20	4,6	184	131,5	1,9		16343502111	515,00
50	32	4,6	184	131,5	2,9		16343503311	472,00
63	32	5,8	184	138	2,9		16343633311	539,30

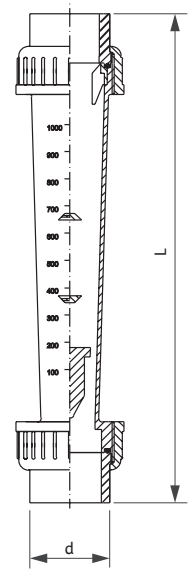
1) VE = Verpackungseinheit im Karton

Rabatt-Gruppe: 59

Durchflussmesser Typ M 335 / Flow meter type M 335

PSU Messrohr, PVDF Schwebekörper,
Dichtelemente aus FKM,
Verschraubungen aus PP,
mit POLYPURE: PP natur Schweißstutzen,
HP-gerecht gereinigt und verpackt.

Weitere Baumaße
und technische
Daten finden Sie im
Katalog „Kunststoff-
Armaturen“



POLYPURE: PP natur, PN 10

d	s	L	Meßbereich [l/h]	VE ¹⁾	Art.-Nr.	€/Stück
32	2,4	455	50 - 500	1	517104228	414,00
32	2,4	455	100 - 1000	1	517104229	418,40
40	2,4	461	150 - 1500	1	517104230	445,90
40	2,4	461	250 - 2500	1	517104231	486,75
50	3,0	467	200 - 2000	1	517104232	502,65
50	3,0	467	300 - 3000	1	517104233	585,90
50	3,0	467	600 - 6000	1	517104234	626,05
63	3,0	473	600 - 6000	1	517104235	746,05
63	3,0	473	1000 - 10000	1	517104236	793,60
63	3,0	473	1500 - 15000	1	517104238	789,95
75	3,6	430	2000 - 20000	1	517104239	1.125,00
75	3,6	430	3000 - 30000	1	517104240	1.125,00
75	3,6	430	8000 - 60000	1	517104241	1.133,65

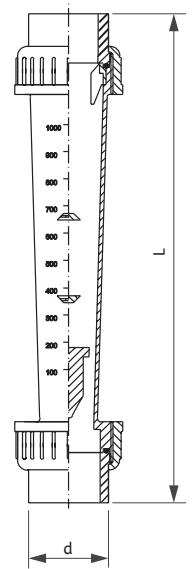
1) VE = Verpackungseinheit im Karton

Rabatt-Gruppe: 59

Durchflussmesser Typ M 123 / Flow meter type M 123

PSU Messrohr, PVDF Schwebekörper,
Dichtelemente aus FKM,
Verschraubungen aus PP,
mit POLYPURE: PP natur Schweißstutzen,
HP-gerecht gereinigt und verpackt.

Weitere Baumaße
und technische
Daten finden Sie im
Katalog „Kunststoff-
Armaturen“



POLYPURE: PP natur, PN 10

d	s	L	Meßbereich [l/h]	VE ¹⁾	Art.-Nr.	€/Stück
20	1,9	293	8 - 80	1	517004414	276,30
20	1,9	293	15 - 150	1	517004415	276,30
20	1,9	293	20 - 200	1	517004416	276,30
32	2,4	320	15 - 150	1	517004417	305,15
32	2,4	320	30 - 300	1	517004418	305,15
32	2,4	320	50 - 500	1	517004419	305,15
32	2,4	320	100 - 1000	1	517004420	305,15

1) VE = Verpackungseinheit im Karton

Rabatt-Gruppe: 59