

## Lüftung

	Seite
<b>PE</b>	
Rohr PE .....	230
Wickelrohr PE .....	231
<b>PP</b>	
Rohr PP .....	232
Rohr PPs .....	233
Rohr PPs-el .....	234
Wickelrohr PP .....	235
PPs Platten .....	236
PPs-el Platten .....	236
Schweißdraht .....	236
Lüftungsdrosselklappe.....	237
<b>PVDF</b>	
Rohr PVDF .....	238
Bogen 90° PVDF .....	238
Bogen 45° PVDF .....	238
T-Stück PVDF .....	239
V-Bund PVDF .....	239
Reduktion PVDF .....	239
Endkappe PVDF .....	240
Blindflansch PVDF .....	240
Doppelmuffe PVDF .....	240

PE

PP

PVDF / ECTFE  
PPA / FEP / PURADPPs / PPs-el  
PE-el / PA

Lüftung

Flansche und  
Sonderteile

Armaturen

Doppelrohr

Halbzeuge/  
BetonstützplattenPKS®-Bauteile,  
Sure Inspect RC

Geobaustoffe

Kaberschutz/  
Ecomiles

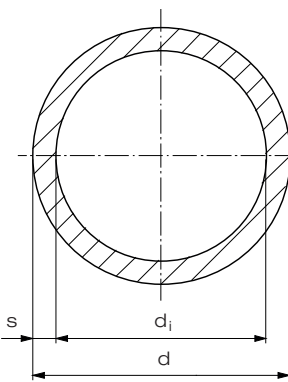
Geothermie

Schweißtechnik

## Rohre PE / Pipe PE

nach DIN 8074/75  
in Standardlängen von 5 m

SDR 41	d	s	d <sub>i</sub>	PE kg/m
	110	2,7	104,6	0,95
	125	3,1	118,8	1,25
	140	3,5	133,0	1,56
	160	4,0	152,2	2,02
	180	4,4	171,2	2,51
	200	4,9	190,2	3,08
	225	5,5	214,0	3,90
	250	6,2	237,6	4,88
	280	6,9	266,2	6,04
	315	7,7	299,6	7,59
	355	8,7	337,6	9,65
	400	9,8	380,4	12,20
	450	11,0	428,0	15,40
	500	12,3	475,4	19,20
	560	13,7	532,6	23,90
	630	15,4	599,2	30,20
	710	17,4	675,2	38,40
	800	19,6	760,8	48,70
	900	22,0	856,0	61,30
	1000	24,5	951,0	75,90
	1200	29,4	1141,2	109,00
	1400	34,3	1331,4	149,00



Sonderlängen auf Anfrage

Artikelgruppe **PE 100-RC** 21 766...

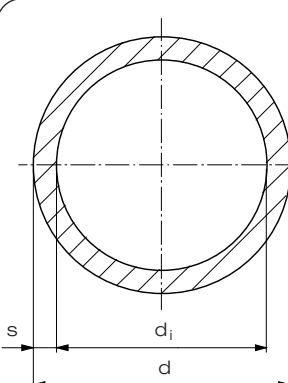
Art.-Nr.	€/m
110 041 5	9,55
125 041 5	12,30
140 041 5	15,60
160 041 5	20,20
180 041 5	24,80
200 041 5	30,80
225 041 5	39,00
250 041 5	48,40
280 041 5	60,45
315 041 5	75,90
355 041 5	96,50
400 041 5	122,00
450 041 5	154,00
500 041 5	192,00
560 041 5	239,00
630 041 5	302,00
710 041 5	384,00
800 041 5	487,00
900 041 5	613,00
1000 041 5	759,00
1200 041 5	1.090,00
1400 041 5	1.490,00

Rabattgruppe  
PE 60

## Rohre PE / Pipe PE

in Standardlängen von 5 m

Lüftungsreihe	d	s	d <sub>i</sub>	PE kg/m
	400	8,0	384	10,03
	450	8,0	434	11,31
	500	8,0	484	12,59
	560	10,0	540	17,55
	630	10,0	610	19,79
	710	12,0	686	26,69
	800	12,0	776	30,14
	900	15,0	870	42,24
	1000	15,0	970	47,02
	1200	18,0	1164	67,64
	1400	20,0	1360	87,70



Sonderlängen auf Anfrage

Artikelgruppe **PE 100-RC** 21 766...

Art.-Nr.	€/m
0400 00	104,00
0450 00	113,00
0500 00	125,00
0560 00	113,00
0630 00	196,00
0710 00	264,00
0800 00	298,00
0900 00	420,00
1000 00	470,00
1200 00	671,00
1400 00	870,00

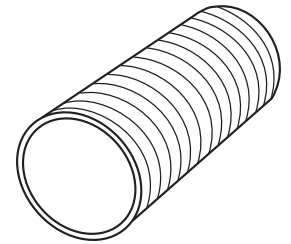
Rabattgruppe  
PE 60

## Wickelrohre PE / Spiral pipes PE

Werkstoff: aus PE 100, PE 100-RC, PE-el  
coextrudierte funktionale Innen- und/oder Außenschicht realisierbar  
(antimikrobiell, elektrisch leitfähig, schwerentflammbar)

Wanddicken: von 5 mm bis max. 100 mm

Ausführungen: Vollwandrohr oder Profilwickelrohr  
Profilierte Rohre sind auch mit glatter Außenschicht realisierbar



Durchmesser DN [mm]

300	700	1200	1700	2400	3000
400	800	1300	1800	2500	3300
500	900	1400	2000	2600	3500
550	1000	1500	2200	2700	3600
600	1100	1600	2300	2800	4000

## Anwendungsbeispiele

- **Lüftungsleitungen aus Wickelrohren lieferbar als profilierte Wickelrohre für hohe Unterdrücke oder als Vollwandrohre.**

Die Auslegung erfolgt in Anlehnung an die DIN 4741-1.



- **Erdverlegte Lüftungsleitungen aus PE Profilmantelrohr, Formteile aus segmentiertem Vollwandwickelrohr hergestellt und geliefert. Auf Anfrage auch in PP möglich.**

## Rohre PP / Pipe PP

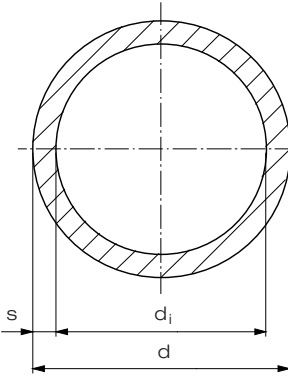
nach DIN 8077 / 78  
in Standardlängen von 5 m

Artikelgruppe

PP-H

12 705...

SDR 41	d	s	d <sub>i</sub>	kg/m
	110	2,7	104,6	0,90
	125	3,1	118,8	1,18
	140	3,5	133,0	1,48
	160	4,0	152,2	1,91
	180	4,4	171,2	2,38
	200	4,9	190,2	2,92
	225	5,5	214,0	3,70
	250	6,2	237,6	4,63
	280	6,9	266,2	5,73
	315	7,7	299,6	7,20
	355	8,7	337,6	9,14
	400	9,8	380,4	11,60
	450	11,0	428,0	14,70
	500	12,3	475,4	18,20
	560	13,7	532,6	22,60
	630	15,4	599,2	28,60
	710	17,4	675,2	36,40
	800	19,6	760,8	46,10
	900	22,0	856,0	58,30
	1000	24,5	951,0	72,00
	1200	29,4	1141,2	104,00
	1400	34,3	1331,4	141,00



Sonderlängen auf Anfrage

Art.-Nr.	€/m
0110 41	17,40
0125 41	22,60
0140 41	28,50
0160 41	36,80
0180 41	45,50
0200 41	56,25
0225 41	71,30
0250 41	88,40
0280 41	110,35
0315 41	138,50
0355 41	176,05
0400 41	223,45
0450 41	293,50
0500 41	363,85
0560 41	454,30
0630 41	572,90
0710 41	729,70
0800 41	926,65
0900 41	1.227,10
1000 41	1.520,65
1200 41	2.292,80
1400 41	4.241,35

Rabattgruppe  
PP-H 62

## Rohre PP / Pipe PP

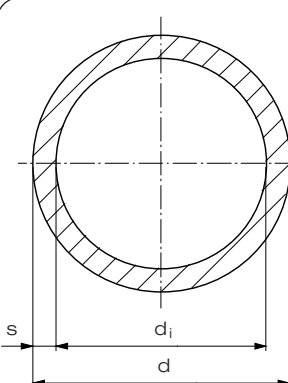
in Standardlängen von 5 m

Artikelgruppe

PP-H

12 705...

Lüftungsreihe	d	s	d <sub>i</sub>	kg/m
	200	3,0	194	1,83
	250	3,5	243	2,66
	315	5,0	305	4,74
	355	6,0	343	6,39
	400	6,0	388	7,20
	450	6,0	438	8,10
	500	8,0	484	11,90
	560	8,0	540	13,41
	630	10,0	610	18,80
	710	12,0	686	25,30
	800	12,0	776	28,60
	900	15,0	870	40,10
	1000	15,0	970	44,60
	1200	18,0	1164	64,10
	1400	20,0	1360	83,20



Sonderlängen auf Anfrage

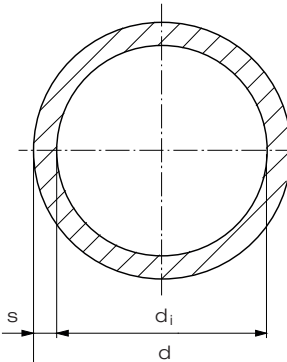
Art.-Nr.	€/m
0200 00	36,30
0250 00	52,75
0315 00	94,10
0355 00	126,90
0400 00	143,00
0450 00	160,90
0500 00	236,35
0560 00	266,35
0630 00	373,40
0710 00	519,20
0800 00	586,90
0900 00	863,80
1000 00	960,70
1200 00	1.554,10
1400 00	2.098,35

Rabattgruppe  
PP-H 71

# Rohre PPs/ Pipe PPs

grau,  
Standardlänge 5 m

Lüftungsreihe	d	s	d <sub>i</sub>	kg/m
	63	2,0	59,0	0,39
	75	1,9	71,2	0,45
	90	2,2	85,6	0,62
	110	2,7	104,6	0,92
	125	3,1	118,8	1,20
	140	3,0	134,0	1,32
	160	3,0	154,0	1,53
	180	3,0	174,0	1,71
	200	3,0	194,0	1,90
	225	3,5	218,0	2,47
	250	3,5	243,0	2,75
	280	4,0	272,0	3,48
	315	5,0	305,0	4,91
	355	5,0	345,0	5,54
	400	6,0	388,0	7,39
	450	6,0	438,0	8,33
	500	8,0	484,0	12,30
	560	8,0	544,0	13,80
	630	10,0	610,0	19,30
	710	12,0	688,0	26,00
	800	12,0	776,0	29,30
	900	15,0	870,0	41,20
	1000	15,0	970,0	45,90
	1200	18,0	1164,0	65,80



Artikelgruppe **PPs** 17 705...

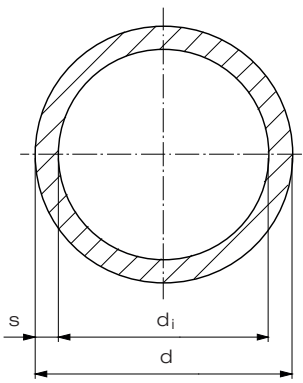
Art.-Nr.	€/m
0063 33	7,60
0075 41	8,70
0090 41	11,90
0110 41	17,80
0125 41	23,10
0140 00	25,45
0160 00	29,50
0180 00	33,00
0200 00	36,65
0225 00	47,60
0250 00	53,00
0280 00	67,10
0315 00	94,60
0355 00	106,80
0400 00	142,40
0450 00	160,50
0500 00	237,00
0560 00	290,00
0630 00	405,60
0710 00	597,80
0800 00	673,65
0900 00	1.194,15
1000 00	1.330,40
1200 00	2.049,55

Rabattgruppe  
56

# Rohre PPs-el / Pipe PPs-el

schwarz  
Standardlänge 5 m

Artikelgruppe PPs-el 19 705...

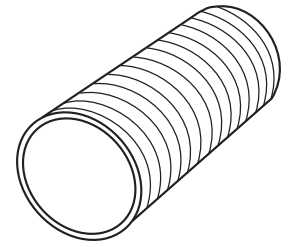
Lüftungsreihe	d	s	d <sub>i</sub>	kg/m
	110	3,0	104	1,23
	160	3,0	154	1,81
	180	3,0	174	2,04
	200	3,0	194	2,27
	225	3,5	218	2,96
	250	3,5	243	3,30
	315	5,0	305	5,88
	355	5,0	345	6,64
	400	6,0	388	8,94

Art.-Nr.	€/m
0110 00	57,05
0160 00	83,35
0180 00	94,05
0200 00	104,70
0225 00	137,65
0250 00	153,20
0315 00	271,20
0355 00	306,40
0400 00	412,35

Rabattgruppe  
58

## Wickelrohre PP / Spiral pipes PP

- Werkstoff: aus PP-R, PP-H, PP-el, PPs, PPs-el (coextrudiert)  
coextrudierte funktionale Innen- und/oder Außenschicht realisierbar  
(antimikrobiell, elektrisch leitfähig, schwerentflammbar)
- Wanddicken: von 5 mm bis max. 100 mm
- Ausführungen: Vollwandrohr oder Profilwickelrohr

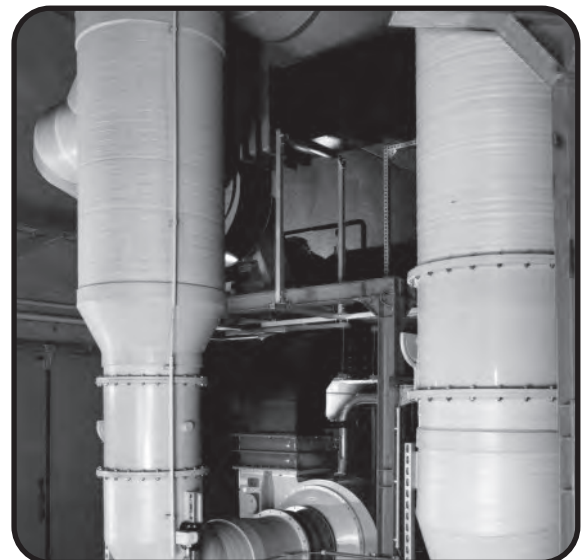


Durchmesser DN [mm]					
300	700	1200	1700	2400	3000
400	800	1300	1800	2500	3300
500	900	1400	2000	2600	3500
550	1000	1500	2200	2700	3600
600	1100	1600	2300	2800	4000

## Anwendungsbeispiele

- **Lüftungsleitungen aus PP Vollwandwickelrohr, Formteile aus segmentiertem Wickelrohr hergestellt und geliefert**

Die Auslegung erfolgt in Anlehnung an die DIN 4741-1.



- **Lüftungsleitung in einer Kompostieranlage aus PP Profilwickelrohr, Formteile aus segmentiertem Vollwandwickelrohr und Plattenmaterial hergestellt und geliefert**

## PPs Platten extrudiert / PPs extruded sheets

grau, mit einseitiger Schutzfolie

Artikelgruppe **PPs grau** 17 600...

	Dicke [mm]
	3
	4
	5
	6
	8
	10
	12
	15
	20

2000 x 1000		3000 x 1500	
Art.-Nr.	kg/Stk.	Art.-Nr.	kg/Stk.
2010 03	5,59	3015 03	12,60
2010 04	7,46	3015 04	16,80
2010 05	9,32	3015 05	21,00
2010 06	11,20	3015 06	25,20
2010 08	14,90	3015 08	33,60
2010 10	18,60	3015 10	42,00
		3015 12	50,30
		3015 15	62,90
		3015 20	83,90

## PPs-el Platten extrudiert / PPs-el extruded sheets

schwarz, mit einseitiger Schutzfolie

Artikelgruppe **PPs-el** 19 600...

	Dicke [mm]
	3
	4
	5
	6
	8
	10
	12
	15
	20

2000 x 1000		3000 x 1500	
Art.-Nr.	kg/Stk.	Art.-Nr.	kg/Stk.
2010 03	7,04		
2010 04	9,38	3015 04	21,10
2010 05	11,70	3015 05	26,40
2010 06	14,10	3015 06	31,70
2010 08	18,80	3015 08	42,20
2010 10	23,50	3015 10	52,70
2010 12	28,10	3015 12	63,30
2010 15	35,20	3015 15	79,10
2010 20	46,90		

## PP Schweißdraht / PP welding rod

Spule mit 3 kg

	d
	3
	4

PPs grau	PPs-el schwarz
Art.-Nr.	Art.-Nr.
17 410 ...	19 410 ...
0000 30	0000 30
0000 40	0000 40

## Lüftungsdrosselklappe Typ LDK / *Butterfly throttle valve type LDK*

Verfügbar von DN250 bis DN2000,  
größere Dimensionen sind auf Anfrage nach technischer Klärung möglich



### Werkstoffe

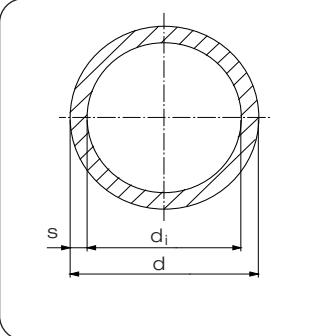
- Gehäuse: PVC-U, PE, PP, PVDF, PPs-el  
Scheibe: wie Gehäuse  
Dichtung: EPDM, FKM oder nach Absprache  
Welle: (ummantelter) Edelstahl

### Anschlussmöglichkeiten

Flansche gebohrt nach gängigen Flanschnormen und nach Absprache.

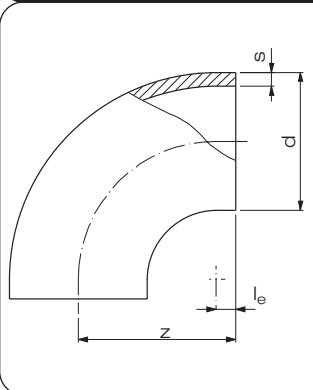
## Rohre PVDF / Pipe PVDF

in Standardlängen von 5 m

AGRU Vent PVDF	d	s	d <sub>i</sub>
	110	3,0	104,0
	140	3,0	134,0
	160	3,0	154,0
	200	3,0	194,0
	250	3,0	244,0
	315	4,0	307,0
	355	4,0	347,0
	400	5,0	390,0

## Bogen 90° / Bend 90°

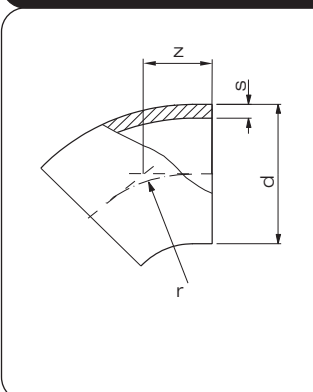
formgespritzt aus PVDF,  
r ≈ d

AGRU Vent PVDF	d	s	z	l <sub>e</sub>	VE <sup>1)</sup>
	63	3,0	97	35	14
	110	3,4	142	34	8
	140	3,0	148	8	5
	160	3,0	181	24	2
	200	3,0	217	21	1
	250	3,0	287	37	1
	315	9,7	338	38	1

1) VE = Verpackungseinheit im Karton

## Bogen 45° / Bend 45°

formgespritzt aus PVDF,  
mit kurzen Schweißenden

AGRU Vent PVDF	d	s	r	z	VE <sup>1)</sup>
	140	3,0	140	70	5
	160	3,0	157	79	2
	200	3,0	196	98	1
	250	3,0	250	125	1
	315	9,7	300	150	1

1) VE = Verpackungseinheit im Karton

Artikelgruppe PVDF 34 705...



Art.-Nr.	€/m
0110 00	426,85
0140 00	547,90
0160 00	627,00
0200 00	787,60
0250 00	985,65
0315 00	1.643,55
0355 00	2.078,05
0400 00	2.596,05

Rabattgruppe 64

Artikelgruppe bis d110 PVDF 34 068...

Artikelgruppe ab d140 PVDF 34 001...



Art.-Nr.	€/Stück
0063 21	174,40
0110 33	542,95
0140 00	708,45
0160 00	938,55
0200 00	1.331,70
0250 00	1.743,70
0315 33	4.699,50

Rabattgruppe 19

Artikelgruppe PVDF 34 001...



Art.-Nr.	€/Stück
2140 00	531,35
2160 00	703,95
2200 00	998,75
2250 00	1.307,90
2315 33	2.693,10

Rabattgruppe 19

## T-Stücke / Tee

verstärkt,  
formgespritzt aus PVDF

AGRU Vent PVDF		d	s	L	z	VE <sup>1)</sup>
	63	3,0	149	75	15	
	110	3,4	216	110	6	
	140	3,0	308	154	3	
	160	3,0	279	140	2	
	200	3,0	450	223	1	
	250	7,7	500	250	1	
	315	4,0	555	275	1	

1) VE = Verpackungseinheit im Karton

Artikelgruppe	PVDF	34 006...
	Art.-Nr.	€/Stück
	0063 21	183,70
	0110 33	571,85
	0140 00	845,10
	0160 00	1.017,10
	0200 00	1.902,65
	0250 33	3.793,95
	0315 00	4.109,70

Rabattgruppe  
19

## Vorschweißbunde / Stub flange

formgespritzt aus PVDF,  
für Losflansche Typ VB

AGRU Vent PVDF		d	s	h <sub>1</sub>	z	d <sub>3</sub>	d <sub>4</sub>	VE <sup>1)</sup>
	63	3,0	10	50	75	102	30	
	110	3,4	12	80	125	158	20	
	140	3,0	18	80	155	188	12	
	160	3,0	18	80	175	212	8	
	200	3,0	18	100	232	268	4	
	250	3,0	20	100	285	320	2	
	315	9,7	20	100	335	370	2	

1) VE = Verpackungseinheit im Karton

Artikelgruppe	PVDF	34 012...
	Art.-Nr.	€/Stück
	0063 21	92,80
	0110 33	270,35
	0140 00	488,80
	0160 00	715,80
	0200 00	1.207,80
	0250 00	1.718,05
	0315 33	2.556,95

Rabattgruppe  
19

## Reduktionen / Reducer concentric

formgespritzt aus PVDF,  
zentrisch, stufenweise abgesetzt

AGRU Vent PVDF		d <sub>1</sub>	d <sub>2</sub>	s <sub>1</sub>	s <sub>2</sub>	z	VE <sup>1)</sup>
	110	63	3,4	3,0	65	20	
	160	110	4,9	3,4	85	15	
	225	160	6,9	4,9	97	6	
	315	225	9,7	6,9	137	2	

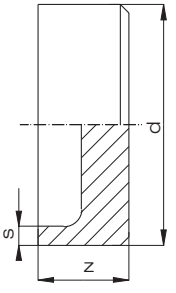
1) VE = Verpackungseinheit im Karton

Artikelgruppe	PVDF	34 007...
	Art.-Nr.	€/Stück
	1163 33	192,05
	1611 33	408,40
	2216 33	611,10
	3122 33	1.015,45

Rabattgruppe  
19

## Endkappen / End cap

mechanisch gefertigt aus PVDF

AGRU Vent PVDF				
	d	s	z	VE <sup>1)</sup>
	63	3,0	83	25
	110	3,4	125	10
	140	3,0	35	7
	160	3,0	35	7
	200	3,0	35	10
	250	3,0	35	8
	315	4,0	35	8

1) VE = Verpackungseinheit im Karton

Artikelgruppe bis d110 **PVDF** 34 064...

Artikelgruppe ab d140 **PVDF** 34 302...

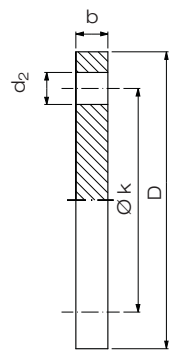


Art.-Nr.	€/Stück
0063 21	158,45
0110 33	299,50
0140 00	587,05
0160 00	562,90
0200 00	795,90
0250 00	2.191,95
0315 00	3.106,85

Rabattgruppe  
19

## Blindflansche DIN / Blind flange DIN

für drucklose Anwendung, ohne Stahleinlage,  
mechanisch gefertigt

AGRU Vent PVDF						
	d	DN	D	k	d <sub>2</sub>	b
	63	50	165	125	4 x 18	17
	110	100	220	180	8 x 18	17
	140	125	250	210	8 x 18	17
	160	150	285	240	8 x 23	17
	200	200	340	295	8 x 23	17
	250	250	400	350	12 x 23	17
	315	300	463	400	12 x 23	17

Artikelgruppe **PVDF** 34 334...

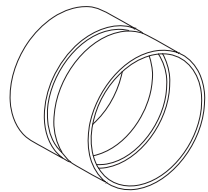


Art.-Nr.	€/Stück
0063 00	471,10
0110 00	841,20
0140 00	902,50
0160 00	1.074,95
0200 00	1.677,75
0250 00	2.108,90
0315 00	2.392,50

Rabattgruppe  
19

## Doppelmuffe

für drucklose Anwendungen  
formgespritzt

AGRU Vent PVDF				
	d	s	L	L1
	63	3,0	130	25
	75	3,0	130	35
	90	3,0	130	35
	110	3,0	98	40
	160	3,0	98	40
	200	3,0	118	50
	250	3,5	120	50
	315	5,0	120	50

Artikelgruppe **PVDF** 34 153...



Art.-Nr.	€/Stück
0063 00	348,65
0075 00	356,45
0090 00	410,70
0110 00	419,80
0160 00	566,75
0200 00	678,35
0250 00	877,65
0315 00	1.500,55

Rabattgruppe  
19