

## Butterfly valve type 57 with pneumatic actuator 4 to 5 bar air pressure



Body material	PVC-U	PP		PP / PVDF <sup>1)</sup>
Sealing material (optionally)	• EPDM	• CSM	• FKM	• FKM-F
Working temperature <sup>3)</sup>	0 °C up to 50 °C <sup>2)</sup>	-20 °C up to 80 °C <sup>2)</sup>		-20 °C up to 120 °C <sup>2)</sup>
Nominal size	DN 40 up to DN 350			
Connection with pipe	Sandwich valve with connection dimensions acc. to DIN EN 1092-1 - PN 10 <sup>4)</sup>			
Length	Company standard			
Actuator	Pneumatic, single acting or double acting			
Accessories	Limit switches, solenoid valves, position control units			

<sup>1)</sup> Body (not medium contacted) PP, disc PVDF

<sup>3)</sup> Designed for 10 years of use with a neutral medium (water)

<sup>4)</sup> also acc. to ANSI or JIS available

<sup>2)</sup> Working temperatures for sealing materials:

EPDM: -20 up to 90 °C

CSM: -20 up to 80 °C

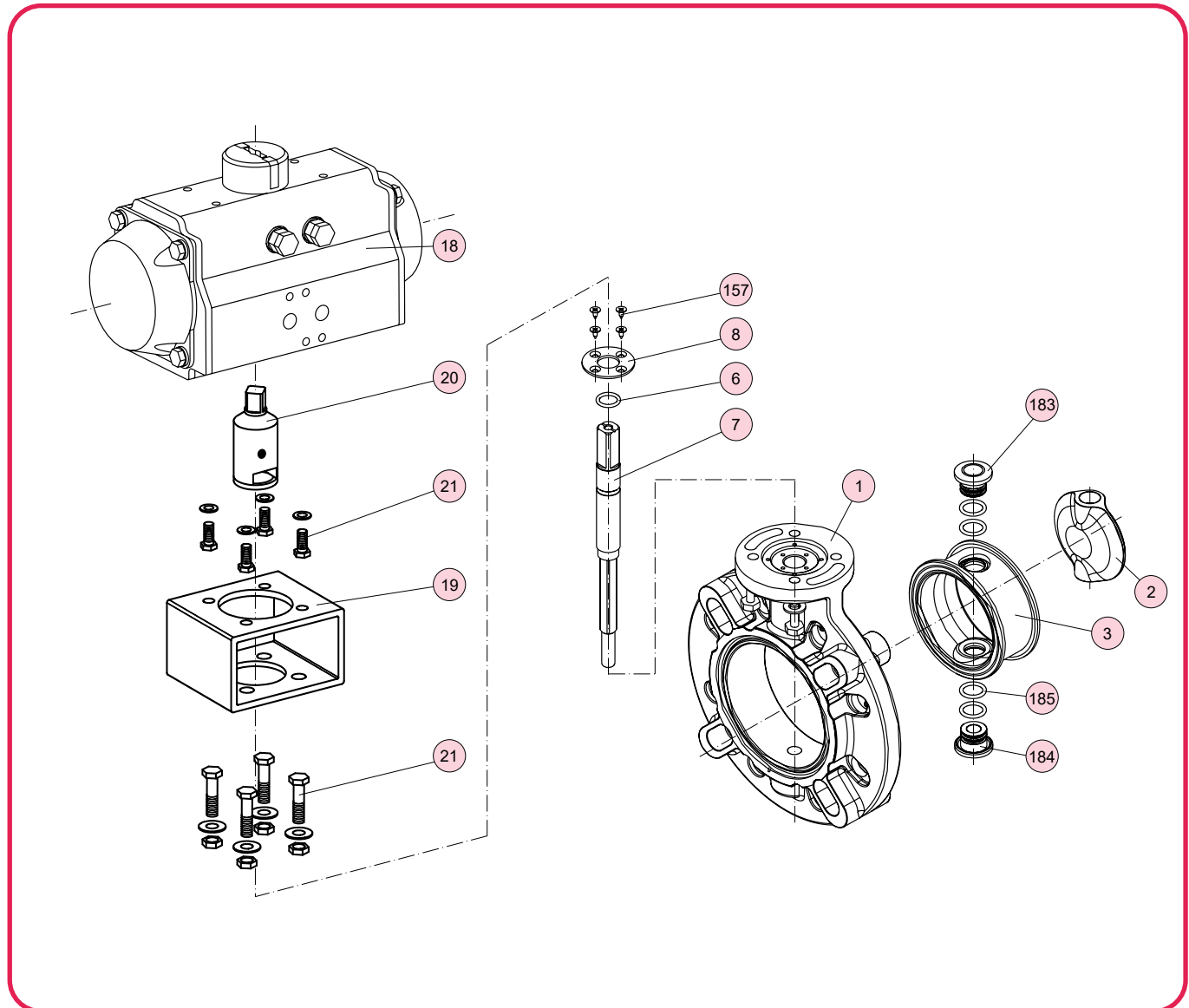
FKM / FKM-F: -5 up to 120 °C

### Example for an invitation to tender text:

Butterfly valve type 57, DN 200, PN 10, PP / EPDM, sandwich valve with connection acc. to DIN EN 1092-1 - PN 10 with pneumatic actuator type SC 900/4, single acting, air to open, 4 to 5 bar air pressure, optical position indicator

**Document:** FRANK\_DB\_L2\_Absperrklappe Typ 57 pneum. 4-5bar\_01-2024\_EN

## Butterfly valve type 57 with pneumatic actuator 4 to 5 bar air pressure

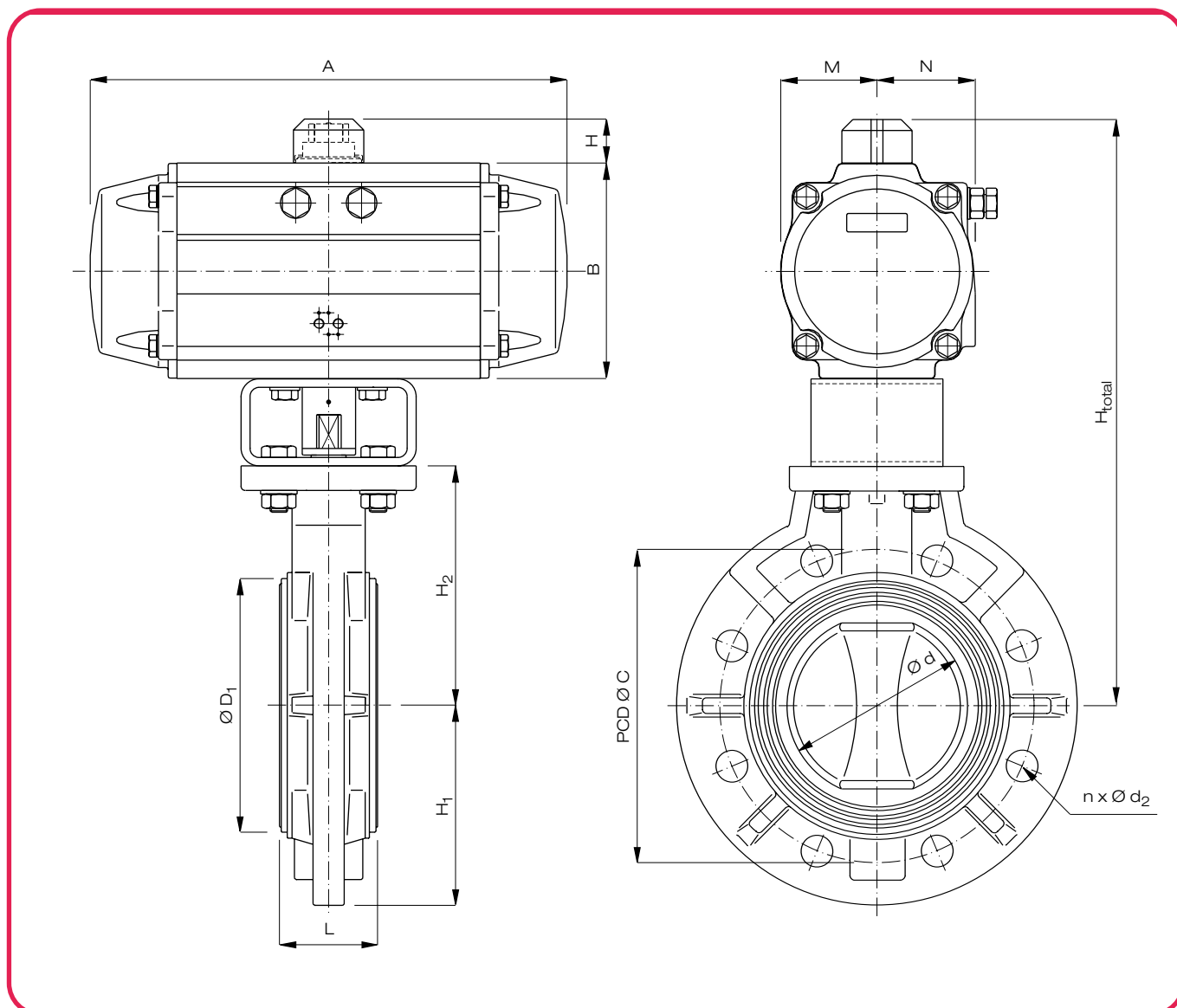


No.	Description	Number	Material
1	Body	1	PVC-U, PP, PP (Scheibe PVDF)
2	Disc <sup>*)</sup>	1	PVC-U, PP, PVDF
3	Seat <sup>*)</sup>	1	EPDM, CSM, FKM, FKM-F
6	O-ring (C) <sup>*)</sup>	1	EPDM, CSM, FKM, FKM-F
7	Stem	1	1.4000 (SUS 403)
8	Stem retainer	1	PP
18	Pneumatic actuator	1	extruded aluminium alloy, coated

No.	Description	Number	Material
19	Bracket / ISO	1	A2 - 1.4301 (SUS 304)
20	Coupling	1	A2 - 1.4305 (SUS 303)
21	Screw, washer, nut	4/8/4	A2 - 1.4301 (SUS 304)
157	Screw	4	A2 - 1.4301 (SUS 304)
183	Seat bush (A) above <sup>*)</sup>	1	PVC-U, PP, PVDF
184	Seat bush (B) below <sup>*)</sup>	1	PVC-U, PP, PVDF
185	O-ring <sup>*)</sup>	4	EPDM, CSM, FKM, FKM-F

<sup>\*)</sup> Wearing parts

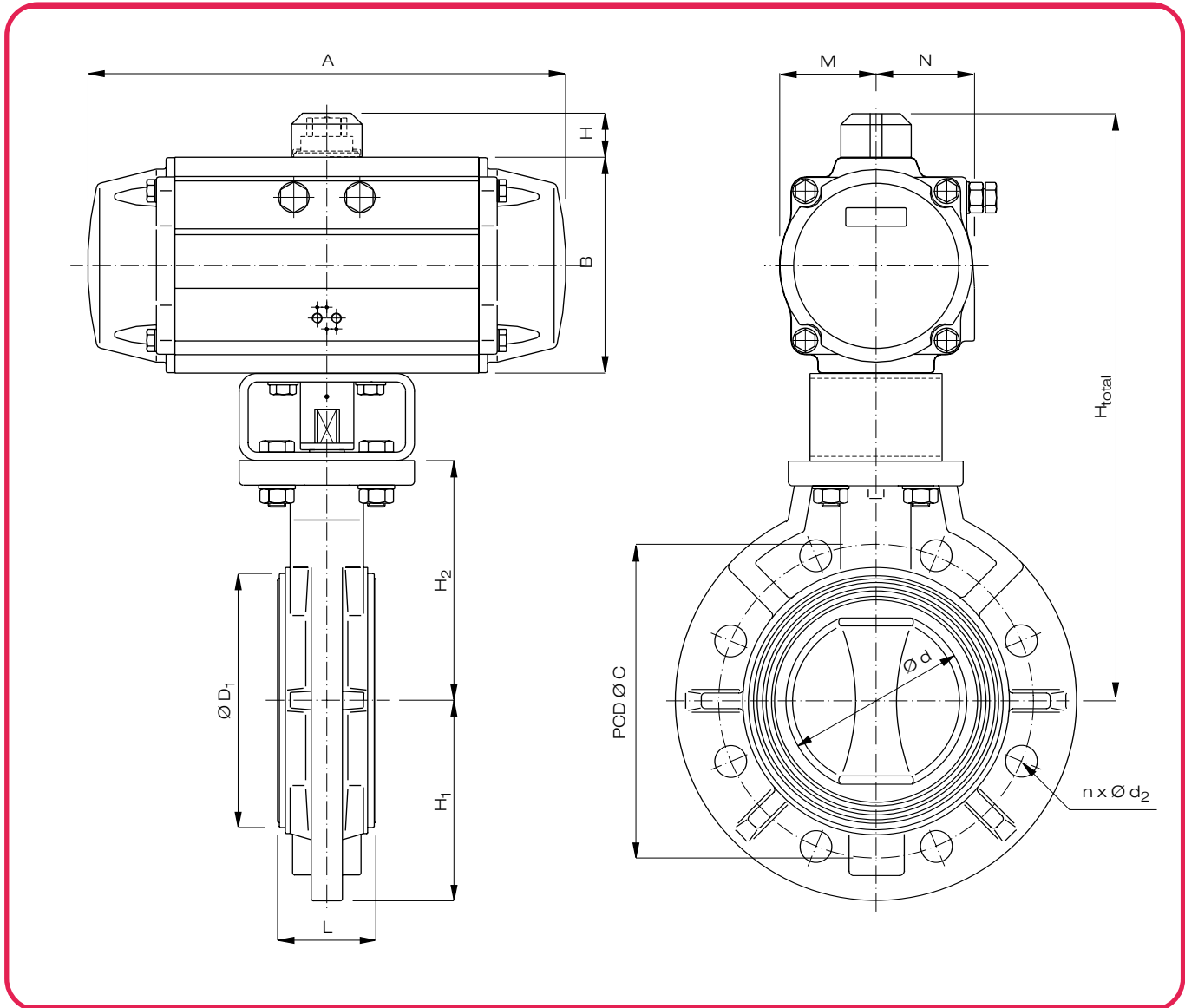
## Butterfly valve type 57 with pneumatic actuator, single acting, air to open, 4 to 5 bar air pressure



Dimensions in mm														Actuator			Weight in kg / pc.		
DN	d	C	H <sub>1</sub>	D <sub>1</sub>	L	H <sub>2</sub>	B	H	H <sub>total</sub>	A	M	N	n x d <sub>2</sub>	Type	LV <sup>*)</sup> [l/lift]	t <sub>s</sub> [sec]	PVC-U	PP	PVDF
40	45	110	75	71	39	95	102	20	277	203,5	42,5	50,5	4 x 18	SC60/4	1,55	0,5	5,1	5,0	5,3
50	56	125	83	81	42	105	102	20	287	203,5	42,5	50,5	4 x 18	SC60/4	1,55	0,5	5,3	5,1	5,6
65	69	145	93	95	46	115	115	20	310	241	49,5	56,5	4 x 18	SC100/4	2,55	0,6	8,2	7,7	8,6
80	77	160	106	105	46	130	115	20	325	241	49,5	56,5	8 x 18	SC100/4	2,55	0,6	8,5	8,1	9,1
100	102	180	119	134	56	145	145	30	370	304	64	72	8 x 18	SC220/4	3,55	1,1	13,5	13,2	14,2
125	129	210	132	169	66	160	157	30	427	333	69,5	77	8 x 18	SC300/4	5,95	1,4	19,2	18,8	20,6
150	150	240	143	190	71	175	177	30	462	394,5	80	86	8 x 22	SC450/4	12,05	1,8	24,7	24,2	26,1
200	195	295	170	242	87	206	221	50	557	474	99	101	8 x 22	SC900/4	21,30	2,8	43,2	41,5	47,2
250	250	350	211	302	112	241	299	50	690	605	131	131	12 x 22	SC2000/4	50,00	4,6	80,1	79,0	84,7
300	303	400	244	360	129	298	299	50	747	605	131	131	12 x 22	SC2000/4	50,00	4,6	87,5	85,7	96,5
350	351	460	270	393	129	325	330	50	785	710	165	165	12 x 22	SC3000/4	72,50	5,0	126,4	124,9	134,2

<sup>\*)</sup> Air consumption with turning range 90° in litre/lift at 4 bar air pressure

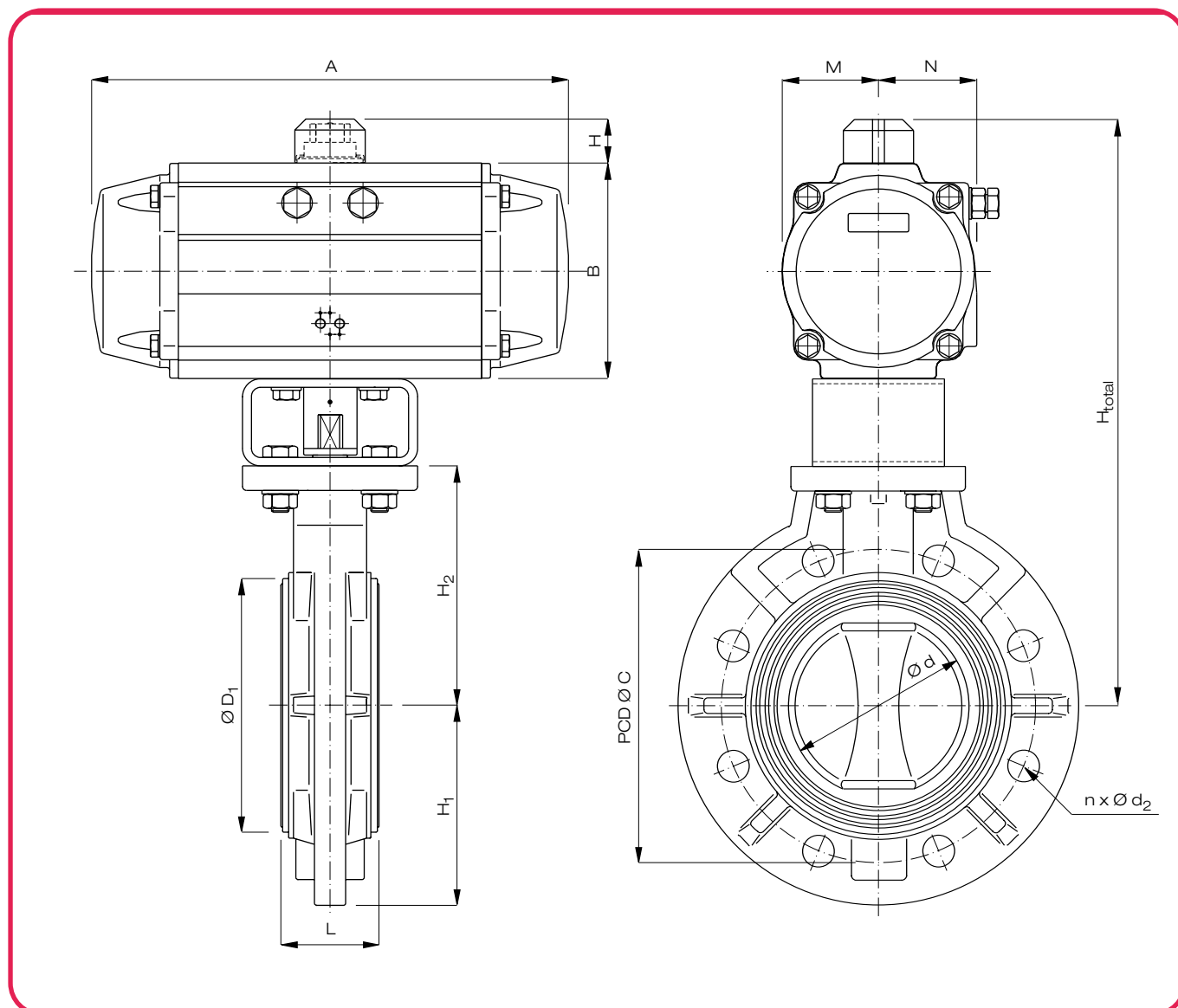
## Butterfly valve type 57 with pneumatic actuator, single acting air to shut, 4 to 5 bar air pressure



Dimensions in mm														Actuator			Weight in kg / pc.		
DN	d	C	H <sub>1</sub>	D <sub>1</sub>	L	H <sub>2</sub>	B	H	H <sub>total</sub>	A	M	N	n x d <sub>2</sub>	Type	LV <sup>*)</sup> [l/lift]	t <sub>s</sub> [sec]	PVC-U	PP	PVDF
40	45	110	75	71	39	95	102	20	277	203,5	42,5	50,5	4 x 18	SO60/4	1,55	0,5	5,1	5,0	5,3
50	56	125	83	81	42	105	102	20	287	203,5	42,5	50,5	4 x 18	SO60/4	1,55	0,5	5,3	5,1	5,6
65	69	145	93	95	46	115	115	20	310	241	49,5	56,5	4 x 18	SO100/4	2,55	0,6	8,2	7,7	8,6
80	77	160	106	105	46	130	115	20	325	241	49,5	56,5	8 x 18	SO100/4	2,55	0,6	8,5	8,1	9,1
100	102	180	119	134	56	145	145	30	370	304	64	72	8 x 18	SO220/4	5,95	1,1	13,5	13,2	14,2
125	129	210	132	169	66	160	157	30	427	333	69,5	77	8 x 18	SO300/4	7,70	1,4	19,2	18,8	20,6
150	150	240	143	190	71	175	177	30	462	394,5	80	86	8 x 22	SO450/4	12,05	1,8	24,7	24,2	26,1
200	195	295	170	242	87	206	221	50	557	474	99	101	8 x 22	SO900/4	21,30	2,8	43,2	41,5	47,2
250	250	350	211	302	112	241	299	50	690	605	131	131	12 x 22	SO2000/4	50,00	4,6	80,1	79,0	84,7
300	303	400	244	360	129	298	299	50	747	605	131	131	12 x 22	SO2000/4	50,00	4,6	87,5	85,7	96,5
350	351	460	270	393	129	325	330	50	785	710	165	165	12 x 22	SO3000/4	72,50	5,0	126,4	124,9	134,2

<sup>\*)</sup> Air consumption with turning range 90° in litre/lift at 4 bar air pressure

## Butterfly valve type 57 with pneumatic actuator, double acting, 4 to 5 bar air pressure



Dimensions in mm														Actuator			Weight in kg / pc.		
DN	d	C	H <sub>1</sub>	D <sub>1</sub>	L	H <sub>2</sub>	B	H	H <sub>total</sub>	A	M	N	n x d <sub>2</sub>	Type	LV <sup>*)</sup> [l/lift]	t <sub>s</sub> [sec]	PVC-U	PP	PVDF
40	45	110	75	71	39	95	69	20	244	136	29	43	4 x 18	DR15	1,20	0,25	3,1	3,0	3,3
50	56	125	83	81	42	105	85	20	270	153,5	36	48,5	4 x 18	DR30	2,10	0,3	3,9	3,7	4,2
65	69	145	93	95	46	115	102	20	297	203,5	42,5	50,5	4 x 18	DR60	4,00	0,35	5,4	4,9	5,8
80	77	160	106	105	46	130	102	20	312	203,5	42,5	50,5	8 x 18	DR60	4,00	0,35	5,6	5,2	6,2
100	102	180	119	134	56	145	115	20	340	241	49,5	56,5	8 x 18	DR100	6,45	0,5	7,0	6,7	7,7
125	129	210	132	169	66	160	127	20	387	259	55,5	63	8 x 18	DR150	9,10	0,6	11,8	11,4	13,2
150	150	240	143	190	71	175	145	30	420	304	64	72	8 x 22	DR220	14,95	0,8	15,7	15,2	17,1
200	195	295	170	242	87	206	177	30	493	394,5	80	86	8 x 22	DR450	30,95	1,4	28,0	26,3	32,0
250	250	350	211	302	112	241	221	50	592	474	99	101	12 x 22	DR900	55,75	2,2	42,0	40,9	46,6
300	303	400	244	360	129	298	221	50	649	474	99	101	12 x 22	DR900	55,75	2,2	49,4	47,6	58,4
350	351	460	270	393	129	325	245	50	700	528	110	111,5	12 x 22	DR1200	77,00	3,2	64,1	62,6	71,9

<sup>\*)</sup> Air consumption with turning range 90° in litre/lift at 4 bar air pressure