



PFUHLER CHEM 300

Die Entwässerungslösung für stark frequentierte WHG-Flächen
Maximal belastbar – resistent gegen aggressive Medien



Sichere Entwässerung

Industrieflächen, bei denen neben hohen Radlasten auch noch grundwassergefährdende Stoffe anfallen, stellen an Entwässerungssysteme und Betreiber große Anforderungen.

Sind diese Stoffe zudem noch aggressiv, wie z. B. Säuren oder Basen, so wird die Auswahl an geeigneten Entwässerungssystemen stark eingeschränkt.

Für einteilige, d. h. monolithische Entwässerungssysteme gab es in der Vergangenheit keine Lösung.

Diese Vorteile sind:

Stahlbetonschlitzrinne:

- Extrem belastbar – durchgehend Klasse A15 bis F900
- Statischer Nachweis
- Bewehrter Rinnenkörper
- Keine losen Teile
- Bis Klasse D400 kein Fundament erforderlich
- 4 m Baulänge – daher Reduzierung der Fugenstöße
- Gefälle in der Rinne

Dieser anspruchsvollen Aufgabe haben sich das Betonwerk Neu Ulm als Hersteller von monolithischen Stahlbetonrinnensystemen und die Firma Frank als Hersteller von Kunststoffrohren gestellt.

Mit der CHEM 300 werden die positiven Eigenschaften von Stahlbetonschlitzrinnen und Kunststoffrohren vereint.

PKS Profilkanalrohrsystem:

- Dauerhaft dicht
- Verbindungen verschweißt
- Maximale Beständigkeit gegenüber aggressiven Medien
- Werkstoffklasse PE100

Das Ergebnis ist die CHEM 300 – Sicher Entwässern auch bei schwerster Belastung!



Die Vorteile der CHEM 300 auf einen Blick:

- PEHD-Wickelrohr-Inliner im Gerinne
- Stöße mit integrierter Elektroschweißmuffe
- Dichtigkeitsprüfung nach DIN EN 1610 jederzeit möglich
- Geringer Reibungswiderstand – optimale hydraulische Leistungsfähigkeit
- Sehr gute Abrasionsbeständigkeit
- Durch unipolare Struktur weist Polyethylen eine sehr hohe Beständigkeit gegenüber Chemikalien und anderen Medien auf.
- Rinnen mit Innengefälle lieferbar – dadurch schnelle Ableitung aggressiver Medien
- Optimaler Zugriff ins Gerinne durch große Revisionsöffnungen
- Hohe Verlegeleistung durch 4 m Rinnenelement und einfaches Elektroschweißverfahren
- Verringerung der Anzahl der Fugenstöße durch 4 m Rinnenelement (Kostenreduzierung)
- Geprüfte Sicherheit
- Passstücke in einer Länge von 0,25 m bis 3,95 m individuell lieferbar
- Anschlussstutzen am Schacht in Größe und Material frei wählbar
- Rinne kann ohne Fundament eingebaut werden
- Statischer Nachweis bis Klasse F900
- Mit allgemeiner bauaufsichtlicher Zulassung Z – 40.26-359



Die CHEM 300 im Detail

Die CHEM 300 ist in der Standardlänge von 4 m lieferbar. Sonderlängen zwischen 0,25 m bis 3,95 m Länge sind möglich. Auch können die Außenkanten und die Kanten am Schlitz mit einem Kantenschutz gegen mechanische Beschädigung geschützt werden.



Der Rinnenkörper



Spitzende / Abstandhalter



Verschweißbare Muffe zum dauerhaften Abdichten der Stöße nach WHG.



Verschweißbare Muffe

Der Entwässerungsschacht:

Sicheres Ableiten von aggressiven Medien in die Grundleitung bzw. in nachgeschaltete Auffangbehälter.

Der Entwässerungsschacht ist an der gesamten benetzten Fläche mit PE 100 ausgekleidet.

Die Stirnseiten bestehen aus einem Spitzende und einer schweißbaren Muffe. Eine Schweißmuffe auf beiden Seiten ist ebenfalls möglich.



Entwässerungsschacht



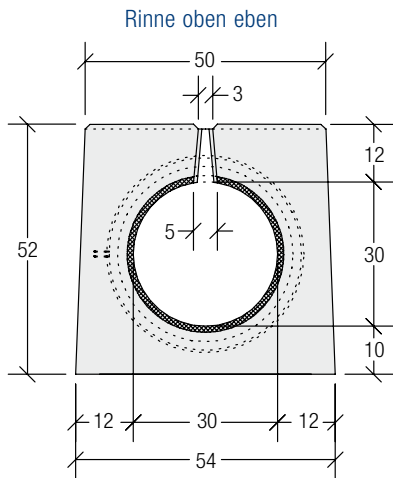
Verschweißbare Muffe



Schweißbarer Anschluss an die Grundleitung mittels PEHD Stutzen.

Der schweißbare Anschluss an die Grundleitung erfolgt über einen PEHD Stutzen. Die Nennweite richtet sich nach den hydraulischen Anforderungen.

Der Verschluss des Entwässerungsschachtes erfolgt durch einen schwarz tauchlackierten GGG Rost der Belastungsklasse F 900. Durch einen Vorreiber wird er gegen das Herausschleudern gesichert.

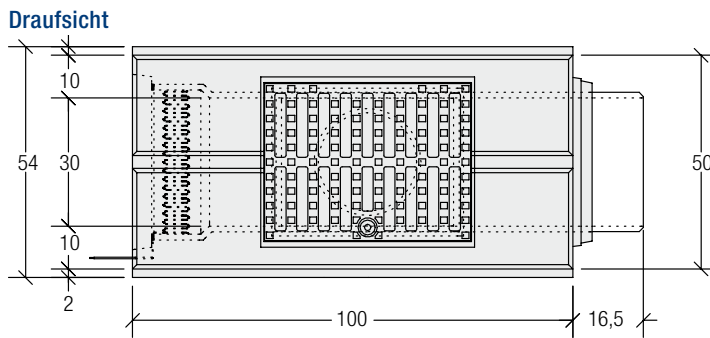


Rinne ohne Innengefälle / mit Innengefälle*

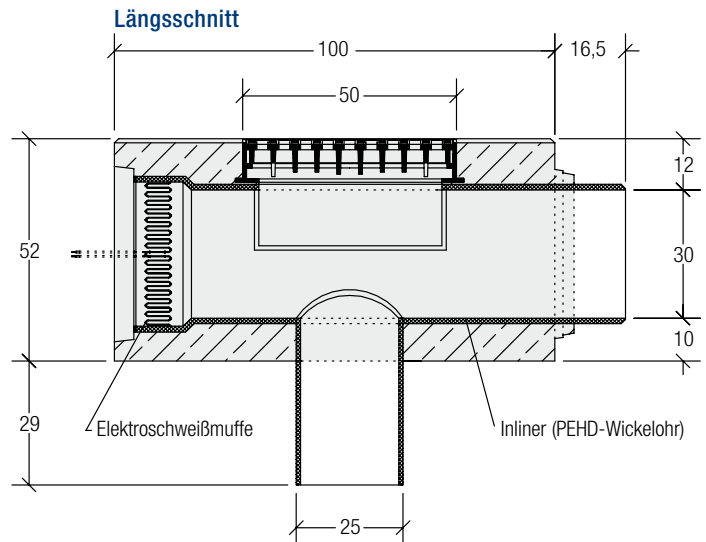
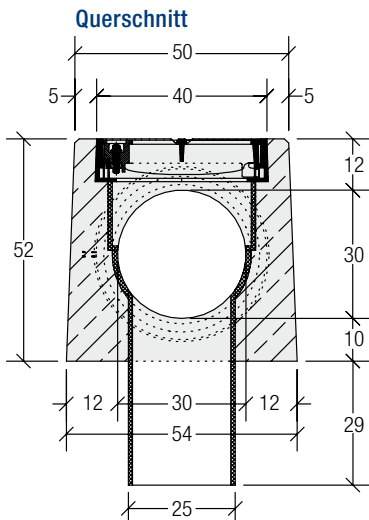
| | |
|------------------------|---------------------|
| Belastungsklasse | D, F |
| Außenabmessungen | 50/54 x 52 cm |
| Schlitzweite | 3(-1,5)/5 cm |
| Gerinneabmessungen | 30 cm |
| Abflussquerschnitt | 706 cm ² |
| Baulänge Standardrinne | 3,99 m |
| Gewicht Standardrinne | ca. 1.880 kg |
| Systemlänge | 4,00 m |

* Zeichnungen auf Anfrage

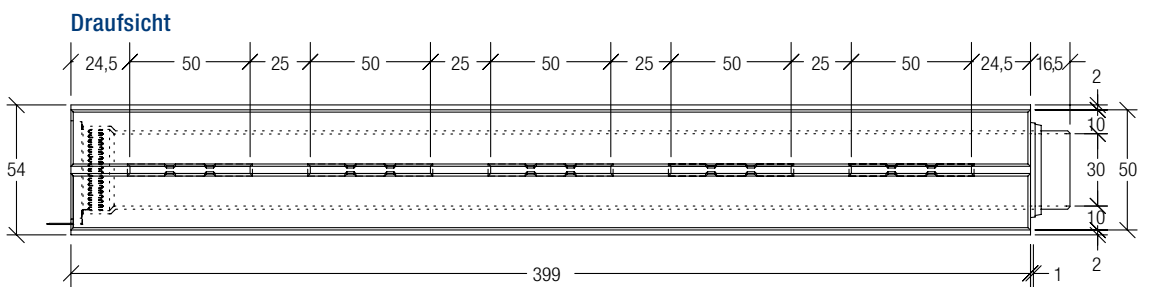
Reinigung



Schacht



Rinne



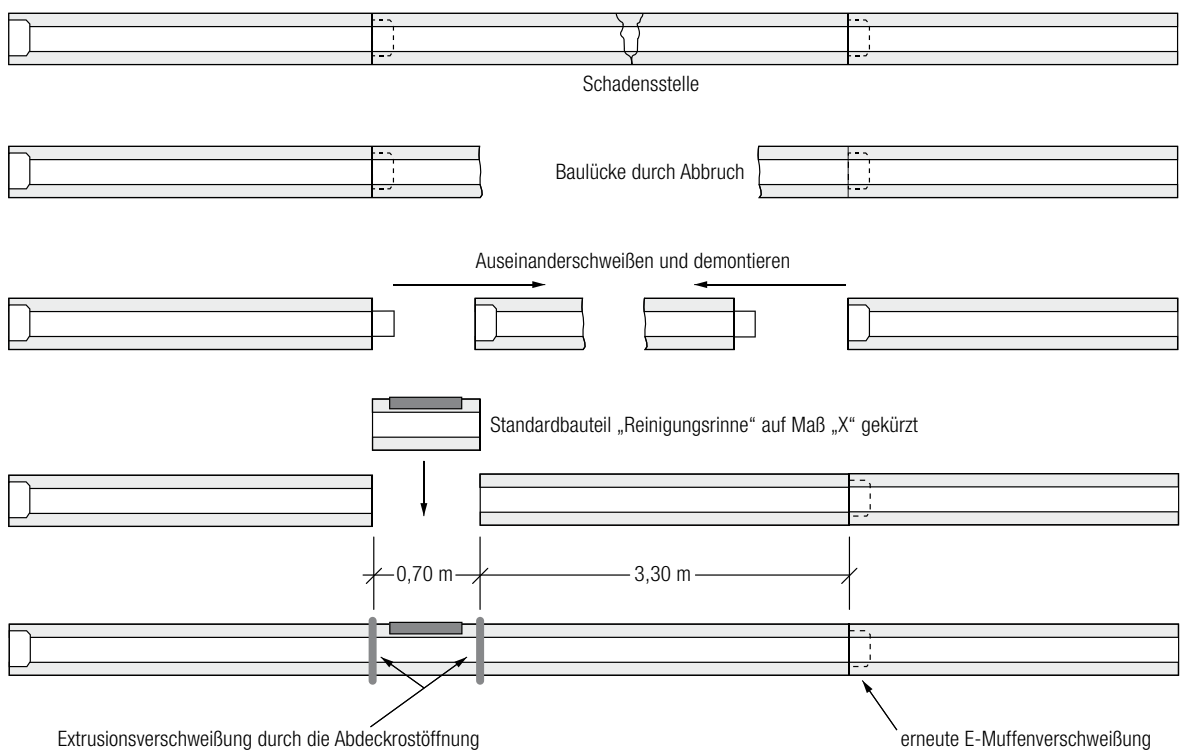
Dauerhaft sicher entwässern

Auch bei dem innovativen Entwässerungssystem CHEM 300 sind Schäden im Betrieb über viele Jahre nicht ausgeschlossen. Jedoch kann hier die CHEM 300 mit einer neuen Sanierungslösung aufwarten. Ohne den gesamten Strang auszubauen, kann

das beschädigte Element zielgerichtet ausgebaut und ersetzt werden. Im Anschluss wird die Muffe wieder verschweißt und die belasteten Abwässer können wieder sicher der Grundleitung zugeführt werden.

Sanierungsablauf:

Betonschlitzrinnen mit PE-Linerauskleidung (PKS)



Alle in diesem Lieferprogramm gegebenen Informationen, technischen Daten, Definitionen, Auskünfte und Hinweise sind nach bestem Wissen geprüft und zusammengestellt. Änderungen und Ergänzungen bleiben, auch ohne vorherige Ankündigung, jederzeit vorbehalten. Für deren Vollständigkeit und Richtigkeit übernehmen wir keine Haftung. Aus den Angaben können keine Ersatzansprüche hergeleitet werden.

FRANK GmbH

Starkenburgerstr. 1
64546 Mörfelden-Walldorf
tel. 0 61 05 • 40 85-0
fax 0 61 05 • 40 85-249
info@frank-gmbh.de

www.frank-gmbh.de

Betonwerk Neu-Ulm GmbH & Co. KG

Fischerholzweg 54
89233 Neu-Ulm
tel. 07 31 • 9 79 80-0
fax 07 31 • 9 79 80-49
betonwerk.neu-ulm@rohr.de

www.rohr.de