



3/2-Wege-Kugelhahn Typ 23



Gehäusewerkstoff	PVC-U	PVC-C	PP	PVDF
Kugeldichtung	PTFE			
sonstige Dichtungen	• EPDM	• FKM	• *)	• FKM-F
zulässige Betriebstemperatur	0 °C bis 50 °C ¹⁾	0 °C bis 90 °C ¹⁾	-20 °C bis 80 °C ¹⁾	-20 °C bis 100 °C ¹⁾
Nennweiten	DN 15 bis DN 100			
Verbindung mit Rohrleitung	<ul style="list-style-type: none"> • Klebemuffe oder -stutzen • Flansch mit Anschlussmaßen nach DIN EN 1092-1 (ersetzt DIN 2501) - PN 10/16 		<ul style="list-style-type: none"> • Schweißmuffe oder -stutzen • Gewindemuffe 	
Baulänge	DIN EN 558 - 1 Reihe FTF 1 (DIN 3202 - Reihe F 1)			
Antrieb	Handhebel, alternativ pneumatischer oder elektrischer Antrieb			
Zubehör	Endschalter, Wellenverlängerung			
ATEX-Zulassung	 II 2G IIA oder  II 3G IIC auf Anfrage			

*) Sonderausführung: CSM, NBR, FKM-F, FEP / Parofluor auf Anfrage

¹⁾ Anwendungstemperaturen der Dichtelementwerkstoffe:

EPDM: -20 bis 90 °C

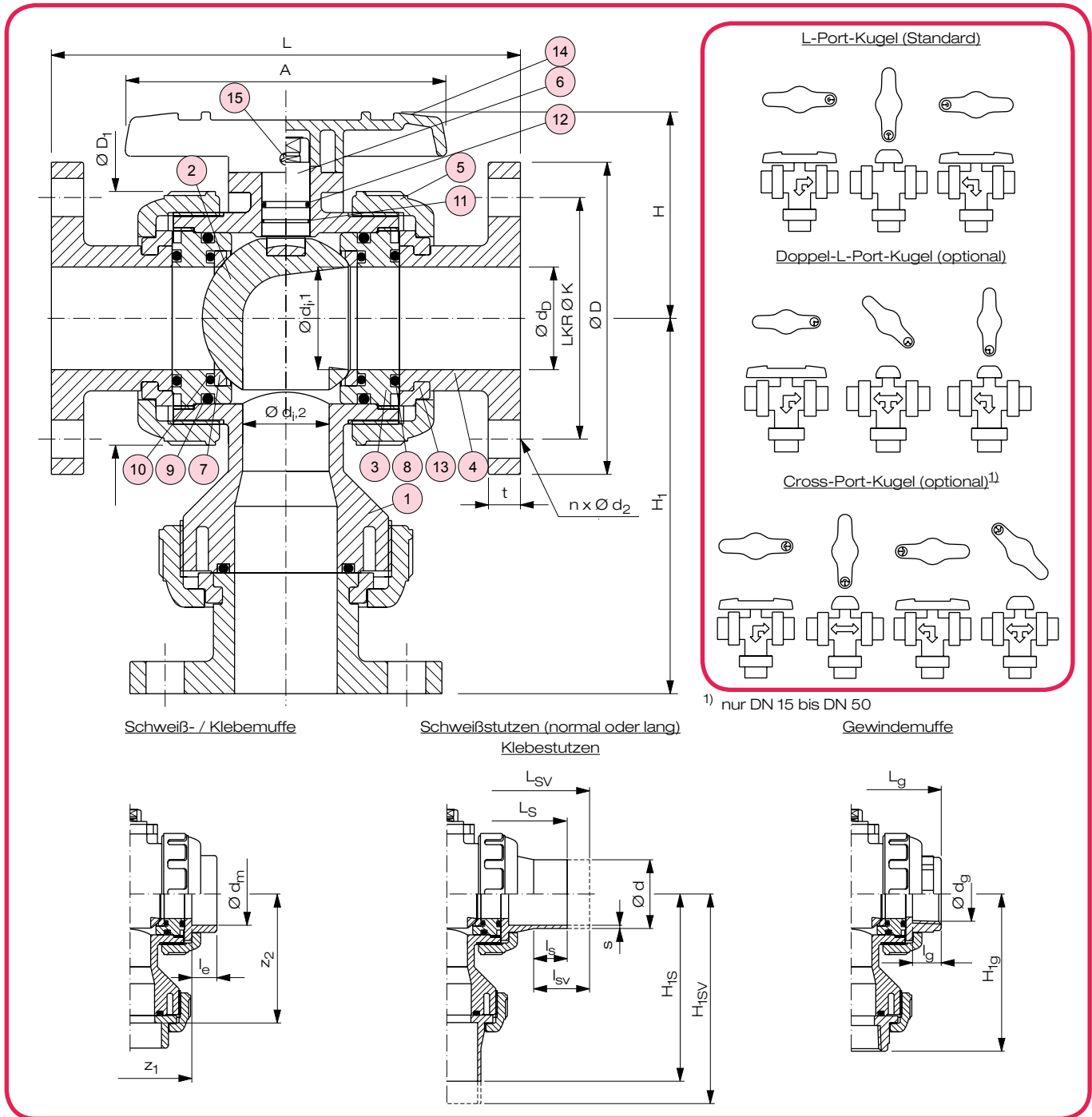
FKM / FKM-F: -8 bis 100 °C

Beispiel Ausschreibungstext:

3/2-Wege-Kugelhahn Typ 23, DN 50, PN 10, PVC-U / EPDM, Verschraubung mit Klebemuffe d 63, radial ausbaubar

Dokument: FRANK_DB_L4_Kugelhahn 3-2-Wege Typ 23_08-2016_DE

3/2-Wege-Kugelhahn Typ 23



Nr.	Benennung	Anz.	Werkstoff
1	Gehäuse	1	PVC-U, PVC-C, PP, PVDF
2	Kugel ^{*)}	1	PVC-U, PVC-C, PP, PVDF
3	Einschraubteil	1 ²⁾	PVC-U, PVC-C, PP, PVDF
4	Einlegeteil (Muffe, Stutzen, Flansch)	3	PVC-U, PVC-C, PE, PP, PVDF
5	Überwurfmutter	3	PVC-U, PVC-C, PP-G, PVDF
6	Welle ^{*)}	1	PVC-U, PVC-C, PP, PVDF
7	Kugeldichtung ^{*)}	2	PTFE

^{*)} Verschleißteile
²⁾ DN 80 und DN 100 jeweils 2 x
³⁾ Sonderausführung: CSM, NBR, FKM-F, FEP / Parofluor auf Anfrage

Nr.	Benennung	Anz.	Werkstoff
8	O-Ring (A) ^{*)}	3	EPDM, FKM ³⁾
9	O-Ring (B) ^{*)}	1 ²⁾	EPDM, FKM ³⁾
10	O-Ring (C) / Flachdichtung ^{*,4)}	2	EPDM, FKM ³⁾
11	O-Ring (D) ^{*)}	1	EPDM, FKM ³⁾
12	O-Ring (E) ^{*)}	1	EPDM, FKM ³⁾
13	Haltering ⁵⁾	2	EPDM, FKM ³⁾
14	Handhebel	1	ABS
15	Schraube ⁶⁾	1	A2 - 1.4301 (SUS 304)

⁴⁾ ab DN 80 Flachdichtung
⁵⁾ bei Ausführung mit Flansch
⁶⁾ ab DN 80

3/2-Wege-Kugelhahn Typ 23

Maße und Gewichte - Flanschanschluss

DN	Maße in mm												Gewicht in kg / Stück			
	$d_{i,1}$	$d_{i,2}$	d_D	D_1	K	D	L	H_1	H	A	t	$n \times d_2$	PVC-U	PVC-C	PP	PVDF
15	15	15	15	48	65	95	130	88	51,5	92	12	4 x 14	0,69	0,76	0,52	0,83
20	20	20	20	60	75	105	150	104	59,5	100	14	4 x 14	0,93	0,96	0,73	1,13
25	25	25	25	70	85	115	160	120	68	110	14	4 x 14	1,36	1,55	1,01	1,59
40	40	32	40	100	110	150	200	159	89	131	16	4 x 18	2,48	2,56	1,96	3,04
50	51	43	51	126	125	165	230	185	102,5	159	16	4 x 18	3,39	3,52	2,58	3,88
80	78	68,5	78	152	160	200	310	259	140	240	21	8 x 18	5,83	7,93	5,63	9,02
100	100	90	100	210	180	220	350	305	178	300	18	8 x 18	15,87	16,36	10,85	17,87

Maße und Gewichte - Verschraubung mit Schweißstutzen (Stumpf- oder E-Muffenschweißung)

DN	Maße in mm												Gewicht in kg / Stück			
	d	$d_{i,1}$	$d_{i,2}$	D_1	$s^{(3)}$ SDR 17	$s^{(3)}$ SDR 11	$l_{sv}^{(2)}$	$l_s^{(1)}$	$L_{sv}^{(2)}$	$L_s^{(1)}$	H_{IS}	H_{ISV}	PVC-U	PVC-C	PP	PVDF
15	20	15	15	48	-	1,9	64	30	239	167	94	135	0,25	0,27	0,17	0,29
20	25	20	20	60	-	2,3	61	25	244	170	101	137	0,42	0,44	0,28	0,50
25	32	25	25	72	-	2,9	61	25	252	176	114	150	0,67	0,69	0,41	0,75
40	50	38	32	100	3,0	4,6	69	22	295	196	150	186	1,49	1,49	0,91	1,69
50	63	45	38	126	3,8	5,8	78	20	352	214	170	241	2,04	2,05	1,23	2,50
80	90	68,5	58	152	5,4	8,2	101	40	442	322	266	325	3,89	5,91	3,49	6,56
100	110	90	78	210	6,6	10,0	115	38	512	350	306	387	13,04	13,50	8,55	16,15

1) Schweißstutzen (PE 100, PP-R, PVDF) 2) lange Schweißstutzen (PE 100, PP-R) für E-Muffenschweißung
3) PVDF-Schweißstutzen SDR 33 / SDR 21 abweichende Wanddicken

Maße und Gewichte - Verschraubung mit Schweißmuffe / Klebemuffe

DN	Maße in mm												Gewicht in kg / Stück			
	$d_{i,1}$	$d_{i,2}$	D_1	Klebemuffe				Schweißmuffe				Klebemuffe		Schweißmuffe		
				d_m	l_e	z_1	z_2	d_m	l_e	z_1	z_2	PVC-U	PVC-C	PP	PVDF	
15	15	15	48	20	16	70	58	19,5	16	72	59	0,22	0,25	0,16	0,31	
20	20	20	60	25	19	82	71	24,5	18	77	68	0,40	0,45	0,26	0,51	
25	25	25	72	32	22	87	84	31,5	19	84	82	0,62	0,70	0,38	0,74	
40	38	32	100	50	31	101	110	49,5	24	103	110	1,34	1,50	0,82	1,60	
50	45	38	126	63	38	121	131	62,5	27	124	131	1,82	2,04	1,12	2,19	
80	68,5	58	152	90	51	180	195	89,2	35	177	293	5,26	5,91	3,24	6,34	
100	90	78	210	110	61	227	244	109,0	41	203	232	12,80	14,38	7,80	15,26	

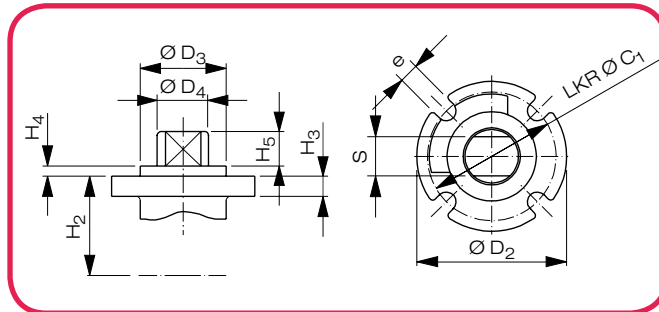
Maße und Gewichte - Verschraubung mit Gewindemuffe / Klebestutzen

DN	Maße in mm												Gewicht in kg / Stück				
	$d_{i,1}$	$d_{i,2}$	D_1	Gewindemuffe				Klebestutzen				Gewindemuffe				Klebestutzen	
				d_g	l_g	L_g	H_{lg}	d	l_s	L_s	H_{IS}	PVC-U	PVC-C	PP	PVDF	PVC-U	
15	15	15	48	Rp 1/2"	14	96	70	20	16	124	85	0,26	0,29	0,17	0,31	0,22	
20	20	20	60	Rp 3/4"	16	120	83	25	19	144	102	0,43	0,47	0,29	0,51	0,40	
25	25	25	72	Rp 1"	19	134	101	32	22	154	117	0,68	0,75	0,43	0,77	0,62	
40	38	32	100	Rp 1 1/2"	25	168	153	50	31	194	156	1,51	1,57	0,97	1,78	1,34	
50	45	38	126	Rp 2"	28	196	163	63	38	224	182	2,07	2,17	1,32	2,41	1,82	
80	68,5	58	152	-	-	-	-	90	51	300	255	-	-	-	-	5,26	
100	90	78	210	-	-	-	-	110	61	384	322	-	-	-	-	12,80	

3/2-Wege-Kugelhahn Typ 23

Anschlussmaße zum Antriebsaufbau
(DIN EN ISO 5211)

DN	Typ	C1	D2	D3	D4	e	H2	H3	H4	H5	S
15	F03	36	42	25	13,5	5,5	30	6	3	8	10,5
20	F03	36	42	25	15	5,5	36,5	6	3	10	11
25	F03	36	42	25	15	5,5	43,5	6	3	10	11
40	F05	50	57	35	23	6,5	61	10	3	12	18
50	F05	50	57	35	23	6,5	72,5	10	3	12	18
80	F07	70	81	55	30	9	94	13	3	19	24
100	F10	102	116	70	40	11	126	16	3	23	34



Antriebsmomente¹⁾ M_A in Nm für Kugelverstellung

DN	PVC-U, PVC-C, PP, PVDF
15	2,0
20	2,5
25	3,2
40	8,0
50	10,0
80	40,0
100	80,0

¹⁾ alle Antriebsmomente beziehen sich auf den maximal zulässigen Differenzdruck

Durchflusskennwerte²⁾ k_{VS} in m^3/h

DN	k_{VS}
15	6,4
20	8,7
25	20
40	37
50	51
80	112
100	225

²⁾ Definition k_{VS} -Wert siehe Abschnitt T2 / Technische Informationen

Zulässige Betriebsüberdrücke³⁾ p_B in bar

Gehäusewerkstoff	T_B in °C	DN	
		15 - 50	80 - 100
PVC-U	0 bis 50	10	10
	0 bis 50	10	10
	60	8	6
	80	6	4
PVC-C	90	4	3
	-20 bis 30	10	10
	60	6	5
PP	80	4	3
	-20 bis 60	10	10
PVDF	80	8,5	7
	90	7,5	6
	100	6	5

³⁾ Definition siehe Abschnitt T2 / Technische Informationen

Hydrostatische Berstdrücke⁴⁾ in bar bei 22 °C

DN	PVC-U
15	97
20	48
25	105
40	88
50	75
80	55
100	27

⁴⁾ Die angegebenen Werte gelten nur innerhalb der zulässigen Betriebstemperaturen

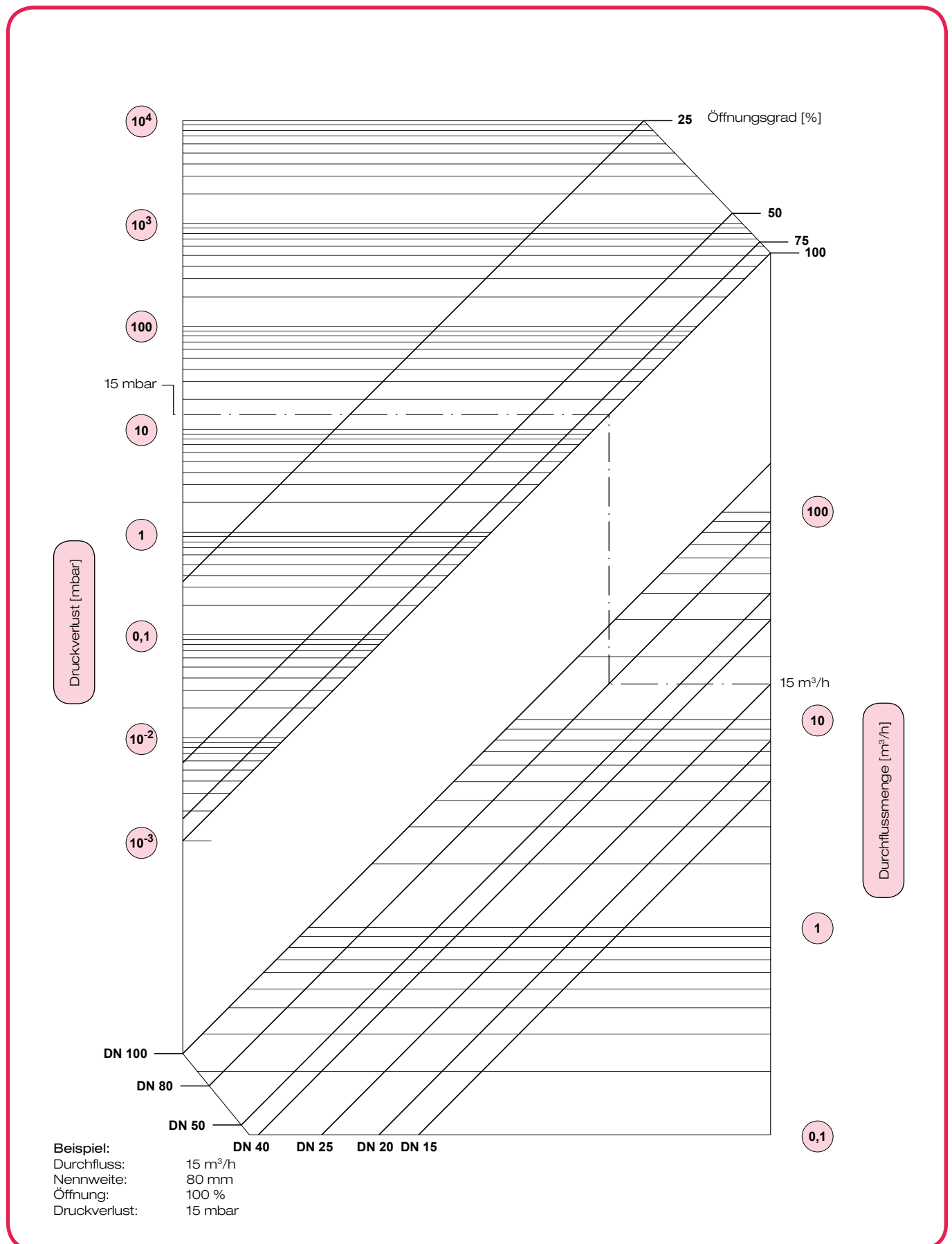
zulässige Unterdruckbelastung⁵⁾ in bar

DN	PVC-U, PVC-C, PP, PVDF
15 - 100	1,0

⁵⁾ Die angegebenen Werte gelten nur innerhalb der zulässigen Betriebstemperaturen

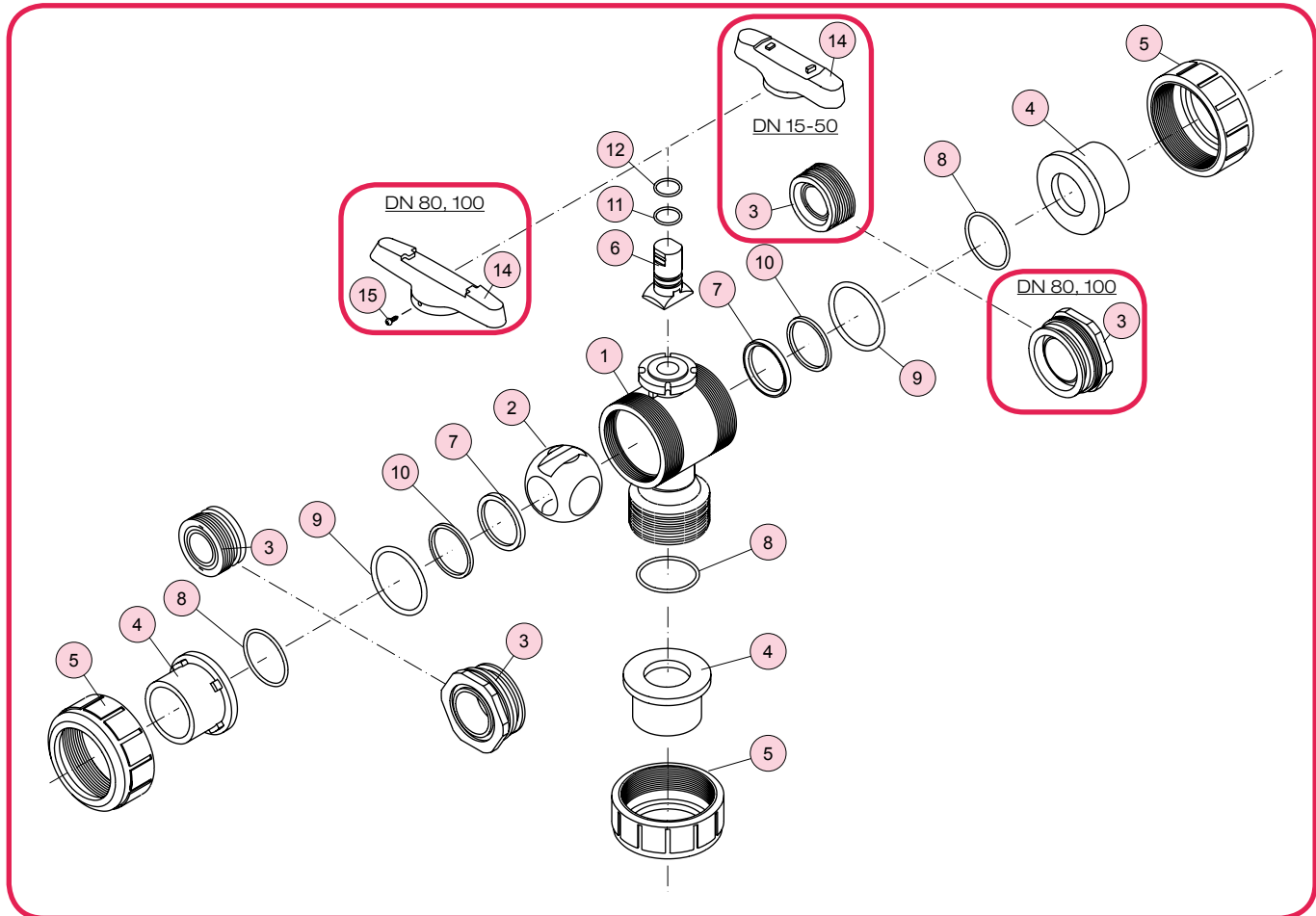
3/2-Wege-Kugelhahn Typ 23

Druckverlust-Diagramm



3/2-Wege-Kugelhahn Typ 23

Wartungs- und Einbauanleitung



alle DN

Zerlegen der Armatur

Achtung: Armaturen dürfen niemals bei anstehendem Betriebsdruck ausgebaut werden.

- Die Armatur in "geschlossen"-Stellung bringen (Handhebel senkrecht zur Durchgangsrichtung).
- Hinweis: Die Überwurfmuttern 5 sind von Hand oder mit Bandschlüssel zu lösen. Gewaltanwendung vermeiden.
- Die Überwurfmuttern 5 lösen und das Gehäuse 1 aus der Rohrleitung nehmen.
- Den Handhebel 14 von der Welle 6 abziehen.
- Die beiden Einschraubteile 3 mittels eines geeigneten Werkzeugs (z.B. Schraubstock) gegen den Uhrzeigersinn aus dem Gehäuse 1 herausdrehen.
- Die Kugel 2 vorsichtig aus dem Gehäuse 1 drücken.
- Die Welle 6 ins Innere des Gehäuses 1 drücken und seitlich entnehmen.
- Kugeldichtungen 7 und O-Ringe 10 entnehmen.

Zusammenbau der Armatur

- In umgekehrter Reihenfolge wie das Zerlegen.
- Alle Teile vor dem Zusammenbau auf Beschädigungen überprüfen und ggf. ersetzen.
- Alle Teile müssen frei von Verunreinigungen sein.
- Es ist darauf zu achten, dass die beiden Einschraubteile 3 vorsichtig und gleichmäßig mit angemessenem Kraftaufwand in das Gehäuse 1 eingedreht werden.

Achtung: ungleichmäßiges Eindrehen der Einschraubteile kann bei Betätigung zur Zerstörung der Armatur führen.

- Gegebenenfalls ist ein geeignetes Gleitmittel (silikonfrei) bei der Montage (O-Ring) zu verwenden.
- Vor der Montage der Überwurfmuttern 5 den Kugelhahn durch Betätigen des Handhebels auf ruhigen, glatten Lauf überprüfen; ggfs. Sicherung nachziehen oder etwas lösen.
- Nach dem Zusammenbau ist eine Dichtheitsprüfung nach DIN EN 12266-1 durchzuführen.

Hinweise für den richtigen Einbau

- Die Armatur muß spannungsfrei in die Rohrleitung eingebaut werden (Planparallelität, axial, Baulänge).
- Flansch-Anschluss: Verbindungsschrauben sind gleichmäßig über Kreuz anzuziehen (Schraubenanzugsmomente beachten). Bei Kunststoff-Flanschen sind generell U-Scheiben für Schrauben und Muttern vorzusehen.
- Klebemuffe, Schweißmuffe, Klebestutzen, Schweißstutzen: Bei der Klebung bzw. der Schweißverbindung sind die einschlägigen Richtlinien (z.B. DVS) zu beachten.