

3/2-Wege-Kugelhahn Typ 23 mit pneumatischem Antrieb



Gehäusewerkstoff	PVC-U	PVC-C	PP	PVDF
Kugeldichtung	PTFE			
sonstige Dichtungen	• EPDM	• FKM	• *)	• FKM-F
zulässige Betriebstemperatur	0 °C bis 50 °C ¹⁾	0 °C bis 90 °C ¹⁾	-20 °C bis 80 °C ¹⁾	-20 °C bis 100 °C ¹⁾
Nennweiten	DN 15 bis DN 100			
Verbindung mit Rohrleitung	<ul style="list-style-type: none"> • Klebemuffe oder -stutzen • Flansch mit Anschlussmaßen nach DIN EN 1092-1 (ersetzt DIN 2501) - PN 10/16 		<ul style="list-style-type: none"> • Schweißmuffe oder -stutzen • Gewindemuffe 	
Baulänge	DIN EN 558 - 1 Reihe FTF 1 (DIN 3202 - Reihe F 1)			
Antrieb	pneumatisch, doppelwirkend			
Zubehör	Endschalter, Magnetventile			

*) Sonderausführung: CSM, NBR, FKM-F, FEP / Parofluor auf Anfrage

¹⁾ Anwendungstemperaturen der Dichtelementwerkstoffe:

EPDM: -20 bis 90 °C

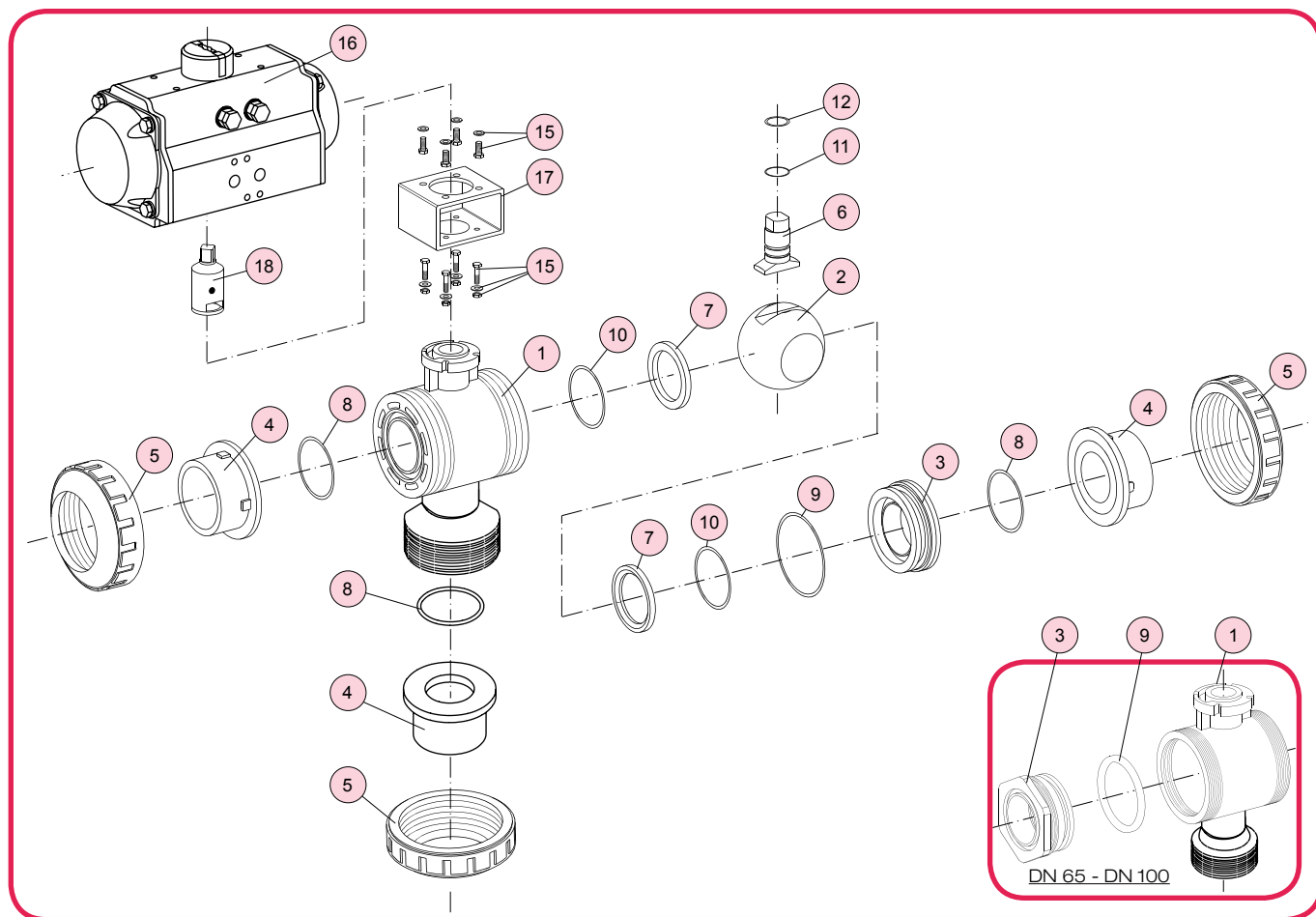
FKM / FKM-F: -8 bis 100 °C

Beispiel Ausschreibungstext:

3/2-Wege-Kugelhahn Typ 23, DN 50, PN 10, PVC-U / EPDM, Verschraubung mit Klebemuffe d 63, radial ausbaubar, mit pneumatischem Antrieb Typ DR 15/6 180°, doppelwirkend, Steuerdruck 6 bar, optische Stellungsanzeige

Dokument: FRANK_DB_L4_Kugelhahn 3-2-Wege Typ 23 pneum._08-2016_DE

3/2-Wege-Kugelhahn Typ 23 mit pneumatischem Antrieb



Nr.	Benennung	Anz.	Werkstoff
1	Gehäuse	1	PVC-U, PVC-C, PP, PVDF
2	Kugel ^{*)}	1	PVC-U, PVC-C, PP, PVDF
3	Einschraubteil	1 ¹⁾	PVC-U, PVC-C, PP, PVDF
4	Einlegeteil (Muffe, Stutzen, Flansch)	3	PVC-U, PVC-C, PE, PP, PVDF
5	Überwurfmutter	3	PVC-U, PVC-C, PP-G, PVDF
6	Welle ^{*)}	1	PVC-U, PVC-C, PP, PVDF
7	Kugeldichtung ^{*)}	2	PTFE
8	O-Ring (A) ^{*)}	3	EPDM, FKM ²⁾

^{*)} Verschleißteile

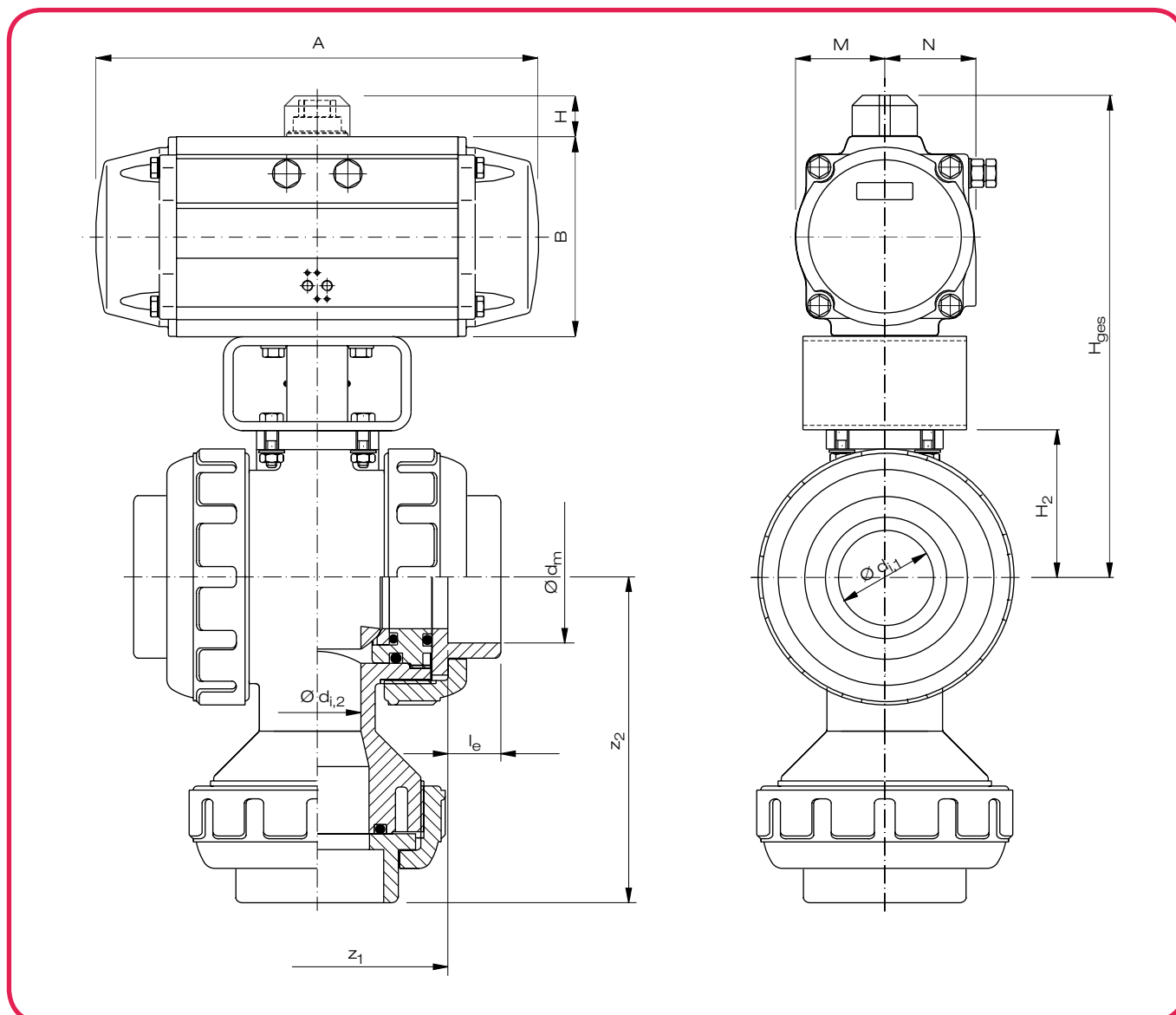
¹⁾ DN 80 und DN 100 jeweils 2 x

Nr.	Benennung	Anz.	Werkstoff
9	O-Ring (B) ^{*)}	1 ¹⁾	EPDM, FKM ²⁾
10	O-Ring (C) / Flachdichtung ^{*,3)}	2	EPDM, FKM ²⁾
11	O-Ring (D) ^{*)}	1	EPDM, FKM ²⁾
12	O-Ring (E) ^{*)}	1	EPDM, FKM ²⁾
15	Schraube, Scheibe / Mutter	8/4	A2 - 1.4301 (SUS 304)
16	pneumatischer Antrieb	1	Al-Guss
17	Konsole / ISO	1	A2 - 1.4301 (SUS 304)
18	Kupplung	1	A2 - 1.4301 (SUS 304)

²⁾ Sonderausführung: CSM, NBR, FKM-F, FEP / Parofluor auf Anfrage

³⁾ ab DN 80 Flachdichtung

3/2-Wege-Kugelhahn Typ 23 mit pneumatischem Antrieb, doppelwirkend, Steuerdruck 4 - 8 bar



Maße in mm													Antrieb			Gewicht in kg / Stück								
DN	Klebemuffe				Schweißmuffe				H ₂	B	H	H _{ges}	A	M	N	Typ	LV ^{*)} [l/Hub]	t _s [sec]	Klebemuffe		Schweißmuffe			
	di,1	di,2	d _m	z ₁	le	z ₂	d _m	z ₁											le	z ₂	PVC-U	PVC-C	PP	PVDF
15	15	15	20	65	16	60	19,5	66	14,5	60	30	69	20	169	192	29	42	DR18	3,36	0,6	3,06	3,06	3,06	3,06
20	20	20	25	79	19	72,5	24,5	79	16	71,5	36,5	69	20	176	192	29	42	DR18	3,36	0,6	3,26	3,26	3,16	3,26
25	25	25	32	91	22	88	31,5	90	18	87	43,5	69	20	183	192	29	42	DR18	3,36	0,6	3,46	3,46	3,36	3,46
40	40	32	50	116	31	137,5	49,4	114	24	134	61	69	20	200	192	29	42	DR18	3,36	0,6	3,76	3,86	3,66	3,86
50	51	43	63	137	38	142,5	62,5	135	28	142,5	72,5	69	20	212	192	29	42	DR18	3,36	0,6	4,36	4,56	4,16	4,46
80	78	68,5	90	187	51	196,5	89,2	186	36	196	94	102	20	276	291	43	52	DR68	11,20	0,8	9,58	10,18	8,68	9,78
100	100	90	110	249	61	243,5	109	243	42	243	126	127	20	341	372	56	67	DR158	25,48	1,0	19,56	20,56	15,96	21,36

weitere Anschlussarten s. L4-34

Antriebskenndaten s. L11-1,2

*) Luftverbrauch mit Drehwinkel 180° in Liter/Hub bei 6 bar Steuerdruck