

## Kugelhahn Typ 21 mit pneumatischem Antrieb, Steuerdruck 4 - 5 bar



Gehäusewerkstoff	PVC-U	PVC-C	PP	PVDF
Kugeldichtung	PTFE			
sonstige Dichtungen	• EPDM	• FKM	• *)	• FKM-F
zulässige Betriebstemperatur	0 °C bis 50 °C <sup>1)</sup>	0 °C bis 90 °C <sup>1)</sup>	-20 °C bis 80 °C <sup>1)</sup>	-20 °C bis 100 °C <sup>1)</sup>
Nennweiten	DN 15 bis DN 100			
Verbindung mit Rohrleitung	• Klebemuffe oder -stutzen • Flansch mit Anschlussmaßen nach DIN EN 1092-1 (ersetzt DIN 2501) - PN 10 (16)		• Schweißmuffe oder -stutzen • Gewindemuffe	
Baulänge	DIN EN 558 - 1 Reihe FTF 1 (DIN 3202 - Reihe F 1)			
Antrieb	pneumatisch, einfachwirkend (FK "ZU") / doppeltwirkend			
Zubehör	Endschalter, Magnetventile			

\*) Sonderausführung: CSM, NBR, FKM-F, FEP / Parofluor auf Anfrage

<sup>1)</sup> Anwendungstemperaturen der Dichtelementwerkstoffe:

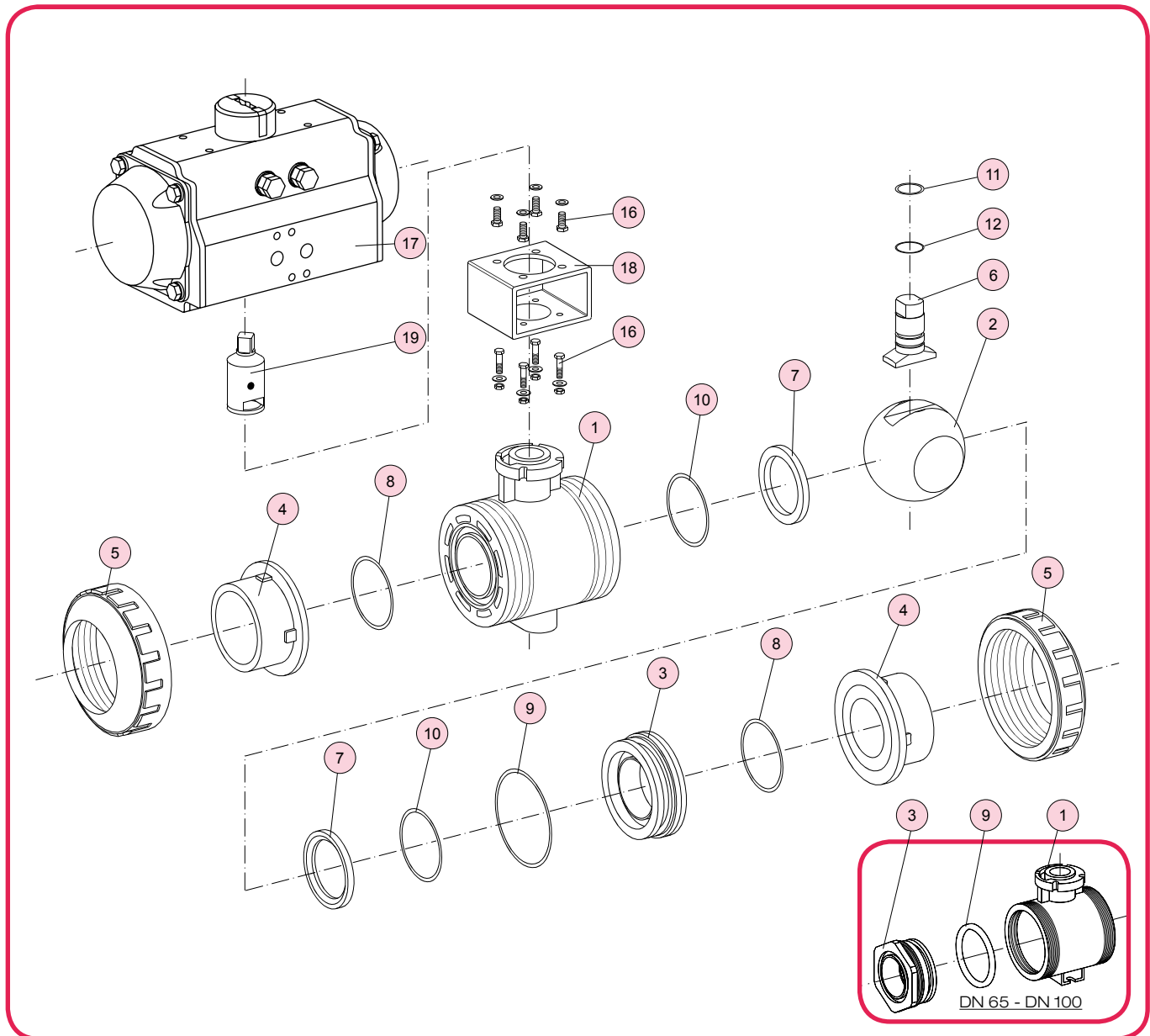
- EPDM: -20 bis 90 °C
- NBR: -20 bis 100 °C
- FKM / FKM-F: -8 bis 100 °C

### Beispiel Ausschreibungstext:

Kugelhahn Typ 21, DN 25, PN 10, PP / EPDM, Schweißstutzen PP-R, SDR 11, integrierte Halterung, mit pneumatischem Antrieb Typ SC 15/4, einfachwirkend, FK "ZU", Steuerdruck 4-5 bar, optische Stellungsanzeige

**Dokument:** FRANK\_DB\_L4\_Kugelhahn Typ 21 pneum. 4-5bar\_05-2020\_DE

## Kugelhahn Typ 21 mit pneumatischem Antrieb, Steuerdruck 4 - 5 bar



Nr.	Benennung	Anz.	Werkstoff
1	Gehäuse	1	PVC-U, PVC-C, PP, PVDF
2	Kugel <sup>*)</sup>	1	PVC-U, PVC-C, PP, PVDF
3	Einschraubteil	1 <sup>1)</sup>	PVC-U, PVC-C, PP, PVDF
4	Einlegeteil (Muffe, Stutzen, Flansch)	2	PVC-U, PVC-C, PE, PP, PVDF
5	Überwurfmutter	2	PVC-U, PVC-C, PP-G, PVDF
6	Welle <sup>*)</sup>	1	PVC-U, PVC-C, PP, PVDF
7	Kugeldichtung <sup>*)</sup>	2	PTFE
8	O-Ring (A) <sup>*)</sup>	2	EPDM, FKM <sup>2)</sup>

<sup>\*)</sup> Verschleißteile

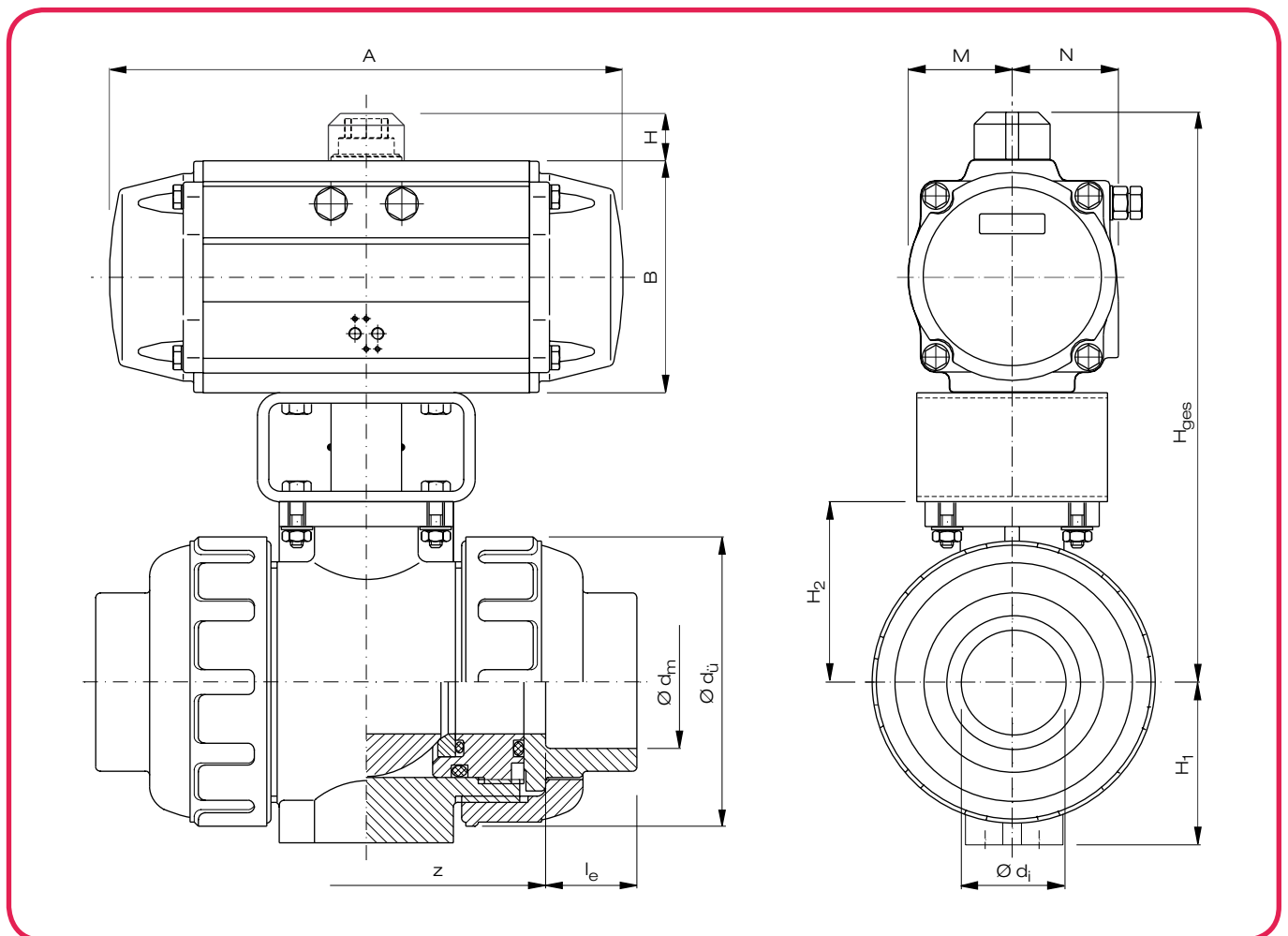
<sup>1)</sup> ab DN 65-DN 100 jeweils 2 x

Nr.	Benennung	Anz.	Werkstoff
9	O-Ring (B) <sup>*)</sup>	1 <sup>1)</sup>	EPDM, FKM <sup>2)</sup>
10	O-Ring (C) / Flachdichtung <sup>*,3)</sup>	2	EPDM, FKM <sup>2)</sup>
11	O-Ring (D) <sup>*)</sup>	1	EPDM, FKM <sup>2)</sup>
12	O-Ring (E) <sup>*)</sup>	1	EPDM, FKM <sup>2)</sup>
16	Schraube, Scheibe / Mutter	8/4	A2 - 1.4301 (SUS 304)
17	pneumatischer Antrieb	1	Al-Guss
18	Konsole / ISO	1	A2 - 1.4301 (SUS 304)
19	Kupplung	1	A2 - 1.4301 (SUS 304)

<sup>2)</sup> Sonderausführung: CSM, NBR, FKM-F, FEP / Parofluor auf Anfrage

<sup>3)</sup> ab DN 65 Flachdichtung

## Kugelhahn Typ 21 mit pneumatischem Antrieb, einfachwirkend, Steuerdruck 4 - 5 bar

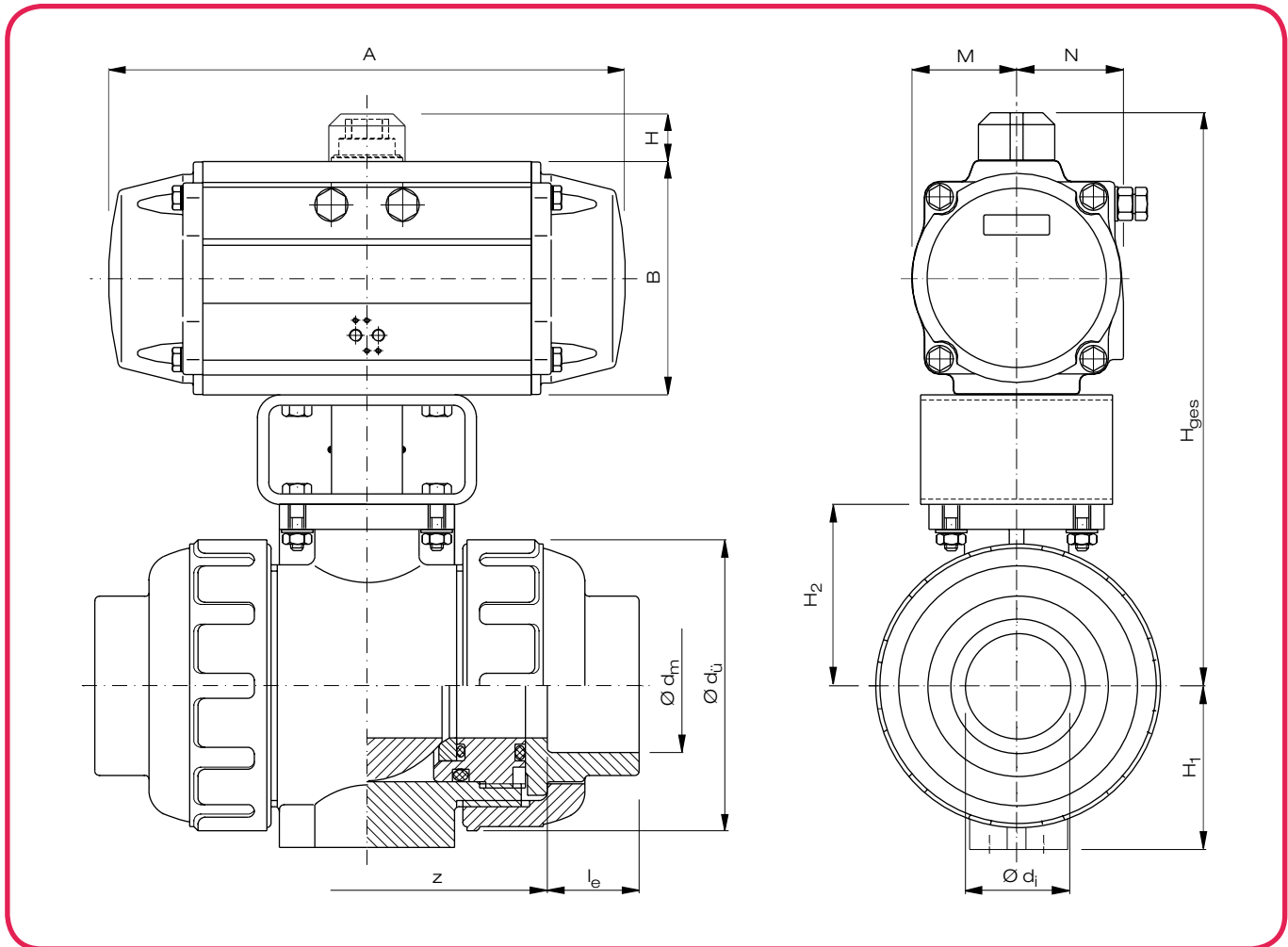


Maße in mm											Antrieb			Gewicht in kg / Stück									
DN	d <sub>i</sub>	d <sub>ü</sub>	Klebemuffe			Schweißmuffe			H <sub>2</sub>	H <sub>1</sub>	B	H	H <sub>ges</sub>	A	M	N	Typ	LV <sup>*)</sup> [l/Hub] [sec]	t <sub>s</sub>	Klebemuffe		Schweißmuffe	
			d <sub>m</sub>	z	l <sub>e</sub>	d <sub>m</sub>	z	l <sub>e</sub>												PVC-U	PVC-C	PP	PVDF
15	16	48	20	70	16	19,50	70	14,5	30	29	69	20	169	136	29	43	SC/SO15/4	0,45	0,3	1,82	1,82	1,77	1,87
20	20	60	25	82	19	24,50	82	16	36,5	35	69	20	175	136	29	43	SC/SO15/4	0,45	0,3	1,92	1,97	1,82	1,97
25	25	70	32	87	22	31,50	87	18,1	43,5	39	69	20	182	136	29	43	SC/SO15/4	0,45	0,3	2,07	2,07	1,92	2,12
32	31	82	40	98	26	39,45	98	20,5	52,5	47	85	20	208	154	36	49	SC/SO30/4	0,80	0,35	3,04	3,09	2,79	3,19
40	40	100	50	101	31	49,45	101	23,5	61	55	102	20	243	204	43	51	SC/SO60/4	1,55	0,5	4,74	4,79	4,39	4,94
50	51	126	63	121	38	62,50	121	27,4	72,5	66	102	20	255	204	43	51	SC/SO60/4	1,55	0,5	5,43	5,54	4,83	5,79
65	68	133	75	145	44	74,30	145	31	85	72	115	20	280	241	50	57	SC/SO100/4	2,55	0,6	7,81	7,98	6,99	8,21
80	68,5	152	90	180	51	89,20	180	35,5	94	85	127	20	301	259	56	63	SC/SO150/4	3,55	0,9	9,92	10,52	8,90	10,82
100	90	210	110	227	61	109,10	227	41,5	126	110	157	30	393	333	70	77	SC/SO300/4	7,70	1,4	22,52	22,32	18,22	24,82

\*) Luftverbrauch mit Drehwinkel 90° in Liter/Hub bei 4 bar Steuerdruck

weitere Anschlussarten s. L4-19  
Antriebskenndaten s. L11-1, 2

## Kugelhahn Typ 21 mit pneumatischem Antrieb, doppelwirkend, Steuerdruck 4 - 5 bar



Maße in mm											Antrieb			Gewicht in kg / Stück									
DN	d <sub>i</sub>	d <sub>ü</sub>	Klebarmutur			Schweißarmutur			H <sub>2</sub>	H <sub>1</sub>	B	H	H <sub>ges</sub>	A	M	N	Typ	LV <sup>*)</sup> [l/Hub]	t <sub>s</sub> [sec]	Klebarmutur		Schweißarmutur	
			d <sub>m</sub>	z	l <sub>e</sub>	d <sub>m</sub>	z	l <sub>e</sub>												PVC-U	PVC-C	PP	PVDF
15	16	48	20	70	16	19,50	70	14,5	30	29	69	20	169	136	29	43	DR15	1,20	0,25	1,75	1,76	1,68	1,79
20	20	60	25	82	19	24,50	82	16	36,5	35	69	20	176	136	29	43	DR15	1,20	0,25	1,85	1,88	1,75	1,90
25	25	70	32	87	22	31,50	87	18,1	43,5	39	69	20	183	136	29	43	DR15	1,20	0,25	1,98	2,01	1,83	2,07
32	31	82	40	98	26	39,45	98	20,5	52,5	47	69	20	192	136	29	43	DR15	1,20	0,25	2,41	2,46	2,16	2,56
40	40	100	50	101	31	49,45	101	23,5	61	55	69	20	200	136	29	43	DR15	1,20	0,25	2,81	2,86	2,41	3,01
50	51	126	63	121	38	62,50	121	27,4	72,5	66	69	20	212	136	29	43	DR15	1,20	0,25	3,46	3,61	2,86	3,86
65	68	133	75	145	44	74,30	145	31	85	72	85	20	251	154	36	49	DR30	2,10	0,3	7,04	7,21	6,22	7,44
80	68,5	152	90	180	51	89,20	180	35,5	94	85	102	20	276	204	43	51	DR60	4,00	0,35	9,90	10,50	8,88	10,80
100	90	210	110	227	61	109,10	227	41,5	126	110	127	20	353	259	56	63	DR150	9,10	0,6	19,08	19,88	14,78	21,38

\*) Luftverbrauch mit Drehwinkel 90° in Liter/Hub bei 4 bar Steuerdruck

weitere Anschlussarten s. L4-19

Antriebskenndaten s. L11-1, 2