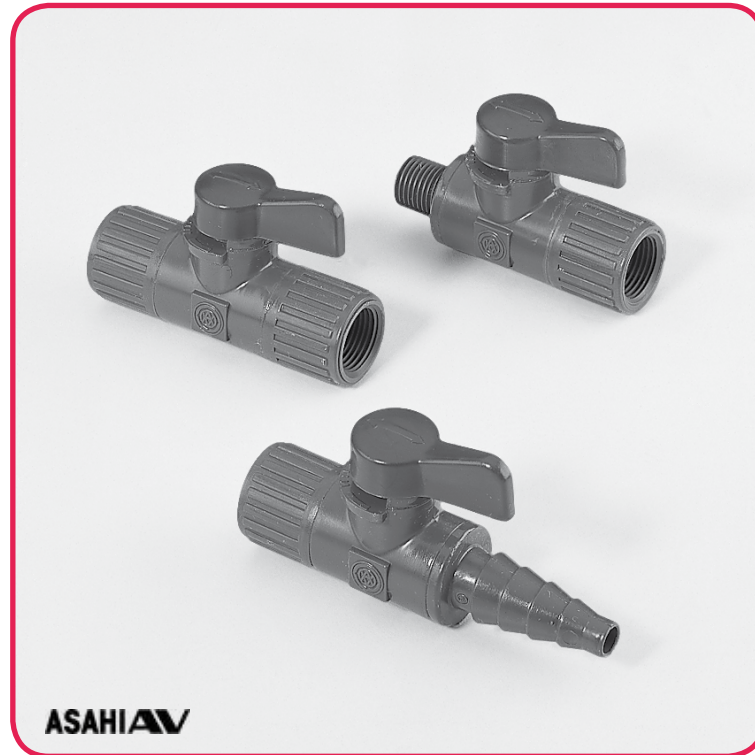


Laborkugelhahn Typ 24



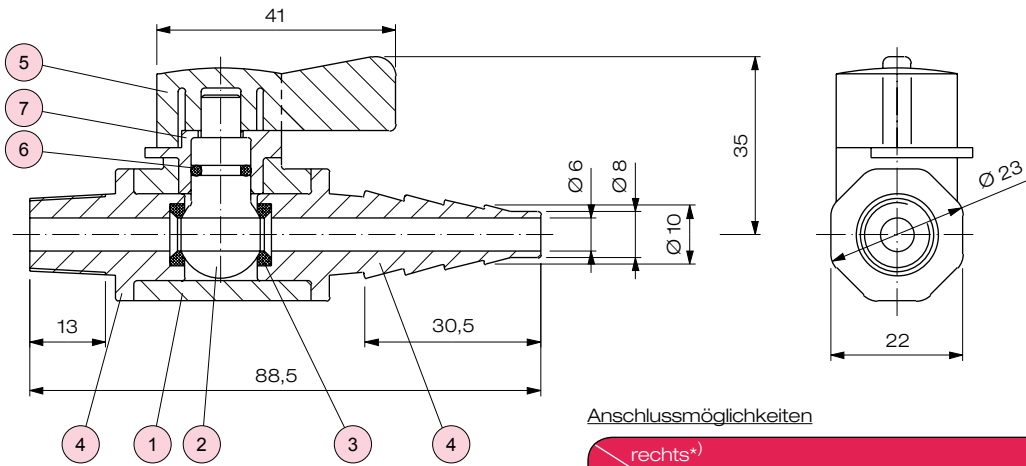
| | |
|------------------------------|--|
| Gehäusewerkstoff | PVC-U |
| Dichtelemente | • EPDM |
| zulässige Betriebstemperatur | 0 °C bis 50 °C |
| Nennweite / Druckstufe | DN 6 / PN 10 |
| Verbindung mit Rohrleitung | <ul style="list-style-type: none"> • Schlauchanschluss 3/8" • Gewindestutzen 1/4" - 1/2" • Gewindemuffe 1/4" - 3/8" |
| Baulänge | Werksnorm |

Beispiel Ausschreibungstext:

Laborkugelhahn Typ 24, DN 6, PN 10, PVC-U / EPDM, einseitig Schlauchanschluss 1/4", anderseitig Gewindemuffe 3/8", mit Dosierskala

Dokument: FRANK_DB_L4_Laborkugelhahn Typ 24_05-2020_DE

Laborkugelhahn Typ 24

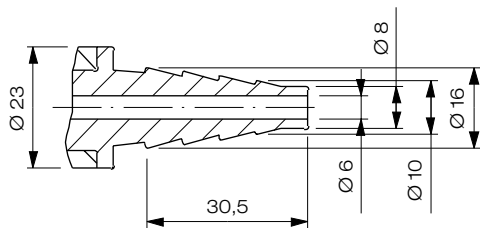


Anschlussmöglichkeiten

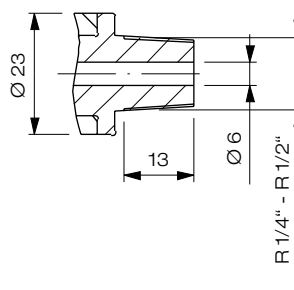
| | rechts ^{*)} | | | | |
|----------|----------------------|---------|---------|---------|---------|
| links | Schlauch | AG 1/4" | AG 1/2" | IG 1/2" | IG 1/2" |
| Schlauch | x | o | o | o | o |
| AG 1/4" | x | x | x | x | x |
| AG 1/2" | x | o | x | x | x |
| IG 1/4" | x | o | o | x | o |
| IG 3/8" | x | o | o | o | x |

^{*)} Handhebel-Seite x: Standardversion o: auf Anforderung

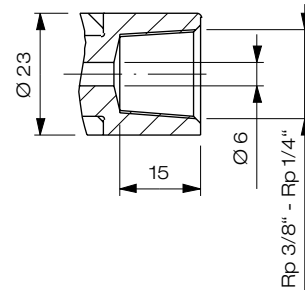
Schlauchanschluss



Gewindestutzen



Gewindemuffe



| Nr. | Benennung | Anz. | Werkstoff |
|-----|-------------------|---------------|-----------|
| 1 | Gehäuse | 1 | PVC-U |
| 2 | Kugel mit Zapfen | 1 | PVC-U |
| 3 | Kugeldichtung | 2 | EPDM |
| 4 | Schlauchanschluss | ^{*)} | PVC-U |
| 4 | Gewindestutzen | ^{*)} | PVC-U |

| Nr. | Benennung | Anz. | Werkstoff |
|-----|---------------------------------|---------------|-----------|
| 4 | Gewindemuffe | ^{*)} | PVC-U |
| 5 | Handhebel | 1 | ABS |
| 6 | O-Ring | 2 | EPDM |
| 7 | Zapfenhalterung mit Dosierskala | 1 | PVC-U |

^{*)} wahlweise 1 od. 2 Stück, Anschlussmöglichkeit siehe oben