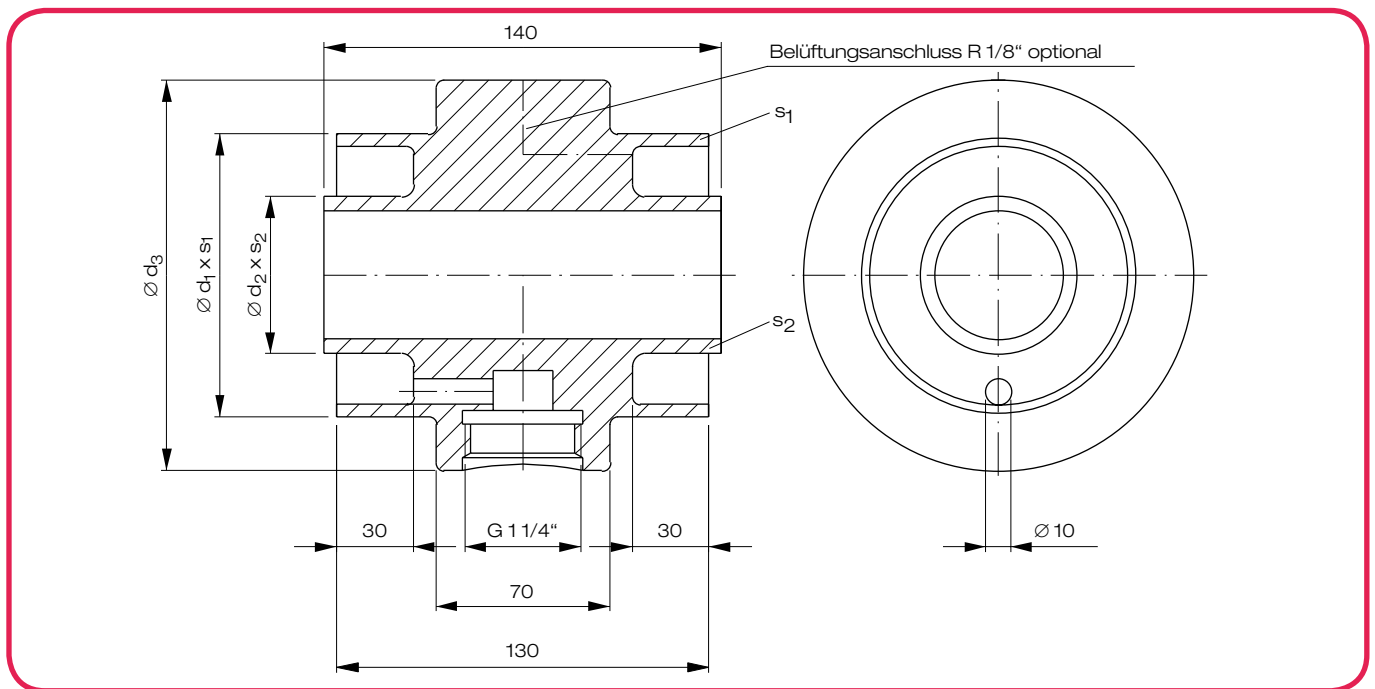


Sensor-Festpunkt



Artikelgruppe

PP

PVDF

80 140...

82 140...

Maße in mm							Gewicht [kg]
d_1	SDR ₁	d_2	SDR ₂	s_1	s_2	d_3	
90	17,6	32	11	5,1	2,9	125	0,96
110	33	63	11	3,4	5,8	160	0,76
125	17,6	63	11	7,1	5,8	160	1,2
160	33	90	17,6	4,9	5,1	200	1,2
160	17,6	90	11	9,1	8,2	200	1,8
200	33	110	17,6	6,2	6,3	250	1,4
200	17,6	110	11	11,4	10,0	230	2,8
280	33	160	17,6	8,6	9,1	315	2,2
280	17,6	160	11	15,9	14,6	315	4,2
315	33	200	17,6	9,7	11,4	350	5,0
315	17,6	200	11	17,9	18,2	330	4,2
355	33	250	17,6	10,9	14,2	385	6,0

Art.-Nr.

9032 71
 1163 31
 1263 71
 1690 37
 1690 71
 2011 37
 2011 71
 2816 37
 2816 71
 3120 37
 3120 71
 3525 37

Beschreibung

Sensor-Festpunkte sind für die Montage von Leckagesensoren in Doppelrohrsysteme zur Simultanschweißung geeignet (Werkstoff Medienrohr = Werkstoff Schutzrohr, gleichzeitige Verschweißung von Medien- und Schutzrohr).

Sie werden im Gefälle am tiefsten Punkt des jeweiligen Überwachungsabschnittes eingebaut und dienen gleichzeitig zur Unterteilung des Doppelrohrsystemes in entsprechende Überwachungsabschnitte.

Alternativ zur Ausführung mit beidseitigem Doppelrohranschluss ist der Festpunkt als Übergang auf Einzelrohr lieferbar (einseitig nur Medienrohranschluss).

weitere Ausführungen (optional)

- mit Belüftungsanschluss R 1/8" (inkl. Blindstopfen)
- mit Schulter
- mit Übergang auf Einzelrohr

Beispiel Ausschreibungstext:

Sensor-Festpunkt PP, d 90/32, SDR 17,6 / SDR 11, zur Simultanschweißung,
 Art.-Nr.: 80 140 9032 71

Dokument: FRANK_DB_L9_Sensor-Festpunkt_08-2016_DE