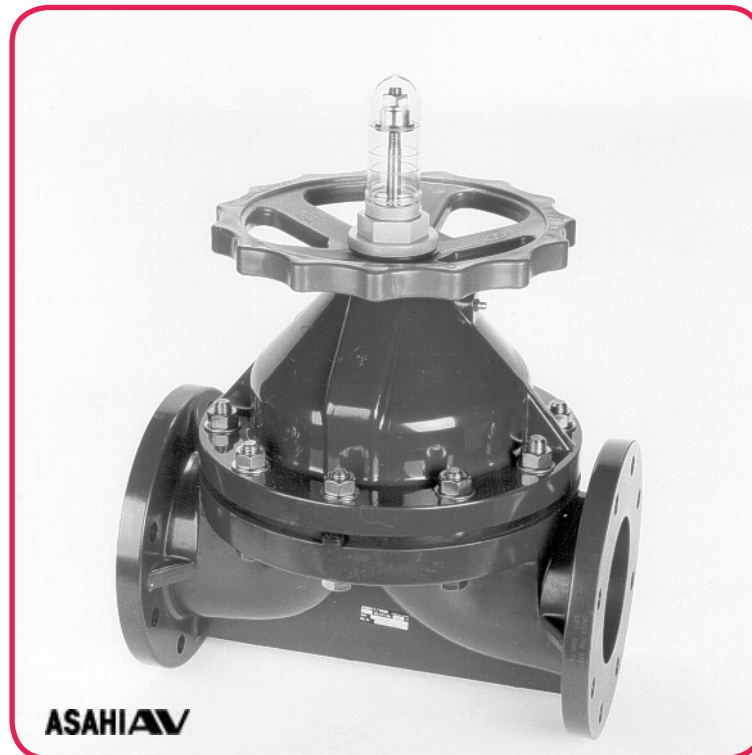


Membranventil Typ 15 und Typ 72



Gehäusewerkstoff	PVC-U	PP	PVDF
Membranwerkstoff	• EPDM	• CSM	• PTFE mit Stützmembran aus EPDM
zulässige Betriebstemperatur ¹⁾	0 °C bis 60 °C ²⁾	-20 °C bis 90 °C ²⁾	-40 °C bis 120 °C ²⁾
Nennweiten	• Typ 15: DN 125 u. DN 150		• Typ 72: DN 200 u. DN 250
Verbindung mit Rohrleitung	• Flansch mit Anschlussmaßen nach DIN EN 1092-1 (ersetzt DIN 2501) - PN 10 ³⁾		
Baulänge	• DIN EN 558 - 1 Reihe FTF 1 (DIN 3202 - Reihe F 1)		
Antrieb	Handrad, alternativ pneumatischer oder elektrischer Antrieb		
Zubehör	Endschalter		

¹⁾ ausgelegt für Betriebsdauer = 10 Jahre bei neutralem Medium (Wasser)

³⁾ auch nach ANSI lieferbar

²⁾ Anwendungstemperaturen der Membranwerkstoffe:

CSM: -20 bis 80 °C

EPDM: -40 bis 90 °C

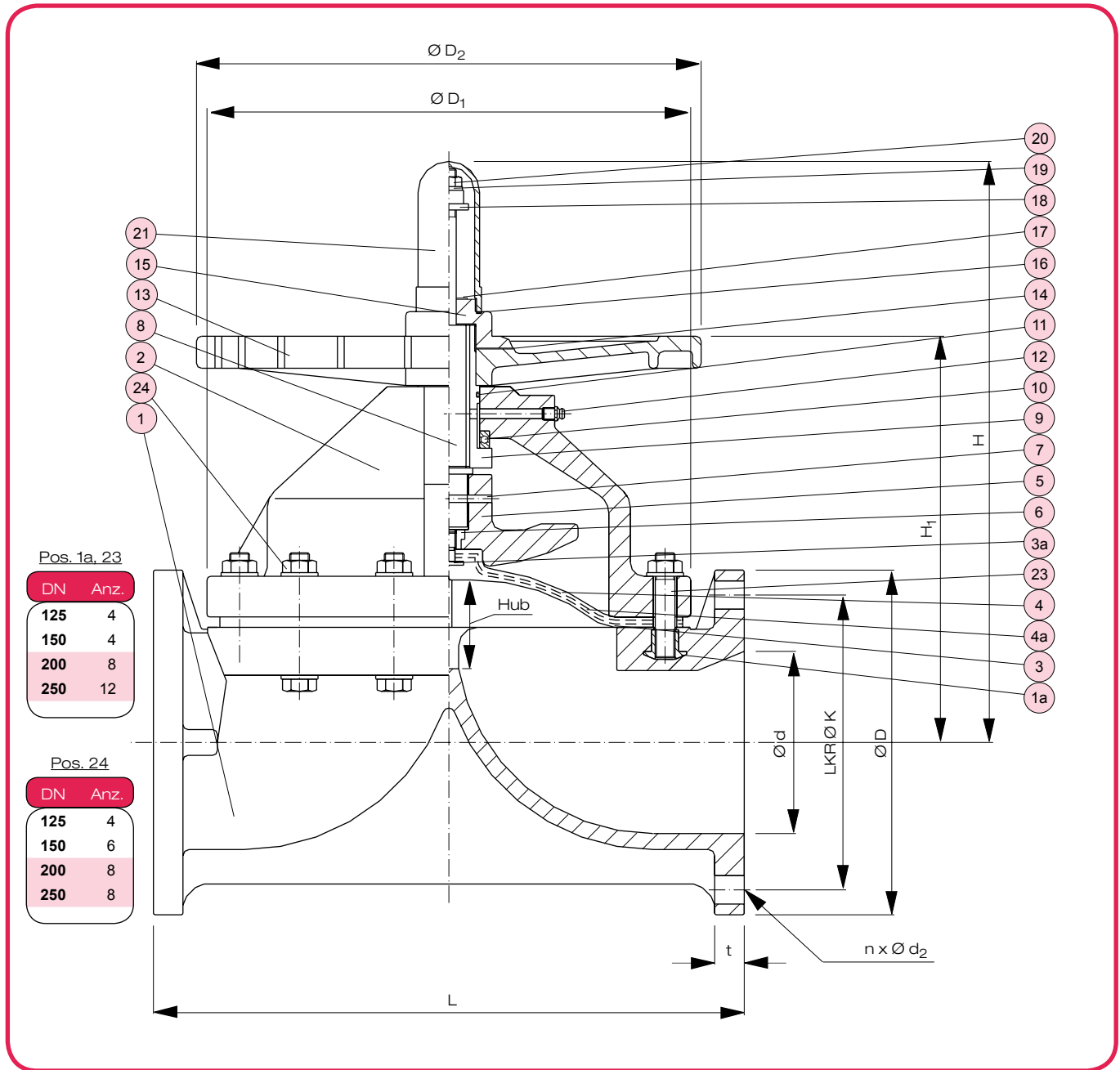
PTFE: -40 bis 120 °C

Beispiel Ausschreibungstext:

Membranventil Typ 15, DN 125, PN 7, PVC-U / PTFE, Flanschanschluss nach DIN EN 1092-1 - PN 10, Baulänge nach DIN EN 558-1 Reihe FTF 1, optische Stellungsanzeige, einstellbarer Endanschlag zur Schließkraftbegrenzung

Dokument: FRANK_DB_L1_Membranventil Typ 15 und Typ 72_08-2016_DE

Membranventil Typ 15 und Typ 72



Pos. 1a, 23

DN	Anz.
125	4
150	4
200	8
250	12

Pos. 24

DN	Anz.
125	4
150	6
200	8
250	8

Nr.	Benennung	Anz.	Werkstoff
1	Grundkörper	1	PVC-U/PVC-U, PP/PP, PVDF/PP-G, PVDF/PVDF
2	Haube	1	
1a	Gewindeeinsatz	s.o.	Messing CW615N (C 3604) ¹⁾
3	Membran ^{*,2)}	1	EPDM, CSM, PTFE ^{**)}
3a	Membranmitnehmer	1	A2 - 1.4301 (SUS 304)
4	Stützmembran ³⁾	1	EPDM
4a	Diffusionsstopeinlage	1	PVDF ⁴⁾
5	Andrückelement	1	0.6020 (FC 20) ⁵⁾
6	Membranhalter	1	Messing CW615N (C 3604)
7	Splint	1	A2 - 1.4301 (SUS 304)
8	Spindel	1	Messing CW615N (C 3604)
9	Gewindemutter	1	Messing CW615N (C 3604)
10	Drucklager	1	1.1133 (SUJ 2)

^{*)} Verschleißteile

¹⁾ bei PVDF: A2 - 1.4301 (SUS 304)

^{**)} mit EPDM-Stützmembran

²⁾ mit Befestigungspin aus VA

Nr.	Benennung	Anz.	Werkstoff
11	O-Ring (A)	1	NBR
12	Schmiernippel	1	Messing CW615N (C 3604)
13	Handrad	1	PP
14	Bezeichnungsschild	1	PVC
15	Spindelkappe	1	PP
16	Flachdichtung (A)	1	EPDM
17	Anlaufscheibe	1	A2 - 1.4301 (SUS 304)
18	Endanschlag	1	1.0050 (SS 490)
19	Federring	1	A2 - 1.4301 (SUS 304)
20	Sicherungsmutter	1	A2 - 1.4301 (SUS 304)
21	Sichthülse	1	PC
23	Gewindebolzen, Mutter, Scheibe	s.o.	A2 - 1.4301 (SUS 304)
24	Schraube, Mutter, Scheibe	s.o.	A2 - 1.4301 (SUS 304)

³⁾ nur bei PTFE-Membran

⁵⁾ bei DN 125 und DN 150: PVDF

⁴⁾ optional für PTFE-Membran

Membranventil Typ 15 und Typ 72

Maße und Gewichte

Maße in mm										Gewicht in kg / Stück					
DN	d	K	D	D ₁	D ₂	L	H	H ₁	t		Hub	n x d ₂	PVC-U	PP	PVDF
									PVC-U	PP, PVDF					
125	125	210	250	320	300	400	420	308	22	23	60	8 x 18	22,0	19,5	26,5
150	148	240	285	385	410	480	476	334	24	27	70	8 x 22	34,7	30,5	40,5
200	196	295	340	430	410	600	627	419	30	34	95	8 x 22	52,5	45,0	62,5
250	247	350	395	540	560	730	778	510	34	36	128	12 x 22	93,5	77,5	110,0

Antriebsmomente¹⁾ M_A in Nm für Spindelverstellung

DN	U / Hub	M _A A ²⁾	M _A B ³⁾
125	12	40	90
150	14	55	120
200	19	55	130
250	25	130	230

1) alle Antriebsmomente beziehen sich auf den maximal zulässigen Differenzdruck

2) Elastomermembran

3) PTFE-Membran

Durchflusskennwerte⁴⁾ k_{VS} in m³/h

DN	Spindelhub			
	25 %	50 %	75 %	100 %
125	117,95	207,69	243,59	256,41
150	157,26	276,92	324,79	341,88
200	275,21	484,62	568,38	598,29
250	393,16	692,31	811,97	854,70

4) Definition k_{VS}-Wert siehe Abschnitt T2 / Technische Informationen

Zulässige Unterdruckbelastung⁵⁾ in bar⁶⁾

DN	Ausführung I	Ausführung II
125	0,507	0,507
150	0,507	0,507
200	0,133	0,253
250	0,067	0,253

5) Die angegebenen Werte gelten innerhalb der zulässigen Betriebstemperaturen

6) 1,0 atm = 1013,25 hPa = 1,01325 bar

Ausführungsarten (bitte bei Bestellung angeben):

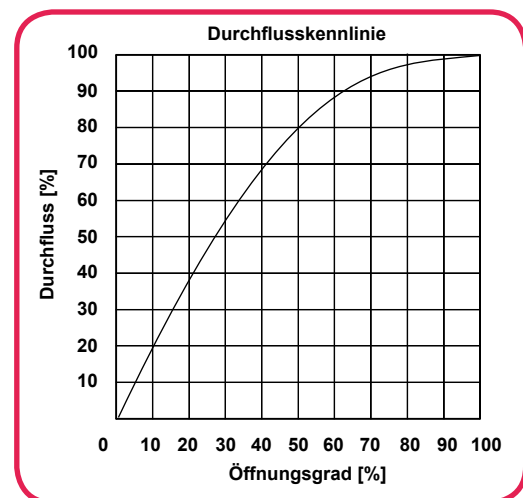
I = Standard, mit Elastomermembran (EPDM oder CSM)

II = Standard, mit PTFE-Membran

Hydrostatische Berstdrücke⁷⁾ in bar für PVC-U bei 20 °C

DN	125	150	200	250
PVC-U	65	60	50	40

7) Die angegebenen Werte gelten innerhalb der zulässigen Betriebstemperaturen



Membranventil Typ 15 und Typ 72

Zulässige Betriebsüberdrücke¹⁾ p_B in bar

Werkstoff			Anwendungs- temperatur °C ²⁾	DN				DN, Spez. B ³⁾	
Ventilkörper	Ventilhaube	Membran		125	150	200	250	200	250
PVC-U	PVC-U	PTFE	0 bis 40 60	7 6	5 4	2 2	2 2	- -	- -
		EPDM, CSM	0 bis 40 60	8 7	8 5	3 2,5	3 2,5	- -	- -
PP	PP	PTFE	-20 bis 40 60	7 5,8	5 4,1	4 3	4 3	- -	- -
			90	4	3	2	2	-	-
		EPDM, CSM	-20 bis 40 60	8 6,8	8 6,3	5 4	4,5 3,5	- -	- -
			90	5	4	2,5	2,5	-	-
PVDF	PP-G (PVDF)	PTFE	-40 bis 60 80	7 6	5 4,2	4 3	4 3	4 3	4 3
			100	5	3,6	2,5	2,5	3	3
			120	4	3	2	2	3	3

¹⁾ ausgelegt für Betriebsdauer = 10 Jahre bei neutralem Medium (Wasser)

²⁾ Anwendungstemperaturen der Membranwerkstoffe:

CSM: -20 bis 80 °C

EPDM: -40 bis 90 °C

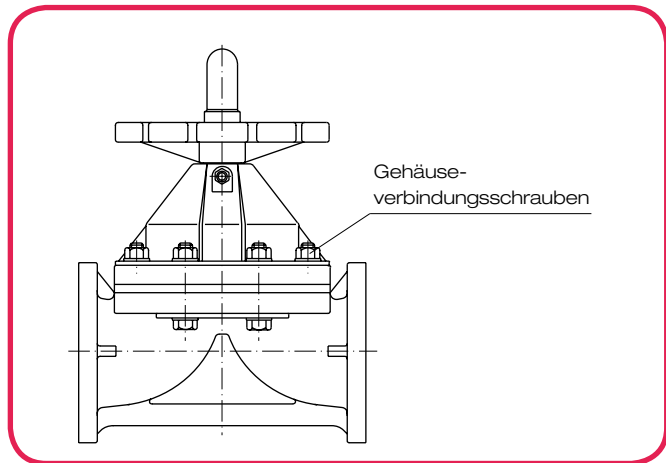
PTFE: -40 bis 120 °C

³⁾ Spezifikation B:

Ausführung (zwei Haltebügel) mit erhöhter Temperatur- / Druckresistenz

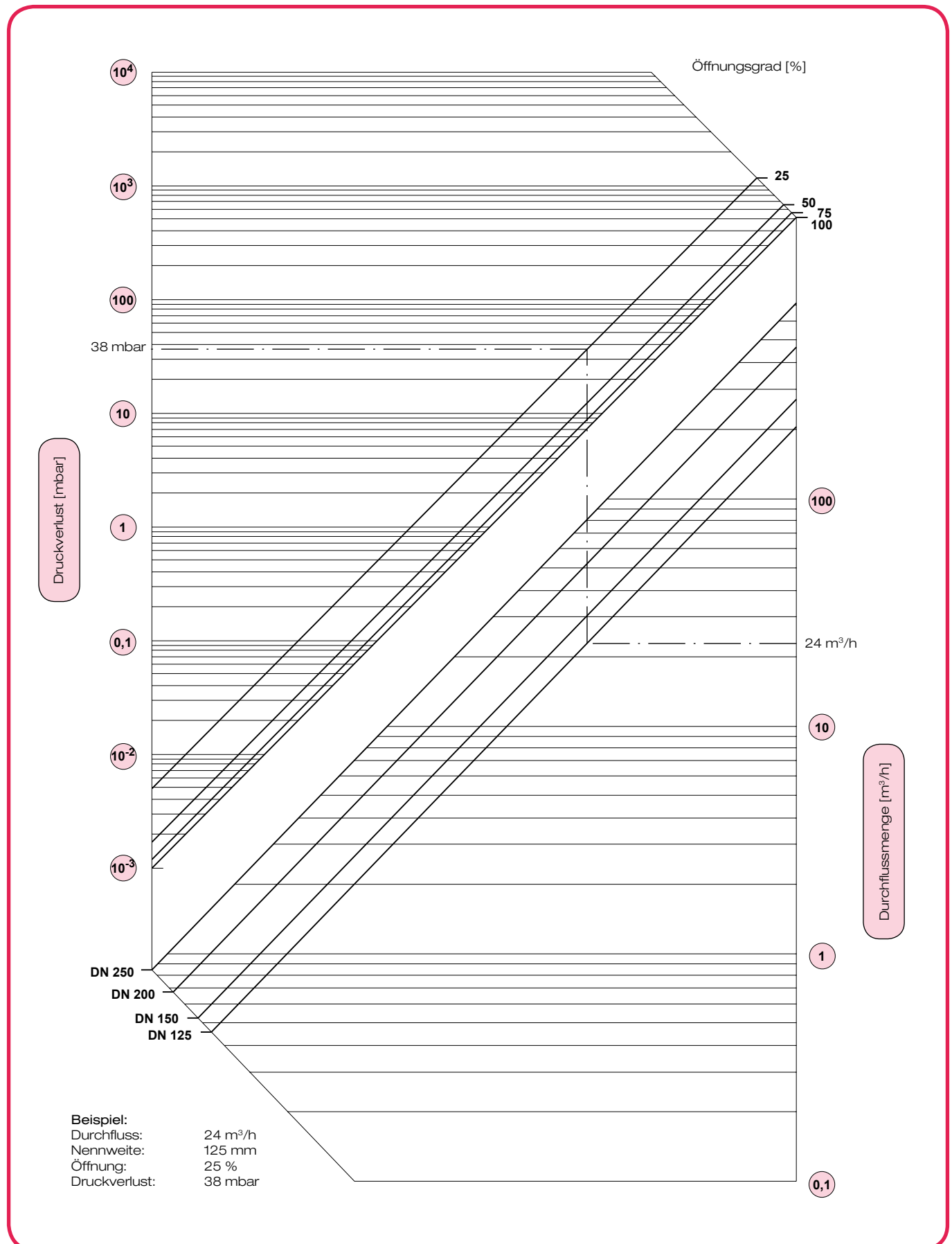
Schraubenanzugsmoment $M_{d_{min/max}}$ in Nm für Gehäuseverbindung

DN	Elastomer-Membran • EPDM • CSM		PTFE-Membran mit EPDM-Stützmembran	
	$M_{d_{min}}$	$M_{d_{max}}$	$M_{d_{min}}$	$M_{d_{max}}$
125	20	25	25	30
150	25	30	26	33
200, 250	25	30	28	33



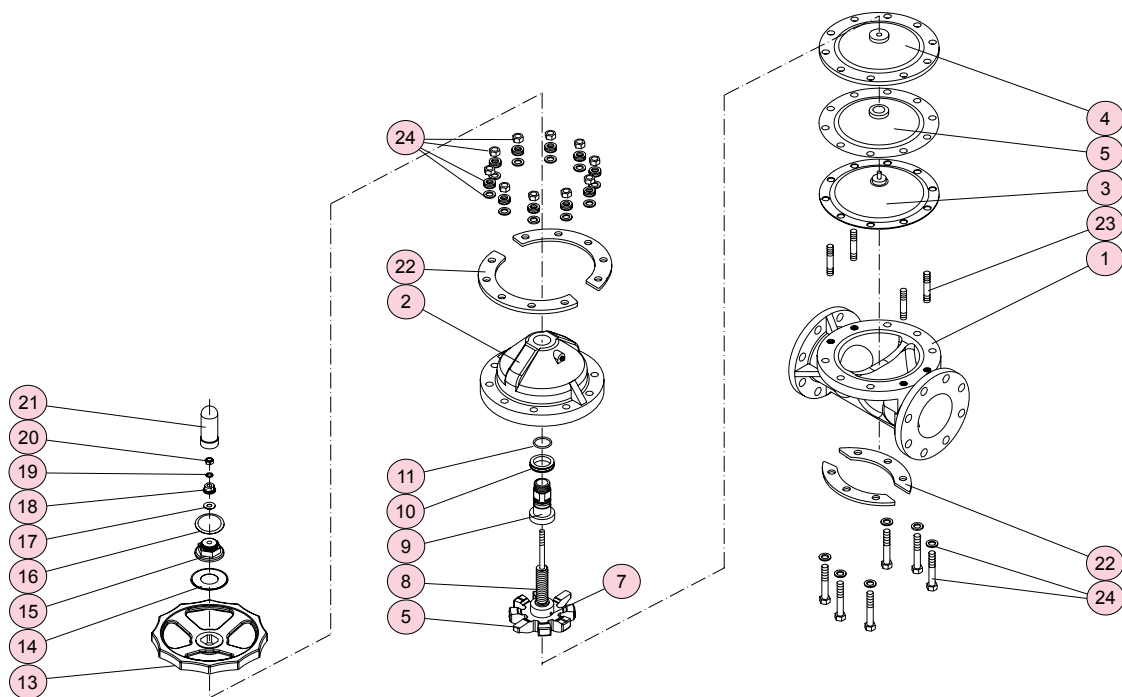
Membranventil Typ 15 und Typ 72

Druckverlust-Diagramm



Membranventil Typ 15 und Typ 72

Wartungs- und Einbauanleitung



alle DN

erforderliches Werkzeug:

DN	Maulschlüssel	Splinttreiber
125	2x19; 24; 51	6
150	2x19; 24; 59,5	6
200	2x24; 32; 30; 69	8
250	2x24; 32; 30; 69	8

Zerlegen der Armatur

Achtung: Armaturen dürfen niemals bei anstehendem Betriebsdruck ausgebaut werden.

- Ausbau aus der Rohrleitung: Flanschschrauben lösen.
- Membranventil im Durchgang zur Hälfte öffnen. Schrauben und Muttern 24 lösen und die Haube 2 abnehmen.
- Sichthülse 11 gegen Uhrzeigersinn abschrauben.
- Handrad 10 im Uhrzeigersinn bis zum Erreichen des Endanschlags drehen und etwas zurückdrehen.
- Membran 3 gegen den Uhrzeigersinn drehend vom Membranhalter 6 abschrauben. Splint 7 aus dem Andrückelement 5 her austreiben.
- Endanschlag 18 mit Maulschlüssel halten, die Sicherungsschraube 20 lösen und zusammen mit dem Endanschlag 18 und Federring 19 von der Spindel 8 abnehmen.
- Handrad 13 von der Gewindemutter 9 abziehen und die Gewindemutter von der Spindel 8 abnehmen.
- O-Ring 11 und Drucklager 10 von der Gewindemutter abnehmen.

Zusammenbau der Armatur

- In umgekehrter Reihenfolge wie das Zerlegen.
- Teile vor dem Zusammenbau auf Beschädigungen überprüfen und ggf. ersetzen.
- Alle Teile müssen frei von Verunreinigungen sein.
- Splint 7 in das Andrückelement 5 treiben (Schlitz quer zur Verbindungslinie zwischen den Führungsaussparungen in der Haube 2).
- Bei der Montage muß die Kennzeichnungsfahne der Membran in der dafür vorgesehenen Aussparung der Haube positioniert werden.

Einstellung des Endanschlags zur Schließkraftbegrenzung

- Das Membranventil durch Drehen des Handrads 13 im Uhrzeigersinn handfest schließen und eine optische Kontrolle der Membranstellung vornehmen (die Membran muß in Stellung "ZU" gleichmäßig am Dichtsteg des Grundkörpers anliegen).
- Den Endanschlag 18 handfest mit der Sicherungsmutter 20 verkornern.

Hinweise für den richtigen Einbau

- Die Armatur muß spannungsfrei in die Rohrleitung eingebaut werden (Planparallelität, axial, Baulänge).
- Verbindungsschrauben sind gleichmäßig über Kreuz anzuziehen (Schraubenanzugsmomente beachten). Bei Kunststoff-Flanschen sind generell U-Scheiben für Schrauben und Muttern vorzusehen.