

Endschalterkästen für pneumatische Hubantriebe DN 15 - 50

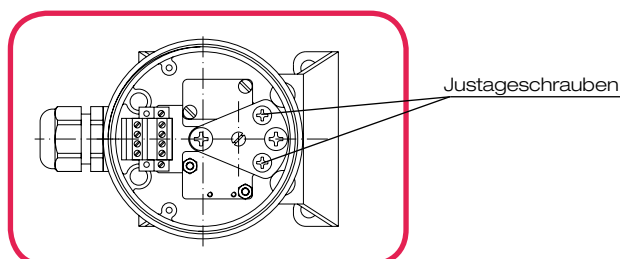


Besonderheiten

- sehr kompakte Bauweise: $\varnothing 80 \times 50$ mm
- Bauraum für bis zu
-2 Mikroschalter oder
-2 Näherungsiniiatoren
- Gehäuseschutzart IP 65
- Klemmverschraubung M20 x 1,5
(für Doppelinitiator M12-Steckverbinder)
- Montagebrücke kompatibel zu Membranventil Typ 14, pneumatisch

Justage:

Die Justage wird mit den beiden Justageschrauben vorgenommen:

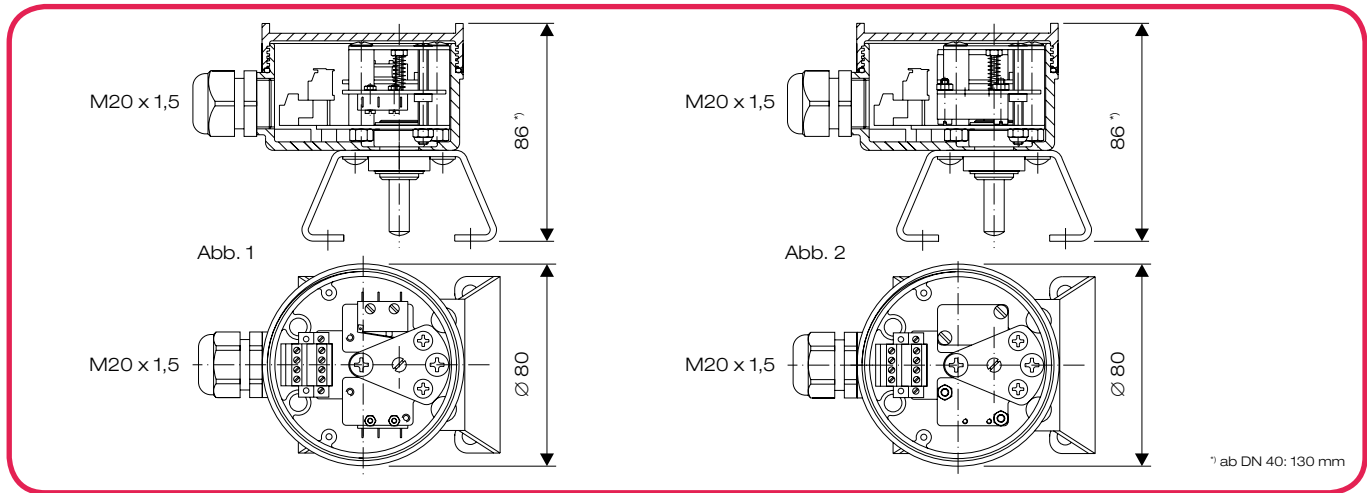


Beispiel Ausschreibungstext:

Endschalter-Hubmodul für pneumatisches Membranventil Typ 14, DN 40, ausgeführt als 3-Draht-Näherungsiniiator

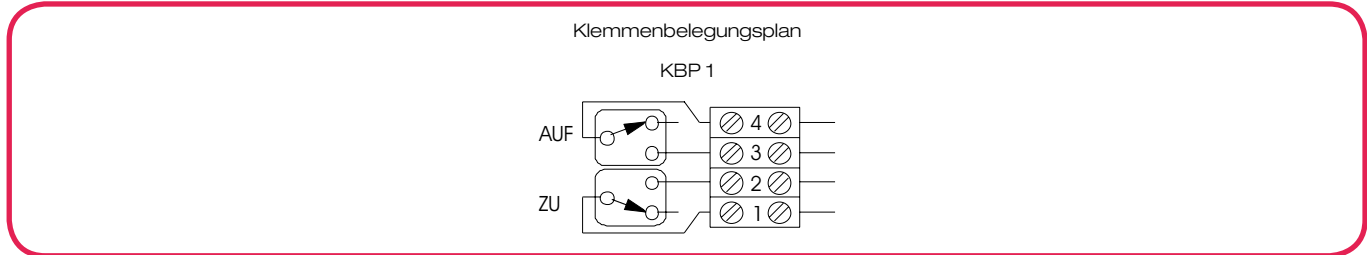
Dokument: FRANK_DB_L11_Endschalterkästen für pneumatische Hubantriebe DN 15-50_05-2020_DE

Endschalterkästen für pneumatische Hubantriebe DN 15 - 50

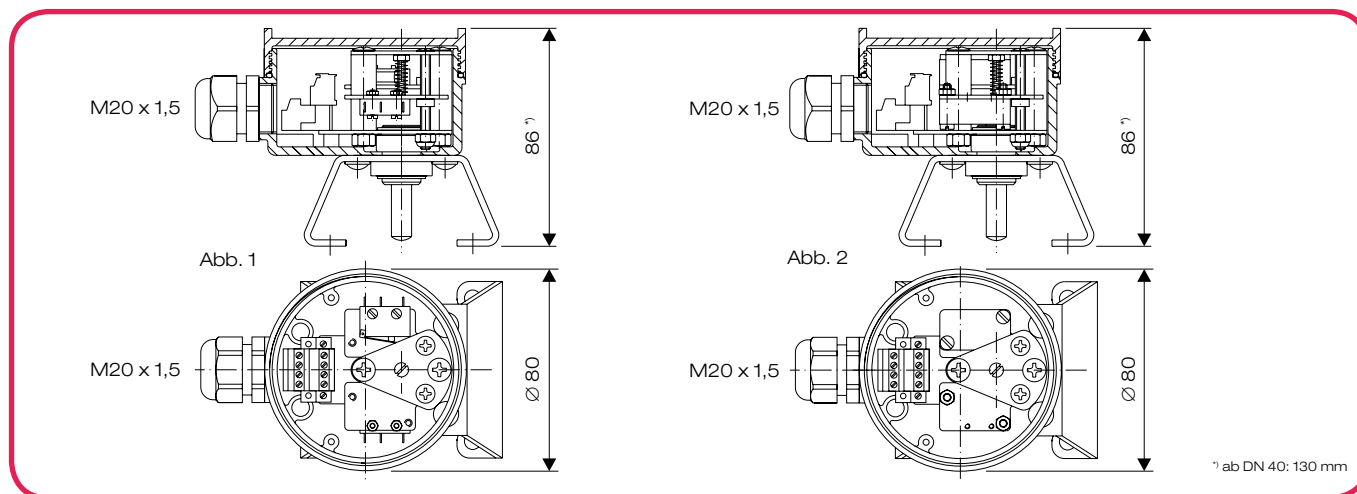


Fabrikat / Abbildung
Typ
Schutzklasse des Schalters / Spezifikation
Schaltleistung bei 250 V AC
Kontakte
mech. Lebensdauer
Schutzart Gehäuse / Schalter
Einsatztemperatur des Gehäuses / des Schalters
Werkstoff Gehäuse / Deckel
Gehäusedichtung
Klemmenbelegungsplan

Mikroschalter, mechanisch	
Crouzet / Abb. 1	
83.170.4	83.170.9
nicht Ex-geschützt / Wechsler	
5 A	0,1 A
Silber-Nickel	vergoldet
3*10 ⁷ Zyklen	
IP 65 / IP 00	
-20..70 °C / -25..125 °C	
Vestamid, schwarz / Makrolon, transparent	
EPDM	
KBP 1	



Endschalterkästen für pneumatische Hubantriebe DN 15 - 50

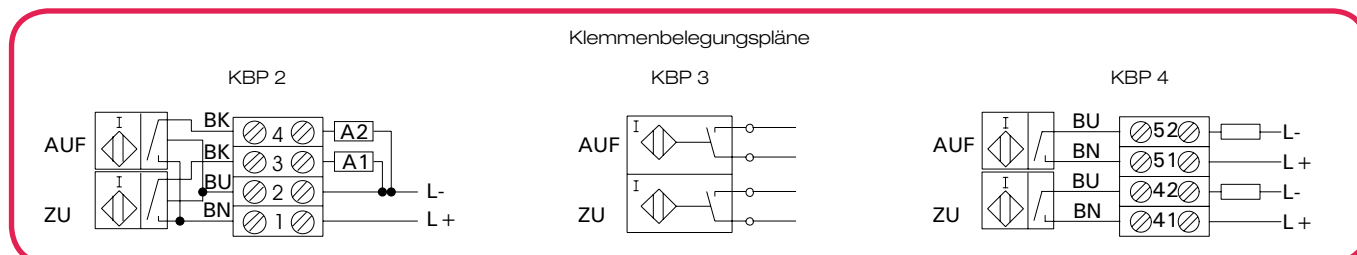


Fabrikat / Abbildung
Typ
Spezifikation
Betriebsspannung / Betriebsstrom
Strom: Reststrom / Leerlaufstrom
Spannungsfall U_d
Kurzschlußschutz / Verpolschutz
Schutzart Gehäuse / Schalter
Einsatztemperatur des Gehäuses / des Schalters
Schaltabstand s_n
Werkstoff Gehäuse / Deckel
Gehäusedichtung
Klemmenbelegungsplan

Näherungsinitiator, induktiv, 3-Draht	
Pepperl + Fuchs / Abb. 2	
NBB2-V3-E2	NBB2-V3-E0
PNP-Schließer	NPN-Schließer
10..30 V / 0..100 mA	
<=0,5 mA / <=15 mA	
<=3 V	
taktend / verpolgeschützt	
IP 65 / IP 67	
-25..70 °C / -25..70 °C	
2 mm	
Vestamid, schwarz / Makrolon, transparent	
EPDM	
KBP 2	KBP 2

Fabrikat / Abbildung
Typ
Schutzklasse des Schalters / Spezifikation
Betriebsspannung ¹⁾ / Betriebsstrom
Reststrom
Spannungsfall U_d
Kurzschlußschutz / Verpolschutz
Schutzart Gehäuse / Schalter
Einsatztemperatur des Gehäuses / des Schalters
Schaltabstand s_n
Werkstoff Gehäuse / Deckel
Gehäusedichtung
Klemmenbelegungsplan

Näherungsinitiator, induktiv, 2-Draht	
Pepperl + Fuchs / Abb. 2	
NBB3-V3-Z4	NJ2-V3-N
- / DC-Schließer	Ex ia IIC T6 / NAMUR-Öffner
5..60 V / 4..100 mA	8 V / -
0..1 mA	-
<=5 V	-
nein / verpolgeschützt	- / -
IP 65 / IP 67	
-25..70 °C / -25..70 °C	-25..70 °C / -25..100 °C
3 mm	2 mm
Vestamid, schwarz / Makrolon, transparent	
EPDM	
KBP 4	KBP 3



¹⁾ bzw. Nennspannung