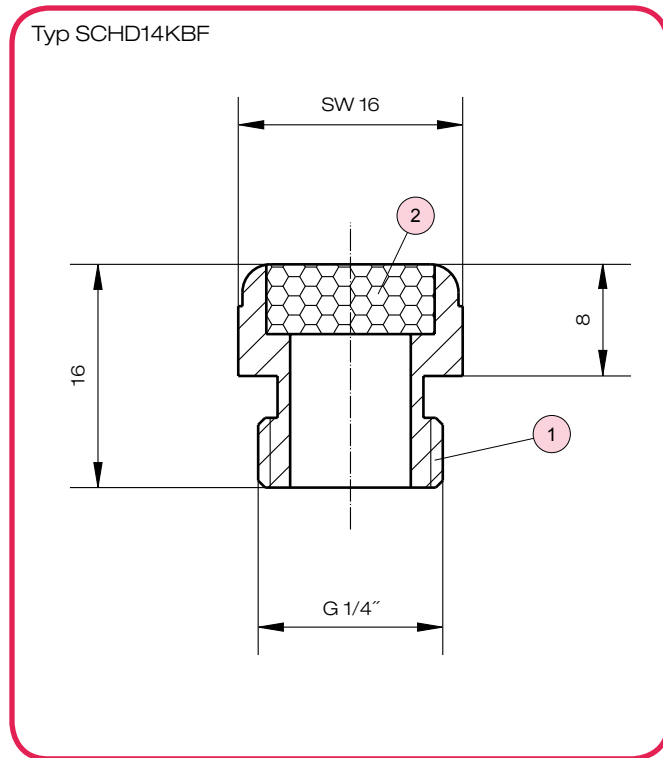


## Schalldämpfer



| Nr. | Benennung       | Anz. | Werkstoff      |
|-----|-----------------|------|----------------|
| 1   | Schraubteil     | 1    | Ms, vernickelt |
| 2   | Dämpfungskörper | 1    | Sintermetall   |

### Technische Daten

| G 1/4"            |                       |
|-------------------|-----------------------|
| Schalldämpfer:    | kurze Bauform, flach  |
| Porenweite:       | 80 µm                 |
| Durchfluss:       | 800 NI/min. bei 5 bar |
| Schlüsselweite:   | 16 mm                 |
| Anschlussgewinde: | G 1/4"                |

### Beschreibung

Schalldämpfer werden direkt in die Ausstoßöffnung eines Pneumatikantriebs oder eines Vorsteuerventils eingeschraubt. Die ausgestoßene Luft entweicht in die Atmosphäre bei gleichzeitiger Ausdehnung/Entspannung durch den porösen Körper. Größe und Porenstruktur des Schalldämpfers sind optimal aufeinander abgestimmt, um eine Geräuschkürzung zu erzielen.