

Plastics Pipes 2001, München

**Profilierte Kanalrohre aus PE-HD – Heizwendelschweiß-
verbindungen bis DN 1800**

Thomas Frank
Frank GmbH, Germany

VORWORT

Durch das in den letzten Jahren deutlich gestiegene Umweltbewußtsein – auch im Bereich des Kanalbaus – tritt die Problematik undichter Kanäle immer stärker in den Vordergrund. Da die Abwassersysteme bzw. Kläranlagen zunehmend von Mischabwasser auf konzentriertes, hochbelastetes Schmutzwasser umgestellt werden, ist die Notwendigkeit dichter Kanäle heute größer denn je.

Dennoch zeigen Untersuchungen, daß neben Schäden an älteren Rohrleitungen auch neuverlegte Abwasserleitungen häufig undicht sind. Gründe hierfür sind oft konzeptionelle Fehler, wie z. B. die Auswahl ungeeigneter Rohr- und Muffenmaterialien mit undichten Muffenverbindungen als Folge.

Rohrleitungen aus starren Materialien bergen zusätzlich die Gefahr, bei kurzzeitiger Überbelastung abrupt zu versagen – Sprödbrüche sind die Folge. Risse und Scherben führen neben der Undichtigkeit zudem häufig zum Verlust der statischen Tragfähigkeit der Rohrleitung.

DER ROHRWERKSTOFF PE-HD UND SEIN STELLENWERT IM ABWASSERBEREICH

Gegenüber anderen Werkstoffen bieten PE-HD-Rohre eine enorme Sicherheit für die dauerhafte Funktion von Rohrleitungen. Sie sind durch das Eigenschaftsbild des schlagfesten Werkstoffs PE-HD (Polyethylen hoher Dichte) hervorragend geeignet für den Transport schadstoffhaltiger Medien, also auch für Abwasser.

PE-HD ist ein thermoplastischer Kunststoff, welcher in seiner chemischen Grundstruktur den Paraffinen artverwandt ist. Polyethylen wird seit 1957 im Rohrleitungsbau eingesetzt; es erfreut sich aufgrund seiner vielfältigen Einsatzmöglichkeiten weltweit ständig steigender Nachfrage. Besonders in Bereichen mit hohen Anforderungen an Sicherheit und Lebensdauer – wie zum Beispiel der Ortsgasversorgung (> 95 % der neuen Trassen werden in PE verlegt) – ist PE-HD heute nicht mehr wegzudenken.

Diese Tendenz ist in den vergangenen Jahren auch auf dem Abwassersektor zu verzeichnen. Vor allem in Europa stieg die Nachfrage nach PE-HD im Abwasserbereich kontinuierlich an. In der Bundesrepublik Deutschland z.B. stieg der Einsatz von ca. 15.000 Tonnen PE-HD in 1991 im Abwassersektor auf etwa 40.000 Tonnen in 2000. Innovative PE-HD-Rohrsysteme und neue Verlegetechniken werden dieser positiven Entwicklung weiteren Vorschub geben.

GRÜNDE FÜR DEN EINSATZ VON PE-HD-ABWASSERROHREN

Die wichtigste Forderung an Abwasserkanäle ist die dauerhafte Dichtheit des Systems, die vor allem durch die Schweißbarkeit von PE-HD gewährleistet ist. PE-HD bietet durch das relativ niedrige spezifische Gewicht Vorteile in Handhabung und Verlegung, die sich in vielen Fällen positiv auf die anfallenden Einbaukosten auswirken. Unter Umweltsichtspunkten ist die physiologische Unbedenklichkeit, die geringe benötigte Energiemenge zur Herstellung von PE-HD-Rohren sowie die Möglichkeit des Recyclings hervorzuheben. Bei der Verbrennung (thermisches Recycling) entstehen neben der freiwerdenden Wärmeenergie lediglich Kohlendioxid und Wasser als Abfallprodukt. Der Brennwert ist mit ca. 40.000 kJ/kg mit Heizöl vergleichbar. Die Energie- und die Umweltbilanz von PE-HD sind von der Herstellung bis zur Entsorgung beispielhaft günstig.

PE-HD ist verglichen mit anderen Rohrwerkstoffen außerordentlich widerstandsfähig gegenüber chemischen Angriffen. Es ist beständig gegen alle verdünnten Säuren, Laugen, Alkohole, Öle und Benzin und viele andere in kommunalen und industriellen Kanalrohren vorkommende Abwässer.

In den meisten Abwasserkanälen tritt biogene Schwefelsäure als Reaktionsprodukt organischer Abbauprozesse auf. Im Bereich der Kanäle oberhalb des Wasserspiegels, auch als Gasraum bezeichnet, entweichen flüchtige Schwefelverbindungen aus dem Abwasser, die durch Einwirken von Mikroorganismen in Beton zu Schwefelwasserstoff reduziert werden (Bild 1). Im Gegensatz zu Betonkanälen, die hierdurch unter Bildung von Schwefelsäure stark geschädigt werden können, ist PE-HD resistent gegen derartige Säureangriffe.

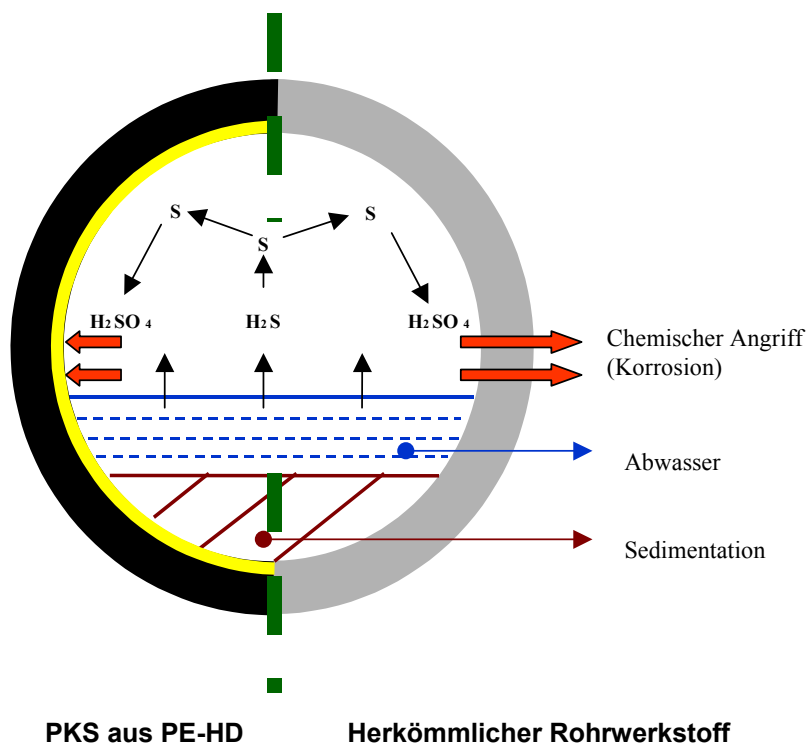


Bild 1: Biogene Schwefelsäure als Reaktionsprodukt in Abwasserkanälen

Ein weiterer Vorteil von PE-HD ist die hohe Abrasionsbeständigkeit im Vergleich zu anderen Werkstoffen, wie Untersuchungen nach dem Darmstädter Verfahren belegen (Bild 2). Abrasive Medien, wie z.B. feststoffhaltige Abwässer, führen bei vielen Rohrwerkstoffen zu Auswaschungen oder gar partiellen Ausbrüchen; derartige Erscheinungen sind bei PE-HD-Rohren nicht zu beobachten. Die wachsartige, glatte Oberfläche sichert eine hohe hydraulische Leistung und verhindert zudem dauerhaft Ablagerungen durch das antiadhäsive Verhalten.

Der größte Vorteil von PE-HD ist die hohe Betriebssicherheit, bedingt durch die sehr gute Zähigkeit und relativ hohe Kerbunempfindlichkeit. Anders als bei vielen starren Rohrwerkstoffen treten keine Sprödbrüche auf. Diese Flexibilität des Werkstoffes stellt einen nicht zu überbietenden Vorteil dar, wenn PE-HD-Rohrleitungen in Bergsenkungsgebieten oder in nicht tragfähigem Boden zu verlegen sind. Die hohe Schlagzähigkeit von PE-HD – auch bei tiefen Temperaturen – sorgt weiterhin für ein hohes Maß an Sicherheit bei kurzfristigen mechanischen Einwirkungen, z. B. beim Auf- und Abladen der Rohre.

Die PE-HD-Formmassen der neuesten Generation bieten darüber hinaus noch einen sehr hohen Widerstand gegenüber langsamem Rißwachstum. Dadurch ist gewährleistet, daß z. B. punktuelle Belastungen, wie sie durch einen direkt am Rohr liegenden Stein hervorgerufen werden können, normalerweise nicht zum Versagen des Rohres führen.

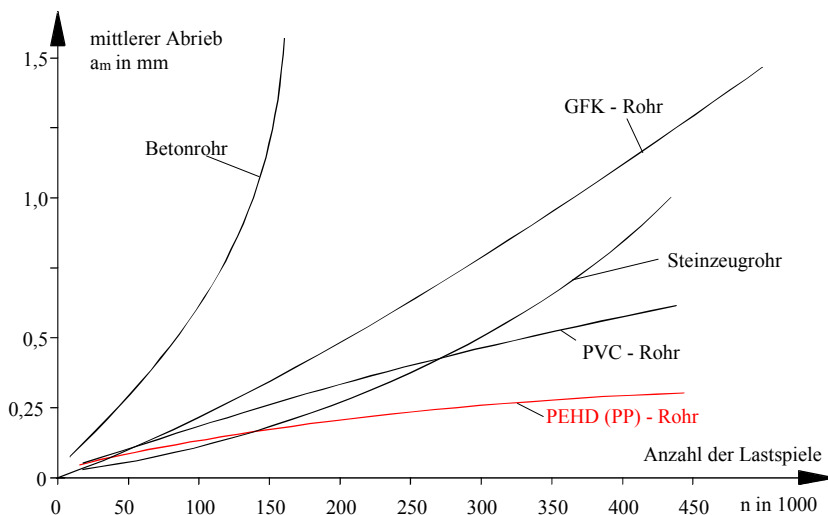


Bild 2: Abriebkurven verschiedener Rohrwerkstoffe nach dem Darmstädter Verfahren

DAS PROFILIERTES KANALROHRSYSTEM

Herstellung

Das PKS-Profilkanalrohrsystem vereint in sich alle genannten typischen positiven Eigenschaften von PE-HD-Rohren für den Abwasserbereich. PKS-Profilrohre werden im Wickelverfahren nach DIN 16 961 hergestellt. Die Kunststoffschmelze wird dazu als plastisches Band mit Verstärkungsprofilen versehen und spiralförmig auf einen beheizten zylindrischen Stahlkern aufgewickelt. Dabei werden die Verstärkungsprofile auf den Überlappungsbereich des Spiralbandes extrudiert. Dadurch ergibt sich für diesen Bereich unter Belastung eine geringere Beanspruchung (Bild 3).

Die Folge ist ein Rohr mit hoher Eigenstabilität und homogener Rohrwand.

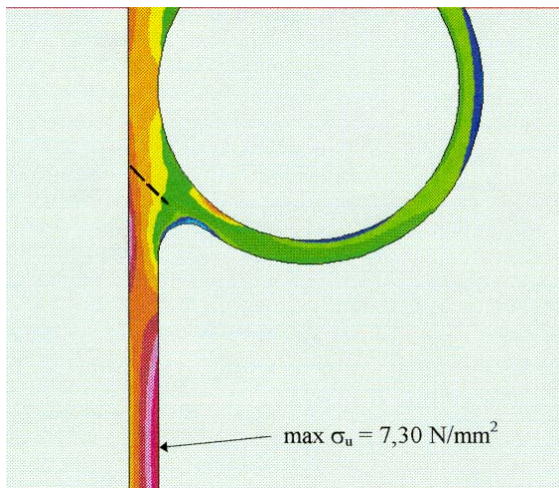


Bild 3: Spannungsverteilung an einem belasteten PKS-Rohr

Aufbau und Lieferumfang

Die Produktion im Wickelverfahren ermöglicht es, eine Vielzahl von Rohren mit unterschiedlicher Wandgeometrie herzustellen und damit für jeden Einsatzfall die optimale technische und ökonomische Lösung zu bieten. Dank dieser Möglichkeiten zur Gestaltung der Rohrwand (Tabelle 1) und die daraus resultierende hohe Ringsteifigkeit eignet sich das Profilkantrohr sehr gut für hochbelastete Kanalsysteme und Schächte auch in großen Dimensionsbereichen.

Die Kanalrohre werden üblicherweise mit einem außenliegenden Profil (Bild 4 a) geliefert, das zusätzlich den Vorteil einer Verankerung in der Bettung bietet und eine Axialbewegung der Leitung verhindert. Die dazugehörigen Formteile werden aus Vollwandrohr segmentiert. Rohre und Formteile sind mit Elektroschweißmuffe und Spitzende lieferbar, Schachtbauwerke werden aus Rohrmänteln mit innenliegendem Profil (Bild 4 b) werkseitig nach Kundenwunsch vorgefertigt.

Klasse	SN 2000 ¹			SN 4000 ²			SN 8000 ³			SN 16000 ⁴		
	da Rohr ca. mm	da Muffe ca. mm	Gewicht ca. kg / 6 m	da Rohr ca. mm	da Muffe ca. mm	Gewicht ca. kg / 6 m	da Rohr ca. mm	da Muffe ca. mm	Gewicht ca. kg / 6 m	da Rohr ca. mm	da Muffe ca. mm	Gewicht ca. kg / 6 m
300	355	380	44,1	355	380	44,1	355	380	44,1	378	380	60,8
400	455	480	58,7	455	480	58,7	480	480	81,1	492	480	89,2
500	555	580	73,7	580	580	73,5	482	480	111,5	620	580	140,1
600	680	680	121,6	680	680	121,6	695	680	163,3	722	680	184,8
700	780	780	141,8	790	780	156,0	820	780	196,1	832	780	301,0
800	892	880	178,4	920	880	224,1	925	880	285,7	942	880	450,0
900	996	980	245,0	1020	980	252,1	1030	980	389,9	1062	980	698,7
1000	1120	1080	280,2	1024	1080	329,4	1140	1080	532,5			
1100	1220	1180	308,2	1230	1180	449,4	1250	1180	736,4			
1200	1320	1280	336,2	1335	1280	577,5	1360	1280	931,6			
1300	1426	1380	464,3	1440	1380	731,2						
1400	1530	1480	601,9	1550	1480	937,2						
1500	1636	1580	721,8	1660	1580	1164,5						
1600	1740	1680	852,1									
1800	1952	1880	1205,0									
2000												

Tabelle 1: Auszug aus dem PKS-Lieferprogramm (technische Änderungen möglich)

PE-HD Profilkanalrohre werden nach den gültigen ATV-Richtlinien konkret auf den jeweiligen Belastungszustand ausgelegt. Die Wanddicke der Rohre kann in kleinen Abstufungen variiert werden. Eine optimale Anpassung der benötigten Ringsteifigkeit an die jeweilige statische Belastung (z. B. nach ATV-Richtlinie A 127) ist dadurch möglich.

Das PKS-Lieferprogramm umfaßt Kanalrohre, Formteile und Schächte sowie spezielle Formteile, wie z.B. Wandeinbindungen für Betonwände, die bis 10 m Wasserüberstau dicht sind.

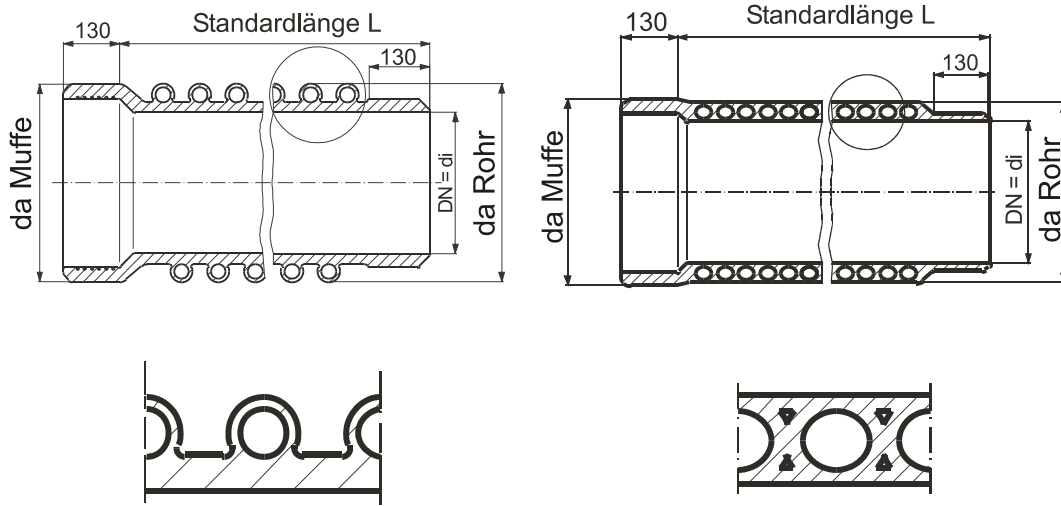


Bild 4 a: PKS-Rohr Typ PR, Wanddicken variabel

Bild 4 b: PKS-Rohr Typ SQ, Wanddicken variabel

Die Kanalrohre werden in den Dimensionen DN 300 bis zur Zeit DN 3000 als profilierte PE-HD-Rohre in 6 m Standardlänge hergestellt. Als Ergänzung nach unten werden Rohre in den Dimensionen DN 150 bis DN 350 (in 50-mm-Stufen) als profilierte Rohre mit heller Innenwand und Steckmuffen hergestellt.

Die Komponenten des PKS-Profilkanalrohrsystems sind dabei speziell für den Einsatz im Kanalbereich ausgelegt. Es werden deshalb PE-HD-Formmassen eingesetzt, die dem Rohr bzw. Schachtmantel eine besonders hohe Ringsteifigkeit verleihen. Die Ringsteifigkeit ist dabei das Maß für die Beulfestigkeit, d.h. die Belastbarkeit des Rohres durch von außen wirkenden Druck, wie er z. B. durch Erd- oder Verkehrslasten bzw. anstehendes Grundwasser auf der Rohrleitung lastet.

VERBINDUNGSTECHNIKEN FÜR ROHRE AUS PE-HD

Steckmuffenverbindungen mit Dichtelement

Steckmuffenverbindungen dienen der einfachen Verbindung von erdverlegten Kanalrohren. Hierbei werden sie hauptsächlich wegen der Möglichkeit eingesetzt, Rohrverbindungen schnell und einfach herzustellen. Die Anforderung an Kanalrohre, daß sie dauerhaft dicht sind und ein Wurzeleinwuchs verhindert wird, erfüllen diese Verbindungen nicht immer. Durch Wurzeleinwuchs kann es zu Undichtigkeiten in der Verbindung und zum Zuwachsen des Rohrquerschnittes mit der Verschlechterung der Fließeigenschaften kommen.

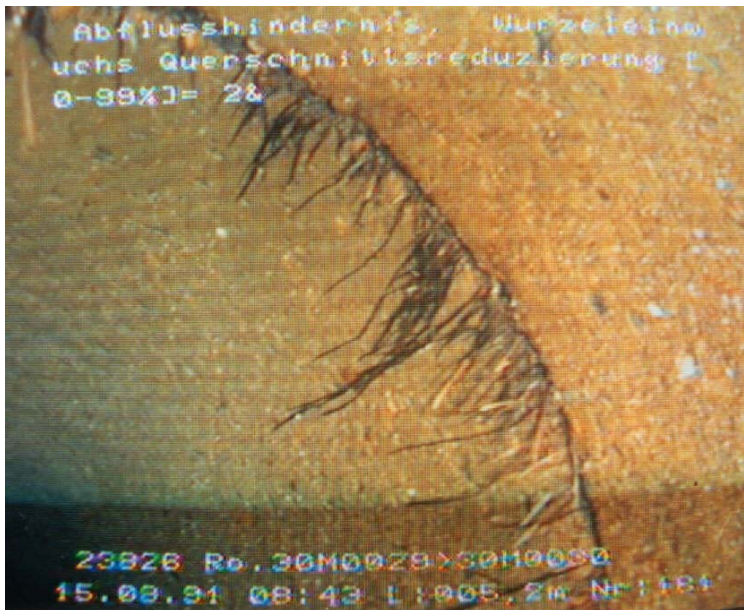


Bild 5: Wurzeleinwuchs

Bei erdverlegten Rohrleitungen ist eine maximale Verformung der Rohre aus PE-HD von bis zu 9 % zulässig. Dadurch kann z. B. bei einem Rohr DN 1000 ein Spalt (Muffe und Spitzende verformen sich nicht gleichmäßig) von einigen cm in der Steckmuffe auftreten. Diese Verformungen, z. B. durch Setzungen der Rohrleitung oder dem Auftreten von Verkehrslasten, können von dem Rohrwerkstoff ohne weiteres aufgenommen werden. Ein Spalt von 1 - 2 cm kann aber vom Dichtelement der Muffenverbindung nicht dauerhaft abgedichtet werden.

Muffenverbindung mit Extrusionsschweißung (innen und außen)

Bei Kanalrohren in mittleren Nennweiten (DN 500 bis DN 2000) bestand lange Zeit keine Möglichkeit einer geschweißten Verbindung, außer der Extrusionsschweißung. In der Praxis wurden überwiegend Rohre mit Spitzende und Muffe verlegt und als Abdichtung gegenüber Wasser und Wurzeleinwuchs von außen und innen jeweils eine Extrusionsschweißung durchgeführt. Dieses Verfahren bietet eine absolute Dichtheit der Verbindung auch bei Verformung der Rohre.

Nachteilig ist bei diesem Verfahren der hohe Aufwand bei der Herstellung der Verbindungsnahte, besonders im Außenbereich der Rohre. Dadurch erhöhen sich die Verlegekosten beträchtlich, was in der Vergangenheit häufig dazu geführt hat, daß trotz der Vorteile des Werkstoffes PE-HD in oben genannten Nennweitenbereichen alternative Werkstoffe eingesetzt wurden.

Heizelementstumpfschweißung

Die Heizelementstumpfschweißung (HS-Schweißung) ist ein bewährtes und sicheres Verfahren zur Verbindung von extrudierten Rohren aus PE-HD. In Durchmesserbereichen oberhalb DN 600 (Außendurchmesser des extrudierten Rohres 630 mm) wird die HS-Schweißung bei Abwasserrohren jedoch selten eingesetzt. Gründe hierfür sind die in der Anschaffung sehr teureren Schweißmaschinen und der hohe maschinelle Aufwand vor

Ort. Rentabel können deshalb nur Großprojekte mit HS-Schweißungen ausgeführt werden.

Integrierte Elektroschweißmuffe

Keines der oben genannten Verfahren stellt technisch und wirtschaftlich eine ideale Lösung für die Verbindung von im Wickelverfahren hergestellten PE-HD-Rohren dar. Dies war der Hauptgrund für die Entwicklung eines Wickelrohres mit integrierter Elektroschweißmuffe.

Die wichtigste Forderung an ein Abwassersystem, die dauerhafte Dichtigkeit, kann das Profilkanalrohrsystem (PKS) durch die Verwendung der Heizwendelschweißung erfüllen. Dieses Verfahren findet im Druckwasser- und Gasversorgungsbereich seit langem Verwendung. Die Technik wurde jedoch so verbessert, daß sie vom Fachpersonal des Bauunternehmens nach einer kurzen Einweisung selbst eingesetzt werden kann. Durch Einlesen der dimensionsabhängigen Schweißparameter über Strichcode ist eine gleichbleibende Schweißnahtqualität sichergestellt.

Kanalrohre mit integrierter Elektroschweißmuffe und zugehörige Formteile werden in den Dimensionen DN 300 bis zur Zeit DN 2000 (Bild 6) hergestellt. Schächte in den gängigen Dimensionen sind ebenfalls mit Elektroschweißmuffen an den Anschlußstutzen ausgerüstet. Dies ermöglicht eine einfach durchzuführende Rohrverbindung mit einem herkömmlichen Heizwendelschweißgerät (Bild 7 a, 7 b). Ergebnis ist ein dauerhaft dichtes und längskraftschlüssiges Kanalrohrsystem. Damit können PKS-Rohre auch für Reliningmaßnahmen eingesetzt werden, bei denen ein bereits geschweißter Rohrstrang in einen vorhandenen Kanal eingezogen wird.

Eine werkseitige Vorfertigung auf Baulängen > 6 m ist durch die längskraftschlüssige Schweißverbindung ebenfalls möglich.



Bild 6: PKS-Elektroschweißmuffe (nach der Schweißung) im Schnitt



Bild 7 a: FRANK-Universalschweißgerät „polymatic“



Bild 7 b: FRANK-Schweißgerät „Büffel“

Durch zahlreiche Untersuchungen konnte das Verfahren so weit optimiert werden, daß die Verbindung selbst höchste Ansprüche erfüllt. So wurden z. B. Zeitstandzugversuche senkrecht zur Fügeebene durchgeführt. Bei diesem Versuch kam es zu einem Bruch in der Heizwendelebene (Bild 8), das bedeutet, die Festigkeit in der Fügeebene ist höher als in der Heizwendelebene. Demnach wird die Standzeit dieser Verbindungen durch die Kerbempfindlichkeit des Werkstoffes bestimmt. Durch die Wahl eines Werkstoffes mit einem sehr hohen Widerstand gegenüber langsamem Rißwachstum liegt die Standzeit der PKS-Heizwendelschweißverbindungen um den Faktor 3 höher als bei herkömmlichen Heizwendelschweißverbindungen von Gas- und Wasserrohren.

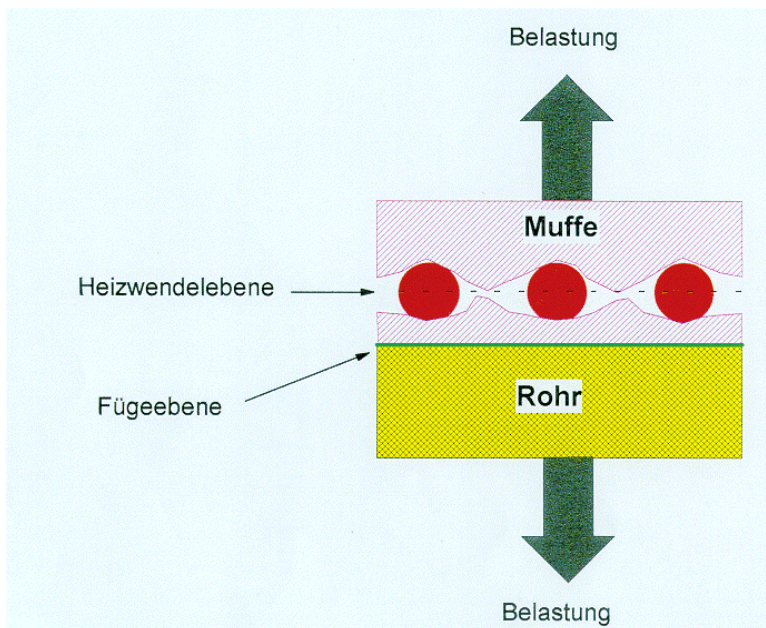


Bild 8: Bruchverhalten an Heizwendelschweißverbindungen

WEITERE BESONDERHEIT DES PKS-PROFILKANALROHRSYSTEMS – DIE HELLE, INSPEKTIONSFREUNDLICHE INNENWAND

Die Rohrwände werden im Coextrusionsverfahren (profilierte Außenwand in Schwarz, innenliegende Signalschicht in Gelb) hergestellt (Bild 9). Bei diesem Herstellungsverfahren werden die beiden verschieden gefärbten PE-HD-Schmelzen (identische Formmasse

des Ausgangswerkstoffes) im plastischen Zustand zusammengeführt. Es entsteht so eine homogene Rohrwand.



Bild 9: PKS-Kanalrohr mit heller Innenwand



Bild 10: PKS-Schacht mit heller Innenwand

Einsatzbereiche

PKS-Rohre und -Schächte sind durch ihr relativ niedriges Gewicht einfach zu handhaben und zu verlegen. Leichtere und somit günstigere Hebezeuge als bei anderen Rohrwerkstoffen sind möglich. Rohre der kleineren Dimensionen können von Hand bewegt werden, was eine wirtschaftliche Verlegung auch bei unzugänglichen Baustellen und engen Gräben ermöglicht.



Bild 11: Handling von PKS-Rohren

PKS-Rohre eignen sich sowohl für die Neuverlegung als auch für die Sanierung bestehender Kanäle. Dazu werden die Rohre außerhalb der zu sanierenden Rohrleitung verbunden und eingezogen bzw. eingeschoben.



Bild 12: PKS-Rohr DN 2000 an der Baustelle

FAZIT

PKS – Das Profilkanalrohrsystem ermöglicht die zügige und kostengünstige Herstellung dauerhaft dichter, hochbelastbarer Kanäle und Schächte. Die integrierte Elektroschweißmuffe bietet durch die einfache Handhabung zudem nicht zu überbietende Vorteile bei der Verbindung; die helle, inspektionsfreundliche Rohrwand mit ihrer glatten und abriebfesten Oberfläche sorgt für dauerhaften, störungsfreien Betrieb der Rohrleitungen.