

Statikfragebogen: Schacht

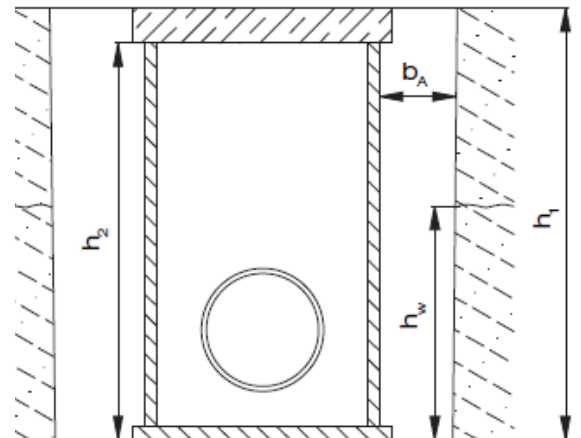
in Anlehnung an ATV-DVWK-A 127

Projektdaten:

Bauvorhaben: _____
 Bauort: _____
 Schachtbezeichnung: _____
 Bauherr: _____
 Sachbearbeiter: _____ Tel: _____
 E-Mail: _____
 Datum: _____

Einbaubedingungen:

Schachtinnendurchmesser DN: _____ mm
 Einbautiefe h_1 : _____ mm
 Länge Schachtrohr h_2 : _____ mm
 Höhe Grundwasser (50 Jahre) h_w : _____ mm
 Temporärer Hochwasserstand über
 Sohle (4 Wochen): _____ mm
 Arbeitsraum b_A : _____ mm
 Wichte Bettungsmaterial _____ kN/m^3
 Geländeneigung _____ °
 Standzeit: 50 Jahre oder _____
 Schachtmantelmaterial PE 100 PP



Boden:

Einbettung	Anstehender Boden	
G1 <input type="checkbox"/>	G1 <input type="checkbox"/>	nichtbindige Böden (Sand, Kies)
G2 <input type="checkbox"/>	G2 <input type="checkbox"/>	schwachbindige Böden (Sand, Kies)
	G3 <input type="checkbox"/>	bindige Mischböden, feinkörnige Böden, Schluff
	G4 <input type="checkbox"/>	Feinkörnige Böden, Böden mit organischen Beimengungen, Ton, Lehm
_____	_____	Verdichtungsgrad (85 % - 100 %), $D_{pr} > 97 \%$
_____	_____	E-Modul E_B in N/mm^2

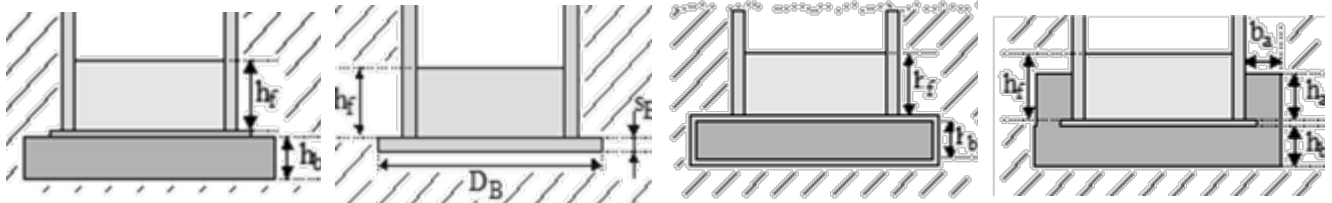
Zuordnung der Bodenarten nach Tabelle 1 DWA-A 139

Verkehrslast:

Auf dem Deckel: ohne SLW 60 SLW 30 LKW 12 freie Eingabe: _____ kN Stoßfaktor: _____
 Neben dem Schacht: ohne SLW 60 SLW 30 LKW 12 freie Eingabe: _____ kN Stoßfaktor: _____

Schachtboden:

Grundsätzlich empfehlen wir für verkehrsbelastete Schächte die Aufstellung auf einem bauseitig bereitzustellenden Betonfundament. Die Auslegung hierzu hat getrennt von unserer Schachtstatik zu erfolgen.



Bodenplatte auf Betonfundament

Bodenplatte ohne Betonfundament

Bodenplatte mit Vollummantelung

Bodenplatte mit Betonaufkantung

ohne Boden

Dicke der Betonplatte h_b : _____ mm
 Durchmesser Beton-Bodenplatte _____ mm
 Höhe der Betonaufkantung h_a : _____ mm
 Betongüte Bodenplatte _____
 Betonfüllung h_f : _____ mm

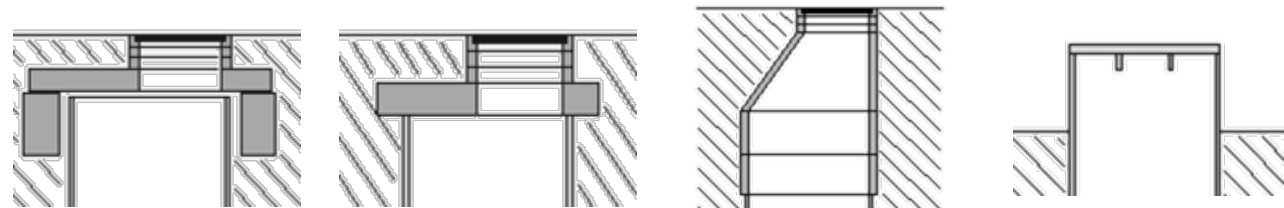
Stützen:

	Durchmesser	Wanddicke	Position
Durchgangsrohr	_____ mm	_____ mm	_____ °
1. Stützen	_____ mm	_____ mm	_____ °
2. Stützen	_____ mm	_____ mm	_____ °
3. Stützen	_____ mm	_____ mm	_____ °
4. Stützen	_____ mm	_____ mm	_____ °

Einbauten:

Gewicht von Einbauten am Schachtmantel: _____ kN
 Gewicht von Einbauten auf dem Schachtboden: _____ kN

Schachtdeckel:



separat aufgelagerter Deckel

aufliegender Deckel

standard-Beton-Konus

mit PE-Flachdach

ohne Deckel

Hersteller/Bezeichnung _____
 des geplanten _____
 Schachtaufbaus _____

Bemerkungen:

Ort, Datum, Unterschrift