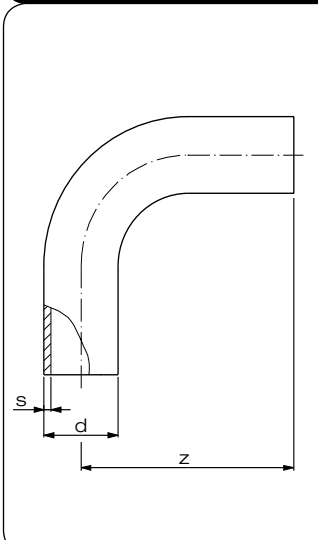


MULTI-Bögen 90° / MULTI bend 90°

formgespritzt,
mit langen Schweißenden, $r \approx d$

SDR 11				
	d	s	z	VE ¹⁾
	20	2,0	60,0	200
	25	2,3	68,5	100
	32	2,9	79,0	50
	40	3,7	92,5	30
	50	4,6	108,5	40
	63	5,8	129,5	20
	75	6,8	150,0	14
	90	8,2	168,0	8
	110	10,0	192,0	14
	125	11,4	218,0	8
	140	12,7	241,0	5
	160	14,6	261,5	4
	180	16,4	290,5	5
	200	18,2	318,5	3
	225	20,5	353,0	2
	250	22,7	389,0	1
	280	25,4	429,0	1
	315	28,6	475,0	1

1) VE = Verpackungseinheit



DIBt
zugelassen



erhältlich
ab d 63 - d 225
auf Anfrage



erhältlich für PE 100
d 32 - d 225
auf Anfrage

Artikelgruppe **PE 100-RC** 25 068...

Art.-Nr.	€/Stück
0020 11	9,65
0025 11	10,10
0032 11	10,90
0040 11	13,90
0050 11	18,15
0063 11	32,80
0075 11	43,15
0090 11	49,50
0110 11	90,75
0125 11	115,80
0140 11	129,20
0160 11	177,85
0180 11	199,80
0200 11	285,00
0225 11	335,35
0250 11	655,50
0280 11	947,20
0315 11	1.203,75

Rabattgruppe
PE 51

PVDF / ECTFE
PFA / FEP

Sonder-
werkstoffe

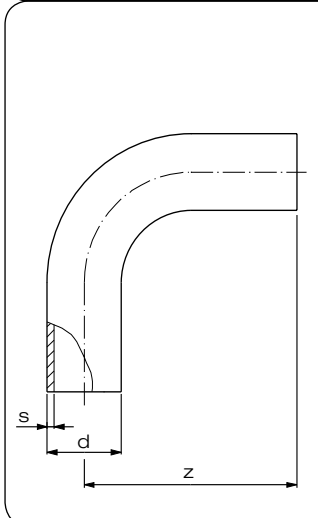
PURAD

Lüftung

Flansche und
Sonderteile

MULTI-Bögen 90° / MULTI bend 90°

formgespritzt,
mit langen Schweißenden, $r \approx d$

SDR 17				
	d	s	z	VE ¹⁾
	63	3,8	129,5	20
	75	4,5	150,0	14
	90	5,4	168,0	8
	110	6,6	192,0	14
	125	7,4	218,0	8
	140	8,3	241,0	5
	160	9,5	261,5	4
	180	10,7	290,5	5
	200	11,9	318,5	3
	225	13,4	353,0	2
	250	14,8	389,0	1
	280	16,6	429,0	1
	315	18,7	475,0	1

1) VE = Verpackungseinheit



DIBt
zugelassen



erhältlich für PE 100
auf Anfrage

Artikelgruppe **PE 100-RC** 25 068...

Art.-Nr.	€/Stück
0063 17	28,95
0075 17	39,10
0090 17	44,15
0110 17	82,05
0125 17	104,20
0140 17	127,95
0160 17	152,45
0180 17	171,50
0200 17	234,35
0225 17	277,20
0250 17	552,50
0280 17	805,10
0315 17	1.028,50

Rabattgruppe
PE 51

Armaturen

Doppelrohr

Halbzeuge /
Wickelrohr

PKS®-Bauteile,
Sure Inspect RC

Betonenschutz-
platten

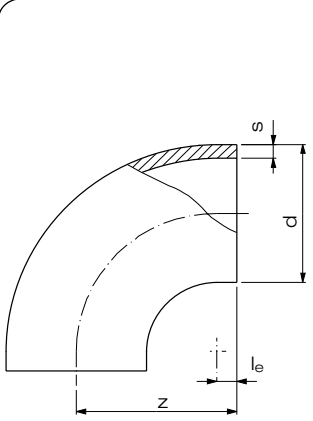
Geothermie

Schweißtechnik

Bögen 90° / Bend 90°

formgespritzt,
 $r \approx d$

SDR 11	d	s	z	l _e	VE ¹⁾
	20	2,5	32	9	240
	25	2,7	38	8	160
	32	2,9	43	11	120
	40	3,7	46	6	80
	50	4,6	58	8	100
	63	5,8	70	7	50
	75	6,6	85	10	30
	90	8,2	100	10	16
	110	10,0	124	14	20
	125	11,4	140	15	15
	140	12,7	150	10	10
	160	14,6	180	25	6
	180	16,4	200	20	5
	200	18,2	220	20	6
	225	20,5	243	18	5
	250	22,7	290	25	3
	280	25,4	290	25	2
	315	28,6	340	40	1
	355	32,2	340	40	1
	400	36,3	345	45	1
	450	40,9	445	45	1
	500	45,4	445	45	1



1) VE = Verpackungseinheit im Karton



erhältlich für PE 100
 d 32 - d 450
 auf Anfrage

Artikelgruppe **PE 100-RC** 25 001...

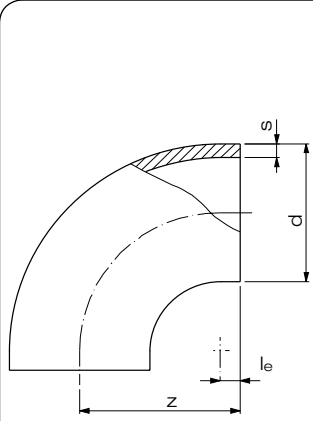
Art.-Nr.	€/Stück
0020 11	6,75
0025 11	6,90
0032 11	7,30
0040 11	9,20
0050 11	11,20
0063 11	15,45
0075 11	20,95
0090 11	29,50
0110 11	55,00
0125 11	77,25
0140 11	103,10
0160 11	125,40
0180 11	163,20
0200 11	220,40
0225 11	276,50
0250 11	503,95
0280 11	660,90
0315 11	910,30
0355 11	1.532,45
0400 11	2.102,50
0450 11	2.997,70
0500 11	3.867,40

Rabattgruppe
 PE 66

Bögen 90° / Bend 90°

formgespritzt,
 $r \approx d$

SDR 17	d	s	z	l _e	VE ¹⁾
	63	3,8	70	7	50
	75	4,5	85	10	30
	90	5,4	100	10	16
	110	6,6	123	13	20
	125	7,4	140	15	15
	140	8,3	150	10	10
	160	9,5	180	25	6
	180	10,7	200	20	5
	200	11,9	220	20	6
	225	13,4	245	20	5
	250	14,8	285	20	3
	280	16,6	290	25	3
	315	18,7	340	40	1
	355	21,1	340	40	1
	400	23,7	340	40	1
	450	26,7	445	45	1
	500	29,7	445	45	1



1) VE = Verpackungseinheit im Karton



erhältlich für PE 100
 bis d 500
 auf Anfrage

Artikelgruppe **PE 100-RC** 25 001...

Art.-Nr.	€/Stück
0063 17	14,55
0075 17	20,80
0090 17	26,15
0110 17	53,90
0125 17	68,05
0140 17	98,45
0160 17	108,40
0180 17	133,45
0200 17	165,70
0225 17	205,05
0250 17	331,80
0280 17	433,00
0315 17	596,85
0355 17	1.132,15
0400 17	1.574,45
0450 17	2.231,75
0500 17	2.815,75

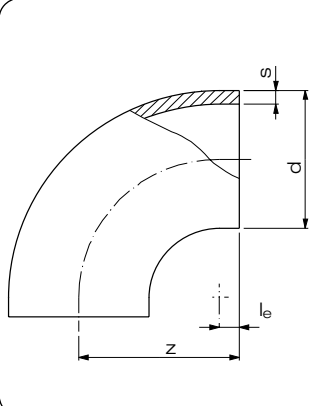
Rabattgruppe
 PE 66

Bögen 90° / Bend 90°

formgespritzt,
 $r \approx d$

Artikelgruppe **PE 100-RC** 25 001...

SDR 33

	d	s	z	l _e	VE ¹⁾
	110	3,4	120	10	20
	125	3,9	140	15	15
	140	4,3	150	10	10
	160	4,9	178	25	6
	180	5,5	200	20	5
	200	6,2	220	20	6
	225	6,9	245	20	5
	250	7,7	290	25	3
	280	8,6	290	30	3
	315	9,7	340	40	1
	355	10,9	340	40	1
	400	12,3	345	45	1
	450	13,8	445	45	1
	500	15,3	445	45	1

1) VE = Verpackungseinheit im Karton

Art.-Nr.

€/Stück

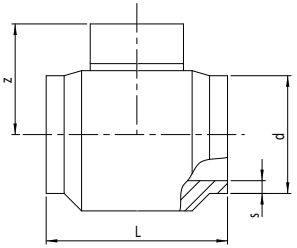
0110 33
0125 33
0140 33
0160 33
0180 33
0200 33
0225 33
0250 33
0280 33
0315 33
0355 33
0400 33
0450 33
0500 33

41,50
53,90
69,55
84,80
104,55
128,25
157,95
205,15
290,70
314,55
856,10
1.196,95
1.747,05
2.435,65

Rabattgruppe
PE 66

T-Stücke / Tee

verstärkt,
spanend gefertigt

SDR 7,4	d	s	L	z	VE ¹⁾
	250	34,2	450	355	1
	280	38,3	480	370	1
	315	43,1	520	387	1
	355	48,5	560	457	1
	400	54,7	600	480	1
	450	61,5	650	505	1
	500	68,3	710	580	1

1) VE = Verpackungseinheit im Karton

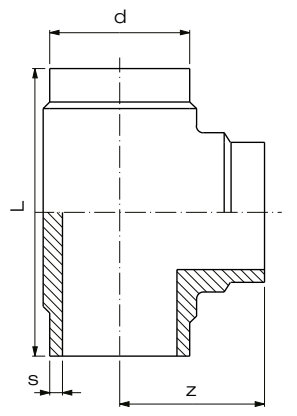
Artikelgruppe **PE 100-RC** 25 307...

Art.-Nr.	€/Stück
2525 07	5.594,40
2828 07	6.634,85
3131 07	7.903,20
3535 07	9.697,95
4040 07	12.522,95
4545 07	14.802,00
5050 07	28.764,45

Rabattgruppe
PE 73

T-Stücke / Tee

verstärkt,
formgespritzt

SDR 11	d	s	L	z	VE ¹⁾
	20	1,9	68	34	160
	25	2,3	80	40	300
	32	2,9	90	45	120
	40	3,7	100	50	50
	50	4,6	120	60	50
	63	5,8	144	72	30
	75	6,8	152	75	20
	90	8,2	212	105	8
	110	10,0	253	122	13
	125	11,4	277	140	8
	140	12,7	304	152	6
	160	14,6	340	170	4
	180	16,4	365	183	3
	200	18,2	400	200	4
	225	20,5	440	220	3
	250	22,7	466	235	3
	280	25,4	536	270	1
	315	28,6	540	270	1
	355	32,2	680	340	1
	400	36,3	695	350	1
	450	40,9	900	450	1
	500	45,4	900	450	1

1) VE = Verpackungseinheit im Karton

Artikelgruppe **PE 100-RC** 25 006...



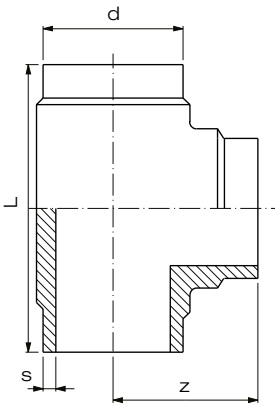
Art.-Nr.	€/Stück
0020 11	5,65
0025 11	6,15
0032 11	6,75
0040 11	10,10
0050 11	13,35
0063 11	20,70
0075 11	39,95
0090 11	58,00
0110 11	84,75
0125 11	116,65
0140 11	146,50
0160 11	245,85
0180 11	316,05
0200 11	451,25
0225 11	536,10
0250 11	689,40
0280 11	929,40
0315 11	1.319,00
0355 11	1.861,95
0400 11	2.649,85
0450 11	3.982,70
0500 11	5.090,50

Rabattgruppe
PE 66

T-Stücke / Tee

verstärkt,
formgespritzt

Artikelgruppe **PE 100-RC** 25 006...

SDR 17	d	s	L	z	VE ¹⁾
	63	3,8	145	72,0	30
	75	4,5	150	75,0	20
	90	5,4	210	107,0	8
	110	6,6	251	121,0	13
	125	7,4	270	135,0	8
	140	8,3	300	150,0	6
	160	9,5	340	170,0	4
	180	10,7	365	182,5	3
	200	11,9	400	200,0	4
	225	13,4	440	220,0	3
	250	14,8	467	235,0	3
	280	16,6	534	267,0	1
	315	18,7	546	275,0	1
	355	21,1	680	340,0	1
	400	23,7	695	345,0	1
	450	26,7	890	445,0	1
	500	29,7	890	445,0	1

- 1) VE = Verpackungseinheit im Karton
2) Maßabweichungen vorbehalten



DIBt
zugelassen



erhältlich für PE 100
bis d 500
auf Anfrage

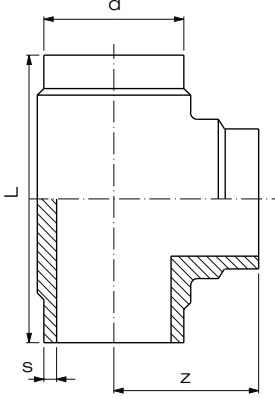
Art.-Nr.	€/Stück
0063 17	16,30
0075 17	31,55
0090 17	44,00
0110 17	72,30
0125 17	99,45
0140 17	117,35
0160 17	220,30
0180 17	269,45
0200 17	368,15
0225 17	432,15
0250 17	572,35
0280 17	653,20
0315 17	870,80
0355 17	1.321,45
0400 17	2.046,90
0450 17	3.082,25
0500 17	3.782,90

Rabattgruppe
PE 66

T-Stücke / Tee

verstärkt,
formgespritzt

Artikelgruppe **PE 100-RC** 25 006...

SDR 33	d	s	L	z	VE ¹⁾
	110	3,4	223	109,0	13
	125	3,9	230	115,0	8
	140	4,3	253	125,0	6
	160	4,9	340	170,0	4
	180	5,5	356	182,5	3
	200	6,2	400	200,0	4
	225	6,9	435	217,5	3
	250	7,7	475	237,0	3
	280	8,6	540	270,0	1
	315	9,7	550	275,0	1
	355	10,9	684	342,0	1
	400	12,3	700	355,0	1
	450 ²⁾	13,8	900	450,0	1
	500 ²⁾	15,3	895	450,0	1

- 1) VE = Verpackungseinheit im Karton
2) Maßabweichungen vorbehalten

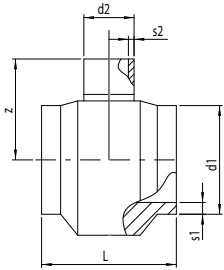
Art.-Nr.	€/Stück
0110 33	48,55
0125 33	65,80
0140 33	90,65
0160 33	108,60
0180 33	134,30
0200 33	166,20
0225 33	262,55
0250 33	451,25
0280 33	573,65
0315 33	723,30
0355 33	1.193,55
0400 33	1.749,55
0450 33	2.008,50
0500 33	2.495,00

Rabattgruppe
PE 66

T-Stücke / Tee

mit reduziertem Abgang,
verstärkt, spanend gefertigt

Artikelgruppe **PE 100-RC** 25 307...

SDR 7,4	d ₁	d ₂	s ₁	s ₂	L	z	VE ¹⁾	Art.-Nr.	€/Stück
	90	63	12,3	8,6	213	170		9063 07	474,60
	90	75	12,3	10,3	225	170		9075 07	490,85
	110	63	15,1	8,6	213	180		1163 07	568,40
	110	90	15,1	12,3	240	180		1190 07	674,15
	125	63	17,1	8,6	213	187		1263 07	619,35
	125	90	17,1	12,3	240	187		1290 07	674,20
	140	63	19,2	8,6	213	195		1463 07	680,00
	140	90	19,2	12,3	240	195		1490 07	740,70
	140	110	19,2	15,1	260	195		1411 07	787,15
	140	125	19,2	17,1	275	195		1412 07	811,85
	160	63	21,9	8,6	213	205		1663 07	680,00
	160	90	21,9	12,3	240	205		1690 07	842,85
	160	110	21,9	15,1	260	205		1611 07	897,45
	160	125	21,9	17,1	275	205		1612 07	942,50
	180	63	24,6	8,6	213	215		1863 07	793,15
	180	90	24,6	12,3	240	215		1890 07	857,00
	180	110	24,6	15,1	260	215		1811 07	1.032,75
	180	125	24,6	17,1	275	215		1812 07	1.070,65
	200	63	27,4	8,6	213	225		2063 07	892,90
	200	90	27,4	12,3	240	225		2090 07	968,55
	200	110	27,4	15,1	260	225		2011 07	1.004,40
	200	125	27,4	17,1	275	225		2012 07	1.079,40
	200	140	27,4	19,2	290	225		2014 07	1.225,40
	200	160	27,4	21,9	310	225		2016 07	1.311,90
	225	63	30,8	8,6	213	237		2263 07	999,55
	225	90	30,8	12,3	240	237		2290 07	1.123,50
	225	110	30,8	15,1	260	237		2211 07	1.249,70
	225	125	30,8	17,1	275	237		2212 07	1.380,60
	250	63	34,2	8,6	213	250		2563 07	1.111,55
	250	90	34,2	12,3	240	250		2590 07	1.209,20
	250	110	34,2	15,1	260	250		2511 07	1.394,25
	280	63	38,3	8,6	213	265		2863 07	1.436,50
	280	90	38,3	12,3	240	265		2890 07	1.589,90
	280	110	38,3	15,1	260	265		2811 07	1.716,20
	280	125	38,3	17,1	275	265		2812 07	1.803,75
	315	63	43,1	8,6	213	282		3163 07	1.590,30
	315	90	43,1	12,3	240	282		3190 07	1.751,45
	315	110	43,1	15,1	260	282		3111 07	1.936,85
	315	160	43,1	21,9	310	282		3116 07	2.250,15
	315	180	43,1	24,6	330	332		3118 07	2.432,95
	355	63	48,5	8,6	263	302		3563 07	2.666,90
	355	90	48,5	12,3	290	302		3590 07	2.902,05
	355	110	48,5	15,1	310	302		3511 07	3.141,50
	355	160	48,5	21,9	360	302		3516 07	3.436,60
	355	180	48,5	24,6	380	352		3518 07	3.781,90
	400	63	54,7	8,6	263	325		4063 07	2.701,40
	400	90	54,7	12,3	290	325		4090 07	2.948,70
	400	110	54,7	15,1	310	325		4011 07	3.100,30
	400	125	54,7	17,1	325	325		4012 07	3.221,10
	400	140	54,7	19,2	340	325		4014 07	3.356,15
	400	160	54,7	21,9	360	325		4016 07	3.521,90
	400	180	54,7	24,6	380	375		4018 07	3.673,55

1) VE = Verpackungseinheit im Karton

Rabattgruppe
PE 73

T-Stücke / Tee

mit reduziertem Abgang, verstärkt, spanend gefertigt

SDR 7,4	d ₁	d ₂	s ₁	s ₂	L	z	VE ¹⁾
	450	63	61,5	8,6	263	350	
	450	110	61,5	15,1	310	350	
	450	160	61,5	21,9	360	350	
	450	180	61,5	24,6	380	400	
	450	225	61,5	30,8	425	400	
	500	63	68,3	8,6	263	375	
	500	110	68,3	15,1	310	375	
	500	160	68,3	21,9	360	375	
	500	180	68,3	24,6	380	425	
	500	225	68,3	30,8	425	425	

1) VE = Verpackungseinheit im Karton

Artikelgruppe **PE 100-RC**

25 307...

Art.-Nr.	€/Stück
4563 07	3.305,90
4511 07	4.639,40
4516 07	5.318,10
4518 07	6.295,65
4522 07	6.923,95
5063 07	4.775,05
5011 07	5.550,00
5016 07	6.147,35
5018 07	6.457,45
5022 07	7.137,35

Rabattgruppe
PE 73

PP

PVDF / ECTFE
PFA / FEP
Sonder-
werkstoffe

T-Stücke / Tee

mit reduziertem Abgang, verstärkt, formgespritzt

SDR 11	d ₁	d ₂	s ₁	s ₂	L	z	VE ¹⁾
	90	32	8,2	2,9	213	85	10
	90	50	8,2	4,6	210	90	10
	110	32	10,0	3,0	240	94	9
	110	50	10,0	4,6	240	100	9
	125	63	11,4	5,8	275	112	10
	140	63	12,7	5,8	302	120	7
	140	75	12,7	6,8	302	130	7
	140	90	12,7	8,2	305	130	7
	140	110	12,7	10,0	305	141	6
	160	125	14,6	11,4	325	150	5
	180	63	16,4	5,8	358	139	5
	180	75	16,4	6,8	362	144	5
	180	125	16,4	11,4	362	166	4
	225	125	20,5	11,4	456	178	4
	500	200	45,4	18,2	900	405	1

1) VE = Verpackungseinheit im Karton

Artikelgruppe **PE 100-RC**

25 016...



Art.-Nr.	€/Stück
9032 11	55,25
9050 11	56,40
1132 11	81,40
1150 11	83,05
1263 11	113,35
1463 11	141,00
1475 11	126,85
1490 11	143,30
1411 11	146,90
1612 11	244,05
1863 11	302,70
1875 11	303,50
1812 11	312,60
2212 11	524,65
5020 11	4.778,60

Rabattgruppe
PE 66

PURAD

Lüftung

Flansche und
Sonderteile

Armaturen

Doppelrohr

mit reduziertem Abgang, verstärkt, spanend gefertigt

SDR 11	d ₁	d ₂	s ₁	s ₂	L	z	VE ¹⁾
	710	450	64,5	40,9	734	690	1
	710	500	64,5	45,4	802	690	1
	710	560	64,5	50,8	883	690	1
	710	630	64,5	57,2	979	895	1
	800	400	72,6	36,3	675	730	1
	800	450	72,6	40,9	744	735	1
	800	500	72,6	45,4	812	735	1
	800	560	72,6	50,8	893	735	1
	800	630	72,6	57,2	989	940	1
	800	710	72,6	64,5	1098	940	1
	900	400	81,7	36,3	675	780	1
	900	450	81,7	40,9	744	785	1
	900	500	81,7	45,4	812	785	1
	900	560	81,7	50,8	893	785	1
	900	630	81,7	57,2	989	990	1
	900	710	81,7	64,5	1098	990	1
	900	800	81,7	72,6	1220	990	1

1) VE = Verpackungseinheit im Karton

Artikelgruppe **PE 100-RC**

25 307...

Unser komplettes
Produktprogramm ab
da 710 mm finden Sie
ebenfalls in einer separa-
raten Auflistung.
Fragen Sie uns gerne
an.

Art.-Nr.	€/Stück
7145 11	
7150 11	
7156 11	
7163 11	
8040 11	
8045 11	
8050 11	
8056 11	auf Anfrage
8063 11	
8071 11	
9040 11	
9045 11	
9050 11	
9056 11	
9063 11	
9071 11	
9080 11	

Rabattgruppe
objektbezogen

Halbzeuge /
Wickelrohr

PKS®-Bauteile,
Sure Inspect RC

Betonenschutz-
platten

Geothermie

Schweißtechnik

T-Stücke / Tee

mit reduziertem Abgang, verstärkt, spanend gefertigt

Artikelgruppe **PE 100-RC**

25 307...

SDR 11	d ₁	d ₂	s ₁	s ₂	L	z	VE ¹⁾
	1000	400	90,8	36,3	685	830	1
	1000	450	90,8	40,9	754	835	1
	1000	500	90,8	45,4	822	835	1
	1000	560	90,8	50,8	903	835	1
	1000	630	90,8	57,2	999	1040	1
	1000	710	90,8	64,5	1108	1040	1
	1000	800	90,8	72,6	1230	1040	1
	1200	400	108,9	36,3	685	930	1
	1200	450	108,9	40,9	754	935	1
	1200	500	108,9	45,4	822	935	1
	1200	560	108,9	50,8	903	935	1
	1200	630	108,9	57,2	999	1140	1
	1200	710	108,9	64,5	1108	1140	1
	1200	800	108,9	72,6	1230	1140	1

1) VE = Verpackungseinheit im Karton

Unser komplettes Produktprogramm ab da 710 mm finden Sie ebenfalls in einer separaten Auflistung. Fragen Sie uns gerne an.

Art.-Nr.	€/Stück
1040 11	
1045 11	
1050 11	
1056 11	
1063 11	
1071 11	
1080 11	auf Anfrage
1240 11	
1245 11	
1250 11	
1256 11	
1263 11	
1271 11	
1280 11	

Rabattgruppe objektbezogen

T-Stücke / Tee

mit reduziertem Abgang, verstärkt, formgespritzt

Artikelgruppe **PE 100-RC**

25 016...

SDR 17	d ₁	d ₂	s ₁	s ₂	L	z	VE ¹⁾
	140	63	8,3	3,8	300	120	7
	140	75	8,3	4,5	300	130	7
	140	90	8,3	5,4	300	130	7
	140	110	8,3	6,6	300	139	6
	160	125	9,5	7,4	325	150	5
	180	63	10,7	3,8	358	138	5
	180	75	10,7	4,5	360	140	5
	180	110	10,7	6,6	365	152	4
	180	125	10,7	7,4	358	156	4
	225	125	13,4	7,4	445	180	4
	500	200	29,7	11,9	900	405	1

1) VE = Verpackungseinheit im Karton



erhältlich für PE 100 auf Anfrage

Art.-Nr.	€/Stück
1463 17	112,15
1475 17	113,30
1490 17	114,60
1411 17	117,20
1612 17	217,10
1863 17	257,80
1875 17	259,25
1811 17	242,55
1812 17	265,40
2212 17	421,15
5020 17	3.913,25

Rabattgruppe PE 66

mit reduziertem Abgang, verstärkt, spanend gefertigt

Artikelgruppe **PE 100-RC**

25 307...

SDR 17	d ₁	d ₂	s ₁	s ₂	L	z	VE ¹⁾
	710	450	42,1	26,7	677	690	1
	710	500	42,1	29,7	739	690	1
	710	560	42,1	33,2	813	690	1
	710	630	42,1	37,4	900	895	1
	800	400	47,4	23,7	625	730	1
	800	450	47,4	26,7	687	735	1
	800	500	47,4	29,7	770	735	1
	800	560	47,4	33,2	823	940	1
	800	630	47,4	37,4	910	940	1
	800	710	47,4	42,1	1008	780	1
	900	400	53,3	23,7	625	785	1
	900	450	53,3	26,7	687	785	1
	900	500	53,3	29,7	749	785	1
	900	560	53,3	33,2	823	990	1

1) VE = Verpackungseinheit im Karton

Unser komplettes Produktprogramm ab da 710 mm finden Sie ebenfalls in einer separaten Auflistung. Fragen Sie uns gerne an.

Art.-Nr.	€/Stück
7145 17	
7150 17	
7156 17	
7163 17	
8040 17	
8045 17	
8050 17	auf Anfrage
8056 17	
8063 17	
8071 17	
9040 17	
9045 17	
9050 17	
9056 17	

Rabattgruppe objektbezogen

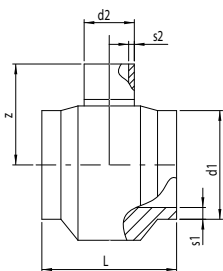
T-Stücke / Tee

mit reduziertem Abgang, verstärkt, spanend gefertigt

Artikelgruppe **PE 100-RC**

25 307...

SDR 17



d ₁	d ₂	s ₁	s ₂	L	z	VE ¹⁾
900	630	53,3	37,4	910	990	1
900	710	53,3	42,1	1008	990	1
900	800	53,3	47,4	1120	990	1
1000	400	59,3	23,7	635	830	1
1000	450	59,3	26,7	697	835	1
1000	500	59,3	29,7	759	835	1
1000	560	59,3	33,2	833	835	1
1000	630	59,3	37,4	920	1040	1
1000	710	59,3	42,1	1018	1040	1
1000	800	59,3	47,4	1130	1040	1
1200	400	71,1	23,7	635	930	1
1200	450	71,1	26,7	697	935	1
1200	500	71,1	29,7	759	935	1
1200	560	71,1	33,2	833	935	1
1200	630	71,1	37,4	920	1140	1
1200	710	71,1	42,1	1018	1140	1
1200	800	71,1	47,4	1130	1140	1

1) VE = Verpackungseinheit im Karton

Unser komplettes Produktprogramm ab da 710 mm finden Sie ebenfalls in einer separaten Auflistung. Fragen Sie uns gerne an.

Art.-Nr.

9063 17
9071 17
9080 17
1040 17
1045 17
1050 17
1056 17
1063 17
1071 17
1080 17
1240 17
1245 17
1250 17
1256 17
1263 17
1271 17
1280 17

€/Stück

auf
Anfrage

Rabattgruppe
objektbezogen

PVDF / ECTFE
PFA / FEP

Sonder-
werkstoffe

PURAD

Lüftung

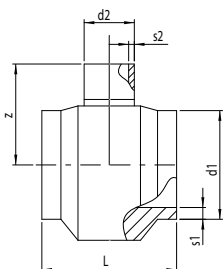
T-Stücke / Tee

mit reduziertem Abgang, verstärkt, spanend gefertigt

Artikelgruppe **PE 100-RC**

25 307...

SDR 26



d ₁	d ₂	s ₁	s ₂	L	z	VE ¹⁾
710	450	27,2	17,2	639	680	1
710	500	27,2	19,1	696	680	1
710	560	27,2	21,4	766	680	1
710	630	27,2	24,1	846	885	1
800	400	30,6	15,3	591	720	1
800	450	30,6	17,2	649	725	1
800	500	30,6	19,1	706	725	1
800	560	30,6	21,4	776	725	1
800	630	30,6	24,1	856	930	1
800	710	30,6	27,2	949	930	1
900	400	34,4	15,3	591	770	1
900	450	34,4	17,2	649	775	1
900	500	34,4	19,1	706	775	1
900	560	34,4	21,4	776	775	1
900	630	34,4	24,1	856	980	1
900	710	34,4	27,2	949	980	1
900	800	34,4	30,6	1052	980	1
1000	400	38,2	15,3	601	820	1
1000	450	38,2	17,2	659	825	1
1000	500	38,2	19,1	716	825	1
1000	560	38,2	21,4	786	825	1
1000	630	38,2	24,1	866	1030	1
1000	710	38,2	27,2	959	1030	1
1000	800	38,2	30,6	1062	1030	1
1200	400	45,9	15,3	601	920	1
1200	450	45,9	17,2	659	925	1
1200	500	45,9	19,1	716	925	1
1200	560	45,9	21,4	786	925	1
1200	630	45,9	24,1	866	1130	1
1200	710	45,9	27,2	959	1130	1
1200	800	45,9	30,6	1062	1130	1

1) VE = Verpackungseinheit im Karton

Unser komplettes Produktprogramm ab da 710 mm finden Sie ebenfalls in einer separaten Auflistung. Fragen Sie uns gerne an.

Art.-Nr.

7145 26
7150 26
7156 26
7163 26
8040 26
8045 26
8050 26
8056 26
8063 26
8071 26
9040 26
9045 26
9050 26
9056 26
9063 26
9071 26
9080 26
1040 26
1045 26
1050 26
1056 26
1063 26
1071 26
1080 26
1240 26
1245 26
1250 26
1256 26
1263 26
1271 26
1280 26

€/Stück

auf
Anfrage

Rabattgruppe
objektbezogen

Flansche und
Sonderteile

Armaturen

Doppelrohr

Halbzeuge /
Wickelrohr

PKS®-Bauteile,
Sure Inspect RC

Betonenschutz-
platten

Geothermie

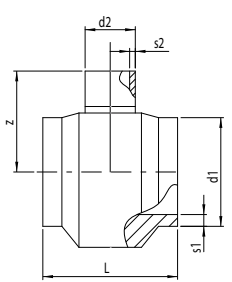
Schweißtechnik

T-Stücke / Tee

mit reduziertem Abgang, verstärkt, spanend gefertigt

Artikelgruppe **PE 100-RC**

25 307...

SDR 33		d ₁	d ₂	s ₁	s ₂	L	z	VE ¹⁾	Art.-Nr.	€/Stück
	710	450	21,8	13,8	625	680	1	7145 33		
	710	500	21,8	15,3	681	680	1	7150 33		
	710	560	21,8	17,2	749	680	1	7156 33		
	710	630	21,8	19,3	827	885	1	7163 33		
	800	400	24,5	12,3	579	720	1	8040 33		
	800	450	24,5	13,8	635	725	1	8045 33		
	800	500	24,5	15,3	691	725	1	8050 33		
	800	560	24,5	17,2	759	725	1	8056 33		
	800	630	24,5	19,3	837	930	1	8063 33		
	800	710	24,5	21,8	927	930	1	8071 33		
	900	400	27,6	12,3	579	770	1	9040 33		
	900	450	27,6	13,8	635	775	1	9045 33		
	900	500	27,6	15,3	691	775	1	9050 33		
	900	560	27,6	17,2	759	775	1	9056 33		
	900	630	27,6	19,3	837	980	1	9063 33		
	900	710	27,6	21,8	927	980	1	9071 33	auf Anfrage	
	900	800	27,6	24,5	1028	980	1	9080 33		
	1000	400	30,6	12,3	589	820	1	1040 33		
	1000	450	30,6	13,8	645	825	1	1045 33		
	1000	500	30,6	15,3	701	825	1	1050 33		
	1000	560	30,6	17,2	769	825	1	1056 33		
	1000	630	30,6	19,3	847	1030	1	1063 33		
	1000	710	30,6	21,8	937	1030	1	1071 33		
	1000	800	30,6	24,5	1038	1030	1	1080 33		
1200	400	36,7	12,3	589	920	1	1240 33			
1200	450	36,7	13,8	645	925	1	1245 33			
1200	500	36,7	15,3	701	925	1	1250 33			
1200	560	36,7	17,2	769	925	1	1256 33			
1200	630	36,7	19,3	847	1130	1	1263 33			
1200	710	36,7	21,8	937	1130	1	1271 33			
1200	800	36,7	24,5	1038	1130	1	1280 33			

Unser komplettes Produktprogramm ab da 710 mm finden Sie ebenfalls in einer separaten Auflistung. Fragen Sie uns gerne an.

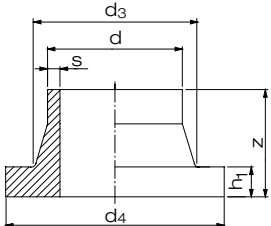
1) VE = Verpackungseinheit im Karton

Rabattgruppe objektbezogen

Vorschweißbunde / Stub flange

formgespritzt

Artikelgruppe **PE 100-RC** 25 012...

SDR 11	d	s	z	h ₁	d ₃	d ₄	VE ¹⁾
	20	1,9	52	7	27	45	160
	25	2,3	50	9	33	58	200
	32	2,9	50	10	40	68	40
	40	3,7	50	11	50	78	50
	50	4,6	53	12	61	88	80
	63	5,8	50	14	75	102	60
	75	6,8	51	16	89	122	40
	90	8,2	80	17	105	138	20
	110	10,0	80	18	125	158	40
	125	11,4	80	25	132	158	30
	140	12,7	92	25	155	188	28
	160	14,6	92	25	175	212	20
	180	16,4	93	30	183	212	18
	200	18,2	114	32	232	268	8
	225	20,5	113	32	235	268	7
	250	22,7	130	35	285	320	5
	280	25,4	128	35	291	320	5
	315	28,6	136	35	335	370	4
	355	32,2	150	40	373	430	4
	400	36,3	155	46	427	482	2
	450	40,9	166	60	514	585	1
	500	45,4	175	60	530	585	1
	560	50,8	180	60	615	685	1
	630	57,2	175	60	642	685	1
	710	64,5	170	65	737	800	5

1) VE = Verpackungseinheit im Karton



DIBt
Zugelassen
bis d 500

FM
Approved
erhältlich
ab d 63 - d 630
auf Anfrage

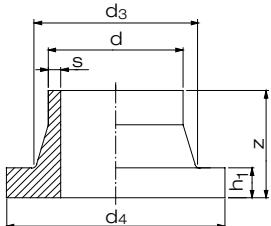
DNV
erhältlich für PE 100
d 32 - d 450
auf Anfrage

Art.-Nr.	€/Stück
0020 11	6,60
0025 11	6,70
0032 11	7,30
0040 11	8,60
0050 11	10,10
0063 11	12,25
0075 11	14,55
0090 11	20,15
0110 11	24,90
0125 11	30,10
0140 11	36,65
0160 11	46,10
0180 11	67,35
0200 11	77,45
0225 11	86,40
0250 11	131,10
0280 11	142,75
0315 11	168,20
0355 11	298,75
0400 11	587,10
0450 11	714,90
0500 11	870,80
0560 11	1.654,10
0630 11	1.948,60
0710 11	2.683,55

Rabattgruppe
PE 66

spanend gefertigt

Artikelgruppe **PE 100-RC** 25 312...

SDR 11	d	s	z	h ₁	d ₃	d ₄	VE ¹⁾
	800	72,7	140	70	840	905	1
	900	81,7	150	75	944	1005	1
	1000	90,8	160	80	1047	1110	1
	1200	108,9	195	95	1245	1330	1
	1400	127,0	205	105	1425	1535	1
	1600	145,2	215	115	1640	1760	1

1) VE = Verpackungseinheit im Karton

Unser komplettes
Produktprogramm ab
da 710 mm finden Sie
ebenfalls in einer separa-
ren Aufistung.
Fragen Sie uns gerne
an.

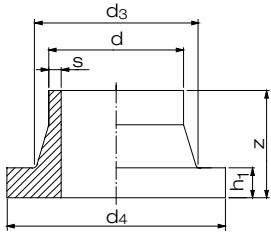
Art.-Nr.	€/Stück
0800 11	
0900 11	
1000 11	auf
1200 11	Anfrage
1400 11	
1600 11	

Rabattgruppe
objektbezogen

Vorschweißbunde / Stub flange

formgespritzt

Artikelgruppe **PE 100-RC** 25 012...

SDR 17	d	s	z	h ₁	d ₃	d ₄	VE ¹⁾
	63	3,8	50	14	75	102	60
	75	4,5	50	16	89	122	40
	90	5,4	81	17	105	138	20
	110	6,6	80	18	125	158	40
	125	7,4	84	18	132	158	30
	140	8,3	92	18	155	188	28
	160	9,5	92	18	175	212	20
	180	10,7	92	20	183	212	18
	200	11,9	110	24	232	268	8
	225	13,4	113	24	235	268	7
	250	14,8	132	25	285	320	5
	280	16,6	128	25	288	320	5
	315	18,7	136	25	335	370	4
	355	21,1	150	30	373	430	4
	400	23,7	155	33	427	482	2
	450	26,7	168	46	514	585	2
	500	29,7	170	46	530	585	2
	560	33,2	175	50	615	685	1
	630	37,4	180	50	642	685	1
	710	42,1	170	50	737	800	5

1) VE = Verpackungseinheit im Karton



DIBt
zugelassen
bis d 500

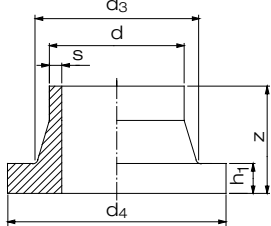

erhältlich für PE 100
bis d 500
auf Anfrage

Art.-Nr.	€/Stück
006317	11,20
0075 17	13,25
0090 17	18,20
0110 17	23,05
0125 17	28,10
0140 17	32,10
0160 17	39,65
0180 17	57,45
0200 17	71,20
0225 17	80,30
0250 17	113,75
0280 17	125,70
0315 17	152,35
0355 17	260,15
0400 17	545,75
0450 17	644,10
0500 17	795,40
0560 17	958,60
0630 17	1.104,00
0710 17	2.210,45

Rabattgruppe
PE 66

spanend gefertigt

Artikelgruppe **PE 100-RC** 25 312...

SDR 17	d	s	z	h ₁	d ₃	d ₄	VE ¹⁾
	800	47,4	140	65	840	905	1
	900	53,3	150	70	944	1005	1
	1000	59,3	160	75	1047	1110	1
	1200	71,1	185	90	1245	1330	1
	1400	83,0	200	100	1425	1535	1
	1600	94,8	210	110	1655	1760	1
	1800	106,6	225	125	1860	1960	1
	2000	118,5	240	140	2070	2170	1
	2250	133,3	260	160	2320	2435	1
	2500	148,1	285	175	2550	1705	1

1) VE = Verpackungseinheit im Karton

Unser komplettes
Produktprogramm ab
da 710 mm finden Sie
ebenfalls in einer sepa-
raten Auflistung.
Fragen Sie uns gerne
an.

Art.-Nr.	€/Stück
0800 17	
0900 17	
1000 17	
1200 17	
1400 17	auf Anfrage
1600 17	
1800 17	
2000 17	
2250 17	
2500 17	

Rabattgruppe
objektbezogen

Vorschweißbunde / Stub flange

spanend gefertigt

Artikelgruppe **PE 100-RC** 25 312...

SDR 26	d	s	z	h ₁	d ₃	d ₄	VE ¹⁾
	710	27,2	120	50	737	800	1
	800	30,6	125	55	840	905	1
	900	34,4	135	60	944	1005	1
	1000	38,2	145	65	1047	1110	1
	1200	45,9	165	75	1245	1330	1
	1400	53,5	185	85	1425	1535	1
	1600	61,2	200	100	1655	1760	1
	1800	68,8	225	125	1860	1960	1
	2000	76,4	240	140	2070	2170	1
	2250	86,0	255	155	2320	2435	1
	2500	95,5	285	175	2550	2705	1

1) VE = Verpackungseinheit im Karton

Unser komplettes Produktprogramm ab da 710 mm finden Sie ebenfalls in einer separaten Auflistung. Fragen Sie uns gerne an.

Art.-Nr.	€/Stück
0710 26	
0800 26	
0900 26	
1000 26	
1200 26	
1400 26	
1600 26	
1800 26	
2000 26	
2250 26	
2500 26	

Rabattgruppe
objektbezogen

Vorschweißbunde / Stub flange

formgespritzt

Artikelgruppe **PE 100-RC** 25 012...

SDR 33	d	s	z	h ₁	d ₃	d ₄	VE ¹⁾
	110	3,4	80	18	125	158	40
	125	3,9	80	18	132	158	30
	140	4,3	80	18	155	188	28
	160	4,9	80	18	175	212	20
	180	5,5	92	18	183	212	18
	200	6,2	113	18	232	268	9
	225	6,9	113	18	235	268	7
	250	7,7	132	20	285	320	5
	280	8,6	128	20	288	320	5
	315	9,7	136	20	335	370	4
	355	10,9	150	23	373	430	8
	400	12,3	155	26	427	482	6
	450	13,8	170	33	514	585	3
	500	15,3	175	33	530	585	4
	560	17,2	124	35	615	685	1
	630	19,3	180	35	642	685	1
	710	21,8	120	35	737	800	1

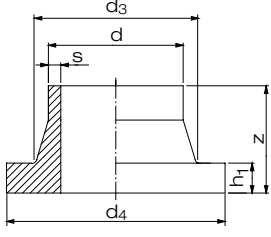
1) VE = Verpackungseinheit im Karton

Art.-Nr.	€/Stück
0110 33	23,05
0125 33	28,05
0140 33	32,05
0160 33	39,65
0180 33	57,45
0200 33	68,50
0225 33	76,95
0250 33	108,20
0280 33	116,25
0315 33	141,00
0355 33	237,20
0400 33	511,25
0450 33	600,45
0500 33	731,10
0560 33	761,50
0630 33	873,35
0710 33	2.072,00

Rabattgruppe
PE 66

Vorschweißbunde / Stub flange

spanend gefertigt

SDR 33	d	s	z	h ₁	d ₃	d ₄	VE ¹⁾
	800	24,5	120	50	840	905	1
	900	27,6	120	55	944	1005	1
	1000	30,6	140	60	1047	1110	1
	1200	36,7	160	70	1245	1330	1
	1400	42,9	180	80	1425	1535	1
	1600	49,0	195	95	1655	1760	1
	1800	55,1	210	110	1860	1960	1
	2000	61,2	230	130	2070	2170	1
	2250	68,9	250	150	2320	2435	1
	2500	76,5	275	165	2550	2705	1

1) VE = Verpackungseinheit im Karton

Artikelgruppe PE 100-RC 25 312...

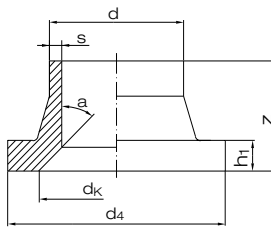
Unser komplettes Produktprogramm ab da 710 mm finden Sie ebenfalls in einer separaten Auflistung. Fragen Sie uns gerne an.

Art.-Nr.	€/Stück
0800 33	
0900 33	
1000 33	
1200 33	
1400 33	auf
1600 33	Anfrage
1800 33	
2000 33	
2250 33	
2500 33	

Rabattgruppe objektbezogen

Armaturenbande DIN für Absperrklappen Typ 56 / 57 / 57 L / 75 Chamfered stub flange for butterfly valve type 56 / 57 / 57L / 75

formgespritzt und ausgedreht

SDR 11	d	s	z	h ₁	d _K	d ₄	a
	110	10	80	18	100	158	30°
	140	12,7	92	25	125	188	30°
	160	14,6	92	25	150	212	30°
	180	16,4	93	30	150	212	30°
	200	18,2	114	32	210	268	30°
	225	20,5	113	32	210	268	30°
	250	22,7	130	35	255	320	25°
	280	25,4	128	35	255	320	25°
	315	28,6	136	35	305	370	30°
	355	32,2	150	40	338	430	30°
	400	36,3	155	46	378	482	30°

Artikelgruppe PE 100-RC 25 012...

Art.-Nr.	€/Stück
9110 11	24,90
9140 11	36,65
9160 11	46,10
9180 11	67,35
9200 11	77,45
9225 11	86,40
9250 11	131,10
9280 11	142,75
9315 11	168,20
9355 11	298,75
9400 11	587,10

Rabattgruppe PE 66

Armaturenbunde für Fremdfabrikate

Chamfered stub flange for other manufacturers

formgespritzt und ausgedreht,
für den Einsatz mit Fremdfabrikaten nehmen Sie bitte Kontakt
mit unserer Anwendungstechnik auf.

Artikelgruppe **PE 100-RC** 25 975...

SDR 11	d	DN	d _i	h ₁	z	d _k	d _x	d _b	a
	110	100	90	18	80	n. V.	n. V.	n. V.	n. V.
	140	125	114	25	92	n. V.	n. V.	n. V.	n. V.
	160	150	131	25	92	n. V.	n. V.	n. V.	n. V.
	200	200	164	32	115	n. V.	n. V.	n. V.	n. V.
	225	200	184	32	113	n. V.	n. V.	n. V.	n. V.
	250	250	204	35	132	n. V.	n. V.	n. V.	n. V.
	280	250	229	35	128	n. V.	n. V.	n. V.	n. V.
	315	300	258	35	136	n. V.	n. V.	n. V.	n. V.
	355 ¹⁾	350	290	40	150	n. V.	n. V.	n. V.	n. V.
	400	400	327	46	155	n. V.	n. V.	n. V.	n. V.
	500	500	409	60	175	n. V.	n. V.	n. V.	n. V.

n. V. = nach Vorgabe des Kunden

1) Distanzring erforderlich! Preis inkl. Distanzring PP-R mit EPDM O-Ring. Maße siehe unten.

Art.-Nr.	€/Stück
0110 11	116,65
0140 11	127,30
0160 11	136,10
0200 11	179,75
0225 11	179,10
0250 11	247,70
0280 11	257,15
0315 11	337,25
0355 11	468,40
0400 11	717,30
0500 11	a. A.

SDR 17	d	DN	d _i	h ₁	z	d _k	d _x	d _b	a
	160	150	140	18	92	n. V.	n. V.	n. V.	n. V.
	200	200	175	24	110	n. V.	n. V.	n. V.	n. V.
	250	250	222	25	132	n. V.	n. V.	n. V.	n. V.
	315	300	277	25	136	n. V.	n. V.	n. V.	n. V.
	355	350	316	30	150	n. V.	n. V.	n. V.	n. V.
	400	400	356	33	155	n. V.	n. V.	n. V.	n. V.
	500	500	446	46	170	n. V.	n. V.	n. V.	n. V.
	630	600	556	50	180	n. V.	n. V.	n. V.	n. V.

n. V. = nach Vorgabe des Kunden

Art.-Nr.	€/Stück
0160 17	130,95
0200 17	160,65
0250 17	212,35
0315 17	286,75
0355 17	393,05
0400 17	686,25
0500 17	a. A.
0630 17	a. A.

Rabattgruppe
PE 66

Hinweis:

Armaturenbunde für Fremdfabrikate: Armaturenfabrikat bitte angeben

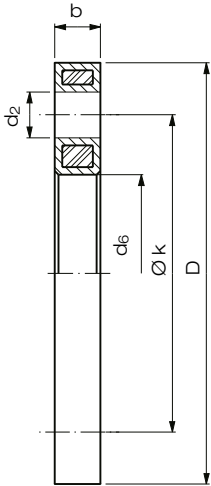
Losflansche Typ "VB" / Backing ring type "VB" nach DIN 16962 / 16963-4 für Vorschweißbunde

PP Schwarz oder Grau in PN 10, glasfaserverstärkt, mit Stahleinlage, Lochbild nach DIN EN 1092-1; Sonderflansche befinden sich im Kapitel "Flansche und Sonderteile"

Artikelgruppe **PP-G Grau** 11 014...

Artikelgruppe **PP-G Schwarz** 14 014...

Lochbild PN 10	Lochbild									
	d	DN	D	d ₆	k	d ₂	b	VE ¹⁾	VE ²⁾	
bis d 400 bis 16 bar einsetzbar, ab d 450 bis 10 bar einsetzbar	20	15	95	28	65	4 x 14	12	75	2400	
	25	20	108	34	75	4 x 14	14	40	1280	
	32	25	115	42	85	4 x 14	16	32	1024	
	40	32	140	51	100	4 x 18	18	20	640	
	50	40	150	62	110	4 x 18	18	15	480	
	63	50	165	78	125	4 x 18	18	16	512	
	75	65	187	92	145	4 x 18	18	15	360	
	90	80	202	108	160	8 x 18	20	12	288	
	110	100	220	128	180	8 x 18	20	11	264	
	125	100	222	135	180	8 x 18	20	12	288	
	140	125	250	158	210	8 x 18	24	6	108	
	160	150	286	178	240	8 x 22	24	7	126	
	180	150	286	190	240	8 x 22	24	7	126	
	200	200	340	235	295	8 x 22	24	5	60	
	225	200	340	238	295	8 x 22	24	5	60	
	250	250	409	288	350	12 x 22	30	lose	60	
	280	250	409	294	350	12 x 22	30	lose	64	
	315	300	463	338	400	12 x 22	34	lose	51	
	355	350	515	376	460	16 x 22	42	lose	26	
	400	400	574	430	515	16 x 26	46	lose	26	
	450	500	678	517	620	20 x 26	45	lose	12	
	500	500	678	533	620	20 x 26	45	lose	12	
	560 ³⁾	600	789	618	725	20 x 30	50	lose	10	
	630 ³⁾	600	789	645	725	20 x 30	50	lose	10	



Art.-Nr.	€/Stück
0020 11	15,15
0025 11	16,70
0032 11	20,10
0040 11	25,55
0050 11	29,60
0063 11	34,35
0075 11	38,05
0090 11	44,35
0110 11	59,10
0125 11	59,10
0140 11	80,75
0160 11	92,50
0180 11	92,50
0200 11	134,15
0225 11	134,15
0250 11	175,90
0280 11	175,90
0315 11	250,30
0355 11	502,40
0400 11	584,55
0450 11	836,50
0500 11	836,50
0560 11	1.435,20
0630 11	1.435,20

Auf Anfrage als Lüftungsflansche ohne Stahleinlage lieferbar.

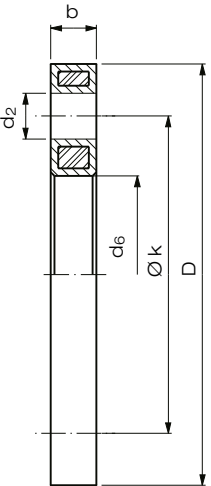
- 1) VE = Verpackungseinheit im Karton
- 2) VE = Verpackungseinheit pro Palette
- 3) nur in PP-G Schwarz

Rabattgruppe PP-G 28

Stahl feuerverzinkt in PN 10, Lochbild nach DIN EN 1092-1; Sonderflansche befinden sich im Kapitel "Flansche und Sonderteile"

Artikelgruppe **verzinkt** 90 014...

Lochbild PN 10	Lochbild							
	d	DN	D	d ₆	k	d ₂	b	
	710	700	895	742	840	24 x 30	50	
	800	800	1015	845	950	24 x 33	56	
	900	900	1115	949	1050	28 x 33	62	
	1000	1000	1230	1052	1160	28 x 36	70	
	1200	1200	1455	1255	1380	32 x 39	83	
	1400	1400	1675	1460	1590	36 x 42	90	
	1600	1600	1915	1665	1820	40 x 48	95	
	1800	1800	2115	1875	2020	44 x 48	100	
	2000	2000	2325	2085	2230	48 x 48	105	
	2250	2400	2760	2478	2650	56 x 56	110	
	2500	2600	2960	2680	2850	60 x 56	110	



Unser komplettes Produktprogramm ab da 710 mm finden Sie ebenfalls in einer separaten Aufistung. Fragen Sie uns gerne an.

Art.-Nr.	€/Stück
0710 17	
0800 17	
0900 17	
1000 17	
1200 17	
1400 17	auf Anfrage
1600 17	
1800 17	
2000 17	
2250 17	
2500 17	

Rabattgruppe objektbezogen

Losflansche Typ "VB" / Backing ring type "VB" nach DIN 16962 / 16963-4 für Vorschweißbunde

PP Schwarz oder Grau in PN 10 oder PN 16, glasfaserverstärkt, mit Stahleinlage,
Lochbild nach DIN EN 1092-1; Sonderflansche befinden sich im Kapitel "Flansche und
Sonderteile"

Artikelgruppe **PP-G Grau** 11 014...

Artikelgruppe **PP-G Schwarz** 14 014...

Lochbild PN 16		Lochbild							
d	DN	D	d ₆	k	d ₂	b	VE ¹⁾	VE ²⁾	
20	15	95	28	65	4 x 14	12	75	2400	
25	20	108	34	75	4 x 14	14	40	1280	
32	25	115	42	85	4 x 14	16	30	1024	
40	32	140	51	100	4 x 18	18	20	640	
50	40	150	62	110	4 x 18	18	15	480	
63	50	165	78	125	4 x 18	18	16	512	
75	65	187	92	145	4 x 18	18	15	360	
90	80	202	108	160	8 x 18	20	12	288	
110	100	220	128	180	8 x 18	20	11	264	
125	100	222	135	180	8 x 18	20	12	288	
140	125	250	158	210	8 x 18	24	6	108	
160	150	286	178	240	8 x 22	24	7	126	
180	150	286	190	240	8 x 22	24	7	126	
200 ³⁾	200	340	235	295	12 x 22	24	5	60	
225 ³⁾	200	340	238	295	12 x 22	24	5	60	
250 ³⁾	250	409	288	355	12 x 26	30	lose	60	
280 ³⁾	250	409	294	355	12 x 26	30	lose	64	
315 ³⁾	300	463	338	410	12 x 26	34	lose	51	
355 ³⁾	350	515	376	470	16 x 26	42	lose	26	
400 ³⁾	400	574	430	525	16 x 30	46	lose	26	

FM
Apparat
erhältlich
ab d 63 - d 630
auf Anfrage

DRW
erhältlich für PE 100
d 20 - d 500
auf Anfrage

Art.-Nr.	€/Stück
0020 11	15,15
0025 11	16,70
0032 11	20,10
0040 11	25,55
0050 11	29,60
0063 11	34,35
0075 11	38,05
0090 11	44,35
0110 11	59,10
0125 11	59,10
0140 11	80,75
0160 11	92,50
0180 11	92,50
1200 11	192,35
1225 11	192,35
1250 11	230,85
1280 11	230,85
1315 11	345,10
1355 11	660,40
1400 11	808,25

Auf Anfrage als Lüftungsflansche ohne Stahleinlage lieferbar.

- 1) VE = Verpackungseinheit im Karton
- 2) VE = Verpackungseinheit pro Palette
- 3) nur in PP-G Schwarz

Rabattgruppe
PP-G 28

Stahl feuerverzinkt in PN 16, Lochbild nach DIN EN 1092-1;
Sonderflansche befinden sich im Kapitel "Flansche und Sonderteile"

Artikelgruppe **verzinkt** 90 014...

Lochbild PN 16		Lochbild					
d	DN	D	d ₆	k	d ₂	b	
450	500	715	533	650	20 x 33	46	
500	500	715	533	650	20 x 33	46	
560	600	840	645	770	20 x 36	55	
630	600	840	645	770	20 x 36	55	
710	700	910	744	840	24 x 36	60	
800	800	1025	845	950	24 x 39	65	
900	900	1125	949	1050	28 x 39	70	
1000	1000	1255	1052	1170	28 x 42	75	
1200	1200	1485	1255	1390	32 x 48	80	
1400	1400	1685	1460	1590	36 x 48	85	
1600	1600	1930	1665	1820	40 x 56	90	
1800	1800	2115	1875	2020	44 x 56	100	
2000	2000	2325	2085	2230	48 x 62	105	

Unser komplettes
Produktprogramm ab
da 710 mm finden Sie
ebenfalls in einer sepa-
raten Auflistung.
Fragen Sie uns gerne
an.

Art.-Nr.	€/Stück
0450 11	
0500 11	
0560 11	
0630 11	
0710 11	
0800 11	
0900 11	auf Anfrage
1000 11	
1200 11	
1400 11	
1600 11	
1800 11	
2000 11	

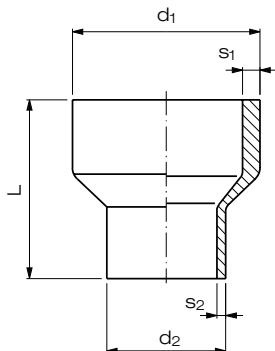
Rabattgruppe
objektbezogen

Reduktionen / Reducer concentric

zentrisch, formgespritzt,
ab d 315 mm spanend gefertigt

Artikelgruppe **PE 100** 25 941...

SDR 11	d ₁ ¹⁾	d ₂ ¹⁾	s ₁	s ₂	L
	25	20	3,0	3,0	33
	32	20	3,0	3,0	40
	32	25	3,0	3,0	40
	40	20	3,7	3,0	42
	40	25	3,7	3,0	42
	40	32	3,7	3,0	39
	50	25	4,6	3,0	47
	50	32	4,6	3,0	41
	50	40	4,6	3,7	47
	63	32	5,8	3,0	54
	63	40	5,8	3,7	48
	63	50	5,8	4,6	57
	75	32	6,9	3,0	80
	75	40	6,9	3,7	71
	75	50	6,8	4,6	53
	75	63	6,8	5,8	59
	90	50	8,2	4,6	80
	90	63	8,2	5,8	70
	90	75	8,2	6,8	68
	110	50	10,0	4,6	105
	110	63	10,0	5,8	84
	110	75	10,0	6,9	97
	110	90	10,0	8,2	73
	125	63	11,4	5,8	90
	125	75	11,4	6,9	100
	125	90	11,4	8,2	89
	125	110	11,4	10,0	89
	140	75	12,8	6,9	123
	140	90	12,8	8,2	115
	140	110	12,8	10,0	115
	140	125	12,8	11,4	92
	160	90	14,6	8,2	108
	160	110	14,6	10,0	108
	160	125	14,6	11,4	114
	160	140	14,6	12,8	114
	180	90	16,4	8,2	157
	180	110	16,4	10,0	157
	180	125	16,4	11,4	120
	180	140	16,4	12,7	136
	180	160	16,4	14,6	123
	200	140	18,2	12,8	154
	200	160	18,2	14,6	134
	200	180	18,2	16,4	151
	225	140	20,5	12,8	160
	225	160	20,5	14,6	137
	225	180	20,5	16,4	171
	225	200	20,5	18,2	160
	250	160	22,8	14,6	146
	250	180	22,8	16,4	182
	250	200	22,8	18,2	144
	250	225	22,8	20,5	144




erhältlich für PE 100
d 32 - d 450
auf Anfrage

Art.-Nr.	€/Stück
2520 11	7,35
3220 11	8,70
3225 11	8,70
4020 11	10,00
4025 11	10,00
4032 11	10,00
5025 11	10,50
5032 11	10,50
5040 11	10,50
6332 11	12,10
6340 11	12,10
6350 11	12,10
7532 11	15,70
7540 11	15,70
7550 11	15,70
7563 11	15,70
9050 11	16,75
9063 11	16,75
9075 11	16,75
1150 11	20,80
1163 11	20,80
1175 11	20,80
1190 11	20,80
1263 11	26,60
1275 11	26,60
1290 11	26,60
1211 11	26,60
1475 11	32,50
1490 11	32,50
1411 11	32,50
1412 11	32,50
1690 11	37,65
1611 11	37,65
1612 11	37,65
1614 11	37,65
1890 11	56,45
1811 11	56,45
1812 11	53,60
1814 11	51,45
1816 11	51,45
2014 11	163,55
2016 11	126,85
2018 11	113,00
2214 11	189,20
2216 11	162,15
2218 11	154,70
2220 11	136,65
2516 11	216,95
2518 11	200,70
2521 11	184,45
2522 11	175,30

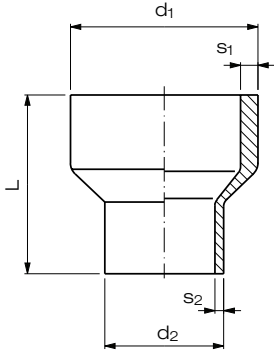
1) bis d₁ / d₂ = 1000 / 900 auf Anfrage

Rabattgruppe
PE 23

Reduktionen / Reducer concentric

zentrisch, formgespritzt,
ab d 315 mm spanend gefertigt

Artikelgruppe **PE 100** 25 941...

SDR 11	d ₁ ¹⁾	d ₂ ¹⁾	s ₁	s ₂	L
	280	180	25,5	16,4	200
	280	200	25,5	18,2	200
	280	225	25,5	20,5	200
	280	250	25,5	22,8	165
	315	200	28,7	18,2	193
	315	225	28,7	20,5	209
	315	250	28,7	22,8	185
	315	280	28,7	25,5	230
	355	225	32,3	20,5	140
	355	250	32,3	22,8	130
	355	280	32,3	25,5	120
	355	315	32,3	28,7	110
	400	225	36,4	20,5	160
	400	250	36,4	22,8	150
	400	280	36,4	25,5	140
	400	315	36,4	28,7	120
	400	355	36,4	32,3	110
	450	280	41,0	25,5	160
	450	315	41,0	28,7	140
	450	355	41,0	32,3	130
	450	400	41,0	36,4	120
	500	315	45,5	28,7	170
	500	355	45,5	32,3	150
	500	400	45,5	36,4	140
	500	450	45,5	41,0	120
	560	355	51,0	32,3	180
	560	400	51,0	36,4	160
	560	450	51,0	41,0	140
	560	500	51,0	45,5	130
	630	400	57,3	36,4	190
	630	450	57,3	41,0	170
	630	500	57,3	45,5	150
	630	560	57,3	51,0	130

1) bis d₁ / d₂ = 1000 / 900 auf Anfrage


erhältlich für PE 100
d 32 - d 450
auf Anfrage

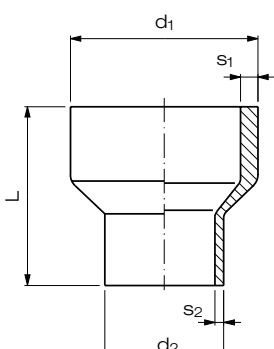
Art.-Nr.	€/Stück
2818 11	276,00
2820 11	241,25
2822 11	225,75
2825 11	216,60
3120 11	308,10
3122 11	261,90
3125 11	248,15
3128 11	243,60
3522 11	420,65
3525 11	403,20
3528 11	374,90
3531 11	363,25
4022 11	1.629,80
4026 11	1.375,95
4028 11	1.181,00
4031 11	1.120,20
4035 11	800,15
4528 11	1.688,55
4531 11	1.499,05
4535 11	1.313,65
4540 11	1.075,05
5031 11	2.060,40
5035 11	1.971,65
5041 11	1.937,70
5045 11	1.492,10
5635 11	3.585,25
5640 11	2.577,55
5645 11	1.570,35
5650 11	1.341,25
6341 11	3.146,80
6345 11	2.631,05
6351 11	1.957,50
6356 11	1.605,45

Rabattgruppe
PE 23

Reduktionen / Reducer concentric

zentrisch, formgespritzt,
ab d 315 mm spanend gefertigt

Artikelgruppe **PE 100** 25 941...

SDR 17	d ₁ ¹⁾	d ₂ ¹⁾	s ₁	s ₂	L
	50	25	3,0	2,0	50
	50	32	3,0	2,0	50
	50	40	3,0	2,4	50
	63	32	3,8	2,0	60
	63	40	3,8	2,4	60
	63	50	3,8	3,0	60
	75	32	4,5	2,0	70
	75	40	4,5	2,4	70
	75	50	4,5	3,0	70
	75	63	4,5	3,8	60
	90	50	5,4	3,0	80
	90	63	5,4	3,8	65
	90	75	5,4	4,5	65
	110	50	6,6	3,0	90

1) bis d₁ / d₂ = 1000 / 900 auf Anfrage


erhältlich für PE 100
bis d 500
auf Anfrage

Art.-Nr.	€/Stück
5025 17	10,50
5032 17	10,50
5040 17	10,50
6332 17	12,10
6340 17	12,10
6350 17	12,10
7532 17	15,70
7540 17	15,70
7550 17	15,70
7563 17	15,70
9050 17	16,75
9063 17	16,75
9075 17	16,75
1150 17	20,80

Rabattgruppe
PE 23

Reduktionen / Reducer concentric

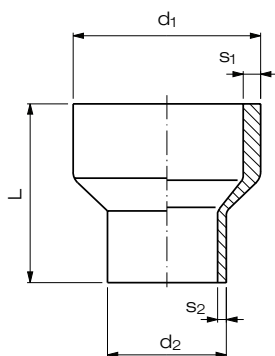
Artikelgruppe

PE 100

25 941...

zentrisch, formgespritzt,
ab d 315 mm spanend gefertigt

SDR 17

d₁¹⁾ d₂¹⁾ s₁ s₂ L

110	63	6,6	3,8	84
110	75	6,6	4,5	97
110	90	6,6	5,4	75
125	63	7,4	3,8	89
125	75	7,4	4,5	100
125	90	7,4	5,4	82
125	110	7,4	6,6	89
140	75	8,3	4,5	112
140	90	8,3	5,4	115
140	110	8,3	6,6	115
140	125	8,3	7,4	86
160	90	9,5	5,4	101
160	110	9,5	6,6	103
160	125	9,5	7,4	118
160	140	9,5	8,3	118
180	90	10,7	5,4	157
180	110	10,7	6,6	157
180	125	10,7	7,4	117
180	140	10,7	8,3	136
180	160	10,7	9,5	124
200	140	11,9	8,3	137
200	160	11,9	9,5	131
200	180	11,9	10,7	137
225	140	13,4	8,3	160
225	160	13,4	9,5	137
225	180	13,4	10,7	171
225	200	13,4	11,9	171
250	160	14,8	9,5	151
250	180	14,8	10,7	182
250	200	14,8	11,9	148
250	225	14,8	13,4	142
280	180	16,6	10,7	200
280	200	16,6	11,9	200
280	225	16,6	13,4	200
280	250	16,6	14,8	165
315	200	18,7	11,9	195
315	225	18,7	13,4	208
315	250	18,7	14,8	185
315	280	18,7	16,6	230
355	200	21,1	11,9	150
355	225	21,1	13,4	140
355	250	21,1	14,8	130
355	280	21,1	16,6	120
355	315	21,1	18,7	110
400	225	23,7	13,4	160
400	250	23,7	14,8	150
400	280	23,7	16,6	140
400	315	23,7	18,7	120
400	355	23,7	21,7	110
450	315	26,7	18,7	140
450	400	26,7	23,7	120
500	315	29,7	18,7	170
500	355	29,7	21,7	150
500	400	29,7	23,7	140
500	450	29,7	26,7	120

erhältlich für PE 100
bis d 500
auf Anfrage

Art.-Nr.

€/Stück

1163 17	20,80
1175 17	20,80
1190 17	20,80
1263 17	26,60
1275 17	26,60
1290 17	26,60
1211 17	26,60
1475 17	32,50
1490 17	32,50
1411 17	32,50
1412 17	32,50
1690 17	37,65
1611 17	37,65
1612 17	37,65
1614 17	37,65
1890 17	56,45
1811 17	56,45
1812 17	53,60
1814 17	51,45
1816 17	51,45
2014 17	163,55
2016 17	126,85
2018 17	113,00
2214 17	185,15
2216 17	158,90
2218 17	151,05
2220 17	133,15
2516 17	211,00
2518 17	195,85
2521 17	179,85
2522 17	171,00
2818 17	257,55
2820 17	235,00
2822 17	219,80
2825 17	211,00
3120 17	300,40
3122 17	255,05
3125 17	241,70
3128 17	226,65
3520 17	488,95
3522 17	433,95
3525 17	393,55
3528 17	365,45
3531 17	353,95
4022 17	1.597,20
4026 17	1.498,85
4028 17	1.181,00
4031 17	984,00
4035 17	658,90
4531 17	1.499,05
4540 17	842,05
5031 17	2.060,40
5035 17	1.801,00
5041 17	1.528,70
5045 17	1.361,45

PVDF / ECTFE
PFA / FEPSonder-
werkstoffe

PURAD

Lüftung

Flansche und
Sonderteile

Armaturen

Doppelrohr

Halbzeuge /
WickelrohrPKS®-Bauteile,
Sure Inspect RCBetonenschutz-
platten

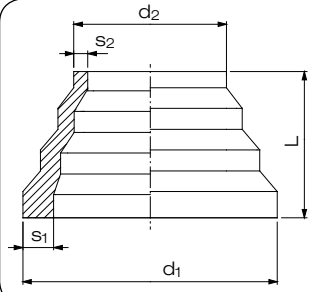
Geothermie

Rabattgruppe
PE 23Alle Dimensionen auch in SDR 33 (alte Bezeichnung = PN 3,2) lieferbar.
1) bis d₁ / d₂ = 1000 / 900 auf Anfrage

Reduktionen / Reducer concentric

zentrisch,
formgespritzt, stufenweise abgesetzt

Artikelgruppe PE 100-RC 25 007...

SDR 11	d_1	d_2	s_1	s_2	L	VE ¹⁾
	63	16	5,8	1,8	97	200
	75	32	6,8	2,9	71	70
	110	63	10,0	5,8	62	30
	125	75	11,4	6,8	72	20
	160	110	14,6	10,0	83	8
	225	160	20,5	14,6	90	15
	315	225	28,6	20,5	130	5
	450	315	40,9	28,6	181	3

1) VE = Verpackungseinheit im Karton



DIBt
zugelassen

FM
Approved
erhältlich
auf Anfrage



erhältlich für PE 100
bis d 450
auf Anfrage

Art.-Nr.

€/Stück

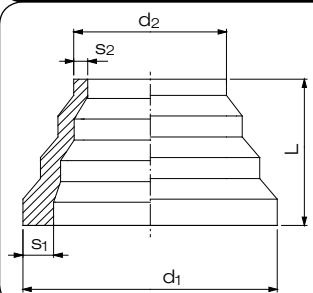
6316 11	11,65
7532 11	18,55
1163 11	24,25
1275 11	27,55
1611 11	86,85
2216 11	229,60
3122 11	257,95
4531 11	914,50

Rabattgruppe
PE 66

Reduktionen / Reducer concentric

zentrisch,
formgespritzt, stufenweise abgesetzt

Artikelgruppe PE 100-RC 25 007...

SDR 17	d_1	d_2	s_1	s_2	L	VE ¹⁾
	63 ²⁾	16	3,8	1,8	55	100
	75	32	4,5	1,9	71	100
	110	63	6,6	3,8	62	30
	125	75	7,4	4,5	72	24
	160	110	9,5	6,6	83	10
	225	160	13,4	9,5	90	18
	315	225	18,7	13,4	130	6
	450	315	26,7	18,7	167	4
	630	450	37,4	26,7	188	1

1) VE = Verpackungseinheit im Karton

2) Auslaufartikel



DIBt
zugelassen



erhältlich für PE 100
bis d 500
auf Anfrage

Art.-Nr.

€/Stück

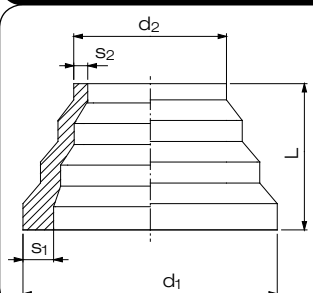
6316 17	11,05
7532 17	17,60
1163 17	23,60
1275 17	25,75
1611 17	81,40
2216 17	212,85
3122 17	241,05
4531 17	821,90
6345 17	1.239,85

Rabattgruppe
PE 66

Reduktionen / Reducer concentric

zentrisch,
formgespritzt, stufenweise abgesetzt

Artikelgruppe PE 100-RC 25 007...

SDR 33	d_1	d_2	s_1	s_2	L	VE ¹⁾
	110	63	3,4	2,0	62	50
	125	75	3,9	2,3	72	30
	160	110	4,9	3,4	83	10
	225	160	6,9	4,9	90	12
	315	225	9,7	6,9	130	10
	450	315	13,8	9,7	170	6
	630	450	19,3	13,8	188	1

1) VE = Verpackungseinheit im Karton

Art.-Nr.

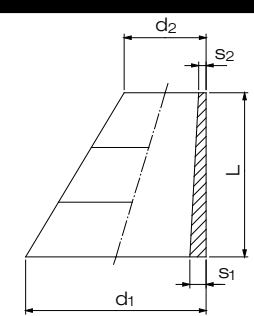
€/Stück

1163 33	21,70
1275 33	24,55
1611 33	75,25
2216 33	189,50
3122 33	218,70
4531 33	742,30
6345 33	920,20

Rabattgruppe
PE 66

Reduktionen / Reducer excentric

exzentrisch, formgespritzt

SDR 11	d ₁	d ₂	s ₁	s ₂	L	VE ¹⁾
	250	160	22,8	14,6	155	8
	355	250	32,3	22,8	200	5

1) VE = Verpackungseinheit im Karton

Artikelgruppe **PE 100-RC** 25 005...



DIBt
zugelassen
bis d 500

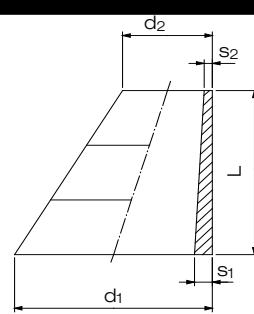

erhältlich für PE 100
auf Anfrage

Art.-Nr.	€/Stück
2516 11	257,95
3525 11	343,50

Rabattgruppe
PE 66

Reduktionen / Reducers excentric

exzentrisch, formgespritzt

SDR 17	d ₁	d ₂	s ₁	s ₂	L	VE ¹⁾
	250	160	14,8	9,5	155	12
	355	250	21,1	14,8	198	6

1) VE = Verpackungseinheit im Karton

Artikelgruppe **PE 100-RC** 25 005...



DIBt
zugelassen
bis d 500

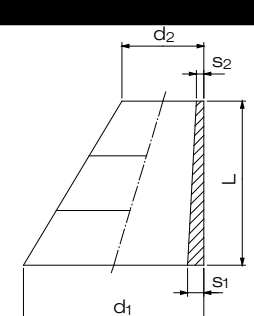

erhältlich für PE 100
auf Anfrage

Art.-Nr.	€/Stück
2516 17	241,05
3525 17	320,45

Rabattgruppe
PE 66

Reduktionen / Reducer excentric

exzentrisch, formgespritzt

SDR 33	d ₁	d ₂	s ₁	s ₂	L	VE ¹⁾
	250	160	7,8	5,0	155	18
	355	250	11,1	7,8	200	10

1) VE = Verpackungseinheit im Karton

Artikelgruppe **PE 100-RC** 25 005...

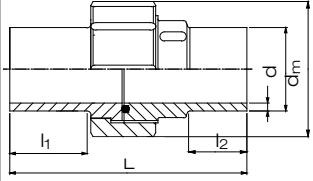
Art.-Nr.	€/Stück
2516 33	218,70
3525 33	304,55

Rabattgruppe
PE 66

Verschraubungen Typ 24 / Union type 24

formgespritzt,
Dichtung aus FKM

Artikelgruppe **PE 100** 25 024...

SDR 11 / 10 bar ²⁾	d	s	d _m	L	l ₁	l ₂	VE ¹⁾
 <p>Rohrgewinde nach ISO 228</p>	20	2,0	47	108	38	24	80
	25	2,3	57	114	39	24	60
	32	2,9	64	122	39	25	40
	40	3,7	78	128	42	25	20
	50	4,6	89	134	44	25	15
	63	5,8	109	138	44	25	10
	75 ³⁾	6,8	130	132	37	28	8
	90 ³⁾	8,2	130	133	57	36	8

- 1) VE = Verpackungseinheit im Karton
- 2) geprüft mit Wasser 20°C bei konstanten Betriebsbedingungen
- 3) Überwurfmutter aus PVDF

DIBt
zugefassen


erhältlich für PE 100
auf Anfrage

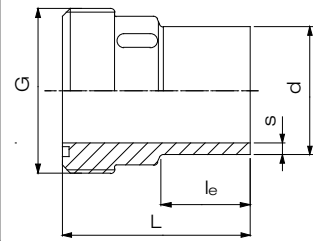
Art.-Nr.	€/Stück
0120 11	29,30
0125 11	31,85
0132 11	38,05
0140 11	53,50
0150 11	75,55
0163 11	102,65
0175 11	130,80
0190 11	135,30

Rabattgruppe
PE 66

Einschraubteil Typ 24 / Screw-thread part type 24

formgespritzt

Artikelgruppe **PE 100** 25 024...

SDR 11	d	s	G	L	l _e	VE ¹⁾
 <p>Rohrgewinde nach ISO 228</p>	20	2,0	1"	54	24	100
	25	2,3	1 1/4"	57	24	60
	32	2,9	1 1/2"	60	25	30
	40	3,7	2"	63	25	20
	50	4,6	2 1/4"	66	25	20
	63	5,8	2 3/4"	69	25	10
	75	6,8	S ²⁾ 107,5 x 3,6	66	28	10
	90	8,2	S ²⁾ 107,5 x 3,6	67	36	10

- 1) VE = Verpackungseinheit im Karton
- 2) Sägewinde nach DIN 513


erhältlich für PE 100
auf Anfrage

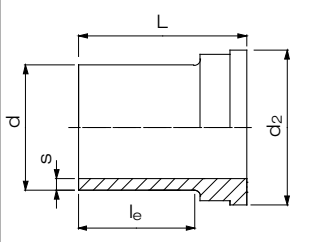
Art.-Nr.	€/Stück
3020 11	25,20
3025 11	29,30
3032 11	33,60
3040 11	48,35
3050 11	66,05
3063 11	85,00
3075 11	89,05
3090 11	93,75

Rabattgruppe
PE 66

Einlegeteil Typ 24 / Counter part type 24

formgespritzt

Artikelgruppe **PE 100** 25 024...

SDR 11	d	s	l _e	d ₂	L	VE ¹⁾
	20	2,0	38	30	54	200
	25	2,3	39	39	57	60
	32	2,9	40	45	60	60
	40	3,7	42	56	63	20
	50	4,6	44	62	67	30
	63	5,8	44	78	69	14
	75	6,8	37	101	66	10
	90	8,2	57	101	67	10

- 1) VE = Verpackungseinheit im Karton


erhältlich für PE 100
auf Anfrage

Art.-Nr.	€/Stück
2020 11	12,20
2025 11	14,70
2032 11	18,50
2040 11	20,75
2050 11	35,20
2063 11	41,40
2075 11	49,55
2090 11	52,30

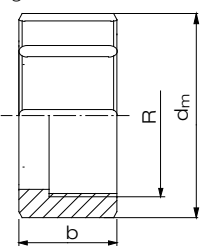
Rabattgruppe
PE 66

Überwurfmutter Typ 24 / Union nut

formgespritzt

Artikelgruppe **PP-GFK Schwarz** 14 024...

Artikelgruppe **PVDF** 33 024...

SDR 11	d	b	R	d _m	VE ¹⁾
 <p>Rohrgewinde nach ISO 228</p>	20 ³⁾	24	1"	47	100
	25 ³⁾	26	1 1/4"	57	60
	32 ³⁾	30	1 1/2"	64	30
	40 ³⁾	31	2"	78	30
	50 ³⁾	35	2 1/4"	89	20
	63 ³⁾	39	2 3/4"	109	14
	75/90 ⁴⁾	40	S ²⁾ 107,5 x 3,6		130

 erhältlich für PE 100 auf Anfrage

Art.-Nr.	€/Stück
4020 11	17,40
4025 11	24,55
4032 11	25,50
4040 11	25,65
4050 11	39,75
4063 11	52,40
4275 11	155,20

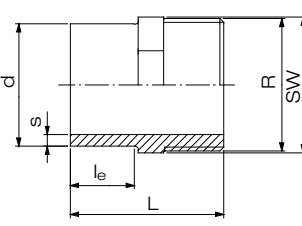
- 1) VE = Verpackungseinheit im Karton
 2) Sägewinde nach DIN 513
 3) in PP
 4) in PVDF

Rabattgruppe PE 66

Adapter mit Außengewinde / Adaptor with male thread

formgespritzt,
 Betriebsdruck 8 bar ²⁾

Artikelgruppe **PE 100** 25 033...

SDR 11	d	s	R	SW	L	l _e	VE ¹⁾
	20	1,9	1/2"	22	46	23	400
	25	2,3	3/4"	27	51	26	200
	32	2,9	1"	36	61	28	300
	40	3,7	1 1/4"	46	66	29	200
	50	4,6	1 1/2"	55	74	32	100
	63	5,8	2"	65	80	35	30

DIBt zugelassen

 erhältlich für PE 100 auf Anfrage

R-Gew. Art.-Nr.	€/Stück
2020 11	12,20
2525 11	14,70
3232 11	18,50
4040 11	20,75
5050 11	35,20
6363 11	41,40

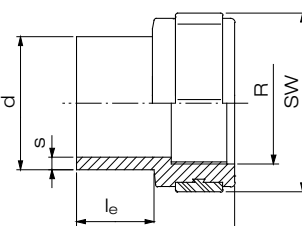
- 1) VE = Verpackungseinheit im Karton
 2) Gilt für Wasser 20°C bei konstanten Betriebsbedingungen.

Rabattgruppe PE 66

Adapter mit Innengewinde / Adaptor with female thread

formgespritzt,
 Betriebsdruck 8 bar ²⁾

Artikelgruppe **PE 100** 25 032...

SDR 11	d	s	R	SW	L	l _e	VE ¹⁾
	20	1,9	1/2"	32	45	21	700
	25	2,3	3/4"	41	51	24	300
	32	2,9	1"	46	58	30	250
	40	3,7	1 1/4"	55	62	30	150
	50	4,6	1 1/2"	70	68	34	30
	63	5,8	2"	85	75	36	20

DIBt zugelassen

 erhältlich für PE 100 auf Anfrage

R-Gew. Art.-Nr.	€/Stück
2020 11	15,45
2525 11	17,60
3232 11	22,75
4040 11	25,65
5050 11	39,75
6363 11	45,40

- 1) VE = Verpackungseinheit im Karton
 2) Gilt für Wasser 20°C bei konstanten Betriebsbedingungen.

Rabattgruppe PE 66

PE
PP
PVDF / ECTFE
PFA / FEP
Sonderwerkstoffe
PURAD
Lüftung
Flansche und Sonderteile
Armaturen
Doppelrohr
Halbzeuge / Wickelrohr
PKS®-Bauteile, Sure Inspect RC
Betonenschutzplatten
Geothermie
Schweißtechnik

Endkappe / End cap

spanend gefertigt

SDR 7,4	d	s	s ₁	L	VE ¹⁾
	250	34,2	55	80	
	280	38,3	60	85	
	315	43,1	65	90	
	355	48,5	75	100	
	400	54,7	80	105	
	450	50,3	95	120	
	500	68,3	105	130	

1) VE = Verpackungseinheit im Karton

Artikelgruppe **PE 100-RC** 25 302...

Art.-Nr.	€/Stück
0250 07	592,45
0280 07	608,80
0315 07	757,65
0355 07	859,00
0400 07	888,35
0450 07	1.395,75
0500 07	1.486,70

Rabattgruppe
PE 73

Endkappe / End cap

formgespritzt

SDR 11	d	s	l ₃	L	VE ¹⁾
	355	32,2	63	124	2
	400	36,3	72	133	2
	450	40,9	64	140	2
	500	45,4	65	148	2

1) VE = Verpackungseinheit im Karton

Artikelgruppe **PE 100-RC** 25 004...



DIBt
zugelassen

FM
Approved
erhältlich
ab d 450 - d 630
auf Anfrage

DIN V
erhältlich für PE 100
auf Anfrage

Art.-Nr.	€/Stück
0355 11	650,85
0400 11	892,10
0450 11	1.238,25
0500 11	1.552,90

Rabattgruppe
PE 66

spanend gefertigt

SDR 11	d	s	s ₁	L	VE ¹⁾
	560	50,8	89	119	1
	630	57,2	102	132	1
	710	64,5	116	146	1
	800	72,6	134	164	1
	900	81,7	152	182	1
	1000	90,8	170	200	1

1) VE = Verpackungseinheit im Karton

Artikelgruppe **PE 100-RC** 25 302...

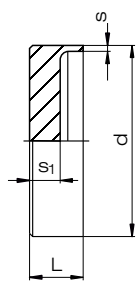
Art.-Nr.	€/Stück
0560 11	
0630 11	
0710 11	auf Anfrage
0800 11	
0900 11	
1000 11	

Rabattgruppe
objektbezogen

Unser komplettes Produktprogramm ab da 710 mm finden Sie ebenfalls in einer separaten Auflistung.
Fragen Sie uns gerne an.

Endkappe / End cap

spanend gefertigt

SDR 17	d	s	s ₁	L	VE ¹⁾
	710	42,1	95	120	1
	800	47,4	117	143	1
	900	53,3	122	150	1
	1000	59,3	140	170	1

1) VE = Verpackungseinheit im Karton

Artikelgruppe **PE 100-RC** 25 302...

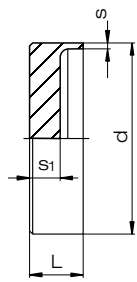
Unser komplettes Produktprogramm ab da 710 mm finden Sie ebenfalls in einer separaten Auflistung.
Fragen Sie uns gerne an.

Art.-Nr.	€/Stück
0710 17	auf Anfrage
0800 17	
0900 17	
1000 17	

Rabattgruppe
objektbezogen

Endkappe / End cap

spanend gefertigt

SDR 26	d	s	s ₁	L	VE ¹⁾
	710	27,2	85	110	1
	800	30,6	85	110	1
	900	34,4	90	120	1
	1000	38,2	90	120	1

1) VE = Verpackungseinheit im Karton

Artikelgruppe **PE 100-RC** 25 302...

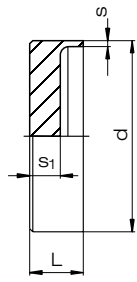
Unser komplettes Produktprogramm ab da 710 mm finden Sie ebenfalls in einer separaten Auflistung.
Fragen Sie uns gerne an.

Art.-Nr.	€/Stück
0710 26	auf Anfrage
0800 26	
0900 26	
1000 26	

Rabattgruppe
objektbezogen

Endkappe / End cap

spanend gefertigt

SDR 33	d	s	s ₁	L	VE ¹⁾
	710	21,8	75	100	1
	800	24,5	75	100	1
	900	27,6	80	110	1
	1000	30,6	90	120	1

1) VE = Verpackungseinheit im Karton

Artikelgruppe **PE 100-RC** 25 302...

Unser komplettes Produktprogramm ab da 710 mm finden Sie ebenfalls in einer separaten Auflistung.
Fragen Sie uns gerne an.

Art.-Nr.	€/Stück
0710 33	auf Anfrage
0800 33	
0900 33	
1000 33	

Rabattgruppe
objektbezogen