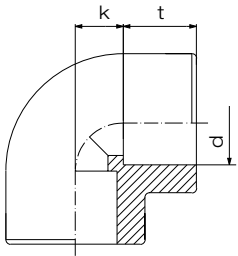


Winkel 90° / Elbow 90°

formgespritzt, Typ B

| PN 16 | d | k | t | VE ¹⁾ |
|---|-----|----|----|------------------|
|  | 20 | 14 | 16 | 200 |
| | 25 | 17 | 18 | 120 |
| | 32 | 20 | 20 | 80 |
| | 40 | 25 | 22 | 50 |
| | 50 | 28 | 25 | 50 |
| | 63 | 35 | 28 | 30 |
| | 75 | 38 | 33 | 20 |
| | 90 | 49 | 36 | 12 |
| | 110 | 57 | 43 | 8 |

1) VE = Verpackungseinheit im Karton

DIBt
zugelassen



erhältlich für PE 100
d 32 - d 110
auf Anfrage

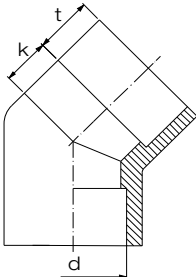
Artikelgruppe PE 100 25 051...

| Art.-Nr. | €/Stück |
|----------|---------|
| 0020 07 | 7,40 |
| 0025 07 | 8,80 |
| 0032 07 | 10,40 |
| 0040 07 | 12,85 |
| 0050 07 | 23,25 |
| 0063 07 | 29,95 |
| 0075 07 | 62,05 |
| 0090 07 | 76,35 |
| 0110 07 | 114,05 |

Rabattgruppe
PE 18

Winkel 45° / Elbow 45°

formgespritzt, Typ B

| PN 16 | d | k | t | VE ¹⁾ |
|---|-----|----|----|------------------|
|  | 20 | 11 | 16 | 200 |
| | 25 | 14 | 18 | 160 |
| | 32 | 17 | 20 | 200 |
| | 40 | 21 | 22 | 50 |
| | 50 | 26 | 24 | 35 |
| | 63 | 33 | 29 | 40 |
| | 75 | 38 | 32 | 30 |
| | 90 | 46 | 37 | 18 |
| | 110 | 56 | 42 | 8 |

1) VE = Verpackungseinheit im Karton

DIBt
zugelassen



erhältlich für PE 100
d 32 - d 110
auf Anfrage

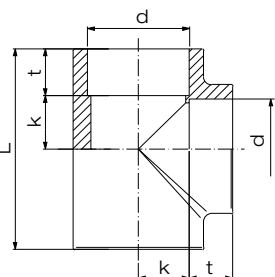
Artikelgruppe PE 100 25 050...

| Art.-Nr. | €/Stück |
|----------|---------|
| 0020 07 | 8,80 |
| 0025 07 | 10,20 |
| 0032 07 | 11,45 |
| 0040 07 | 14,40 |
| 0050 07 | 17,30 |
| 0063 07 | 22,65 |
| 0075 07 | 48,35 |
| 0090 07 | 71,15 |
| 0110 07 | 105,00 |

Rabattgruppe
PE 18

T-Stücke / Tee

formgespritzt, Typ B

| PN 16 | d | L | k | t | VE ¹⁾ |
|---|-----|-----|----|----|------------------|
|  | 20 | 60 | 14 | 16 | 300 |
| | 25 | 70 | 17 | 18 | 160 |
| | 32 | 80 | 21 | 20 | 120 |
| | 40 | 94 | 25 | 22 | 30 |
| | 50 | 108 | 30 | 24 | 20 |
| | 63 | 131 | 36 | 29 | 26 |
| | 75 | 155 | 34 | 31 | 18 |
| | 90 | 185 | 51 | 37 | 8 |
| | 110 | 205 | 57 | 44 | 6 |

1) VE = Verpackungseinheit im Karton

DIBt
zugelassen



erhältlich für PE 100
d 32 - d 110
auf Anfrage

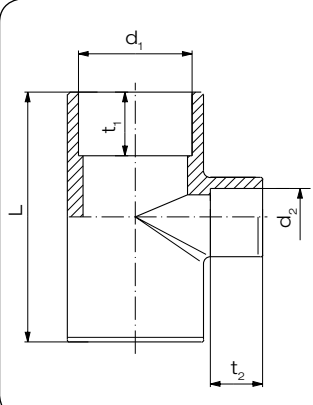
Artikelgruppe PE 100 25 056...

| Art.-Nr. | €/Stück |
|----------|---------|
| 0020 07 | 8,65 |
| 0025 07 | 9,60 |
| 0032 07 | 11,20 |
| 0040 07 | 13,95 |
| 0050 07 | 22,65 |
| 0063 07 | 31,50 |
| 0075 07 | 65,60 |
| 0090 07 | 101,80 |
| 0110 07 | 135,75 |

Rabattgruppe
PE 18

T-Stücke / Tee

formgespritzt, Typ B,
reduziert

| PN 16 | d_1 | d_2 | L | t_1 | t_2 | VE ¹⁾ |
|---|-------|-------|-----|-------|-------|------------------|
|  | 25 | 20 | 68 | 18 | 16 | 80 |
| | 32 | 20 | 80 | 20 | 16 | 120 |
| | 32 | 25 | 80 | 20 | 18 | 60 |
| | 40 | 20 | 90 | 22 | 16 | 40 |
| | 40 | 25 | 90 | 22 | 18 | 40 |
| | 40 | 32 | 91 | 22 | 20 | 30 |
| | 50 | 20 | 110 | 24 | 16 | 25 |
| | 50 | 25 | 110 | 24 | 18 | 25 |
| | 50 | 32 | 108 | 24 | 20 | 24 |
| | 50 | 40 | 107 | 24 | 21 | 24 |
| | 63 | 25 | 130 | 29 | 18 | 30 |
| | 63 | 32 | 130 | 29 | 20 | 30 |
| | 63 | 40 | 130 | 29 | 22 | 30 |
| | 63 | 50 | 130 | 29 | 24 | 28 |

1) VE = Verpackungseinheit im Karton

DIBt
zugelassen



erhältlich für PE 100
d 32 - d 63
auf Anfrage

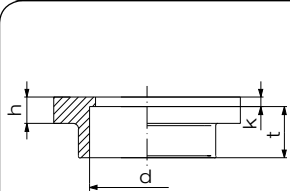
Artikelgruppe PE 100 25 055...

| Art.-Nr. | /Stück |
|----------|--------|
| 2520 07 | 11,45 |
| 3220 07 | 13,85 |
| 3225 07 | 13,85 |
| 4020 07 | 16,35 |
| 4025 07 | 16,35 |
| 4032 07 | 16,35 |
| 5020 07 | 19,40 |
| 5025 07 | 19,40 |
| 5032 07 | 19,40 |
| 5040 07 | 22,45 |
| 6325 07 | 34,45 |
| 6332 07 | 34,45 |
| 6340 07 | 34,45 |
| 6350 07 | 34,45 |

Rabattgruppe
PE 18

Bundbuchsen / Flange adaptor

formgespritzt, Typ B

| PN 16 | d | h | k | t | VE ¹⁾ |
|---|-----|----|---|----|------------------|
|  | 20 | 10 | 5 | 14 | 200 |
| | 25 | 10 | 5 | 16 | 160 |
| | 32 | 10 | 6 | 19 | 200 |
| | 40 | 10 | 4 | 22 | 160 |
| | 50 | 13 | 6 | 23 | 50 |
| | 63 | 14 | 5 | 28 | 40 |
| | 75 | 16 | 6 | 30 | 40 |
| | 90 | 18 | 3 | 35 | 40 |
| | 110 | 18 | 5 | 41 | 24 |

1) VE = Verpackungseinheit im Karton

DIBt
zugelassen



erhältlich für PE 100
d 32 - d 110
auf Anfrage

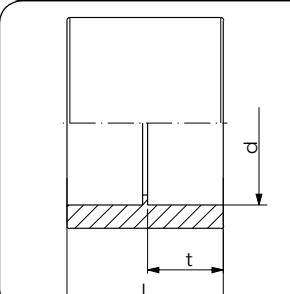
Artikelgruppe PE 100 25 052...

| Art.-Nr. | €/Stück |
|----------|---------|
| 0020 07 | 6,40 |
| 0025 07 | 6,85 |
| 0032 07 | 7,60 |
| 0040 07 | 9,40 |
| 0050 07 | 11,15 |
| 0063 07 | 14,45 |
| 0075 07 | 27,80 |
| 0090 07 | 42,90 |
| 0110 07 | 63,65 |

Rabattgruppe
PE 18

Muffen / Socket

formgespritzt, Typ B

| PN 16 | d | L | t | VE ¹⁾ |
|---|-----|----|----|------------------|
|  | 20 | 35 | 16 | 400 |
| | 25 | 39 | 18 | 200 |
| | 32 | 43 | 20 | 300 |
| | 40 | 47 | 22 | 200 |
| | 50 | 52 | 24 | 50 |
| | 63 | 60 | 29 | 30 |
| | 75 | 70 | 33 | 40 |
| | 90 | 79 | 37 | 24 |
| | 110 | 90 | 42 | 20 |

1) VE = Verpackungseinheit im Karton

DIBt
zugelassen



erhältlich für PE 100
d 32 - d 110
auf Anfrage

Artikelgruppe PE 100 25 053...

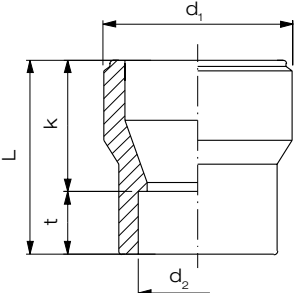
| Art.-Nr. | €/Stück |
|----------|---------|
| 0020 07 | 6,05 |
| 0025 07 | 6,30 |
| 0032 07 | 7,40 |
| 0040 07 | 9,60 |
| 0050 07 | 13,95 |
| 0063 07 | 18,70 |
| 0075 07 | 26,20 |
| 0090 07 | 36,65 |
| 0110 07 | 62,80 |

Rabattgruppe
PE 18

Reduktionen / Reducer concentric

formgespritzt, Typ B

| PN 16 | d_1 | d_2 | L | t | k | VE ¹⁾ |
|-------|-------|-------|----|----|----|------------------|
| | 25 | 20 | 39 | 16 | 23 | 280 |
| | 32 | 20 | 45 | 16 | 29 | 300 |
| | 32 | 25 | 45 | 18 | 27 | 160 |
| | 40 | 20 | 50 | 16 | 34 | 160 |
| | 40 | 25 | 50 | 18 | 32 | 160 |
| | 40 | 32 | 50 | 20 | 30 | 200 |
| | 50 | 20 | 55 | 16 | 39 | 200 |
| | 50 | 25 | 55 | 18 | 37 | 200 |
| | 50 | 32 | 55 | 20 | 35 | 160 |
| | 50 | 40 | 55 | 26 | 29 | 160 |
| | 63 | 25 | 65 | 18 | 47 | 120 |
| | 63 | 32 | 65 | 20 | 45 | 50 |
| | 63 | 40 | 65 | 22 | 43 | 50 |
| | 63 | 50 | 65 | 24 | 41 | 40 |
| | 75 | 63 | 64 | 29 | 35 | 32 |
| | 90 | 63 | 88 | 29 | 59 | 40 |
| | 90 | 75 | 86 | 32 | 54 | 24 |
| | 110 | 63 | 90 | 29 | 61 | 30 |
| | 110 | 90 | 89 | 37 | 52 | 24 |



1) VE = Verpackungseinheit im Karton

DIBt
zugelassen


erhältlich für PE 100
d 32 - d 110
auf Anfrage

Artikelgruppe **PE 100** 25 057...

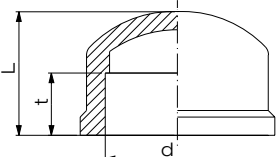
| Art.-Nr. | €/Stück |
|----------|---------|
| 2520 07 | 6,30 |
| 3220 07 | 7,40 |
| 3225 07 | 7,40 |
| 4020 07 | 8,95 |
| 4025 07 | 8,95 |
| 4032 07 | 8,95 |
| 5020 07 | 10,95 |
| 5025 07 | 10,95 |
| 5032 07 | 10,95 |
| 5040 07 | 10,95 |
| 6325 07 | 13,95 |
| 6332 07 | 13,95 |
| 6340 07 | 13,95 |
| 6350 07 | 14,25 |
| 7563 07 | 23,80 |
| 9063 07 | 33,25 |
| 9075 07 | 33,25 |
| 1163 07 | 42,45 |
| 1190 07 | 42,45 |

Rabattgruppe
PE 18

Endkappen / End cap

formgespritzt, Typ B

| PN 16 | d | L | t | VE ¹⁾ |
|-------|-----|----|----|------------------|
| | 20 | 25 | 16 | 280 |
| | 25 | 30 | 18 | 240 |
| | 32 | 35 | 20 | 400 |
| | 40 | 38 | 22 | 200 |
| | 50 | 50 | 24 | 50 |
| | 63 | 59 | 29 | 32 |
| | 75 | 67 | 32 | 28 |
| | 90 | 77 | 37 | 30 |
| | 110 | 94 | 42 | 20 |



1) VE = Verpackungseinheit im Karton

DIBt
zugelassen


erhältlich für PE 100
d 32 - d 110
auf Anfrage

Artikelgruppe **PE 100** 25 054...

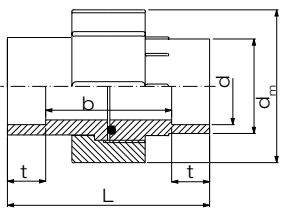
| Art.-Nr. | €/Stück |
|----------|---------|
| 0020 07 | 6,30 |
| 0025 07 | 6,70 |
| 0032 07 | 7,30 |
| 0040 07 | 9,60 |
| 0050 07 | 11,80 |
| 0063 07 | 15,95 |
| 0075 07 | 32,20 |
| 0090 07 | 45,15 |
| 0110 07 | 61,55 |

Rabattgruppe
PE 18

Verschraubungen Typ 24 / Union type 24

formgespritzt, Typ B,
Dichtung aus FKM

Artikelgruppe PE 100 25 024...

| PN 10 | d | d _m | L | t | b | VE ¹⁾ |
|---|----|----------------|----|----|----|------------------|
|  | 20 | 47 | 45 | 16 | 24 | 80 |
| | 25 | 57 | 49 | 18 | 26 | 80 |
| | 32 | 64 | 53 | 20 | 30 | 60 |
| | 40 | 78 | 59 | 22 | 31 | 30 |
| | 50 | 89 | 67 | 24 | 35 | 20 |
| | 63 | 109 | 79 | 29 | 39 | 10 |


erhältlich für PE 100
d 32 - d 63
auf Anfrage

| Art.-Nr. | €/Stück |
|----------|---------|
| 1120 07 | 31,25 |
| 1125 07 | 37,30 |
| 1132 07 | 52,40 |
| 1140 07 | 74,05 |
| 1150 07 | 100,70 |
| 1163 07 | 136,90 |

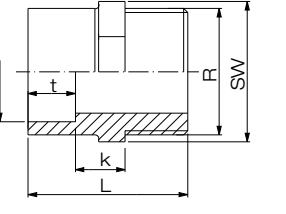
1) VE = Verpackungseinheit im Karton

Rabattgruppe
PE 18

Adapter mit Außengewinde / Adaptor male

formgespritzt mit „R“- oder „NPT“-Gewinde²⁾, Typ B,
Betriebsdruck 8 bar⁴⁾

Artikelgruppe PE 100 25 035...

| PN 8 | d | SW | L | R | t | k | VE ¹⁾ |
|---|----|----|----|--------|----|----|------------------|
|  | 20 | 27 | 51 | 3/4" | 16 | 15 | 200 |
| | 25 | 36 | 61 | 1" | 20 | 17 | 300 |
| | 32 | 46 | 66 | 1 1/4" | 22 | 17 | 200 |
| | 40 | 55 | 74 | 1 1/2" | 24 | 21 | 100 |
| | 50 | 65 | 78 | 2" | 29 | 18 | 30 |

DIBt
zugelassen


erhältlich für PE 100
d 32 - d 50
auf Anfrage

| R-Gew. Art.-Nr. | €/Stück |
|--------------------|---------|
| 2025 07 | 14,45 |
| 2532 07 | 17,90 |
| 3240 07 | 21,20 |
| 4050 07 | 34,25 |
| 5063 07 | 40,15 |

1) VE = Verpackungseinheit im Karton

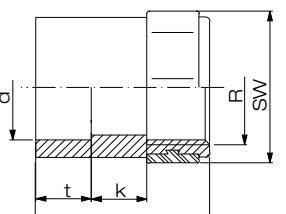
2) NPT-Gewinde auf Anfragen

Rabattgruppe
PE 18

Adapter mit Innengewinde / Adaptor female

formgespritzt mit „R“- oder „NPT“-Gewinde²⁾, Typ B,
Betriebsdruck 8 bar³⁾

Artikelgruppe PE 100 25 034...

| PN 8 | d | SW | L | R | t | k | VE ¹⁾ |
|---|----|----|----|--------|----|----|------------------|
|  | 20 | 32 | 45 | 1/2" | 16 | 13 | 500 |
| | 25 | 41 | 50 | 3/4" | 18 | 14 | 300 |
| | 32 | 46 | 57 | 1" | 20 | 17 | 200 |
| | 40 | 55 | 62 | 1 1/4" | 22 | 18 | 50 |
| | 50 | 70 | 68 | 1 1/2" | 24 | 20 | 20 |
| | 63 | 85 | 74 | 2" | 29 | 15 | 20 |

DIBt
zugelassen


erhältlich für PE 100
d 32 - d 63
auf Anfrage

| R-Gew. Art.-Nr. | €/Stück |
|--------------------|---------|
| 2020 07 | 14,95 |
| 2525 07 | 17,50 |
| 3232 07 | 21,95 |
| 4040 07 | 24,70 |
| 5050 07 | 38,55 |
| 6363 07 | 44,15 |

1) VE = Verpackungseinheit im Karton

2) NPT-Gewinde auf Anfrage

Rabattgruppe
PE 18