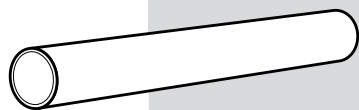



Rohre und Formteile aus PP / Pipes and fittings made of PP


Rohre / Pipe

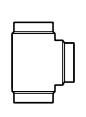


	Seite
Prod.Gruppen 705	
SDR 7,4	110
SDR 11	111
SDR 17,6	112
SDR 26	113
SDR 33	114

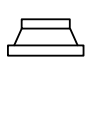
Kurze Formteile / Fittings with short spigot


 MULTI-Bögen 90° / MULTI bend 90°	Prod.Gruppe 068.....115
---	-------------------------

 Bögen 90° / Bend 90°	Prod.Gruppe 001.....116
---	-------------------------

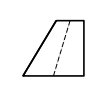
 T-Stücke, T-Stücke mit red. Abgang / Tee	Prod.Gruppe 006.....117 Prod.Gruppe 016.....119
---	--

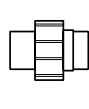
 Vorschweißbunde / Stub flange	Prod.Gruppe 012.....120
--	-------------------------

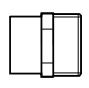
 Armaturenbande / Chamfered Stub flange	Prod.Gruppe 012.....122 Prod.Gruppe 975.....122
---	--


 Losflansche / Backing ring	Prod.Gruppe 014.....123
---	-------------------------

 Reduktionen / Reducer	Prod.Gruppe 941.....124 Prod.Gruppe 007.....127
---	--


 Reduktionen exzentrisch / Reducer excentric	Prod.Gruppe 005.....128
--	-------------------------


 Verschraubungen Typ 24 / Union type 24	Prod.Gruppe 024129 Einschraubteil Typ24129 Einlegteile Typ 24129 Überwurfmutter Typ 24130
---	--

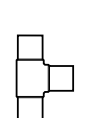
 Adapter / Adaptor	Prod.Gruppe 033130 Prod.Gruppe 032130
---	--

 Endkappe / End cap	Prod.Gruppe 004131
--	--------------------------

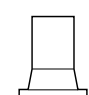
Lange Formteile / Fittings with long spigot


 MULTI-Bögen 90° / MULTI Bend 90°	Prod.Gruppe 068.....132
---	-------------------------

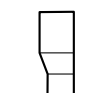
 Winkel 45° / Elbow 45°	Prod.Gruppe 060.....133
---	-------------------------

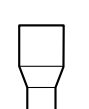
 T-Stücke, T-Stücke mit red. Abgang / Tee	Prod.Gruppe 066134 Prod.Gruppe 065135
---	--

 Vorschweißbunde / Stub flange	Prod.Gruppe 062.....137
--	-------------------------

 Armaturenbande / Chamfered Stub flange	Prod.Gruppe 975138
---	--------------------------

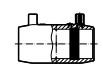
 Losflansche / Backing ring	Prod.Gruppe 014139
---	--------------------------

 Reduktionen exzentrisch / Reducer excentric	Prod.Gruppe 069140
--	--------------------------

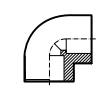
 Reduktionen / Reducer concentric	Prod.Gruppe 067141
---	--------------------------

 Endkappen / End cap	Prod.Gruppe 064142
---	--------------------------

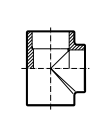
Heizwendelformteile / Electrofusion fittings

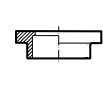
 Muffen / E-coupler	Prod.Gruppe 173143
--	--------------------------

Formteile für Muffenschweißung / Fittings for socket welding

 Winkel 90° / Elbow 90°	Prod.Gruppe 051144
--	--------------------------

 Winkel 45° / Elbow 45°	Prod.Gruppe 050144
--	--------------------------

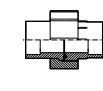
 T-Stücke, T-Stücke mit red. Ab- gang / Tee	Prod.Gruppe 056144 Prod.Gruppe 055145
---	--

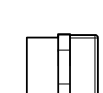
 Bundbuchsen / Flange adaptor	Prod.Gruppe 052145
---	--------------------------

 Muffen / Socket	Prod.Gruppe 053145
---	--------------------------

 Reduktionen / Reducer	Prod.Gruppe 057146
---	--------------------------

 Endkappen / End cap	Prod.Gruppe 054146
---	--------------------------

 Verschraubungen Typ 24 / Union type 24	Prod.Gruppe 024147
---	--------------------------

 Adapter / Adaptor	Prod.Gruppe 035147 Prod.Gruppe 034147
---	--

Rohre / Pipe

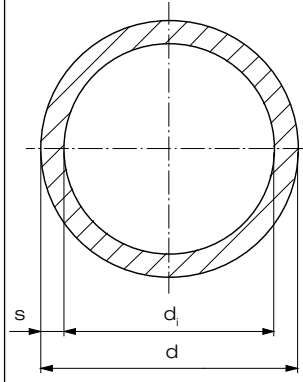
aus PP nach DIN 8077 / 78
in Standardlängen von 5 m

Artikelgruppe

PP-H

12 705...

SDR 7,4	d	s	d _i	kg/m
	12	2,0 ¹⁾	8,0	0,06
	20	2,8	14,4	0,15
	25	3,5	18,0	0,23
	32	4,4	23,3	0,37
	40	5,5	29,0	0,58
	50	6,9	36,2	0,90
	63	8,6	45,8	1,41
	75	10,3	54,4	2,01
	90	12,3	65,4	2,87
	110	15,1	79,8	4,30
	125	17,1	90,8	5,53
	140	19,2	101,6	6,95
	160	21,9	116,2	9,04



1) Aus schweißtechnischen Gründen sind die Wanddicken abweichend von der Norm ausgeführt.

Art.-Nr.	PP-H €/m
0012 07	2,10
0020 07	3,05
0025 07	4,45
0032 07	6,85
0040 07	9,15
0050 07	13,95
0063 07	21,60
0075 07	30,50
0090 07	43,55
0110 07	65,05
0125 07	83,60
0140 07	104,90
0160 07	136,55

Rabattgruppe
PP-H 62

Rohre / Pipe

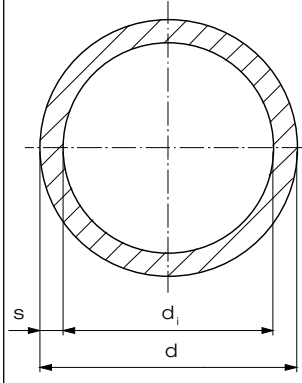
aus PP nach DIN 8077 / 78
in Standardlängen von 5 m

DIBt
zugelassen

Artikelgruppe **PP-H** 12 705...

Artikelgruppe **PP-R** auf Anfrage

SDR 11	d	s	d _i	kg/m
	20	2,0 ¹⁾	16,4	0,11
	25	2,3	20,4	0,16
	32	2,9	26,2	0,26
	40	3,7	32,6	0,41
	50	4,6	40,8	0,64
	63	5,8	51,4	1,01
	75	6,8	61,4	1,41
	90	8,2	73,6	2,03
	110	10,0	90,0	3,01
	125	11,4	102,2	3,91
	140	12,7	114,6	4,87
	160	14,6	130,8	6,38
	180	16,4	147,2	8,07
	200	18,2	163,6	9,95
	225	20,5	184,0	11,26
	250	22,7	204,6	15,50
	280	25,4	229,2	19,40
	315	28,6	257,8	24,60
	355	32,2	290,6	31,20
	400 ²⁾	36,3	327,4	39,60
	450 ²⁾	40,9	368,2	50,10
	500 ²⁾	45,4	409,2	61,70



Sonderlängen auf Anfrage

- 1) Aus schweißtechnischen Gründen sind die Wanddicken abweichend von der Norm mit 2 mm ausgeführt.
2) nur in PP-R erhältlich

Art.-Nr.	PP-H €/m
0020 11	2,50
0025 11	3,30
0032 11	4,50
0040 11	5,90
0050 11	9,05
0063 11	14,05
0075 11	19,45
0090 11	27,55
0110 11	41,05
0125 11	52,95
0140 11	66,25
0160 11	86,70
0180 11	109,30
0200 11	134,55
0225 11	170,90
0250 11	210,00
0280 11	262,75
0315 11	333,10
0355 11	504,90
0400 11	633,50
0450 11	800,85
0500 11	972,90

Rabattgruppe
PP-H 108

Rohre / Pipe

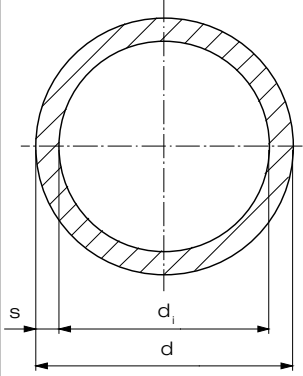
aus PP nach DIN 8077 / 78
in Standardlängen von 5 m

DIBt
zugelassen

Artikelgruppe **PP-H** 12 705...

Artikelgruppe **PP-R** auf Anfrage

SDR 17,6	d	s	d _i	kg/m
	32	2,0 ¹⁾	28,0	0,17
	40	2,3	35,4	0,27
	50	2,9	44,2	0,42
	63	3,6	55,8	0,66
	75	4,3	66,4	0,94
	90	5,1	79,8	1,33
	110	6,3	97,4	1,99
	125	7,1	110,8	2,55
	140	8,0	124,0	3,20
	160	9,1	141,8	4,17
	180	10,2	159,6	5,25
	200	11,4	177,2	6,50
	225	12,8	199,4	8,19
	250	14,2	221,6	10,10
	280	15,9	248,2	12,60
	315	17,9	279,2	16,00
	355	20,1	314,8	20,30
	400	22,7	354,6	25,70
	450	25,5	399,0	32,50
	500	28,3	443,4	40,10
	560	31,7	496,6	50,30
	630	35,7	558,6	63,70
	710 ²⁾	40,2	629,6	80,80
	800 ²⁾	45,3	709,4	103,00



Art.-Nr.	PP-H €/m
0032 17	3,75
0040 17	5,20
0050 17	6,05
0063 17	9,30
0075 17	12,90
0090 17	18,30
0110 17	27,30
0125 17	34,65
0140 17	43,70
0160 17	56,55
0180 17	71,05
0200 17	87,75
0225 17	111,20
0250 17	137,00
0280 17	170,90
0315 17	216,85
0355 17	328,20
0400 17	407,45
0450 17	512,40
0500 17	632,15
0560 17	792,60
0630 17	1.003,55
0710 17	1.249,25
0800 17	1.592,25

Sonderlängen auf Anfrage

- 1) Aus schweißtechnischen Gründen sind die Wanddicken abweichend von der Norm ausgeführt.
2) nur in PP-R erhältlich

Rabattgruppe
PP-H 108

Rohre / Pipe

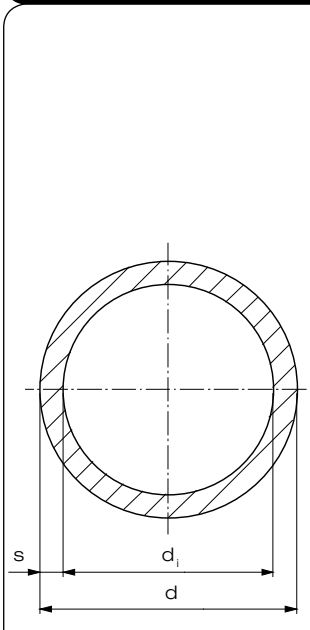
aus PP nach DIN 8077 / 78
in Standardlängen von 5 m

Artikelgruppe

PP-H

12 705...

SDR 26	d	s	d _i	kg/m
	40	2,0 ¹⁾	36,0	0,22
	50	2,0	46,0	0,30
	63	2,5	58,0	0,47
	75	2,9	69,2	0,65
	90	3,5	83,0	0,94
	110	4,2	101,6	1,37
	125	4,8	115,4	1,76
	140	5,4	129,2	2,23
	160	6,2	147,6	2,92
	180	6,9	166,2	3,63
	200	7,7	184,6	4,50
	225	8,6	207,8	5,65
	250	9,6	230,8	6,99
	280	10,7	258,6	8,72
	315	12,1	290,8	11,10
	355	13,6	327,8	14,00
	400	15,3	369,4	17,80
	450	17,2	415,6	22,50
	500	19,1	461,8	27,70
	560	21,4	517,2	34,70
	630	24,1	581,8	44,00
	710	27,2	655,6	55,90
	800	30,6	738,8	70,80
	900	34,4	831,2	89,50
	1000	38,2	923,6	110,00



Sonderlängen auf Anfrage

1) Aus schweißtechnischen Gründen sind die Wanddicken abweichend von der Norm ausgeführt.

Art.-Nr.	PP-H €/m.
0040 26	3,70
0050 26	4,85
0063 26	7,50
0075 26	10,20
0090 26	14,50
0110 26	20,90
0125 26	26,80
0140 26	33,75
0160 26	43,85
0180 26	55,05
0200 26	68,05
0225 26	85,35
0250 26	105,70
0280 26	131,75
0315 26	167,70
0355 26	211,25
0400 26	267,00
0450 26	362,40
0500 26	446,65
0560 26	574,10
0630 26	819,25
0710 26	1.041,25
0800 26	1.320,95
0900 26	1.669,95
1000 26	2.054,65

Rabattgruppe
PP-H 62

Rohre / Pipe

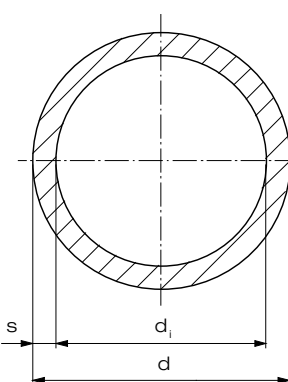
aus PP nach DIN 8077 / 78
in Standardlängen von 5 m

Artikelgruppe

PP-H

12 705...

SDR 33	d	s	d _i	kg/m
	75	2,3	70,4	0,53
	90	2,8	84,4	0,76
	110	3,4	103,0	1,12
	125	3,9	117,2	1,45
	140	4,3	131,4	1,80
	160	4,9	150,2	2,32
	180	5,5	169,0	2,94
	200	6,2	187,6	3,68
	225	6,9	211,2	4,57
	250	7,7	234,6	5,67
	280	8,6	262,8	7,09
	315	9,7	295,6	8,97
	355	10,9	332,8	11,30
	400	12,3	375,4	14,40
	450	13,8	422,4	18,20
	500	15,3	469,4	22,40
	560	17,2	525,6	28,20
	630	19,3	591,4	35,60
	710	21,8	666,4	45,20
	800	24,5	751,0	57,20
	900	27,6	844,8	72,50
	1000	30,6	938,8	89,20
	1200	36,7	1126,6	128,00



Sonderlängen auf Anfrage

PP Art.-Nr.	PP-H €/m
0075 33	8,10
0090 33	11,80
0110 33	17,20
0125 33	22,20
0140 33	27,20
0160 33	35,40
0180 33	44,70
0200 33	55,30
0225 33	69,20
0250 33	85,85
0280 33	107,20
0315 33	135,50
0355 33	170,50
0400 33	217,30
0450 33	294,55
0500 33	370,10
0560 33	466,30
0630 33	647,85
0710 33	824,75
0800 33	1.043,55
0900 33	1.354,30
1000 33	1.666,20
1200 33	2.488,15

Rabattgruppe
PP-H 62