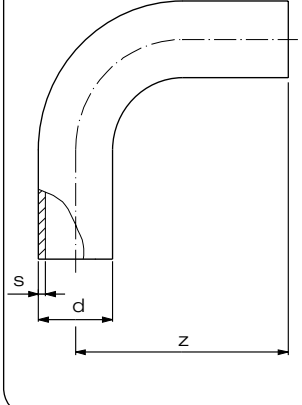


**MULTI-Bögen 90° / MULTI bend 90°**formgespritzt,  
mit langen Schweißenden

SDR 11	d	s	z	VE <sup>1)</sup>
	20	2,0	60,0	200
	25	2,3	68,5	120
	32	2,9	79,0	50
	40	3,7	92,5	30
	50	4,6	108,5	40
	63	5,8	129,5	20
	75	6,8	150,0	14
	90	8,2	168,0	8
	110	10,0	192,0	14
	125	11,4	218,0	8
	140	12,7	241,0	5
	160	14,6	261,0	4
	180	16,4	290,5	5
	200	18,2	318,5	3
	225	20,5	353,0	2
	315	28,6	475,0	1



1) VE = Verpackungseinheit

DIBt  
zugelassenerhältlich für PP  
d 32 - d 225  
auf Anfrage

Artikelgruppe

PP

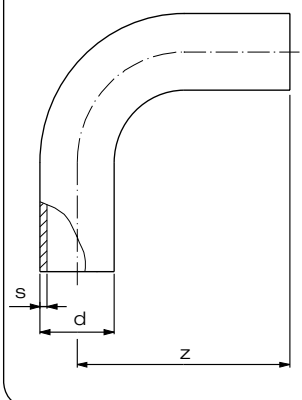
11 068...

Art.-Nr.

€/Stück

0020 11  
0025 11  
0032 11  
0040 11  
0050 11  
0063 11  
0075 11  
0090 11  
0110 11  
0125 11  
0140 11  
0160 11  
0180 11  
0200 11  
0225 11  
0315 116,90  
7,25  
7,40  
9,45  
11,85  
16,75  
22,95  
33,15  
62,70  
88,20  
117,60  
143,40  
169,60  
252,65  
301,40  
1.106,95Rabattgruppe  
PP 11**MULTI-Bögen 90° / MULTI bend 90°**formgespritzt,  
mit langen Schweißenden

SDR 17	d	s	z	VE <sup>1)</sup>
	63	3,8	129,5	20
	75	4,5	150,0	14
	90	5,4	168,0	8
	110	6,6	192,0	14
	125	7,4	218,0	8
	140	8,3	241,0	5
	160	9,5	261,0	4
	180	10,7	290,5	5
	200	11,9	318,5	3
	225	13,4	353,0	2
	315	18,7	475,0	1



1) VE = Verpackungseinheit

DIBt  
zugelassenerhältlich für PP  
d 63 - d 225  
auf Anfrage

Artikelgruppe

PP

11 068...

Art.-Nr.

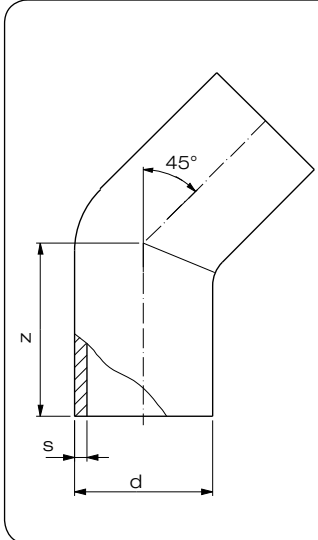
€/Stück

0063 17  
0075 17  
0090 17  
0110 17  
0125 17  
0140 17  
0160 17  
0180 17  
0200 17  
0225 17  
0315 1715,45  
22,50  
29,20  
61,20  
77,55  
112,45  
124,00  
153,25  
189,65  
233,55  
945,80Rabattgruppe  
PP 11

## Winkel 45° / Elbow 45°

formgespritzt,  
mit langen Schweißenden

SDR 11	d	s	z	VE <sup>1)</sup>
	20	1,9	44	200
	25	2,3	48	140
	32	3,0	57	35
	40	3,7	63	25
	50	4,6	70	15
	63	5,8	80	8
	75	6,8	90	12
	90	8,2	104	6
	110	10,0	108	4
	125	11,4	133	6
	140	12,7	136	2
	160	14,6	157	6
	180	16,4	177	2
	200	18,2	171	2
	225	20,5	183	1
	250	22,7	217	3
	280	25,4	238	3
	315	28,6	256	1



1) VE = Verpackungseinheit

**DIBt**  
zugelassen



erhältlich für PP  
d 32 - d 315  
auf Anfrage

Artikelgruppe

PP-R

11 060...

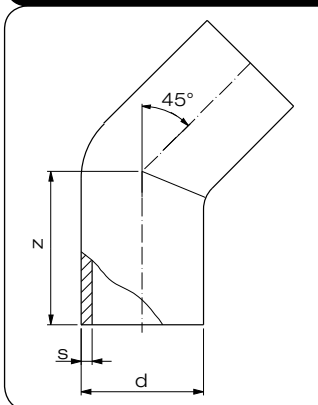
Art.-Nr.	€/Stück
0020 11	10,35
0025 11	11,15
0032 11	13,25
0040 11	16,65
0050 11	18,75
0063 11	33,25
0075 11	44,60
0090 11	50,10
0110 11	81,15
0125 11	116,95
0140 11	130,65
0160 11	171,20
0180 11	193,95
0200 11	264,35
0225 11	314,50
0250 11	571,65
0280 11	862,10
0315 11	1.046,60

Rabattgruppe  
PP 11

## Winkel 45° / Elbow 45°

formgespritzt,  
mit langen Schweißenden

SDR 17	d	s	z	VE <sup>1)</sup>
	63	3,8	80	8
	75	4,5	90	12
	90	5,4	101	6
	110	6,6	108	4
	125	7,4	131	3
	140	8,3	137	2
	160	9,5	157	6
	180	10,7	179	2
	200	11,9	170	2
	225	13,4	184	1
	250	14,8	217	3
	280	16,6	232	3
	315	18,7	251	1



1) VE = Verpackungseinheit

**DIBt**  
zugelassen



erhältlich für PP  
auf Anfrage

Artikelgruppe

PP-R

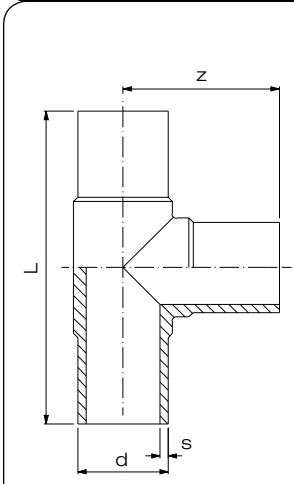
11 060...

Art.-Nr.	€/Stück
0063 17	29,75
0075 17	40,20
0090 17	44,80
0110 17	72,60
0125 17	105,45
0140 17	129,25
0160 17	153,95
0180 17	173,15
0200 17	236,55
0225 17	282,95
0250 17	491,75
0280 17	755,65
0315 17	940,20

Rabattgruppe  
PP 11

## T-Stücke / Tee

formgespritzt,  
mit langen Schweißenden

SDR 11	d	s	L	z	VE <sup>1)</sup>
	20	1,9	109	57	40
	25	2,3	117	59	30
	32	3,0	144	71	15
	40	3,7	168	84	12
	50	4,6	189	95	8
	63	5,8	229	115	8
	75	6,8	260	131	5
	90	8,2	290	145	10
	110	10,0	320	160	5
	125	11,4	356	175	3
	140	12,7	380	190	2
	160	14,6	408	208	2
	180	16,4	528	253	1
	200	18,2	500	250	1
	225	20,5	620	310	1
	250	22,7	630	315	1
	280	25,4	704	350	1
	315	28,6	760	380	1

1) VE = Verpackungseinheit

**DIBt**  
zugelassen



erhältlich für PP  
d 32 - d 400  
auf Anfrage

Artikelgruppe

PP-R

11 066...

Art.-Nr.

€/Stück

0020 11	10,90
0025 11	12,30
0032 11	14,65
0040 11	17,60
0050 11	23,05
0063 11	31,75
0075 11	50,05
0090 11	73,55
0110 11	103,80
0125 11	146,15
0140 11	232,10
0160 11	298,65
0180 11	394,10
0200 11	565,65
0225 11	671,15
0250 11	875,95
0280 11	1.247,15
0315 11	1.682,40

Rabattgruppe  
PP 11

## T-Stücke / Tee

mit reduziertem Abgang,  
formgespritzt, verstärkt, mit langen Schweißenden

Artikelgruppe

PP-R

11 065...

SDR 11	d <sub>1</sub>	d <sub>2</sub>	s <sub>1</sub>	s <sub>2</sub>	L	z	VE <sup>1)</sup>
	63	32	5,8	2,9	220	103	24
	63	50	5,8	4,6	220	103	24
	75	32	6,8	3,0	265	108	15
	75	50	6,8	4,6	265	113	10
	75	63	6,8	5,8	260	117	12
	90	63	8,2	5,8	275	137	10
	90	75	8,2	6,8	278	138	10
	110	63	10,0	5,8	315	159	10
	110	75	10,0	6,8	315	151	10
	110	90	10,0	8,2	317	156	10
	125	90	11,4	8,2	340	170	8
	125	110	11,4	10,0	340	170	8
	160	63	14,6	5,8	347	175	2
	160	75	14,6	6,8	348	179	2
	160	90	14,6	8,2	349	182	2
	160	110	14,6	10,0	400	202	2
	180	90	16,4	8,2	427	201	2
	180	110	16,4	10,0	464	225	2
	200	63	18,2	5,8	550	225	3
	200	90	18,2	8,2	560	227	3
	200	110	18,2	10,0	560	245	1
	200	125	18,2	11,4	550	240	1
	200	160	18,2	14,6	564	275	3
	225	75	20,5	6,8	451	226	1
	225	90	20,5	8,2	450	226	1
	225	110	20,5	10,0	449	226	1
	225	160	20,5	14,6	498	250	1
	225	180	20,5	16,4	558	280	1
	250	110	22,7	10,0	630	245	1
	250	160	22,7	14,6	630	272	1
	250	200	22,7	18,2	630	294	1
	315	110	28,6	10,0	555	292	1
	315	160	28,6	14,6	585	315	1
	315	225	28,6	20,5	650	335	1
	315	250	28,6	22,7	680	330	1

1) VE = Verpackungseinheit

DIBt  
zugelassen

  
erhältlich für PP  
auf Anfrage

Art.-Nr.

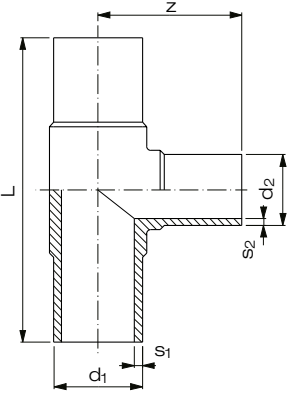
€/Stück

6332 11	34,45
6350 11	34,45
7532 11	53,60
7550 11	53,60
7563 11	54,50
9063 11	76,00
9075 11	76,30
1163 11	112,05
1175 11	119,60
1190 11	141,00
1290 11	156,70
1211 11	155,75
1663 11	305,50
1675 11	307,70
1690 11	307,70
1611 11	315,70
1890 11	437,30
1811 11	437,30
2063 11	491,55
2090 11	491,55
2011 11	491,55
2012 11	491,55
2016 11	516,20
2275 11	685,40
2290 11	712,15
2211 11	717,50
2216 11	719,85
2218 11	722,45
2511 11	1.209,35
2516 11	1.209,35
2520 11	1.209,35
3111 11	1.944,70
3116 11	1.944,70
3122 11	2.033,20
3125 11	2.033,20

Rabattgruppe  
PP 11

## T-Stücke / Tee

mit reduziertem Abgang,  
formgespritzt, verstärkt, mit langen Schweißenden

SDR 17	$d_1$	$d_2$	$s_1$	$s_2$	L	z	VE <sup>1)</sup>
	63	50	3,8	3,0	220	103	20
	75	50	4,5	3,0	265	113	10
	75	63	4,5	3,8	265	117	12
	90	63	5,4	3,8	260	137	10
	90	75	5,4	4,5	275	138	10
	110	63	6,6	3,8	315	159	10
	110	75	6,6	4,5	315	157	10
	110	90	6,6	5,4	317	155	10
	125	63	7,4	3,8	340	170	7
	125	90	7,4	5,4	340	170	8
	125	110	7,4	6,6	340	170	8
	160	63	9,5	3,8	347	175	2
	160	75	9,5	4,5	348	179	2
	160	90	9,5	5,4	349	182	2
	160	110	9,5	6,6	400	202	2
	180	90	10,7	5,4	427	201	2
	200	63	11,9	3,8	550	225	3
	200	90	11,9	5,4	560	227	3
	200	110	11,9	6,6	560	245	1
	200	125	11,9	7,4	550	240	1
	200	160	11,9	9,5	564	275	3
	225	75	13,4	4,5	451	226	1
	225	90	13,4	5,4	450	226	1
	225	110	13,4	6,6	449	226	1
	225	160	13,4	9,5	498	250	1
	225	180	13,4	10,7	558	280	1
	250	110	14,8	6,6	630	245	1
	250	160	14,8	9,5	630	272	1
	250	200	14,8	11,9	630	294	1
	315	110	18,7	6,6	555	292	1
	315	160	18,7	9,5	585	315	1
	315	225	18,7	13,4	650	335	1
	315	250	18,7	14,8	680	330	1

1) VE = Verpackungseinheit

Artikelgruppe

PP-R

11 065...

DIBt  
zugelassen

  
erhältlich für PP  
auf Anfrage

Art.-Nr.	€/Stück
6350 17	32,00
7550 17	48,10
7563 17	48,60
9063 17	67,95
9075 17	68,65
1163 17	100,60
1175 17	118,10
1190 17	129,00
1263 17	140,00
1290 17	140,00
1211 17	140,00
1663 17	274,85
1675 17	283,30
1690 17	283,30
1611 17	285,75
1890 17	437,30
2063 17	465,30
2090 17	465,30
2011 17	465,30
2012 17	465,30
2016 17	465,30
2275 17	641,75
2290 17	641,75
2211 17	646,45
2216 17	647,80
2218 17	649,15
2511 17	1.070,65
2516 17	1.070,65
2520 17	1.070,65
3111 17	1.789,85
3116 17	1.789,85
3122 17	1.799,20
3125 17	1.799,20

Rabattgruppe  
PP 11

## Vorschweißbunde / Stub flange

formgespritzt,  
mit langen Schweißenden

Artikelgruppe

PP-R

11 062...

**DIBt**  
zugelassen



erhältlich für PP  
d 32 - d 450  
auf Anfrage

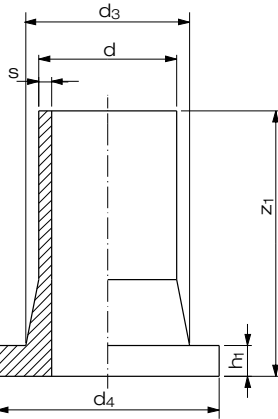
Art.-Nr.

€/Stück

0020 11	8,55
0025 11	8,70
0032 11	10,05
0040 11	11,90
0050 11	15,05
0063 11	17,75
0075 11	22,05
0090 11	29,20
0110 11	37,85
0125 11	44,60
0140 11	59,95
0160 11	74,30
0180 11	105,05
0200 11	133,20
0225 11	143,20
0250 11	230,20
0280 11	290,15
0315 11	368,25

SDR 11

	d	s	h <sub>1</sub>	z <sub>1</sub>	d <sub>3</sub>	d <sub>4</sub>	VE <sup>1)</sup>
	20	1,9	7	88	27	45	50
	25	2,3	9	88	33	58	40
	32	3,0	10	89	40	68	24
	40	3,7	11	102	50	78	15
	50	4,6	12	101	61	88	25
	63	5,8	14	124	75	102	12
	75	6,8	16	126	89	122	10
	90	8,2	17	143	105	138	6
	110	10,0	18	162	125	158	4
	125	11,4	25	173	132	158	3
	140	12,7	25	193	155	188	4
	160	14,6	25	203	175	212	4
	180	16,4	30	213	183	212	7
	200	18,2	32	213	232	268	4
	225	20,5	32	213	235	268	4
	250	22,7	35	210	285	320	2
	280	25,4	35	220	291	320	2
	315	28,6	35	238	335	370	2



1) VE = Verpackungseinheit

Rabattgruppe  
PP 11

## Armaturenband DIN / Chamfered stub flange

für Absperrklappen Typ 56 / 57 / 57 L / 75

formgespritzt und ausgedreht

für den Einsatz mit anderen Absperrklappen, nehmen Sie bitte Kontakt mit unserer Anwendungstechnik auf

Artikelgruppe

PP-R

11 975...

SDR 11	d	DN	d <sub>i</sub>	h <sub>1</sub>	z	d <sub>k</sub>	d <sub>x</sub>	d <sub>b</sub>	Typ	Art.-Nr.	€/Stück	
	110	100	90	18	162	102	89	100	57	1110 11	62,15	
	140	125	114	25	193	129	113	125	57	1140 11	83,20	
	160	150	131	25	203	150	137	150	57	1160 11	91,65	
	200	200	164	32	213	195	185	210	57	1200 11	145,60	
	225	200	184	32	213	195	185	210	57	1225 11	157,70	
	250	250	204	35	275	250	231	255	57	1250 11	232,05	
	280	250	229	35	377	250	231	255	57	1280 11	289,00	
	315	300	258	35	390	303	293	301	57	1315 11	360,80	

Rabattgruppe  
PP 11

### Hinweis:

Armaturenbunde für Fremdfabrikate (Armaturenfabrikat bitte angeben) werden mit einem Aufschlag von 25 % auf den angegebenen Listenpreis berechnet.

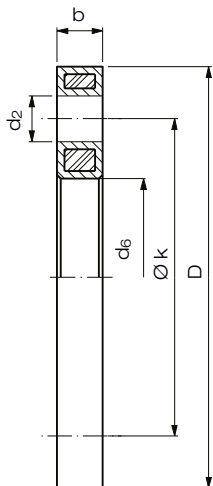
## Losflansche Typ "VB" / Backing ring type "VB" nach DIN 16962 / 16963-4 für Vorschweißbunde

PP Schwarz oder Grau in PN 10, glasfaserverstärkt, mit Stahleinlage, Lochbild nach DIN EN 1092-1; Sonderflansche befinden sich im Kapitel "Flansche und Sonderteile"

Artikelgruppe **PP-G Grau** 11 014...

Artikelgruppe **PP-G Schwarz** 14 014...

Lochbild PN 10	Lochbild									
	d	DN	D	d <sub>6</sub>	k	d <sub>2</sub>	b	VE <sup>1)</sup>	VE <sup>2)</sup>	
bis d 400 bis 16 bar einsetzbar, ab d 450 bis 10 bar einsetzbar	20	15	95	28	65	4 x 14	12	75	2400	
	25	20	108	34	75	4 x 14	14	40	1280	
	32	25	115	42	85	4 x 14	16	32	1024	
	40	32	140	51	100	4 x 18	18	20	640	
	50	40	150	62	110	4 x 18	18	15	480	
	63	50	165	78	125	4 x 18	18	16	512	
	75	65	187	92	145	4 x 18	18	15	360	
	90	80	202	108	160	8 x 18	20	12	288	
	110	100	220	128	180	8 x 18	20	11	264	
	125	100	222	135	180	8 x 18	20	12	288	
	140	125	250	158	210	8 x 18	24	6	108	
	160	150	286	178	240	8 x 22	24	7	126	
	180	150	286	190	240	8 x 22	24	7	126	
	200	200	340	235	295	8 x 22	24	5	60	
	225	200	340	238	295	8 x 22	24	5	60	
	250	250	409	288	350	12 x 22	30	lose	60	
	280	250	409	294	350	12 x 22	30	lose	64	
	315	300	463	338	400	12 x 22	34	lose	51	
	355	350	515	376	460	16 x 22	42	lose	26	
	400	400	574	430	515	16 x 26	46	lose	26	
	450	500	678	517	620	20 x 26	45	lose	12	
	500	500	678	533	620	20 x 26	45	lose	12	
	560 <sup>3)</sup>	600	789	618	725	20 x 30	50	lose	10	
	630 <sup>3)</sup>	600	789	645	725	20 x 30	50	lose	10	



Art.-Nr.	€/Stück
0020 11	15,15
0025 11	16,70
0032 11	20,10
0040 11	25,55
0050 11	29,60
0063 11	34,35
0075 11	38,05
0090 11	44,35
0110 11	59,10
0125 11	59,10
0140 11	80,75
0160 11	92,50
0180 11	92,50
0200 11	134,15
0225 11	134,15
0250 11	175,90
0280 11	175,90
0315 11	250,30
0355 11	502,40
0400 11	584,55
0450 11	836,50
0500 11	836,50
0560 11	1.435,20
0630 11	1.435,20

Auf Anfrage als Lüftungsflansche ohne Stahleinlage lieferbar.

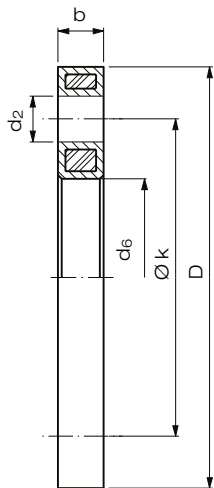
- 1) VE = Verpackungseinheit im Karton
- 2) VE = Verpackungseinheit pro Palette
- 3) nur in PP-G Schwarz

Rabattgruppe  
PP-G 28

Stahl feuerverzinkt in PN 10, Lochbild nach DIN EN 1092-1;  
Sonderflansche befinden sich im Kapitel "Flansche und Sonderteile"

Artikelgruppe **verzinkt** 90 014...

Lochbild PN 10	Lochbild							
	d	DN	D	d <sub>6</sub>	k	d <sub>2</sub>	b	
	710	700	895	742	840	24 x 30	50	
	800	800	1015	845	950	24 x 33	56	
	900	900	1115	949	1050	28 x 33	62	
	1000	1000	1230	1052	1160	28 x 36	70	
	1200	1200	1455	1255	1380	32 x 39	83	
	1400	1400	1675	1460	1590	36 x 42	90	
	1600	1600	1915	1665	1820	40 x 48	95	
	1800	1800	2115	1875	2020	44 x 48	100	
	2000	2000	2325	2085	2230	48 x 48	105	
	2250	2400	2760	2478	2650	56 x 56	110	
	2500	2600	2960	2680	2850	60 x 56	110	



Art.-Nr.	€/Stück
0710 17	
0800 17	
0900 17	
1000 17	
1200 17	auf
1400 17	Anfrage
1600 17	
1800 17	
2000 17	
2250 17	
2500 17	

Rabattgruppe  
objektbezogen



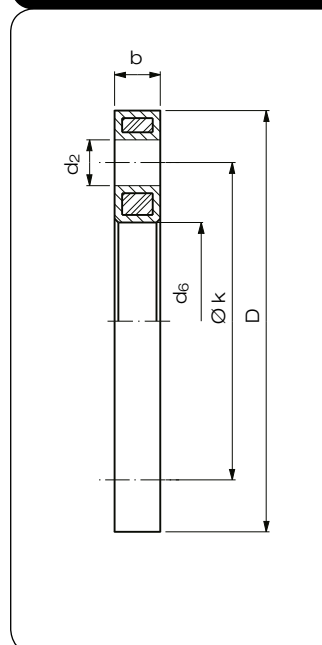
## Losflansche Typ "VB" / Backing ring type "VB" nach DIN 16962 / 16963-4 für Vorschweißbunde

PP Schwarz oder Grau in PN 10 oder PN 16, glasfaserverstärkt, mit Stahleinlage,  
Lochbild nach DIN EN 1092-1; Sonderflansche befinden sich im Kapitel "Flansche und  
Sonderteile"

Artikelgruppe **PP-G Grau** 11 014...

Artikelgruppe **PP-G Schwarz** 14 014...

Lochbild PN 16



		Lochbild								
d	DN	D	d <sub>6</sub>	k	d <sub>2</sub>	b	VE <sup>1)</sup>	VE <sup>2)</sup>		
20	15	95	28	65	4 x 14	12	75	2400		
25	20	108	34	75	4 x 14	14	40	1280		
32	25	115	42	85	4 x 14	16	30	1024		
40	32	140	51	100	4 x 18	18	20	640		
50	40	150	62	110	4 x 18	18	15	480		
63	50	165	78	125	4 x 18	18	16	512		
75	65	187	92	145	4 x 18	18	15	360		
90	80	202	108	160	8 x 18	20	12	288		
110	100	220	128	180	8 x 18	20	11	264		
125	100	222	135	180	8 x 18	20	12	288		
140	125	250	158	210	8 x 18	24	6	108		
160	150	286	178	240	8 x 22	24	7	126		
180	150	286	190	240	8 x 22	24	7	126		
200 <sup>3)</sup>	200	340	235	295	12 x 22	24	5	60		
225 <sup>3)</sup>	200	340	238	295	12 x 22	24	5	60		
250 <sup>3)</sup>	250	409	288	355	12 x 26	30	lose	60		
280 <sup>3)</sup>	250	409	294	355	12 x 26	30	lose	64		
315 <sup>3)</sup>	300	463	338	410	12 x 26	34	lose	51		
355 <sup>3)</sup>	350	515	376	470	16 x 26	42	lose	26		
400 <sup>3)</sup>	400	574	430	525	16 x 30	46	lose	26		



erhältlich  
ab d 63 - d 500  
auf Anfrage



erhältlich für PP  
d 20 - d 500  
auf Anfrage

Art.-Nr.

€/Stück

0020 11	15,15
0025 11	16,70
0032 11	20,10
0040 11	25,55
0050 11	29,60
0063 11	34,35
0075 11	38,05
0090 11	44,35
0110 11	59,10
0125 11	59,10
0140 11	80,75
0160 11	92,50
0180 11	92,50
1200 11	192,35
1225 11	192,35
1250 11	230,85
1280 11	230,85
1315 11	345,10
1355 11	660,40
1400 11	808,25

Rabattgruppe  
PP-G 28

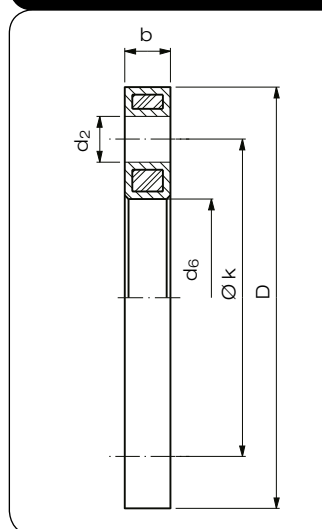
Auf Anfrage als Lüftungsflansche ohne Stahleinlage lieferbar.

- 1) VE = Verpackungseinheit im Karton
- 2) VE = Verpackungseinheit pro Palette
- 3) nur in PP-G Schwarz

Stahl feuerverzinkt in PN 16, Lochbild nach DIN EN 1092-1;  
Sonderflansche befinden sich im Kapitel "Flansche und Sonderteile"

Artikelgruppe **verzinkt** 90 014...

Lochbild PN 16



		Lochbild								
d	DN	D	d <sub>6</sub>	k	d <sub>2</sub>	b				
450	500	715	533	650	20 x 33	46				
500	500	715	533	650	20 x 33	46				
560	600	840	645	770	20 x 36	55				
630	600	840	645	770	20 x 36	55				
710	700	910	744	840	24 x 36	60				
800	800	1025	845	950	24 x 39	65				
900	900	1125	949	1050	28 x 39	70				
1000	1000	1255	1052	1170	28 x 42	75				
1200	1200	1485	1255	1390	32 x 48	80				
1400	1400	1685	1460	1590	36 x 48	85				
1600	1600	1930	1665	1820	40 x 56	90				
1800	1800	2115	1875	2020	44 x 56	100				
2000	2000	2325	2085	2230	48 x 62	105				

Art.-Nr.

€/Stück

0450 11	
0500 11	
0560 11	
0630 11	
0710 11	
0800 11	auf Anfrage
0900 11	
1000 11	
1200 11	
1400 11	
1600 11	
1800 11	
2000 11	

Rabattgruppe  
objektbezogen

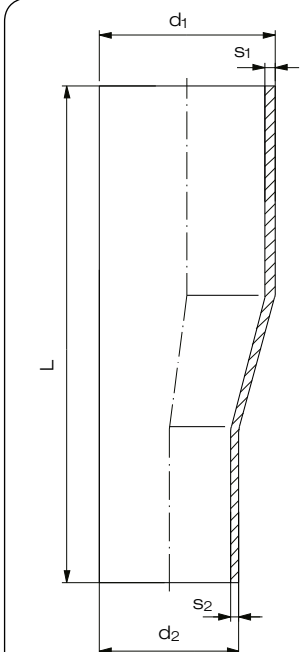
## Reduktionen / Reducer excentric

exzentrisch,  
formgespritzt, mit langen Schweißenden

Artikelgruppe

PP-R

11 069...

SDR 11	d <sub>1</sub>	d <sub>2</sub>	s <sub>1</sub>	s <sub>2</sub>	L	VE <sup>1)</sup>
	25	20	2,3	1,9	103	60
	32	25	3,0	2,3	114	50
	40	25	3,7	2,3	126	30
	40	32	3,7	3,0	125	25
	50	32	4,6	3,0	156	40
	50	40	4,6	3,7	157	30
	63	32	5,8	3,0	177	25
	63	40	5,8	3,7	177	25
	63	50	5,8	4,6	177	20
	75	50	6,8	4,6	197	15
	75	63	6,8	5,8	197	15
	90	63	8,2	5,8	213	9
	90	75	8,2	6,8	214	9
	110	63	10,0	5,8	247	6
	110	90	10,0	8,2	244	5
	125	63	11,4	5,8	268	8
	125	90	11,4	8,2	265	8
	125	110	11,4	10,0	260	4
	140	125	12,7	11,4	283	7
	160	90	14,6	8,2	309	6
	160	110	14,6	10,0	309	6
	160	125	14,6	11,4	309	6
	160	140	14,6	12,7	308	4
	180	90	16,4	8,2	348	4
	180	125	16,4	11,4	353	3
	180	160	16,4	14,6	353	3
	200	160	18,2	14,6	373	2
	200	180	18,2	16,4	373	2
	225	160	20,5	14,6	405	2
	225	180	20,5	16,4	403	2
	225	200	20,5	18,2	403	2
	250	200	22,7	18,2	440	1
	250	225	22,7	20,5	440	1

DIBt  
zugefassen

Art.-Nr.

€/Stück

2520 11

8,55

3225 11

9,80

4025 11

13,10

4032 11

13,10

5032 11

16,25

5040 11

16,25

6332 11

21,00

6340 11

21,00

6350 11

21,00

7550 11

32,25

7563 11

32,25

9063 11

44,10

9075 11

44,10

1163 11

59,20

1190 11

59,20

1263 11

70,55

1290 11

70,55

1211 11

70,55

1412 11

101,00

1690 11

135,15

1611 11

135,15

1612 11

135,15

1614 11

135,15

1890 11

175,10

1812 11

175,10

1816 11

175,10

2016 11

227,85

2018 11

227,85

2216 11

307,60

2218 11

307,60

2220 11

307,60

2521 11

391,95

2522 11

391,95

1) VE = Verpackungseinheit

Rabattgruppe  
PP 11

## Reduktionen / Reducer concentric

zentrisch,  
formgespritzt, mit langen Schweißenden

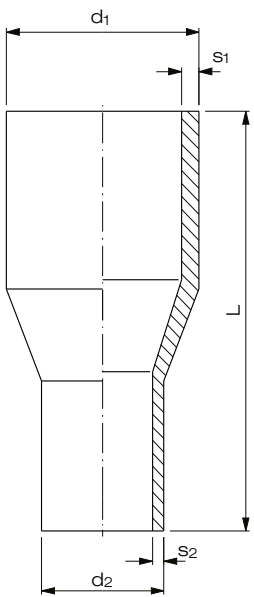
Artikelgruppe

PP-R

11 067...

PP

SDR 11



$d_1$	$d_2$	$s_1$	$s_2$	L	VE <sup>1)</sup>
25	20	2,3	1,9	87	80
32	20	3,0	1,9	92	60
32	25	3,0	2,3	92	50
40	20	3,7	1,9	102	40
40	25	3,7	2,3	102	30
40	32	3,7	3,0	101	30
50	25	4,6	2,3	118	50
50	32	4,6	3,0	118	50
50	40	4,6	3,7	126	40
63	32	5,8	3,0	136	30
63	40	5,8	3,7	129	30
63	50	5,8	4,6	151	25
75	50	6,8	4,6	148	20
75	63	6,8	5,8	149	15
90	63	8,2	5,8	155	9
90	75	8,2	6,8	163	12
110	63	10,0	5,8	181	8
110	90	10,0	8,2	177	5
125	63	11,4	5,8	187	6
125	90	11,4	8,2	190	6
125	110	11,4	10,0	200	4
140	125	12,7	11,4	211	6
160	90	14,6	8,2	217	2
160	110	14,6	10,0	225	2
160	125	14,6	11,4	231	2
160	140	14,6	12,7	229	2
180	125	16,4	11,4	270	1
180	160	16,4	14,6	276	1
200	160	18,2	14,6	252	1
225	160	20,5	14,6	270	1
250	160	22,7	14,6	314	1
250	200	22,7	18,2	314	1
250	225	22,7	20,5	315	1
280	250	25,4	22,7	355	1
315	200	28,6	18,2	375	1
315	225	28,6	20,5	375	1
315	250	28,6	22,7	375	1

1) VE = Verpackungseinheit

DIBt

zugelassen



erhältlich für PP  
d 32 - d 450  
auf Anfrage

Art.-Nr.

€/Stück

2520 11	6,75
3220 11	7,75
3225 11	7,75
4020 11	11,15
4025 11	11,15
4032 11	11,15
5025 11	13,00
5032 11	13,00
5040 11	13,00
6332 11	17,75
6340 11	17,75
6350 11	17,75
7550 11	26,90
7563 11	26,90
9063 11	37,05
9075 11	37,05
1163 11	48,85
1190 11	48,85
1263 11	58,95
1290 11	58,95
1211 11	58,95
1412 11	84,35
1690 11	112,85
1611 11	112,85
1612 11	112,85
1614 11	112,85
1812 11	160,30
1816 11	160,30
2016 11	172,05
2216 11	255,95
2516 11	347,50
2521 11	392,20
2522 11	392,20
2825 11	435,30
3120 11	623,30
3122 11	623,30
3125 11	623,30

Rabattgruppe  
PP 11

PVDF / ECTFE  
PFA / FEPSonder-  
werkstoffe

PURAD

Lüftung

Flansche und  
Sonderteile

Armaturen

Doppelrohr

Halbzeuge /  
WickelrohrPKS®-Bauteile,  
Sure Inspect RCBetonschutz-  
platten

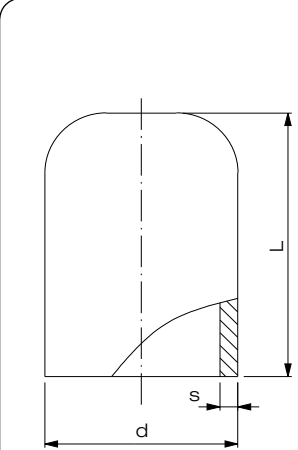
Geothermie

Schweißtechnik

## Endkappen / End cap

formgespritzt,  
mit langen Schweißenden

SDR 11	d <sub>1</sub>	s	L	VE <sup>1)</sup>
	20	1,9	47	200
	25	2,3	49	100
	32	3,0	56	80
	40	3,7	64	50
	50	4,6	73	60
	63	5,8	84	40
	75	6,8	93	25
	90	8,2	109	16
	110	10,0	134	10
	125	11,4	138	8
	140	12,7	144	15
	160	14,6	167	5
	180	16,4	191	2
	200	18,2	181	4
	225	20,5	211	1
	250	22,7	230	1
	280	25,4	257	2
	315	28,6	262	1



1) VE = Verpackungseinheit

DIBt  
zugelassen



erhältlich für PP  
d 32 - d 315  
auf Anfrage

Artikelgruppe

PP-R

11 064...

Art.-Nr.	€/Stück
0020 11	8,60
0025 11	9,30
0032 11	11,65
0040 11	14,20
0050 11	18,05
0063 11	23,70
0075 11	43,45
0090 11	52,85
0110 11	72,55
0125 11	77,15
0140 11	97,05
0160 11	111,75
0180 11	139,40
0200 11	173,20
0225 11	207,10
0250 11	309,10
0280 11	417,20
0315 11	609,40

Rabattgruppe  
PP 11