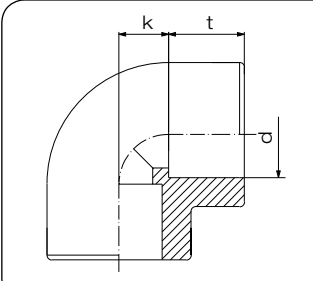


Winkel 90° / Elbow 90°

formgespritzt, Typ B

PN 16	d	k	t	VE ¹⁾
	20	14	16	200
	25	17	18	120
	32	20	20	80
	40	25	22	50
	50	28	25	50
	63	35	28	30
	75	38	33	20
	90	49	36	12
	110 ²⁾	57	43	8

1) VE = Verpackungseinheit im Karton

2) bis max. PN 10

DIBt
zugelassen

Artikelgruppe **PP-R** 11 051...

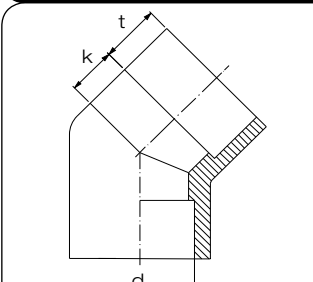
Artikelgruppe **PP-H** auf Anfrage

Art.-Nr.	€/Stück
0020 07	7,15
0025 07	8,50
0032 07	10,05
0040 07	12,45
0050 07	22,55
0063 07	29,05
0075 07	60,20
0090 07	74,10
0110 07	110,70

Rabattgruppe
PP 18

Winkel 45° / Elbow 45°

formgespritzt, Typ B

PN 16	d	k	t	VE ¹⁾
	20	11	16	200
	25	14	18	120
	32	17	20	160
	40	21	22	50
	50	26	24	35
	63	33	29	40
	75	38	32	30
	90	46	36	18
	110 ²⁾	56	43	8

1) VE = Verpackungseinheit im Karton

2) bis max. PN 10

DIBt
zugelassen

Artikelgruppe **PP-R** 11 050...

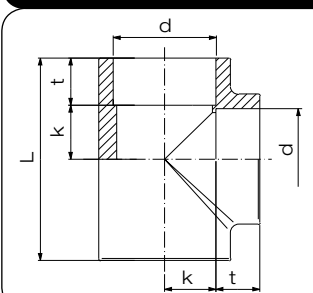
Artikelgruppe **PP-H** auf Anfrage

Art.-Nr.	€/Stück
0020 07	8,50
0025 07	9,90
0032 07	11,10
0040 07	13,95
0050 07	16,75
0063 07	21,95
0075 07	46,90
0090 07	69,05
0110 07	101,90

Rabattgruppe
PP 18

T-Stücke / Tee

formgespritzt, Typ B

PN 16	d	L	k	t	VE ¹⁾
	20	60	14	16	300
	25	70	17	18	160
	32	80	20	20	120
	40	91	24	22	30
	50	107	30	24	20
	63	128	36	29	26
	75	152	38	32	18
	90	185	51	37	8
	110 ²⁾	211	57	44	6

1) VE = Verpackungseinheit im Karton

2) bis max. PN 10

DIBt
zugelassen

Artikelgruppe **PP-R** 11 056...

Artikelgruppe **PP-H** auf Anfrage

Art.-Nr.	€/Stück
0020 07	8,35
0025 07	9,30
0032 07	10,85
0040 07	13,50
0050 07	21,95
0063 07	30,55
0075 07	63,65
0090 07	98,80
0110 07	131,75

Rabattgruppe
PP 18

T-Stücke / Tee

formgespritzt, Typ B
reduziert

PN 16	d_1	d_2	L	t_1	t_2	VE ¹⁾
	25	20	70	18	16	80
	32	20	80	20	16	120
	32	25	80	20	18	60
	40	20	90	22	16	40
	40	25	91	22	18	40
	40	32	91	22	20	40
	50	20	110	24	16	25
	50	25	110	24	18	25
	50	32	108	24	20	24
	50	40	107	24	22	24
	63	25	129	29	18	30
	63	32	130	29	20	30
	63	40	130	29	22	30
	63	50	130	29	24	28

1) VE = Verpackungseinheit im Karton

DIBt
zugelassen

Artikelgruppe **PP-R** 11 055...

Artikelgruppe **PP-H** auf Anfrage

Art.-Nr.	/Stück
2520 07	11,10
3220 07	13,40
3225 07	13,40
4020 07	15,85
4025 07	15,85
4032 07	15,85
5020 07	19,65
5025 07	19,65
5032 07	19,65
5040 07	21,75
6325 07	33,40
6332 07	33,40
6340 07	33,40
6350 07	33,40

Rabattgruppe
PP 18

Bundbuchsen / Flange adaptor

formgespritzt, Typ B

PN 16	d	h	k	t	VE ¹⁾
	20	10	5	16	200
	25	10	5	18	160
	32	10	6	20	200
	40	10	4	22	160
	50	13	5	24	50
	63	14	5	28	40
	75	16	6	32	40
	90	17	5	37	40
	110 ²⁾	18	5	42	24

1) VE = Verpackungseinheit im Karton

2) max. PN 10

DIBt
zugelassen

Artikelgruppe **PP-R** 11 052...

Artikelgruppe **PP-H** auf Anfrage

Art.-Nr.	€/Stück
0020 07	6,20
0025 07	6,65
0032 07	7,35
0040 07	9,10
0050 07	10,80
0063 07	14,00
0075 07	26,95
0090 07	41,65
0110 07	62,10

Rabattgruppe
PP 18

Muffen / Socket

formgespritzt, Typ B

PN 16	d	L	t	VE ¹⁾
	20	35	16	350
	25	39	18	200
	32	43	20	240
	40	47	21	160
	50	52	24	50
	63	60	28	30
	75	70	34	40
	90	79	36	24
	110 ²⁾	92	43	20

1) VE = Verpackungseinheit im Karton

2) bis max. PN 10

DIBt
zugelassen

Artikelgruppe **PP-R** 11 053...

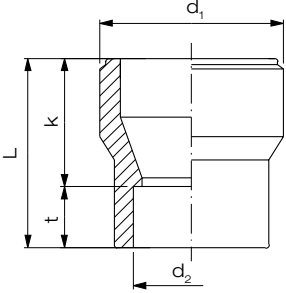
Artikelgruppe **PP-H** auf Anfrage

Art.-Nr.	€/Stück
0020 07	5,85
0025 07	6,10
0032 07	7,15
0040 07	9,30
0050 07	13,50
0063 07	18,15
0075 07	25,40
0090 07	35,55
0110 07	63,95

Rabattgruppe
PP 18

Reduktionen / Reducer concentric

formgespritzt, Typ B

PN 16	d_1	d_2	L	t	k	VE ¹⁾
	25	20	39	16	23	280
	32	20	46	16	29	250
	32	25	45	17	27	160
	40	20	50	16	34	160
	40	25	50	18	32	160
	40	32	50	19	30	200
	50	20	55	16	39	200
	50	25	55	18	37	200
	50	32	55	20	37	160
	50	40	55	26	30	160
	63	25	65	18	47	120
	63	32	65	20	45	50
	63	40	65	22	44	50
	63	50	65	25	40	40
	75	63	64	29	35	32
	90	63	88	29	58	40
	90	75	86	32	53	48
	110 ²⁾	63	90	29	61	30
	110 ²⁾	90	88	37	51	24

- 1) VE = Verpackungseinheit im Karton
2) bis max. PN 10

DIBt
zugelassen

Artikelgruppe **PP-R** 11 057...

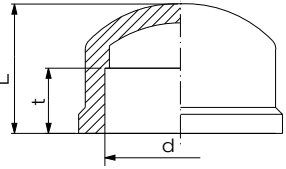
Artikelgruppe **PP-H** auf Anfrage

Art.-Nr.	€/Stück
2520 07	6,10
3220 07	7,15
3225 07	7,15
4020 07	8,65
4025 07	8,65
4032 07	8,65
5020 07	10,60
5025 07	10,60
5032 07	10,60
5040 07	10,60
6325 07	13,50
6332 07	13,50
6340 07	13,50
6350 07	13,50
7563 07	23,10
9063 07	31,95
9075 07	31,95
1163 07	43,20
1190 07	43,20

Rabattgruppe
PP 18

Endkappen / End cap

formgespritzt, Typ B

PN 16	d	L	t	VE ¹⁾
	20	26	16	400
	25	28	18	300
	32	35	20	400
	40	38	22	200
	50	50	24	50
	63	59	29	32
	75	67	32	28
	90	77	37	30
	110 ²⁾	94	42	20

- 1) VE = Verpackungseinheit im Karton
2) bis max. PN 10

DIBt
zugelassen

Artikelgruppe **PP-R** 11 054...

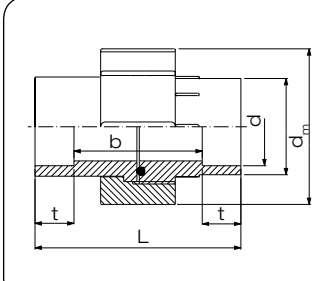
Artikelgruppe **PP-H** auf Anfrage

Art.-Nr.	€/Stück
0020 07	6,10
0025 07	6,50
0032 07	7,35
0040 07	9,30
0050 07	12,00
0063 07	16,50
0075 07	31,25
0090 07	43,80
0110 07	59,75

Rabattgruppe
PP 18

Verschraubungen Typ 24 / Union type 24

formgespritzt, Typ B,
Dichtung aus FKM

PN 10	d	d _m	L	t	b	VE ¹⁾
	20	47	45	16	24	80
	25	57	49	18	26	80
	32	64	53	20	30	60
	40	78	59	22	31	30
	50	89	67	25	35	20
	63	109	79	29	39	10

1) VE = Verpackungseinheit im Karton

Artikelgruppe **PP-R** 11 024...

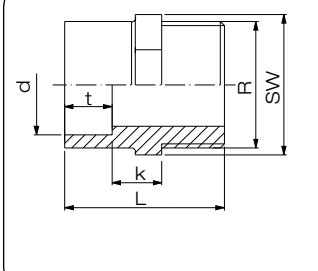
Artikelgruppe **PP-H** auf Anfrage

Art.-Nr.	€/Stück
1120 07	30,30
1125 07	36,20
1132 07	50,85
1140 07	71,85
1150 07	97,75
1163 07	132,90

Rabattgruppe
PP 18

Adapter mit Außengewinde / Adaptor male

formgespritzt, Typ B, mit „R“- oder „NPT“-Gewinde²⁾,
Betriebsdruck 8 bar³⁾

PN 8 ³⁾	d	SW	L	R	t	k	VE ¹⁾
	20	27	51	3/4"	16	15	200
	25	36	61	1"	20	17	200
	32	46	66	1 1/4"	22	17	160
	40	55	74	1 1/2"	24	21	100
	50	65	78	2"	29	18	30

1) VE = Verpackungseinheit im Karton

2) NPT-Gewinde auf Anfragen

3) auch mit umspritztem Metallgewinde für höhere Betriebsdrücke lieferbar (PP-R Rot; PE 100 Blau).

DIBt
zugelassen

Artikelgruppe **PP-R** 11 035...

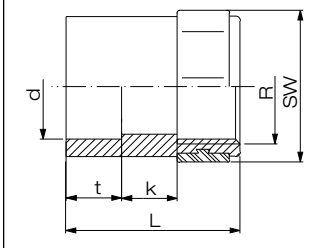
Artikelgruppe **PP-H** auf Anfrage

R-Gew. Art.-Nr.	€/Stück
2025 07	14,00
2532 07	17,35
3240 07	20,55
4050 07	33,25
5063 07	38,95

Rabattgruppe
PP 18

Adapter mit Innengewinde / Adaptor female

formgespritzt, Typ B, mit „R“- oder „NPT“-Gewinde²⁾,
Betriebsdruck 8 bar³⁾

PN 8 ³⁾	d	SW	L	R	t	k	VE ¹⁾
	20	32	45	1/2"	16	14	500
	25	41	50	3/4"	16	14	300
	32	46	57	1"	20	17	160
	40	55	62	1 1/4"	22	18	50
	50	70	68	1 1/2"	24	18	30
	63	85	74	2"	29	15	20

1) VE = Verpackungseinheit im Karton

2) NPT-Gewinde auf Anfrage

3) auch mit umspritztem Metallgewinde für höhere Betriebsdrücke lieferbar (PP-R Rot; PE 100 Blau).

DIBt
zugelassen

Artikelgruppe **PP-R** 11 034...

Artikelgruppe **PP-H** auf Anfrage

R-Gew. Art.-Nr.	€/Stück
2020 07	14,50
2525 07	16,95
3232 07	21,30
4040 07	23,95
5050 07	37,40
6363 07	42,85

Rabattgruppe
PP 18

