



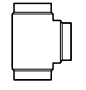

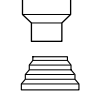

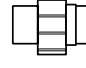
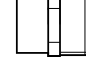
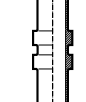


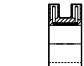
Rohre und Formteile aus PVDF, ECTFE, PFA, FEP / Pipes and fittings made of PVDF, ECTFE, PFA, FEP

PVDF-Rohre / PVDF Pipe

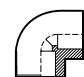
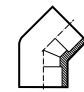
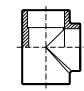
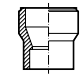
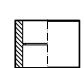
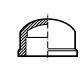
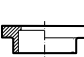
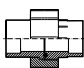
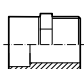
	Seite
Rohre / Pipe	
Prod.Gruppen 705	
SDR 21172
SDR 33172
HV-Liner173
PVDF-el173
PVDF-el HV-Liner173

PVDF-Formteile für Stumpf+IR+HPF-Schweißung / PVDF Fittings for Butt+IR+HPF fusion

	MULTI-Bögen 90° / MULTI bend 90°	Prod.Gruppe 068.....174 Prod.Gruppe3H068.....174
	Bögen 90°, 45° / Bend 90°, 45°	Prod.Gruppe 001.....175 Prod.Gruppe3H001.....175
	Winkel 45° / Elbow 45°	Prod.Gruppe 001176 Prod.Gruppe 060.....177
	T-Stücke, T-Stücke mit red. Abgang / Tee	Prod.Gruppe 006.....178 Prod.Gruppe3H006.....178 Prod.Gruppe 065.....179
	Vorschweißbunde / Stub flange	Prod.Gruppe 012.....180
	Reduktionen / Reducer	Prod.Gruppe 067.....181 Prod.Gruppe 007.....182 Prod.Gruppe3H007.....182
	Endkappen / End cap	Prod.Gruppe 064.....184 Prod.Gruppe 0302.....184
	Verschraubungen Typ 24-A / Union type 24-A	Prod.Gruppe 024185
	Adapter / Adaptor	Prod.Gruppe 033.....185 Prod.Gruppe 032.....185
	Rohrstücke für Festpunkt / Pipes pieces as fixing point	Prod.Gruppe 028.....186

	HPF-Muffe / HPF E-socket	Prod.Gruppe 073.....186
---	--------------------------	-------------------------



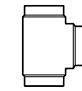
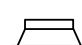
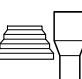

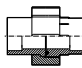
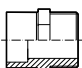
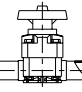
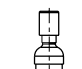
PVDF-Formteile für Muffenschweißung / PVDF Fittings for socket welding

	Winkel 90° / Elbow 90°	Prod.Gruppe 051.....187
	Winkel 45° / Elbow 45°	Prod.Gruppe 050.....187
	T-Stücke / Tee	Prod.Gruppe 056.....187
	Reduktionen / Reducer	Prod.Gruppe 057.....188
	Muffen / Socket	Prod.Gruppe 053.....188
	Endkappen / End cap	Prod.Gruppe 054.....189
	Bundbuchsen / Flange adaptor	Prod.Gruppe 052.....189
	Verschraubungen Typ 24 / Union type 24	Prod.Gruppe 0241.....189
	Adapter / Adaptor	Prod.Gruppe 035.....190 Prod.Gruppe 034.....190

ECTFE-Rohre / ECTFE Pipe

	Rohre / Pipe
	Prod.Gruppen 705
	SDR 21
191

ECTFE-Formteile für Stumpf+IR+HPF-Schweißung / ECTFE Fittings for Butt+IR+HPF fusion

	MULTI-Bögen 90° / MULTI bend 90°	Seite
	Prod.Gruppe 068.....191	
	Winkel 45° / Elbow 45°	Prod.Gruppe 060.....192
	T-Stücke, T-Stücke mit red. Abgang / Tee	Prod.Gruppe 006.....192
	Vorschweißbunde / Stub flange	Prod. Gruppe 012.....192
	Reduktionen / Reducer	Prod.Gruppe 007.....193 Prod.Gruppe 067.....193
	Endkappen / End cap	Prod.Gruppe 064.....194
	Verschraubungen Typ 24 / Union type 24	Prod.Gruppe 024.....194
	Adapter / Adaptor	Prod.Gruppe 033.....194 Prod.Gruppe 032.....195
	Membranventil / Diaphragm valve	Prod.Gruppe 342.....195 Prod.Gruppe 341.....195
	Übergangsstück / Flarelink	Prod.Gruppe 047.....197

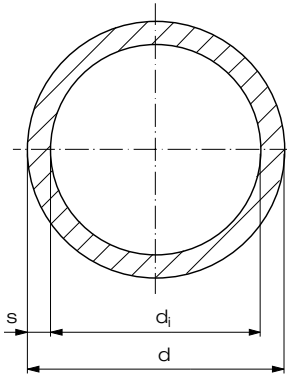
PFA- und FEP-Rohre / PFA- and FEP-Pipe

	Rohre / Pipe
	Prod.Gruppen 725 und 742
198

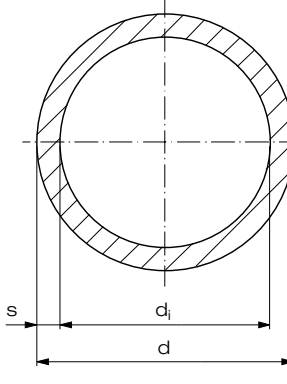
Rohre / Pipe

aus PVDF,
in Standardlängen von 5 m

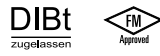
PN 16 SDR 21			
	d	s	d _i
	16	1,9	13,0
	20	1,9	16,2
	25	1,9	21,2
	32	2,4	27,2
	40	2,4	35,2
	50	3,0	44,0
	63	3,0	57,0
	75	3,6	67,8
	90	4,3	81,4
	110	5,3	99,4
	125	6,0	113,0
	140	6,7	126,6
	160	7,7	144,6
	180	8,6	162,8
	200	9,6	180,8
	225	10,8	203,4
	250	11,9	226,2
	280	13,4	253,2



PN 10 SDR 33			
	d	s	d _i
	63	2,5	58,0
	75	2,5	70,0
	90	2,8	84,4
	110	3,4	103,2
	125	3,9	117,2
	140	4,3	131,4
	160	4,9	150,2
	180	5,5	169,0
	200	6,2	187,6
	225	6,9	211,2
	250	7,7	234,6
	280	8,6	262,8
	315	9,7	295,6
	355	10,9	333,4
	400	12,3	375,6



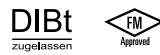
Sonderlängen auf Anfrage



Artikelgruppe **PVDF** 30 705...

Art.-Nr.	€/m
0016 13	19,15
0020 21	23,60
0025 21	30,40
0032 21	49,40
0040 21	61,80
0050 21	95,30
0063 21	122,00
0075 21	173,30
0090 21	247,85
0110 21	370,55
0125 21	473,00
0140 21	592,10
0160 21	776,35
0180 21	1.140,55
0200 21	1.401,50
0225 21	1.813,75
0250 21	2.255,50
0280 21	2.937,25

Rabattgruppe
64

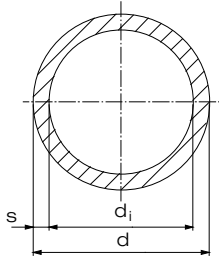


Art.-Nr.	€/m
0063 33	103,95
0075 33	123,95
0090 33	165,25
0110 33	245,60
0125 33	317,00
0140 33	392,85
0160 33	506,55
0180 33	671,80
0200 33	841,55
0225 33	1.047,55
0250 33	1.459,80
0280 33	1.824,40
0315 33	2.309,85
0355 33	3.056,20
0400 33	3.893,70

Rabattgruppe
64

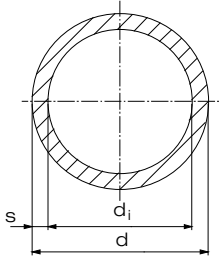
Rohre (HV Liner) / Pipes (HV Liner)

aus PVDF natur,
in Standardlängen von 5 m

	d [mm]	s [mm]	d _i [mm]
	20	1,9	16,2
	25	1,9	21,2
	32	2,4	27,2
	40	2,4	35,2
	50	3,0	44,0
	63	3,0	57,0
	75	3,0	69,0
	90	2,8	84,4
	110	3,0	104
	125	3,0	119
	140	3,0	134
	160	3,0	154
	200	3,0	194
	250	3,0	244
	315	4,0	307
	355	4,0	347
	400	5,0	390

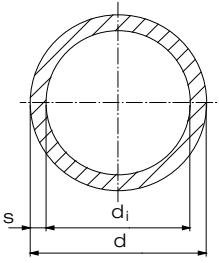
PVDF-el-Rohre / PVDF-el pipes

aus PVDF-el schwarz,
in Standardlängen von 5 m

	d [mm]	s [mm]	d _i [mm]
	32	2,4	27,2
	40	2,4	35,2
	50	3,0	44,0
	63	3,0	57,0
	90	2,8	84,4
	110	3,0	104,0
	160	3,0	154,0
	200	3,0	194,0
	250	3,0	244,0

PVDF-el-Rohre (HV Liner) / PVDF-el-pipes (HV Liner)

aus PVDF-el schwarz,
in Standardlängen von 5 m

	d [mm]	s [mm]	d _i [mm]
	32	2,4	27,2
	40	2,4	35,2
	50	3,0	44,0
	63	3,0	57,0
	90	2,8	84,4
	110	3,0	104,0
	160	3,0	154,0
	200	3,0	194,0
	250	3,0	244,0

NEU

Artikelgruppe **PVDF, HV-Liner**

3H 705...

Art.-Nr.	€/m
0020 00	a. A.
0025 00	a. A.
0032 00	a. A.
0040 00	a. A.
0050 00	a. A.
0063 00	a. A.
0075 00	a. A.
0090 00	a. A.
0110 00	a. A.
0125 00	a. A.
0140 00	a. A.
0160 00	a. A.
0200 00	a. A.
0250 00	a. A.
0315 00	a. A.
0350 00	a. A.
0400 00	a. A.

NEU

Artikelgruppe **PVDF-el**

4L 725...

Art.-Nr.	€/m
0032 00	a. A.
0040 00	a. A.
0050 00	a. A.
0063 00	a. A.
0090 00	a. A.
0110 00	a. A.
0160 00	a. A.
0200 00	a. A.
0250 00	a. A.

NEU

Artikelgruppe **PVDF-el, HV-Liner**

4L 744...

Art.-Nr.	€/m
0032 00	a. A.
0040 00	a. A.
0050 00	a. A.
0063 00	a. A.
0090 00	a. A.
0110 00	a. A.
0160 00	a. A.
0200 00	a. A.
0250 00	a. A.

MULTI-Bögen 90° / MULTI bend 90°

formgespritzt,
mit langen Schweißenden

SDR 21				
	d	s	z	VE ¹⁾
	20	1,9	51	200
	25	1,9	56	50
	32	2,4	63	70
	40	2,4	72	40
	50	3,0	84	30
	63	3,0	97	14
	75	3,6	100	12
	90	4,3	123	14
	110	5,3	142	8
	140	6,7	215	2
	160	7,7	235	2
	225	10,8	300	1

¹⁾ VE = Verpackungseinheit

SDR 33				
	d	s	z	VE ¹⁾
	90	2,8	123	14
	110	3,4	142	8
	140	4,3	215	2
	160	4,9	235	2
	225	6,9	300	1

¹⁾ VE = Verpackungseinheit

	d	s	z	VE ¹⁾
	20	1,9	51	-
	25	1,9	56	-
	32	2,4	63	-
	40	2,4	72	-
	50	3,0	84	-
	63	3,0	97	-
	75	3,6	100	-
	90	2,8	123	-
	110	3,4	142	-

¹⁾ VE = Verpackungseinheit

Artikelgruppe

PVDF

30 068...

DIBt
zugelassen
bis d 110

FM
Approved
erhältlich
ab d 20- d110
auf Anfrage

Art.-Nr.

€/Stück

0020 21	12,80
0025 21	17,25
0032 21	32,85
0040 21	52,35
0050 21	78,80
0063 21	132,55
0075 21	225,50
0090 21	375,40
0110 21	562,70
0140 21	1.216,95
0160 21	1.816,40
0225 21	4.720,70

Rabattgruppe
19

DIBt
zugelassen
bis d 110

FM
Approved
erhältlich
ab d 20- d110
auf Anfrage

Art.-Nr.

€/Stück

0090 33	305,85
0110 33	412,15
0140 33	804,75
0160 33	1.194,15
0225 33	3.108,75

Rabattgruppe
19

NEU

Artikelgruppe

PVDF, HV-Liner

3H 068...

Art.-Nr.

€/Stück

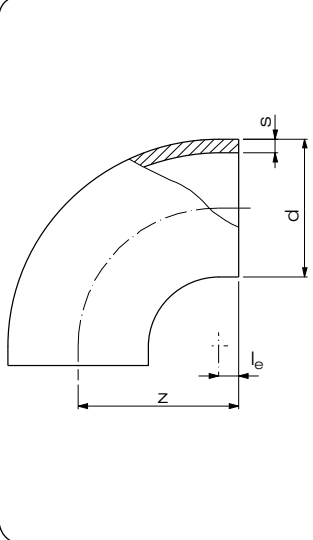
0020 00	a. A.
0025 00	a. A.
0032 00	a. A.
0040 00	a. A.
0050 00	a. A.
0063 00	a. A.
0075 00	a. A.
0090 00	a. A.
0110 00	a. A.

Rabattgruppe
19

Bögen 90° / Bend 90°

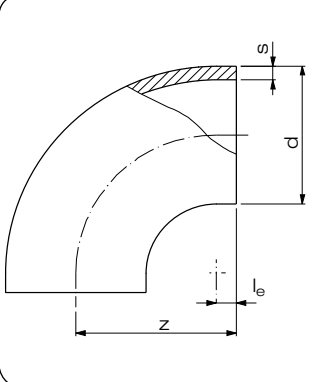
formgespritzt aus PVDF,
r = d

PN 16 SDR 21	d	s	z	l _e	VE ¹⁾
	125	6,0	135	10	6
	140 ²⁾	6,7	148	8	5
	160 ²⁾	7,7	181	24	2
	180	8,6	200	25	2
	200	9,6	217	21	1
	225 ²⁾	10,8	245	18	1
	250	11,9	287	37	1
	280	13,4	288	8	1



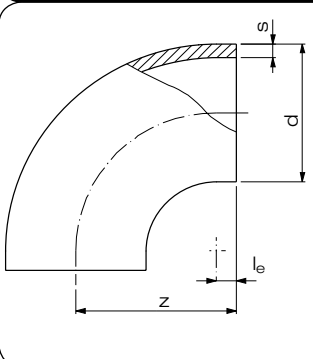
1) VE = Verpackungseinheit im Karton
2) Auslaufartikel

PN 10 SDR 33	d	s	z	l _e	VE ¹⁾
	125	3,9	135	10	6
	140 ²⁾	4,3	148	8	5
	160 ²⁾	4,9	181	24	2
	180	5,5	200	25	2
	200	6,2	217	21	1
	225 ²⁾	6,9	245	18	1
	250	7,7	287	37	1
	280	8,6	288	8	1
	315	9,7	338	38	1



1) VE = Verpackungseinheit im Karton
2) Auslaufartikel

	d	s	z	l _e	VE ¹⁾
	140	3,0	148	8	-
	160	3,0	181	24	-
	200	3,0	217	21	-
	250	3,0	287	37	-



Artikelgruppe **PVDF** 30 001...

DIBt
zugelassen



Art.-Nr.	€/Stück
0125 21	734,05
0140 21	856,85
0160 21	990,45
0180 21	1.175,80
0200 21	1.388,00
0225 21	1.543,20
0250 21	2.243,55
0280 21	3.375,90

Rabattgruppe 19

DIBt
zugelassen



Art.-Nr.	€/Stück
0125 33	504,95
0140 33	630,75
0160 33	729,95
0180 33	865,40
0200 33	957,20
0225 33	1.210,25
0250 33	1.815,50
0280 33	2.447,20
0315 33	2.883,85

Rabattgruppe 19

NEU

Artikelgruppe **PVDF, HV-Liner** 3H 001...

Art.-Nr.	€/Stück
0140 00	a. A.
0160 00	a. A.
0200 00	a. A.
0250 00	a. A.

Bögen 45° / Bend 45°

100mm beidseitig verlängert,
formgespritzt/IR-geschweißt aus PVDF,
 $r = d$

PN 16 SDR 21	d	s	z	l _e	VE ¹⁾
	125	6,0	152	100	-
	180	8,6	172	100	-
	200	9,6	181	100	-
	225	10,8	193	100	-
	250	11,9	204	100	-
	280	13,4	216	100	-

1) VE = Verpackungseinheit im Karton

PN 10 SDR 33	d	s	z	l _e	VE ¹⁾
	125	3,9	152	100	-
	180	5,5	172	100	-
	200	6,2	181	100	-
	225	6,9	193	100	-
	250	7,7	204	100	-
	280	8,6	216	100	-
	315	9,7	224	100	-

1) VE = Verpackungseinheit im Karton

Artikelgruppe **PVDF** 30 001...

Art.-Nr.	€/Stück
2125 21	1.199,55
2180 21	1.858,40
2200 21	2.224,95
2225 21	2.583,90
2250 21	3.194,55
2280 21	4.408,40

Rabattgruppe
19

Art.-Nr.	€/Stück
2125 33	892,10
2180 33	1.357,75
2200 33	1.565,30
2225 33	1.816,85
2250 33	2.264,70
2280 33	2.837,10
2315 33	3.626,30

Rabattgruppe
19

Winkel 45° / Elbow 45°

formgespritzt aus PVDF,
mit langen Schweißenden

PN 16 SDR 21		d	s	z	VE ¹⁾
	20	1,9	43	80	
	25	1,9	45	80	
	32	2,4	52	60	
	40	2,4	58	50	
	50	3,0	66	30	
	63	3,0	75	16	
	75	3,6	48	12	
	90	4,3	59	20	
	110	5,3	68	15	
	140	6,7	85	8	
	160	7,7	103	4	

1) VE = Verpackungseinheit im Karton



Artikelgruppe **PVDF** 30 060...

Art.-Nr.	€/Stück
0020 21	13,20
0025 21	14,55
0032 21	21,55
0040 21	33,60
0050 21	43,85
0063 21	69,70
0075 21	138,45
0090 21	248,50
0110 21	357,40
0140 21	743,70
0160 21	835,55

Rabattgruppe 19

PN 10 SDR 33		d	s	z	VE ¹⁾
	90	2,8	59	12	
	110	3,4	68	15	
	140	4,3	85	8	
	160	4,9	103	4	

1) VE = Verpackungseinheit im Karton



Art.-Nr.	€/Stück
0090 33	234,85
0110 33	276,60
0140 33	638,30
0160 33	715,75

Rabattgruppe 19

T-Stücke / Tee

verstärkt,
formgespritzt aus PVDF

Artikelgruppe **PVDF** 30 006...

PN 16 SDR 21		d	s	L	z	VE ¹⁾
	20	1,9	70	35	100	
	25	1,9	80	40	80	
	32	2,4	89	45	50	
	40	2,4	100	50	40	
	50	3,0	120	60	25	
	63	3,0	149	75	15	
	75	3,6	174	87	8	
	90	4,3	185	92	6	
	110	5,3	221	110	6	
	125	6,0	279	139	4	
	140	6,7	308	154	2	
	160	7,7	279	140	2	
	180	8,6	400	200	1	
	200	9,6	446	223	1	
	225	10,8	498	246	1	
	250	11,9	500	250	1	
280	13,4	495	248	1		

1) VE = Verpackungseinheit im Karton

DIBt
zugelassen



Art.-Nr.	€/Stück
0020 21	15,55
0025 21	19,20
0032 21	27,55
0040 21	42,75
0050 21	57,05
0063 21	100,05
0075 21	190,40
0090 21	326,55
0110 21	390,65
0125 21	776,20
0140 21	862,35
0160 21	1.021,65
0180 21	1.240,45
0200 21	1.624,20
0225 21	2.147,45
0250 21	3.276,70
0280 21	4.170,40

Rabattgruppe
19

PN 10 SDR 33		d	s	L	z	VE ¹⁾
	90	2,8	185	92	6	
	110	3,4	221	110	6	
	125	3,9	279	139	4	
	140	4,3	308	154	2	
	160	4,9	279	140	2	
	180	5,5	400	200	1	
	200	6,2	446	223	1	
	225	6,9	496	246	1	
	250	7,7	500	250	1	
	280	8,6	495	248	1	
	315	9,7	555	275	1	

1) VE = Verpackungseinheit im Karton

DIBt
zugelassen



Art.-Nr.	€/Stück
0090 33	320,95
0110 33	332,30
0125 33	533,65
0140 33	629,60
0160 33	786,95
0180 33	913,00
0200 33	1.194,40
0225 33	1.530,90
0250 33	2.151,05
0280 33	2.913,40
0315 33	3.380,95

Rabattgruppe
19

NEU

Artikelgruppe **PVDF, HV-Liner** 3H 006...

PN 16 SDR 21		d	s	L	z	VE ¹⁾
	20	1,9	70	35	-	
	25	1,9	80	40	-	
	32	2,4	89	45	-	
	40	2,4	100	50	-	
	50	3,0	120	60	-	
	63	3,0	149	75	-	
	75	3,6	174	87	-	
	90	2,8	185	92	-	
	110	3,4	221	110	-	
	140	3,0	308	154	-	
	160	3,0	279	140	-	
	200	3,0	446	223	-	

Art.-Nr.	€/Stück
0020 00	a. A.
0025 00	a. A.
0032 00	a. A.
0040 00	a. A.
0050 00	a. A.
0063 00	a. A.
0075 00	a. A.
0090 00	a. A.
0110 00	a. A.
0140 00	a. A.
0160 00	a. A.
0200 00	a. A.

T-Stücke / Tee

mit reduziertem Abgang, formgespritzt aus PVDF, verstärkt, mit langen Schweißenden

PN 16 SDR 21		d ₁	d ₂	s ₁	s ₂	L	z	VE ¹⁾	
		63	32	3,0	2,4	149	74	15	
		90	63	4,3	3,0	263	129	8	
		110	63	5,3	3,0	312	150	4	
		110	90	5,3	4,3	313	150	4	
		160	63	7,7	3,0	345	175	2	
		160	90	7,7	4,3	348	183	2	
		160	110	7,7	5,3	345	185	2	
		225	110	10,8	5,3	350	170	-	

1) VE = Verpackungseinheit im Karton

PN 10 SDR 33		d ₁	d ₂	s ₁	s ₂	L	z	VE ¹⁾
		110	90	3,4	2,8	313	150	4
		160	90	4,9	2,8	348	183	2
		160	110	4,9	3,4	349	185	2
		90 ²⁾	63	2,8	3,0	263	129	8
		110 ²⁾	63	3,4	3,0	315	150	4
		160 ²⁾	63	4,9	3,0	345	175	2
		160 ²⁾	90	4,9	4,3	348	183	2
		160 ²⁾	110	4,9	5,3	347	185	2
		225 ²⁾	110	6,9	5,3	350	170	-

1) VE = Verpackungseinheit im Karton

2) mit wechselnder Druckstufe, Durchgang PN 10, Abgang PN 16

Artikelgruppe **PVDF** 30 065...

DIBt
zugelassen



Art.-Nr.	€/Stück
6332 21	225,00
9063 21	394,75
1163 21	595,10
1190 21	595,10
1663 21	1.110,10
1690 21	1.151,00
1611 21	1.190,95
2211 21	1.870,90

Rabattgruppe
19

DIBt
zugelassen



Art.-Nr.	€/Stück
1190 33	543,20
1690 33	1.066,00
1611 33	1.113,45
9063 31	372,40
1163 31	577,90
1663 31	1.050,75
1690 31	1.105,75
1611 31	1.159,65
2211 31	1.482,00

Rabattgruppe
19

Vorschweißbunde / Stub flange

formgespritzt aus PVDF,
für Losflansche Typ VB

Artikelgruppe **PVDF** 30 012...

DIBt
zugelassen



Art.-Nr.

€/Stück

PN 16 SDR 21	d	s	h ₁	z	d ₃	d ₄	VE ¹⁾
	20	1,9	6	50	27	45	70
	25	1,9	7	50	33	58	100
	32	2,4	7	50	40	68	70
	40	2,4	8	50	50	78	40
	50	3,0	9	50	61	88	40
	63	3,0	10	50	76	102	30
	75	3,6	10	50	89	122	20
	90	4,3	11	80	105	138	10
	110	5,3	12	80	125	158	20
	125	6,0	14	80	132	158	15
	140	6,7	15	80	155	188	12
	160	7,7	16	80	175	212	8
	180	8,6	18	80	183	212	6
	200	9,6	18	100	232	268	4
	225	11,0	18	100	235	268	4
	250	12,0	20	100	285	320	2
	280	13,0	20	100	291	320	2

Vorschweißbunde für Losflansche mit Lochbild nach ANSI 150 lbs auf Anfrage

1) VE = Verpackungseinheit im Karton

0020 21	8,30
0025 21	9,55
0032 21	11,60
0040 21	16,10
0050 21	21,70
0063 21	31,15
0075 21	78,20
0090 21	120,50
0110 21	167,85
0125 21	326,45
0140 21	514,45
0160 21	665,10
0180 21	849,30
0200 21	1.130,55
0225 21	1.205,85
0250 21	1.493,85
0280 21	1.966,30

Rabattgruppe
19

PN 10 SDR 33	d	s	h ₁	z	d ₃	d ₄	VE ¹⁾
	90	2,8	11	80	105	138	10
	110	3,4	12	80	125	158	20
	125	3,9	14	80	132	158	15
	140	4,3	18	80	155	188	12
	160	4,9	16	80	175	212	8
	180	5,5	18	80	183	212	8
	200	6,2	20	100	232	268	4
	225	6,9	20	100	235	268	4
	250	7,7	20	100	285	320	2
	280	8,6	25	100	291	320	2
	315	9,7	25	100	335	370	2

Vorschweißbunde für Losflansche mit Lochbild nach ANSI 150 lbs auf Anfrage

1) VE = Verpackungseinheit im Karton

DIBt
zugelassen



Art.-Nr.

€/Stück

0090 33	113,45
0110 33	160,15
0125 33	240,40
0140 33	378,50
0160 33	492,60
0180 33	624,35
0200 33	832,15
0225 33	887,00
0250 33	1.063,80
0280 33	1.192,10
0315 33	1.262,10

Rabattgruppe
19

Reduktionen / Reducer concentric

formgespritzt aus PVDF,
zentrisch

PN 16 SDR 21		d ₁	d ₂	s ₁	s ₂	L	VE ¹⁾
		25	20	1,9	1,9	50	40
		32	20	2,4	1,9	50	100
		32	25	2,4	1,9	50	100
		40	20	2,4	1,9	55	50
		40	25	2,4	1,9	55	50
		40	32	2,4	2,4	55	40
		50	20	3,0	1,9	60	100
		50	25	3,0	1,9	60	50
		50	32	3,0	2,4	60	80
		50	40	3,0	2,4	60	35
		63	25	3,0	1,9	75	50
		63	32	3,0	2,4	65	40
		63	40	3,0	2,4	65	25
		63	50	3,0	3,0	65	40
		75	50	3,6	3,0	148	20
		75	63	3,6	3,0	149	16
		90	50	4,3	3,0	90	20
		90	63	4,3	3,0	160	12
		90	75	4,3	3,6	162	10
		110	63	5,3	3,0	180	16
		110	90	5,3	4,3	180	14
		140	63	6,7	3,0	133	18
		140	110	6,7	5,3	110	15
		160	110	7,7	5,3	230	5
		160	140	7,7	6,7	226	4
		225	160	10,8	7,7	160	3
		250	160	11,9	7,7	179	2
		250	225	11,9	10,8	180	2

1) VE = Verpackungseinheit im Karton

PN 10 SDR 33		d ₁	d ₂	s ₁	s ₂	L	VE ¹⁾
		110	90	3,4	2,8	180	16
		140	110	4,3	3,4	110	15
		160	110	4,9	3,4	222	5
		160	140	4,9	4,3	226	5
		225	160	6,9	4,9	160	3
		250	160	7,7	4,9	179	2
		250	225	7,7	6,9	180	2
		315	160	9,7	4,9	180	1
		315	250	9,7	7,7	180	1

1) VE = Verpackungseinheit im Karton

Artikelgruppe **PVDF** 30 067...

DIBt
zugelassen



Art.-Nr.	€/Stück
2520 21	13,25
3220 21	17,85
3225 21	17,85
4020 21	21,95
4025 21	21,95
4032 21	23,55
5020 21	24,80
5025 21	26,00
5032 21	26,00
5040 21	26,00
6325 21	35,85
6332 21	37,25
6340 21	37,25
6350 21	37,25
7550 21	72,30
7563 21	72,30
9050 21	88,25
9063 21	91,95
9075 21	94,30
1163 21	120,50
1190 21	122,50
1463 21	209,20
1411 21	219,85
1611 21	281,80
1614 21	421,60
2216 21	1.029,15
2516 21	1.104,80
2522 21	1.348,00

Rabattgruppe
19

DIBt
zugelassen



Art.-Nr.	€/Stück
1190 33	116,40
1411 33	221,90
1611 33	278,35
1614 33	405,55
2216 33	904,50
2516 33	1.003,40
2522 33	1.083,10
3116 33	1.346,60
3125 33	1.596,05

Rabattgruppe
19

Reduktionen / Reducer concentric

formgespritzt aus PVDF,
zentrisch, stufenweise abgesetzt

Artikelgruppe **PVDF** 30 007...

PN 16 SDR 21		d ₁	d ₂	s ₁	s ₂	z	VE ¹⁾
		63	16	3,0	1,9	56	30
		110	63	5,3	3,0	65	20

DIBt
zugelassen



Art.-Nr.	€/Stück
6316 21	40,80
1163 21	121,20

Rabattgruppe
19

1) VE = Verpackungseinheit im Karton

PN 10 SDR 33		d ₁	d ₂	s ₁	s ₂	z	VE ¹⁾
		110	63	3,4	3,0	65	30
		160	110	4,9	3,4	85	15
		225	160	6,9	4,9	97	6
		315	225	9,7	6,9	137	2

DIBt
zugelassen



Art.-Nr.	€/Stück
1163 33	115,30
1611 33	257,20
2216 33	384,65
3122 33	639,40

Rabattgruppe
19

1) VE = Verpackungseinheit im Karton

NEU

Artikelgruppe **PVDF, HV-Liner** 3H 007...

PN 16 SDR 21		d ₁	d ₂	s ₁	s ₂	z	VE ¹⁾
		110	63	5,3	3,0	65	-
		160	110	4,9	3,4	85	-

Art.-Nr.	€/Stück
1163 00	a. A.
1611 00	a. A.

Endkappen / End cap

formgespritzt aus PVDF,
mit langen Schweißenden

PN 16 SDR 21		d	s	z	VE ¹⁾
	20	1,9	45	120	
	25	1,9	49	120	
	32	2,4	56	100	
	40	2,4	64	50	
	50	3,0	73	50	
	63	3,0	86	40	
	75	3,6	93	15	
	90	4,3	110	18	
	110	5,3	125	18	

1) VE = Verpackungseinheit im Karton

PN 10 SDR 33		d	s	z	VE ¹⁾
	90	2,8	110	18	
	110	3,4	125	10	

1) VE = Verpackungseinheit im Karton

Endkappen / End cap

mechanisch gefertigt aus PVDF

PN 16 SDR 21		d	s	z	VE ¹⁾
	125	6,0	35	7	
	140	6,7	35	6	
	160	7,7	35	6	
	200	9,6	35	5	
	225	10,8	35	5	

1) VE = Verpackungseinheit im Karton

Artikelgruppe PVDF 30 064...

DIBt
zugelassen



Art.-Nr.	€/Stück
0020 21	16,50
0025 21	18,85
0032 21	21,25
0040 21	38,90
0050 21	47,05
0063 21	75,30
0075 21	92,90
0090 21	99,30
0110 21	142,50

Rabattgruppe 19

DIBt
zugelassen



Art.-Nr.	€/Stück
0090 33	99,30
0110 33	142,50

Rabattgruppe 19

Artikelgruppe PVDF 30 302...



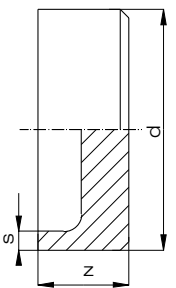
Art.-Nr.	€/Stück
0125 21	331,50
0140 21	424,75
0160 21	500,05
0200 21	712,60
0225 21	798,75

Rabattgruppe 19

Endkappen / End cap

mechanisch gefertigt aus PVDF

Artikelgruppe **PVDF** 30 302...

PN 10 SDR 33	d	s	z	VE ¹⁾
	125	3,9	35	7
	140	4,3	35	7
	160	4,9	35	6
	200	6,2	35	5
	225	6,9	35	5



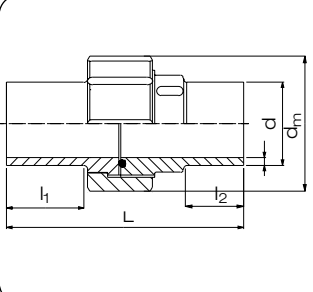
Art.-Nr.	€/Stück
0125 33	249,40
0140 33	396,70
0160 33	456,75
0200 33	645,65
0225 33	756,75

1) VE = Verpackungseinheit im Karton

Rabattgruppe
19

Verschraubungen Typ 24-A / Union type 24-A

Alle Bauteile formgespritzt aus PVDF, Dichtring aus FPM, mit Rohrgewinde DIN ISO 228, Betriebsdruck max. 10 bar²⁾

SDR 21	d	d _m	L	l ₁	l ₂	VE ¹⁾
	20	43	106	38	27	80
	25	53	112	40	27	50
	32	60	120	44	27	30
	40	75	124	47	27	25
	50	82	132	47	27	16
	63	100	137	47	27	10

1) VE = Verpackungseinheit im Karton
2) geprüft mit Wasser 20°C bei konstanten Betriebsbedingungen



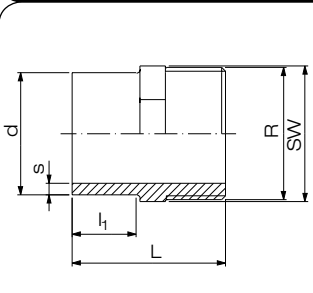
Artikelgruppe **PVDF** 30 024...

FFM-Dichtung Art.-Nr.	€/Stück
5020 21	45,45
5025 21	57,45
5032 21	70,35
5040 21	100,30
5050 21	136,85
5063 21	204,15

Rabattgruppe 19

Adapter mit Außengewinde / Adaptor with male thread

formgespritzt aus PVDF, mit R- oder NPT³⁾-Gewinde, Betriebsdruck max. 10 bar²⁾

SDR 21	d	s	L	l ₁	SW	R ³⁾	VE ¹⁾
	20	1,9	46	20	22	1/2"	100
	25	1,9	51	23	27	3/4"	70
	32	2,4	61	29	36	1"	50
	40	2,4	66	29	46	1 1/4"	50
	50	3,0	74	33	55	1 1/2"	50
	63	3,0	80	35	65	2"	40

1) VE = Verpackungseinheit im Karton
2) gilt für Wasser 20°C bei konstanten Betriebsbedingungen
3) NPT-Gewinde auf Anfrage



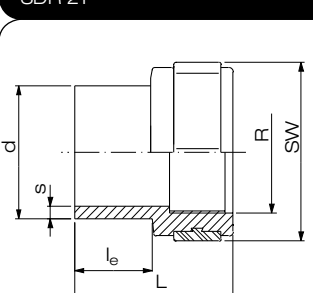
Artikelgruppe **PVDF** 30 033...

R-Gew. Art.-Nr.	NPT-Gew. Art.-Nr.	€/Stück
2020 21	2021 21	17,25
2525 21	2526 21	19,75
3232 21	3233 21	30,20
4040 21	4041 21	36,40
5050 21	5051 21	55,35
6363 21	6364 21	70,30

Rabattgruppe 19

Adapter mit Innengewinde / Adaptor with female thread

formgespritzt aus PVDF, mit R- oder NPT³⁾-Gewinde, Betriebsdruck max. 10 bar²⁾

SDR 21	d	s	L	l ₁	SW	R ³⁾	VE ¹⁾
	20	1,9	46	20	32	1/2"	100
	25	1,9	51	23	41	3/4"	50
	32	2,4	58	29	46	1"	70
	40	2,4	62	30	55	1 1/4"	60
	50	3,0	68	34	70	1 1/2"	25
	63	3,0	75	35	85	2"	25

1) VE = Verpackungseinheit im Karton
2) gilt für Wasser 20°C bei konstanten Betriebsbedingungen
3) NPT-Gewinde auf Anfrage



Artikelgruppe **PVDF** 30 032...

R-Gew. Art.-Nr.	NPT-Gew. Art.-Nr.	€/Stück
2020 21	2021 21	19,90
2525 21	2526 21	23,20
3232 21	3233 21	34,00
4040 21	4041 21	39,70
5050 21	5051 21	61,90
6363 21	6364 21	86,45

Rabattgruppe 19

Rohrstücke für Festpunkte / Pipe pieces as fixing point

formgespritzt aus PVDF

Artikelgruppe

PVDF

30 028...



PN 16 SDR 21		d	s	d ₁	L	l ₁	l ₂	VE ¹⁾
	32	2,4	40	120	53	32,5	30	
	63	3,0	71	120	53	32,5	15	
	90	4,3	105	150	70	40,0	8	
	110	5,3	127	150	70	40,0	13	
	125	6,0	143	160	100	60,0	10	
	140	6,7	158	160	100	60,0	6	
	160	7,7	180	160	100	60,0	4	

1) VE = Verpackungseinheit im Karton

Art.-Nr.	€/Stück
0032 21	47,80
0063 21	100,25
0090 21	343,30
0110 21	364,65
0125 21	536,80
0140 21	639,40
0160 21	822,60

Rabattgruppe
19

PN 10 SDR 33		d	s	d ₁	L	l ₁	l ₂	VE ¹⁾
	90	2,8	105	150	70	40	8	
	110	3,4	127	150	70	40	10	
	125	3,9	143	160	100	60	10	
	140	4,3	158	160	100	60	6	
	160	4,9	180	160	100	60	4	

1) VE = Verpackungseinheit im Karton



Art.-Nr.	€/Stück
0090 33	231,75
0110 33	343,30
0125 33	518,90
0140 33	610,15
0160 33	785,85

Rabattgruppe
19

HPF-Muffe / HPF E-socket

mit integrierter Heizwendel. Heizwendel ist komplett im Muffenkörper eingebettet und vollständig PVDF-ummantelt. Über die HPF-Muffe werden die Teile stumpf- und muffenseitig geschweißt.

Artikelgruppe

PVDF UHP

35 073...

PN 16 SDR 21		d	le ₁	le ₂	VE ¹⁾
	20	20,0	15	80	
	25	20,0	15	70	
	32	20,5	15	80	
	40	25,0	20	50	
	50	30,0	24	40	
	63	30,0	24	30	

1) VE = Verpackungseinheit im Karton



Die HPF-Muffe ist geeignet zur Schweißung von Formteilen mit kurzen und langen Schweißenden. Die Schweißung erfolgt mit Hilfe des HPF-Schweißgerätes. Sprechen Sie bitte hierzu mit unserer schweißtechnischen Abteilung.

Art.-Nr.	€/Stück
0020 21	auf
0025 21	Anfrage
0032 21	
0040 21	
0050 21	
0063 21	

Winkel 90° / Elbow 90°

formgespritzt aus PVDF

PN 20				
	d	k	t	VE ¹⁾
	16 ²⁾	10,0	14,5	100
	20	15,0	14,0	80
	25	16,5	16,0	60
	32	18,5	20,0	80
	40	21,5	23,0	40
	50	24,0	27,5	25
	63	30,0	35,0	15
	75	32,5	39,0	10
	90	36,0	50,0	6
	110	41,5	58,5	4

- 1) VE = Verpackungseinheit im Karton
2) Auslaufartikel

Artikelgruppe PVDF 30 051...



Art.-Nr.	€/Stück
0016 07	8,35
0020 07	9,95
0025 07	12,70
0032 07	24,20
0040 07	38,05
0050 07	56,35
0063 07	94,85
0075 07	181,70
0090 07	228,65
0110 07	403,50

Rabattgruppe 19

Winkel 45° / Elbow 45°

formgespritzt aus PVDF

PN 20				
	d	k	t	VE ¹⁾
	20 ²⁾	5	16,0	100
	25	6	18,0	80
	32	7	19,0	100
	40	9	21,5	40
	50	11	24,0	30
	63	16	27,0	18
	75	16	32,0	15
	90	19	36,5	6
	110	27	41,5	10

- 1) VE = Verpackungseinheit im Karton
2) Auslaufartikel

Artikelgruppe PVDF 30 050...



Art.-Nr.	€/Stück
0020 07	11,95
0025 07	15,95
0032 07	18,85
0040 07	31,55
0050 07	42,10
0063 07	69,40
0075 07	138,85
0090 07	208,25
0110 07	370,95

Rabattgruppe 19

T-Stücke / Tee

formgespritzt aus PVDF

PN 20					
	d	L	k	t	VE ¹⁾
	16 ²⁾	54	12,5	15	50
	20	60	14,5	16	60
	25	68	16,5	18	40
	32	80	20,5	20	25
	40	94	26,5	22	30
	50	108	30,0	24	25
	63	129	35,5	29	14
	75	153	42,0	35	10
	90	183	53,5	38	5
	110	208	61,5	43	3

- 1) VE = Verpackungseinheit im Karton
2) Auslaufartikel

Artikelgruppe PVDF 30 056...

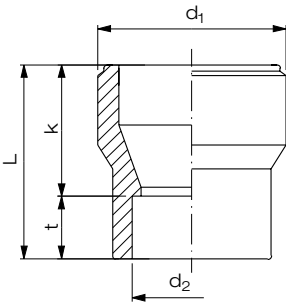


Art.-Nr.	€/Stück
0016 07	15,60
0020 07	16,70
0025 07	20,05
0032 07	29,35
0040 07	45,40
0050 07	68,00
0063 07	122,10
0075 07	201,95
0090 07	310,05
0110 07	412,60

Rabattgruppe 19

Reduktionen / Reducer concentric

formgespritzt aus PVDF

PN 20		d ₁	d ₂	L	t	VE ¹⁾
		25	16	40	15,0	100
		25	20	40	15,7	100
		32	20	44	15,5	100
		32	25	44	17,6	80
		40	20	49	16,3	60
		40	25	49	17,6	60
		40	32	49	20,2	50
		50	20	55	16,2	50
		50	25	55	18,0	50
		50	32	55	17,0	100
		50	40	55	25,0	90
		63	25	65	18,4	40
		63	32	64	20,3	50
		63	40	64	21,4	40
		63	50	64	24,6	30
		75	63	64	28,6	25
		90	63	87	29,0	20
		90	75	87	33,0	20
		110	63	88	29,3	12
		110	90	87	35,5	12

1) VE = Verpackungseinheit im Karton

Artikelgruppe

PVDF

30 057...

DIBt
zugelassen

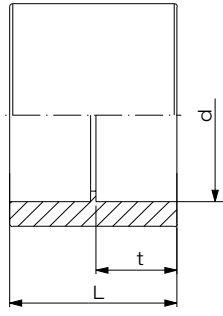


Art.-Nr.	€/Stück
2516 07	11,95
2520 07	12,10
3220 07	16,40
3225 07	16,40
4020 07	18,55
4025 07	18,85
4032 07	21,70
5020 07	22,45
5025 07	22,45
5032 07	23,10
5040 07	23,25
6325 07	32,95
6332 07	32,95
6340 07	33,35
6350 07	34,40
7563 07	69,85
9063 07	75,85
9075 07	76,20
1163 07	108,40
1190 07	109,65

Rabattgruppe
19

Muffe / Socket

formgespritzt aus PVDF

PN 20		d	L	t	VE ¹⁾
		20	35	15,5	100
		25	39	17,5	150
		32	43	19,5	100
		40	47	21,0	70
		50	52	23,5	40
		63	60	28,0	30
		75	70	32,5	24
		90	78	36,5	12
		110	90	42,5	10

1) VE = Verpackungseinheit im Karton

Artikelgruppe

PVDF

30 053...

DIBt
zugelassen



Art.-Nr.	€/Stück
0020 07	7,15
0025 07	8,70
0032 07	11,45
0040 07	16,70
0050 07	47,45
0063 07	67,30
0075 07	69,85
0090 07	110,60
0110 07	192,65

Rabattgruppe
19

Endkappen / End cap

formgespritzt aus PVDF

PN 20				
	d	L	t	VE ¹⁾
	16 ²⁾	25	15,0	50
	20	27	15,5	100
	25	30	17,5	40
	32	35	19,5	60
	40	39	22,5	50
	50	49	24,0	40
	63	59	28,0	35
	75	66	34,5	20
	90	77	36,5	18
	110	92	42,5	10

- 1) VE = Verpackungseinheit im Karton
2) Auslaufartikel



Artikelgruppe PVDF 30 054...

Art.-Nr.	€/Stück
0016 07	11,20
0020 07	11,75
0025 07	13,50
0032 07	15,95
0040 07	27,35
0050 07	34,40
0063 07	51,40
0075 07	56,35
0090 07	84,20
0110 07	121,40

Rabattgruppe 19

Bundbuchsen / Flange adaptor

formgespritzt aus PVDF

PN 20					
	d	h	k	t	VE ¹⁾
	16	6	5	15	100
	20	6	5	16	100
	25	7	5	17	70
	32	7	5	20	50
	40	8	5	21	100
	50	8	5	25	50
	63	9	5	28	40
	75	10	5	32	25
	90	11	5	36	20
	110	12	5	43	12

- 1) VE = Verpackungseinheit im Karton



Artikelgruppe PVDF 30 052...

Art.-Nr.	€/Stück
0016 07	7,15
0020 07	7,15
0025 07	8,30
0032 07	9,95
0040 07	16,00
0050 07	18,70
0063 07	23,65
0075 07	67,60
0090 07	91,30
0110 07	127,00

Rabattgruppe 19

Verschraubungen Typ 24 / Union type 24

formgespritzt aus PVDF,
mit FKM-Dichtung,
Betriebsdruck 10 bar²⁾

PN 10						
	d	D	L	t	k	VE ¹⁾
	20	47	45	16	13	140
	25	57	49	18	13	70
	32	64	53	20	14	50
	40	78	59	23	14	40
	50	89	67	25	18	25
	63	109	79	29	22	14

- 1) VE = Verpackungseinheit im Karton
2) geprüft mit Wasser 20°C bei konstanten Betriebsbedingungen



Artikelgruppe PVDF 30 0241...

Art.-Nr.	€/Stück
120 07	67,35
125 07	79,75
132 07	94,70
140 07	134,20
150 07	195,45
163 07	212,30

Rabattgruppe 19

PE
PP
PVDF / ECTFE
PFA / FEP
Sonderwerkstoffe
PURAD
Lüftung
Flansche und Sonderteile
Armaturen
Doppelrohr
Halbzeuge / Wickelrohr
PKS®-Bauteile, Sure Inspect RC
Betonschutzplatten
Geothermie
Schweißtechnik

Adapter mit Außengewinde / Adaptor male

formgespritzt aus PVDF,
mit R- oder NPT³⁾-Gewinde,
Betriebsdruck 8 bar²⁾



PN 8	d	SW	L	R	t	k	VE ¹⁾
	20	27	51	3/4"	17	14	40
	25	36	61	1"	20	17	60
	32	46	66	1 1/4"	22	17	60
	40	55	74	1 1/2"	24	21	50
	50	65	80	2"	29	18	30

- 1) VE = Verpackungseinheit im Karton
- 2) gilt für Wasser 20°C bei konstanten Betriebsbedingungen
- 3) NPT-Gewinde auf Anfrage

Artikelgruppe **PVDF** 30 035...

R-Gew. Art.-Nr.	NPT-Gew. Art.-Nr.	€/Stück
2025 07	2026 07	17,45
2532 07	2533 07	26,35
3240 07	3241 07	31,95
4050 07	4051 07	48,50
5063 07	5064 07	61,60

Rabattgruppe
19

Adapter mit Innengewinde / Adaptor female

formgespritzt aus PVDF,
mit R- oder NPT³⁾-Gewinde,
Betriebsdruck 8 bar²⁾



PN 8	d	SW	L	R	t	k	VE ¹⁾
	20	32	45	1/2"	14,5	15	70
	25	41	50	3/4"	16,0	17	40
	32	46	57	1"	18,1	19	70
	40	55	62	1 1/4"	20,5	17	30
	50	70	68	1 1/2"	23,5	19	30
	63	85	74	2"	27,4	17	24

- 1) VE = Verpackungseinheit im Karton
- 2) gilt für Wasser 20°C bei konstanten Betriebsbedingungen
- 3) NPT-Gewinde auf Anfrage

Artikelgruppe **PVDF** 30 034...

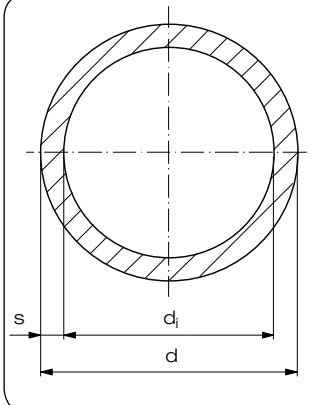
R-Gew. Art.-Nr.	NPT-Gew. Art.-Nr.	€/Stück
2020 07	2021 07	18,80
2525 07	2526 07	24,95
3232 07	3233 07	32,30
4040 07	4041 07	44,55
5050 07	5051 07	60,30
6363 07	6364 07	84,25

Rabattgruppe
19

Rohre / Pipe

aus ECTFE,
in Standardlängen von 5 m

PN 10 SDR 21			
d	s	d _i	
20	1,9	16,2	
25	1,9	21,2	
32	2,4	27,2	
50	3,0	44,0	
63	3,0	57,0	
90	4,3	81,4	
110	5,3	99,4	
110	3,0	104,0	
160	3,0	154,0	
200	5,0	190,0	

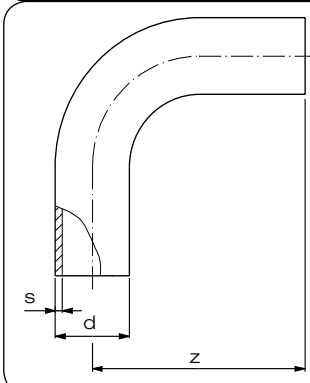


Sonderlängen auf Anfrage

MULTI-Bögen 90° / MULTI bend 90°

formgespritzt,
mit langen Schweißenden

SDR 21				
d	s	z	VE ¹⁾	
20	1,9	51	200	
25	1,9	56	50	
32	2,4	63	70	
50	3,0	84	30	
63	3,0	97	14	
90	4,3	123	14	
110	5,3	142	8	



1) VE = Verpackungseinheit im Karton

Artikelgruppe **ECTFE** 40 705...

Art.-Nr.	€/m
0020 21	44,95
0025 21	57,70
0032 21	97,40
0050 21	187,40
0063 21	241,30
0090 21	493,25
0110 21	736,65
0110 00	429,20
0160 00	581,35
0200 00	1.342,10

Rabattgruppe 65

Artikelgruppe **ECTFE** 40 068...

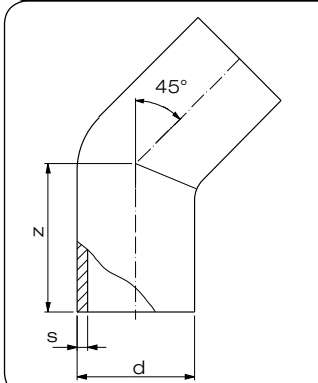
Art.-Nr.	€/Stück
0020 21	20,20
0025 21	27,05
0032 21	52,20
0050 21	124,25
0063 21	207,60
0090 21	591,90
0110 21	887,80

Rabattgruppe 55

PE
PP
PVDF / ECTFE / PFA / FEP
Sonderwerkstoffe
PURAD
Lüftung
Flansche und Sonderteile
Armaturen
Doppelrohr
Halbzeuge / Wickelrohr
PKS®-Bauteile, Sure Inspect RC
Betonschutzplatten
Geothermie
Schweißtechnik

Winkel 45° / Elbow 45°

formgespritzt aus ECTFE,
mit langen Schweißenden

PN 10 SDR 21	d	s	z	VE ¹⁾
	20	1,9	43	80
	25	1,9	45	100
	32	2,4	52	80
	50	3,0	66	30
	63	3,0	75	20

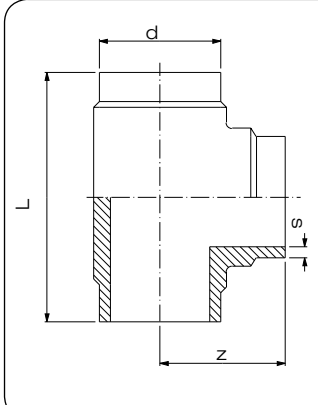
1) VE = Verpackungseinheit im Karton

Artikelgruppe	ECTFE	40 060...
Art.-Nr.	€/Stück	
0020 21	25,00	
0025 21	27,15	
0032 21	52,30	
0050 21	122,75	
0063 21	206,50	

Rabattgruppe
55

T-Stücke / Tee

formgespritzt aus ECTFE,
verstärkt

PN 10 SDR 21	d	s	L	z	VE ¹⁾
	20	1,9	70	35	100
	25	1,9	80	40	100
	32	2,4	89	45	50
	50	3,0	120	60	25
	63	3,0	149	75	15
	90	4,3	181	92	6
	110	5,3	223	110	6

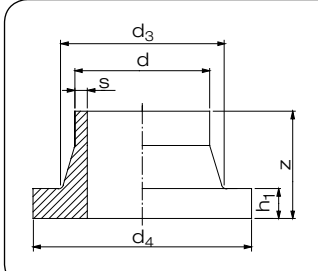
1) VE = Verpackungseinheit im Karton

Artikelgruppe	ECTFE	40 006...
Art.-Nr.	€/Stück	
0020 21	28,05	
0025 21	35,25	
0032 21	52,30	
0050 21	88,75	
0063 21	188,90	
0090 21	618,65	
0110 21	767,20	

Rabattgruppe
55

Vorschweißbunde / Stube flange

formgespritzt aus ECTFE,
für Losflansche Typ VB

PN 10 SDR 21	d	s	h ₁	z	d ₃	d ₄	VE ¹⁾
	20	1,9	6	50	27	45	100
	25	1,9	7	50	33	58	-80
	32	2,4	7	50	40	68	60
	50	3,0	9	50	61	88	40
	63	3,0	10	50	75	102	30
	90	4,3	11	80	105	138	10
	110	5,3	12	80	125	158	20

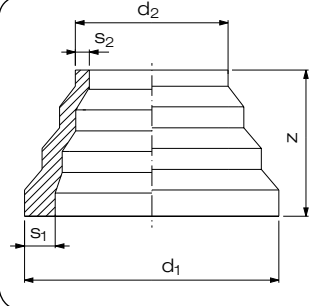
1) VE = Verpackungseinheit im Karton

Artikelgruppe	ECTFE	40 012...
Art.-Nr.	€/Stück	
0020 21	25,30	
0025 21	28,05	
0032 21	31,30	
0050 21	74,10	
0063 21	88,85	
0090 21	216,85	
0110 21	333,25	

Rabattgruppe
55

Reduktionen / Reduction concentric

formgespritzt aus ECTFE,
zentrisch, stufenweise abgesetzt

PN 10 SDR 21	d ₁	d ₂	s ₁	s ₂	z	VE ¹⁾
	110	63	5,3	3,0	65	20

1) VE = Verpackungseinheit im Karton

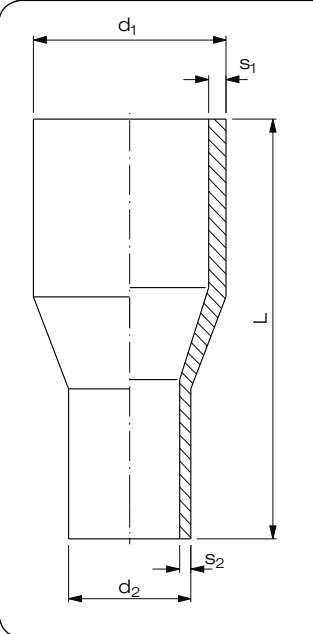
Artikelgruppe **ECTFE** 40 007...

Art.-Nr.	€/Stück
1163 21	197,25

Rabattgruppe 55

Reduktionen / Reduction concentric

formgespritzt aus ECTFE,
zentrisch, mit langen Schweißenden

PN 10 SDR 21	d ₁	d ₂	s ₁	s ₂	L	VE ¹⁾
	25	20	1,9	1,9	85	120
	32	25	2,4	1,9	95	80
	50	25	3,0	1,9	60	80
	50	32	3,0	2,4	122	40
	63	32	3,0	2,4	135	50
	63	50	3,0	3,0	154	40
	110	63	5,3	3,0	160	16
	110	90	5,3	4,3	180	16

1) VE = Verpackungseinheit im Karton

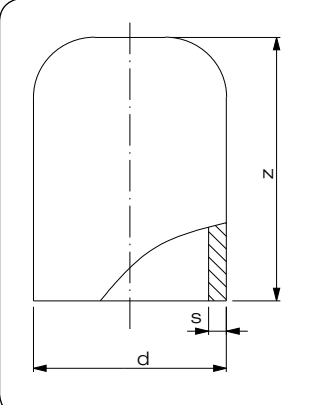
Artikelgruppe **ECTFE** 40 067...

Art.-Nr.	€/Stück
2520 21	39,25
3225 21	39,95
5025 21	73,10
5032 21	73,10
6332 21	97,20
6350 21	97,20
1163 21	237,65
1190 21	237,65

Rabattgruppe 55

Endkappen / End cap

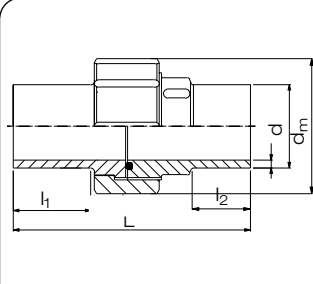
formgespritzt aus ECTFE,
mit langen Schweißenden

PN 10 SDR 21	d	s	z	VE ¹⁾
	20	1,9	45	100
	25	1,9	94	120
	32	2,4	56	100
	50	3,0	73	70
	63	3,0	86	40

1) VE = Verpackungseinheit im Karton

Verschraubungen Type 24 / Union type 24

Dichtring aus FPM,
mit Rohrgewinde DIN ISO 228,
Betriebsdruck 10 bar²⁾

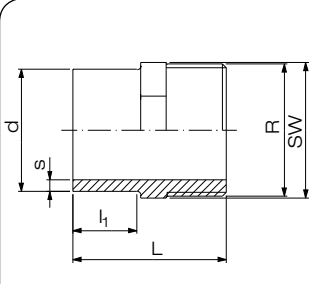
10 bar ²⁾ SDR 21	d	d _m	L	l ₁	l ₂	VE ¹⁾
	20	47	107	35	24	80
	25	57	112	36	24	50
	32	64	119	39	25	30
	50	89	130	40	25	16
	63	109	136	40	25	10

1) VE = Verpackungseinheit im Karton

2) geprüft mit Wasser 20°C bei konstanten Betriebsbedingungen

Adapter mit Außengewinde / Adaptor with male thread

formgespritzt aus ECTFE, mit R-Gewinde,
Betriebsdruck max. 10 bar²⁾

SDR 21	d	s	L	l ₁	SW	R	VE ¹⁾
	20	1,9	46	20	22	1/2"	100
	25	1,9	51	23	27	3/4"	70
	32	2,4	61	29	36	1"	50

1) VE = Verpackungseinheit im Karton

2) gilt für Wasser 20°C bei konstanten Betriebsbedingungen

Artikelgruppe **ECTFE** 40 064...

Art.-Nr.	€/Stück
0020 21	28,70
0025 21	32,85
0032 21	33,70
0050 21	75,75
0063 21	120,75

Rabattgruppe
55

Artikelgruppe **ECTFE** 40 024...

Art.-Nr.	€/Stück
0020 21	88,50
0025 21	111,95
0032 21	137,60
0050 21	317,60
0063 21	420,45

Rabattgruppe
55

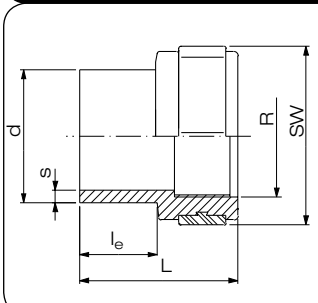
Artikelgruppe **ECTFE** 40 033...

R-Gew. Art.-Nr.	NPT-Gew. Art.-Nr.	€/Stück
2020 21	2021 21	28,90
2525 21	2526 21	33,50
3232 21	3233 21	48,05

Rabattgruppe
55

Adapter mit Innengewinde / Adaptor with female thread

formgespritzt aus ECTFE, mit R-Gewinde,
Betriebsdruck max. 10 bar²⁾

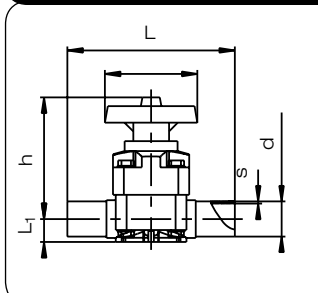
SDR 21	d	s	L	l ₁	SW	R	VE ¹⁾
	20	1,9	46	20	32	1/2"	100
	25	1,9	51	23	41	3/4"	50
	32	2,4	58	29	46	1"	70

1) VE = Verpackungseinheit im Karton
2) gilt für Wasser 20°C bei konstanten Betriebsbedingungen

Artikelgruppe	ECTFE	40 032...
R-Gew. Art.-Nr.	NPT-Gew. Art.-Nr.	€/Stück
2020 21	2021 21	33,50
2525 21	2526 21	38,90
3232 21	3233 21	57,50
		Rabattgruppe 55

Membranventil / Diaphragm valve

handgesteuert,
PTFE beschichtete Membran

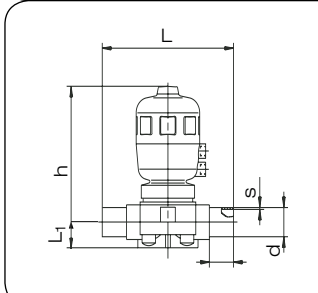
PN 10 SDR 21	d	s	L	L ₁	Tiefe L ₂	h	VE ¹⁾
	20	1,9	133	16,5	24,5	100	1
	25	1,9	144	16,5	24,5	100	1
	32	2,4	154	20,5	24,5	107	1
	50	3,0	194	32,0	44,0	144	1
	63	3,0	224	38,5	44,0	170	1

1) VE = Verpackungseinheit im Karton

Artikelgruppe	ECTFE	40 342...
Art.-Nr.	€/Stück	
1020 21	617,45	
1025 21	667,70	
1032 21	689,35	
1050 21	1.127,30	
1063 21	1.470,55	
		Rabattgruppe 41

Membranventil / Diaphragm valve

pneumatisch, Federkraft geschlossen
PTFE beschichtete Membran

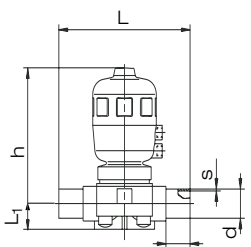
PN 10 SDR 21	d	s	L	L ₁	Tiefe L ₂	h	VE ¹⁾
	20	1,9	133	16,5	24,5	170	1
	25	1,9	144	16,5	24,5	170	1
	32	2,4	154	20,5	24,5	175	1
	50	3,0	194	32,0	44,0	273	1
	63	3,0	224	38,5	44,0	277	1

1) VE = Verpackungseinheit im Karton

Artikelgruppe	ECTFE	40 341...
Art.-Nr.	€/Stück	
0020 21	931,85	
0025 21	945,10	
0032 21	995,70	
0050 21	1.807,15	
0063 21	2.893,60	
		Rabattgruppe 41

Membranventil / Diaphragm valve

pneumatisch, Federkraft geöffnet
PTFE beschichtete Membran

PN 10 SDR 21	d	s	L	L ₁	Tiefe		VE ¹⁾
					L ₂	h	
	20	1,9	133	16,5	24,5	170	1
	25	1,9	144	16,5	24,5	170	1
	32	2,4	154	20,5	24,5	175	1
	50	3,0	194	32,0	44,0	273	1
	63	3,0	224	38,5	44,0	277	1

1) VE = Verpackungseinheit im Karton

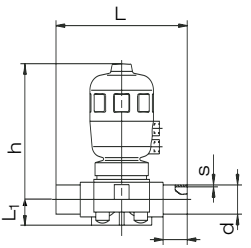
Artikelgruppe **ECTFE** 40 341...

Art.-Nr.	€/Stück
1020 21	931,85
1025 21	945,10
1032 21	995,70
1050 21	1.807,15
1063 21	2.893,60

Rabattgruppe
41

Membranventil / Diaphragm valve

pneumatisch, doppelt wirkender Antrieb
PTFE beschichtete Membran

PN 10 SDR 21	d	s	L	L ₁	Tiefe		VE ¹⁾
					L ₂	h	
	20	1,9	133	16,5	24,5	170	1
	25	1,9	144	16,5	24,5	170	1
	32	2,4	154	20,5	24,5	175	1
	50	3,0	194	32,0	44,0	273	1
	63	3,0	224	38,5	44,0	277	1

1) VE = Verpackungseinheit im Karton

Artikelgruppe **ECTFE** 40 341...

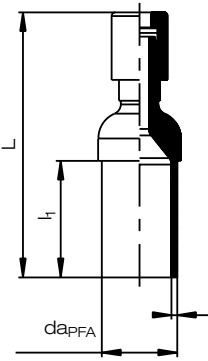
Art.-Nr.	€/Stück
2020 21	931,85
2025 21	945,10
2032 21	995,70
2050 21	1.807,15
2063 21	2.893,60

Rabattgruppe
41

Übergangsstück / Flarelink

ECTFE auf PFA,
formgespritzt, zur Stumpf+IR-Schweißung,
Betriebsdruck 10 bar²⁾

SDR 21	d	d _{apFA}	L	l ₁	VE ¹⁾
	20	1/4	81	38	30
	20	3/8	84	38	30
	20	1/2	86	38	50
	20	3/4	90	38	50
	25	1/4	81	38	20
	25	3/8	85	38	50
	25	1/2	87	38	40
	25	3/4	90	38	30
	25	1	98	38	15
	32	1/2	87	38	50
	32	3/4	91	38	25
	32	1	98	38	25



1) VE = Verpackungseinheit im Karton
2) geprüft mit Wasser 20°C bei konstanten Betriebsbedingungen

Artikelgruppe **ECTFE** 40 047...

Art.-Nr.	€/Stück
2014 21	247,30
2038 21	263,15
2012 21	328,05
2034 21	326,95
2514 21	263,15
2538 21	287,05
2512 21	311,05
2534 21	358,75
2501 21	406,65
3212 21	366,85
3234 21	406,65
3201 21	462,20

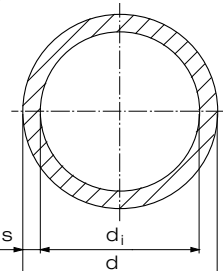
Rabattgruppe 55

PFA Rohre / PFA pipes

natur, extrudiert, L = 5 m

NEU

d [mm]	s [mm]	di [mm]
32	2,3	27,4
50	2,3	45,4
63	2,3	58,4
90	2,3	85,4
110	2,3	105,4



Artikelgruppe **PFA natur** 44 725...

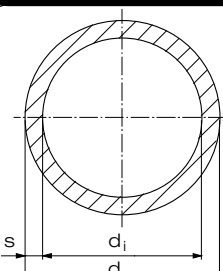
L = 5 m	
Art.-Nr.	kg/m
0032 00	0,51
0050 00	0,82
0063 00	1,04
0090 00	1,51
0110 00	1,85

PFA Rohre GGS kaschiert / PFA pipes GGS fabric

natur, extrudiert, **Glasgestrick**, L = 1 m und 5 m

NEU

d [mm]	s [mm]	di [mm]
32	2,3	27,4
50	2,3	45,4
63	2,3	58,4
90	2,3	85,4
110	2,3	105,4



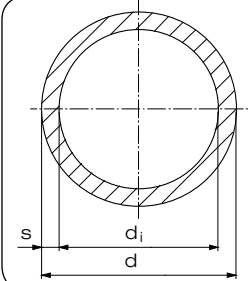
Artikelgruppe **PFA natur** 44 742...

L = 1 m		L = 5 m	
Art.-Nr.	kg/m	Art.-Nr.	kg/m
1032 00	0,61	0032 00	0,61
1050 00	0,98	0050 00	0,98
1063 00	1,25	0063 00	1,25
1090 00	1,80	0090 00	1,80
1110 00	2,21	0110 00	2,21

FEP Rohre / FEP pipes

natur, extrudiert, L = 5 m

NEU

	d [mm]	s [mm]	d _i [mm]
	32	2,3	27,4
	50	2,3	45,4
	63	2,3	58,4
	90	2,3	85,4
	110	2,3	105,4
	160	2,3	155,4

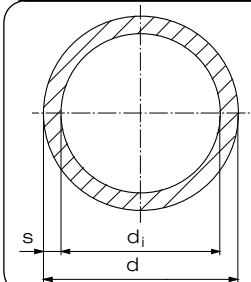
FEP natur

L = 5 m	
Art.-Nr.	kg/m
0032 00	0,51
0050 00	0,82
0063 00	1,05
0090 00	1,51
0110 00	1,86
0160 00	2,72

FEP Rohre GGS kaschiert / FEP pipes GGS fabric

natur, extrudiert, **Glasgestrick**, L = 1 m und 5 m

NEU

	d [mm]	s [mm]	d _i [mm]
	32	2,3	27,4
	50	2,3	45,4
	63	2,3	58,4
	90	2,3	85,4
	110	2,3	105,4
	160	2,3	155,4

Artikelgruppe FEP natur 4F 742...

L = 1 m	
Art.-Nr.	kg/m
1032 00	0,61
1050 00	0,98
1063 00	1,25
1090 00	1,80
1110 00	2,21
1160 00	3,23

L = 5 m	
Art.-Nr.	kg/m
0032 00	0,61
0050 00	0,98
0063 00	1,25
0090 00	1,80
0110 00	2,21
0160 00	3,23