
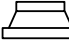



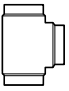
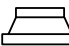

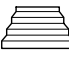


# Sonderwerkstoffe / Special materials

PPs		Seite
	Rohre / <i>Pipe</i>	
	Prod.Gruppen 705.....	200
	Bögen 90° / Bend 90°	
	Prod.Gruppe 001.....	201
	T-Stücke / <i>Tee</i>	
	Prod.Gruppe 006.....	202
	Vorschweißbunde / <i>Stub flange</i>	
	Prod.Gruppe 012.....	203
	Losflansche / <i>Backing ring</i>	
	Prod.Gruppe 014.....	204
	Reduktionen / <i>Reducer</i>	
	Prod.Gruppe 007.....	204

PPs-el		Seite
	Rohre / <i>Pipe</i>	
	Prod.Gruppen 705.....	206
	Bögen 90° / Bend 90°	
	Prod.Gruppe 001.....	207
	T-Stücke / <i>Tee</i>	
	Prod.Gruppe 006.....	208
	Vorschweißbunde / <i>Stub flange</i>	
	Prod.Gruppe 012.....	210
	Losflansche / <i>Backing ring</i>	
	Prod.Gruppe 014.....	211
	Reduktionen / <i>Reducer</i>	
	Prod.Gruppe 007.....	212

PE-el		Seite
	Rohre / <i>Pipe</i>	
	Prod.Gruppen 705.....	213
	MULTI-Bögen 90° / <i>MULTI bend 90°</i> <b>NEU</b>	
	Prod.Gruppe 068.....	214
	Bögen 90° / Bend 90°	
	Prod.Gruppe 001.....	215
	T-Stücke / <i>Tee</i>	
	Prod.Gruppe 006.....	216
	Vorschweißbunde / <i>Stub flange</i>	
	Prod.Gruppe 012.....	217
	Losflansche / <i>Backing ring</i>	
	Prod.Gruppe 014.....	219
	Reduktionen / <i>Reducer</i>	
	Prod.Gruppe 007.....	220

# Rohre / Pipe

aus PPs  
Standardlänge 5 m

SDR 11				
	d	s	d <sub>i</sub>	kg/m
	20	2,0	16,2	0,12
	25	2,3	20,4	0,17
	32	3,0	26,2	0,27
	40	3,7	32,6	0,42
	50	4,6	40,8	0,65
	63	5,8	51,4	1,03
	75	6,8	61,4	1,44
	110 <sup>1)</sup>	10,0	90,0	3,09
	140 <sup>1)</sup>	12,7	114,6	4,99
	160 <sup>1)</sup>	14,6	130,8	6,55

1) Auslaufartikel

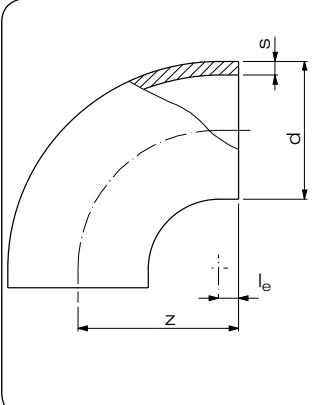
Artikelgruppe PPs 17 705...

Art.-Nr.	€/m
0020 11	3,55
0025 11	4,60
0032 11	6,30
0040 11	8,40
0050 11	12,80
0063 11	19,95
0075 11	27,40
0110 11	58,45
0140 11	90,70
0160 11	123,40

Rabattgruppe 68

## Bögen 90° / Bend 90°

formgespritzt,  
r = d

SDR 11	d	s	z	l <sub>e</sub>	VE <sup>1)</sup>
	20	1,9	32	10	240
	25	2,3	38	8	160
	32	2,9	43	11	120
	40	3,7	46	6	80
	50	4,6	58	8	100
	63	5,8	70	7	50
	75	6,8	85	10	30
	90	8,2	100	10	16
	110	10,0	124	14	20
	140	12,7	150	10	10
	160	14,6	180	25	6

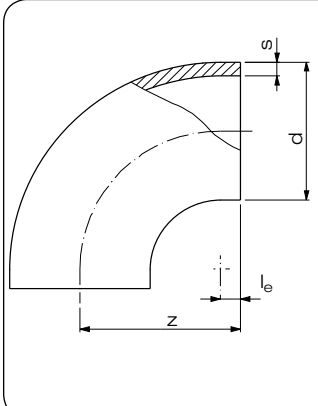
1) VE = Verpackungseinheit im Karton

Artikelgruppe	PPs	17 001...
Art.-Nr.	€/Stück	
0020 11	5,45	
0025 11	5,55	
0032 11	5,70	
0040 11	7,30	
0050 11	9,05	
0063 11	12,80	
0075 11	17,50	
0090 11	25,15	
0110 11	47,45	
0140 11	89,00	
0160 11	126,20	

Rabattgruppe  
53

## Bögen 90° / Bend 90°

formgespritzt,  
r = d

SDR 33	d	s	z	l <sub>e</sub>	VE <sup>1)</sup>
	110	3,4	120	10	20
	160	4,9	177	22	6
	180	5,5	200	20	5
	200	6,2	220	20	6
	225	6,9	245	20	5
	250	7,7	290	25	3
	280	8,6	290	25	3
	315	9,7	340	40	1
	355	10,9	340	40	1
	400	12,3	345	45	1

1) VE = Verpackungseinheit im Karton

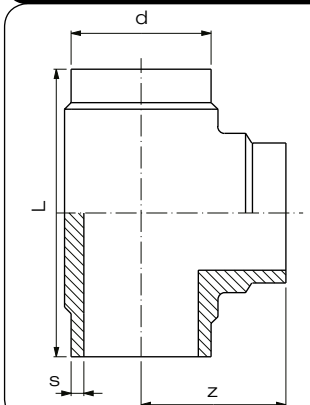
Artikelgruppe	PPs	17 001...
Art.-Nr.	€/Stück	
0110 33	31,80	
0160 33	60,10	
0180 33	73,10	
0200 33	90,45	
0225 33	111,30	
0250 33	145,95	
0280 33	180,50	
0315 33	255,80	
0355 33	639,15	
0400 33	896,15	

Rabattgruppe  
53

PE  
PP  
PVDF / ECTFE  
Sonderwerkstoffe  
PURAD  
Lüftung  
Flansche und Sonderteile  
Armaturen  
Doppelrohr  
Halbzeuge / Wickelrohr  
PKS®-Bauteile, Sure Inspect RC  
Betonenschutzplatten  
Geothermie  
Schweißtechnik

## T-Stücke / Tee

verstärkt, formgespritzt

SDR 11	d	s	L	z	VE <sup>1)</sup>
	20	2,5	70	35	160
	25	2,7	78	40	200
	32	2,9	88	46	120
	40	3,7	90	50	50
	50	4,6	100	52	50
	63	5,8	125	65	30
	75	6,8	147	75	20
	90	8,2	207	106	8
	110	10,0	240	120	13
	140	12,7	293	145	6
	160	14,6	315	160	4

1)- VE = Verpackungseinheit im Karton

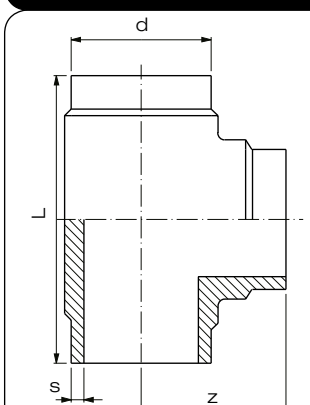
Artikelgruppe PPs 17 006...

Art.-Nr.	€/Stück
0020 11	4,40
0025 11	4,40
0032 11	5,45
0040 11	8,30
0050 11	11,05
0063 11	16,75
0075 11	33,55
0090 11	47,90
0110 11	73,05
0140 11	127,05
0160 11	213,30

Rabattgruppe  
53

## T-Stücke / Tee

verstärkt, formgespritzt

SDR 33	d	s	L	z	VE <sup>1)</sup>
	110	3,4	223	109	13
	160	4,9	346	173	4
	180	5,5	372	186	4
	200	6,2	405	202	3
	225	6,9	440	220	3
	250	7,7	475	237	3
	280	8,6	540	270	1
	315	9,7	550	275	1

1) VE = Verpackungseinheit im Karton

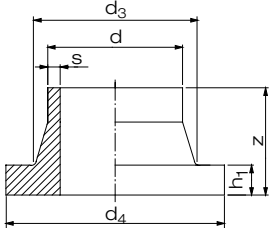
Artikelgruppe PPs 17 006...

Art.-Nr.	€/Stück
0110 33	41,60
0160 33	94,00
0180 33	125,60
0200 33	137,30
0225 33	256,80
0250 33	396,65
0280 33	505,10
0315 33	639,00

Rabattgruppe  
53

## Vorschweißbunde / Stub flange

formgespritzt

SDR 11	d	s	z	h <sub>1</sub>	d <sub>3</sub>	d <sub>4</sub>	VE <sup>1)</sup>
	20	1,9	52	7	27	45	160
	25	2,3	50	9	33	58	200
	32	2,9	50	10	40	68	40
	40	3,7	50	11	50	78	50
	50	4,6	50	12	61	88	80
	63	5,8	50	14	75	102	60
	75	6,8	50	16	89	122	40
	90	8,2	80	17	105	138	20
	110	10,0	80	18	125	158	40
	140	12,7	92	25	155	188	28
	160	14,6	92	25	175	212	20

1) VE = Verpackungseinheit im Karton

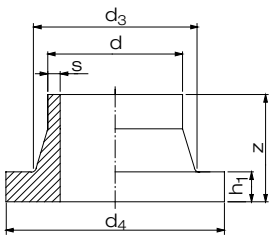
Artikelgruppe PPs 17 012...

Art.-Nr.	€/Stück
0020 11	4,95
0025 11	4,95
0032 11	5,60
0040 11	6,80
0050 11	8,15
0063 11	10,05
0075 11	11,70
0090 11	16,70
0110 11	21,50
0140 11	30,00
0160 11	37,70

Rabattgruppe 53

## Vorschweißbunde / Stub flange

formgespritzt

SDR 33	d	s	z	h <sub>1</sub>	d <sub>3</sub>	d <sub>4</sub>	VE <sup>1)</sup>
	110	3,4	80	18	125	158	40
	160	4,9	80	18	175	212	20
	180	5,5	92	18	183	212	20
	200	6,2	113	18	232	268	9
	225	6,9	113	18	235	268	9
	250	7,7	132	20	285	320	5
	280	8,6	128	20	291	320	5
	315	9,7	136	20	335	370	4
	355	10,9	120	23	373	430	10
	400	12,3	120	26	427	482	8
	500	15,3	120	33	530	585	6

1) VE = Verpackungseinheit im Karton

Artikelgruppe PPs 17 012...

Art.-Nr.	€/Stück
0110 33	19,60
0160 33	34,00
0180 33	49,60
0200 33	58,00
0225 33	66,45
0250 33	85,05
0280 33	100,55
0315 33	120,45
0355 33	396,40
0400 33	428,10
0500 33	608,75

Rabattgruppe 53

PE  
PP  
PVD/ECTFE  
Sonderwerkstoffe  
PURAD  
Lüftung  
Flansche und Sonderteile  
Armaturen  
Doppelrohr  
Halbzeuge / Wickelrohr  
PKS®-Bauteile, Sure Inspect RC  
Betonenschutzplatten  
Geothermie  
Schweißtechnik

## Losflansche Typ „VB“ / Backing ring type „VB“ nach DIN 16962 / 16963-4 für Vorschweißbunde

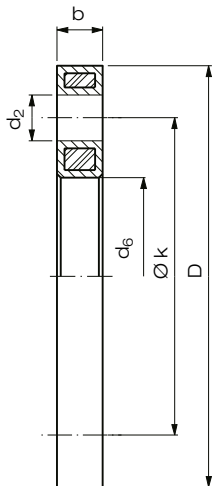
PPs-el in Schwarz, glasfaserverstärkt,  
mit Stahleinlage, Lochbild nach DIN EN 1092-1, bis d 180 = PN 10/ PN 16;  
ab d 200 = PN 10

Artikelgruppe

PPs-el

19 014...

PN 10 / PN 16	Lochbild							VE <sup>1)</sup>
	d	DN	D	d <sub>6</sub>	k	d <sub>2</sub>	b	
bis d 315 bis PN 16 einsetzbar	32	25	115	42	85	4 x 14	16	30
	40	32	140	51	100	4 x 18	18	30
	50	40	150	62	110	4 x 18	18	16
	63	50	165	78	125	4 x 18	18	16
	75	65	187	92	145	4 x 18	18	15
	90	80	202	108	160	8 x 18	20	10
	110/125	100	220	133	180	8 x 18	20	11
	160/180	150	286	190	240	8 x 22	23	10
	200	200	340	235	295	8 x 22	24	5
	225	200	340	238	295	8 x 22	24	5
	250	250	409	288	350	12 x 22	30	lose
	315	300	463	338	400	12 x 22	34	lose



1) VE = Verpackungseinheit im Karton

Art.-Nr.

€/Stück

0032 11	19,40
0040 11	25,25
0050 11	28,50
0063 11	32,75
0075 11	36,35
0090 11	43,35
0110 11	68,75
0160 11	100,10
0200 11	128,45
0225 11	128,45
0250 11	204,65
0315 11	257,20

Rabattgruppe  
52

## Reduktionen / Reducer concentric

zentrisch,  
formgespritzt, stufenweise abgesetzt

Artikelgruppe

PPs

17 007...

SDR 11	d <sub>1</sub>	d <sub>2</sub>	s <sub>1</sub>	s <sub>2</sub>	L	VE <sup>1)</sup>
	63	16	5,8	1,8	55	200
	75	32	6,8	2,9	71	50
	110	63	10,0	5,8	62	30
	125	75	11,4	6,8	72	20
	160	110	14,6	10,0	83	8

1) VE = Verpackungseinheit im Karton

Art.-Nr.

€/Stück

6316 11	9,70
7532 11	15,20
1163 11	20,20
1275 11	22,90
1611 11	75,00

Rabattgruppe  
53

# Reduktionen / Reducer concentric

zentrisch,  
formgespritzt, stufenweise abgesetzt

SDR 33		d <sub>1</sub>	d <sub>2</sub>	s <sub>1</sub>	s <sub>2</sub>	L	VE <sup>1)</sup>
		110	63	3,4	2,0	97	50
		125	75	3,9	2,3	72	30
		160	110	4,9	3,4	83	18
		225	160	6,9	4,9	90	12
		315	225	9,7	6,9	130	10

1) VE = Verpackungseinheit im Karton

Artikelgruppe **PPs** 17 007...

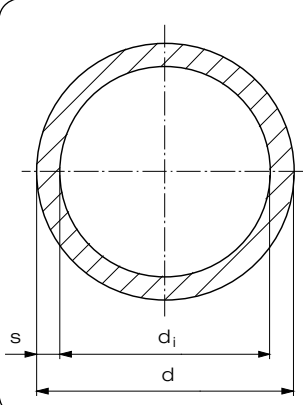
Art.-Nr.	€/Stück
1163 33	18,35
1275 33	19,90
1611 33	61,90
2216 33	156,35
3122 33	188,75

Rabattgruppe  
53

PE  
PP  
PVDF / ECTFE  
Sonderwerkstoffe  
PURAD  
Lüftung  
Flansche und Sonderteile  
Armaturen  
Doppelrohr  
Halbzeuge / Wickelrohr  
PKS®-Bauteile, Sure Inspect RC  
Betonenschutzplatten  
Geothermie  
Schweißtechnik

## Rohre / Pipe

aus PPs-el schwarz, MOP 6bar  
Standardlänge 5 m

SDR 11				
	d	s	d <sub>i</sub>	kg/m
	32	3,0	26,2	0,32
	50	4,6	40,8	0,79
	63	5,8	51,4	1,25
	75	6,8	61,4	1,74
	90	8,2	73,6	2,51
	110	10,0	90,0	3,31

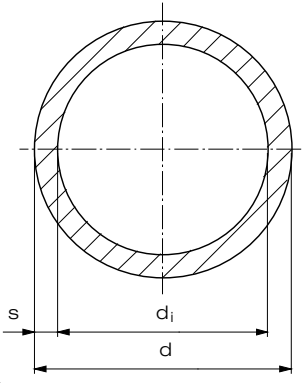
Artikelgruppe PPs-el 19 705...

Art.-Nr.	€/m
0032 11	12,60
0050 11	30,45
0063 11	48,00
0075 11	66,85
0090 11	96,35
0110 11	129,55

Rabattgruppe  
72

## Rohre / Pipe

aus PPs-el schwarz  
Standardlänge 5 m

SDR 17,6				
	d	s	d <sub>i</sub>	kg/m
	110	6,3	97,4	2,46
	160	9,1	141,8	5,15
	200	11,4	177,2	8,05

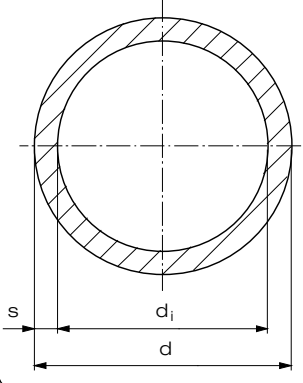
Artikelgruppe PPs-el 19 705...

Art.-Nr.	€/m
0110 17	94,05
0160 17	197,25
0200 17	306,15

Rabattgruppe  
72

## Rohre / Pipe

aus PPs-el schwarz  
Standardlänge 5 m

SDR 33				
	d	s	d <sub>i</sub>	kg/m
	90	2,8	84,4	0,93
	110	3,4	103,0	1,40
	160	4,9	150,2	2,90
	200	6,2	187,6	4,50
	225	6,9	211,2	5,86
	315	9,7	295,6	11,14

Artikelgruppe PPs-el 19 705...

Art.-Nr.	€/m
0090 33	34,90
0110 33	54,85
0160 33	112,05
0200 33	173,75
0225 33	215,25
0315 33	366,50

Rabattgruppe  
72



## Bögen 90° / Bend 90°

formgespritzt, MOP 6bar  
r = d

SDR 11					
	d	s	z	l <sub>e</sub>	VE <sup>1)</sup>
	32	2,9	43	11	120
	50	4,6	58	8	100
	63	5,8	70	7	50
	75	6,6	85	10	30
	90	8,2	100	10	16
	110	10,0	124	14	20

1) VE = Verpackungseinheit im Karton

Artikelgruppe	PPs-el	19 001...
	Art.-Nr.	€/Stück
	0032 11	7,10
	0050 11	11,20
	0063 11	16,10
	0075 11	21,90
	0090 11	31,45
	0110 11	60,25

Rabattgruppe  
52

## Bögen 90° / Bend 90°

formgespritzt,  
r = d

SDR 17					
	d	s	z	l <sub>e</sub>	VE <sup>1)</sup>
	110	6,6	123	13	20
	160	9,5	180	25	6
	200	11,9	220	20	6

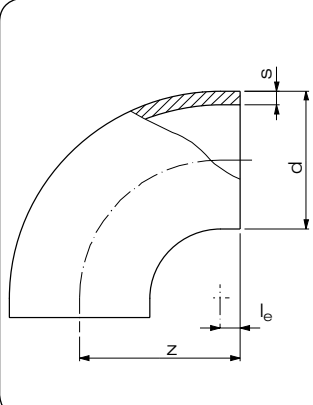
1) VE = Verpackungseinheit im Karton

Artikelgruppe	PPs-el	19 001...
	Art.-Nr.	€/Stück
	0110 17	58,15
	0160 17	118,10
	0200 17	179,10

Rabattgruppe  
52

## Bögen 90° / Bend 90°

formgespritzt,  
r = d

SDR 33	d	s	z	l <sub>e</sub>	VE <sup>1)</sup>
	110	3,4	120	10	20
	160	4,9	180	22	6
	200	6,2	220	20	6
	225	6,9	250	25	5
	250	7,7	290	25	3
	315	9,7	340	40	1

1) VE = Verpackungseinheit im Karton

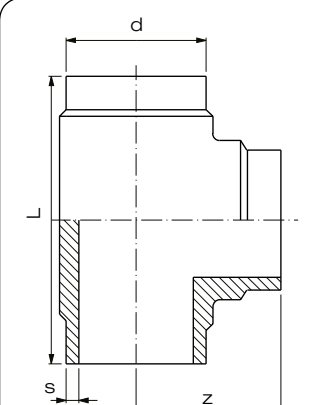
Artikelgruppe PPs-el 19 001...

Art.-Nr.	€/Stück
0110 33	39,90
0160 33	75,65
0200 33	114,30
0225 33	140,50
0250 33	184,35
0315 33	323,25

Rabattgruppe  
52

## T-Stücke / Tee

verstärkt, MOP 6bar  
formgespritzt

SDR 11	d	s	L	z	VE <sup>1)</sup>
	32	2,9	90	4	120
	50	4,6	120	60	50
	63	5,8	144	72	30
	75	6,8	152	75	20
	90	8,2	213	105	8
	110	10,0	253	122	12

1) VE = Verpackungseinheit im Karton

Artikelgruppe PPs-el 19 006...

Art.-Nr.	€/Stück
0032 11	6,45
0050 11	13,50
0063 11	21,15
0075 11	42,20
0090 11	62,85
0110 11	92,75

Rabattgruppe  
52

## T-Stücke / Tee

verstärkt,  
formgespritzt

SDR 17		d	s	L	z	VE <sup>1)</sup>
	110	6,6	251	121,0	13	
	160	9,5	346	173,0	4	
	200	11,9	405	202,5	4	

1) VE = Verpackungseinheit im Karton

Artikelgruppe PPs-el 19 006...

Art.-Nr.	€/Stück
0110 17	78,30
0160 17	240,15
0200 17	402,65

Rabattgruppe 52

## T-Stücke / Tee

verstärkt,  
formgespritzt

SDR 33		d	s	L	z	VE <sup>1)</sup>
	110	3,4	223	109,0	13	
	160	4,9	346	173,0	4	
	200	6,2	405	202,5	6	
	225	6,9	440	220,0	3	
	250	7,7	475	237,0	3	
	315	9,7	550	275,0	1	

1) VE = Verpackungseinheit im Karton

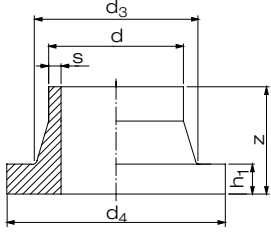
Artikelgruppe PPs-el 19 006...

Art.-Nr.	€/Stück
0110 33	52,25
0160 33	118,40
0200 33	185,10
0225 33	324,40
0250 33	501,60
0315 33	805,40

Rabattgruppe 52

## Vorschweißbunde / Stub flange

formgespritzt, MOP 6bar

SDR 11	d	s	z	h <sub>1</sub>	d <sub>3</sub>	d <sub>4</sub>	VE <sup>1)</sup>
	32	2,9	50	10	40	68	80
	50	4,6	50	12	61	88	80
	63	5,8	50	14	75	102	60
	75	6,8	50	16	89	122	40
	90	8,2	80	17	105	138	20
	110	10,0	80	18	125	158	40

1) VE = Verpackungseinheit im Karton

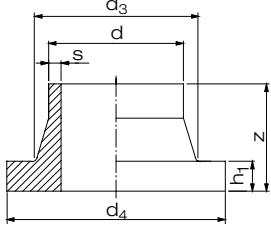
Artikelgruppe PPs-el 19 012...

Art.-Nr.	€/Stück
0032 11	6,85
0050 11	10,05
0063 11	12,45
0075 11	14,65
0090 11	20,95
0110 11	26,95

Rabattgruppe  
52

## Vorschweißbunde / Stub flange

formgespritzt

SDR 17	d	s	z	h <sub>1</sub>	d <sub>3</sub>	d <sub>4</sub>	VE <sup>1)</sup>
	110	6,6	80	18	125	158	40
	160	9,5	92	18	175	212	20
	200	11,9	110	24	232	268	8

1) VE = Verpackungseinheit im Karton

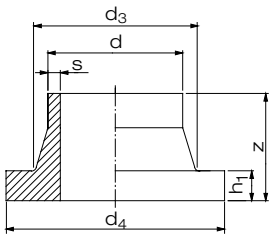
Artikelgruppe PPs-el 19 012...

Art.-Nr.	€/Stück
0110 17	24,35
0160 17	42,55
0200 17	77,60

Rabattgruppe  
52

# Vorschweißbunde / Stub flange

formgespritzt

SDR 33	d	s	z	h <sub>1</sub>	d <sub>3</sub>	d <sub>4</sub>	VE <sup>1)</sup>
	110	3,4	80	18	125	158	40
	160	4,9	80	18	175	212	18
	200	6,2	113	18	232	268	8
	225	6,9	113	18	235	268	8
	250	7,7	132	20	285	320	5
	315	9,7	136	20	335	370	4

1) VE = Verpackungseinheit im Karton

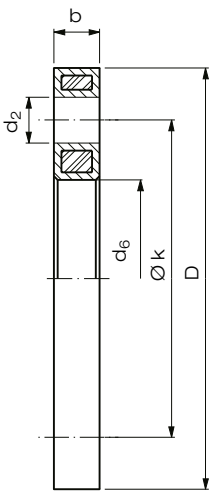
Artikelgruppe PPs-el 19 012...

Art.-Nr.	€/Stück
0110 33	24,35
0160 33	42,55
0200 33	74,65
0225 33	83,80
0250 33	117,90
0315 33	152,05

Rabattgruppe 52

# Losflansche Typ „VB“ / Backing ring type „VB“ nach DIN 16962 / 16963-4 für Vorschweißbunde

PPs-el in Schwarz, glasfaserverstärkt,  
mit Stahleinlage, Lochbild nach DIN EN 1092-1, bis d 180 = PN 10/ PN 16;  
ab d 200 = PN 10

PN 10 / PN 16	Lochbild							VE <sup>1)</sup>	
	d	DN	D	d <sub>6</sub>	k	d <sub>2</sub>	b		
	bis d 315 bis PN 16 einsetzbar	32	25	115	42	85	4 x 14	16	30
		40	32	140	51	100	4 x 18	18	30
		50	40	150	62	110	4 x 18	18	16
		63	50	165	78	125	4 x 18	18	16
		75	65	187	92	145	4 x 18	18	15
		90	80	202	108	160	8 x 18	20	10
		110/125	100	220	133	180	8 x 18	20	11
		160/180	150	286	190	240	8 x 22	23	10
		200	200	340	235	295	8 x 22	24	5
		225	200	340	238	295	8 x 22	24	5
		250	250	409	288	350	12 x 22	30	lose
		315	300	463	338	400	12 x 22	34	lose

1) VE = Verpackungseinheit im Karton

Artikelgruppe PPs-el 19 014...

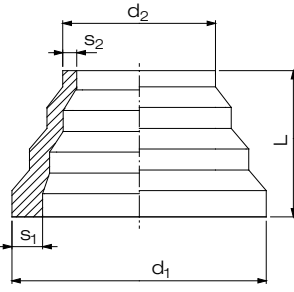
Art.-Nr.	€/Stück
0032 11	19,40
0040 11	25,25
0050 11	28,50
0063 11	32,75
0075 11	36,35
0090 11	43,35
0110 11	68,75
0160 11	100,10
0200 11	128,45
0225 11	128,45
0250 11	204,65
0315 11	257,20

Rabattgruppe 52

PE  
PP  
PVDF / ECTFE  
Sonderwerkstoffe  
PURAD  
Lüftung  
Flansche und Sonderteile  
Armaturen  
Doppelrohr  
Halbzeuge / Wickelrohr  
PKS®-Bauteile, Sure Inspect RC  
Betonschutzplatten  
Geothermie  
Schweißtechnik

## Reduktionen / Reducer concentric

zentrisch,  
formgespritzt, stufenweise abgesetzt, MOP 6bar

SDR 11	$d_1$	$d_2$	$s_1$	$s_2$	L	VE <sup>1)</sup>
	63	16	5,8	2	97	200
	75	32	6,8	3	71	50
	110	63	10,0	6	62	30

1) VE = Verpackungseinheit im Karton

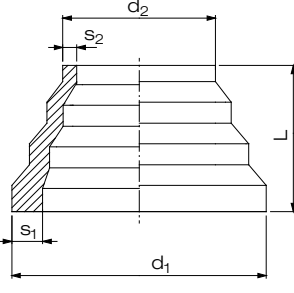
Artikelgruppe PPs-el 19 007...

Art.-Nr.	€/Stück
6316 11	12,15
7532 11	19,10
1163 11	25,30

Rabattgruppe  
52

## Reduktionen / Reducer concentric

zentrisch,  
formgespritzt, stufenweise abgesetzt

SDR 17	$d_1$	$d_2$	$s_1$	$s_2$	L	VE <sup>1)</sup>
	160	110	9,5	6,6	83	10
	225	160	13,4	9,5	90	18

1) VE = Verpackungseinheit im Karton

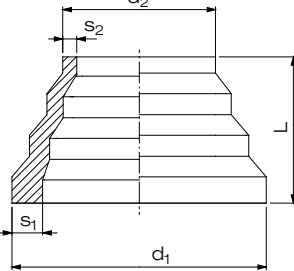
Artikelgruppe PPs-el 19 007...

Art.-Nr.	€/Stück
1611 17	83,40
2216 17	232,15

Rabattgruppe  
52

## Reduktionen / Reducer concentric

zentrisch,  
formgespritzt, stufenweise abgesetzt

SDR 33	$d_1$	$d_2$	$s_1$	$s_2$	L	VE <sup>1)</sup>
	160	110	4,9	3,4	83	10
	225	160	6,9	4,9	90	12
	315	225	9,7	6,9	130	10

1) VE = Verpackungseinheit im Karton

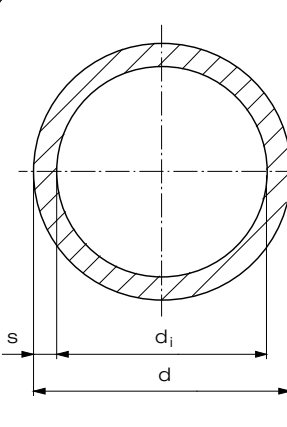
Artikelgruppe PPs-el 19 007...

Art.-Nr.	€/Stück
1611 33	82,05
2216 33	206,85
3122 33	238,45

Rabattgruppe  
52

## Rohre / Pipe

aus PE-el schwarz  
Standardlänge 5 m

SDR 11				
	d	s	d <sub>i</sub>	kg/m
	32	3,0	26,2	0,3
	40	3,7	32,6	0,5
	50	4,6	40,8	0,7
	63	5,8	51,4	1,1
	75	6,8	61,4	1,5
	90	8,2	73,6	2,2
	110	10,0	90,0	3,3
	125	11,4	102,2	4,2
	160	14,6	130,8	7,0
	180	16,4	147,2	8,8
	200	18,2	163,6	10,8
	225	20,5	184,0	13,7
	250	22,7	204,6	16,8
	315	28,6	257,8	26,7

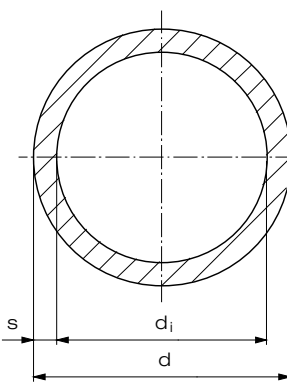
Artikelgruppe PE-el 28 705...

Art.-Nr.	€/m
0032 11	7,55
0040 11	11,85
0050 11	18,00
0063 11	28,55
0075 11	39,55
0090 11	56,70
0110 11	84,40
0125 11	108,65
0160 11	178,40
0180 11	224,50
0200 11	277,20
0225 11	351,35
0250 11	430,85
0315 11	684,55

Rabattgruppe 110

## Rohre / Pipe

aus PE-el schwarz  
Standardlänge 5 m

SDR 17,6				
	d	s	d <sub>i</sub>	kg/m
	90	5,1	79,8	1,4
	110	6,3	97,4	2,2
	125	7,1	110,8	2,8
	160	9,1	141,8	4,5
	180	10,2	159,6	5,7
	200	11,4	177,2	7,0
	225	12,8	199,4	8,9
	250	14,2	221,6	11,0
	315	17,9	279,2	17,4

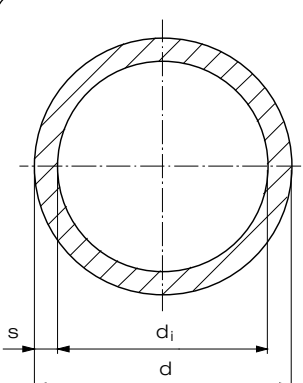
Artikelgruppe PE-el 28 705...

Art.-Nr.	€/m
0090 17	37,15
0110 17	55,45
0125 17	71,00
0160 17	115,90
0180 17	145,85
0200 17	180,65
0225 17	228,70
0250 17	282,20
0315 17	446,30

Rabattgruppe 110

## Rohre / Pipe

aus PE-el schwarz  
Standardlänge 5 m

SDR 33				
	d	s	d <sub>i</sub>	kg/m
	110	3,4	103,0	1,2
	125	3,9	117,2	1,6
	160	4,9	150,2	2,5
	180	5,5	169,0	3,2
	200	6,2	187,6	4,0
	225	6,9	211,2	5,0
	250	7,7	234,6	6,2
	315	9,7	295,6	9,8
	400	12,3	375,4	15,6

Artikelgruppe PE-el 28 705...

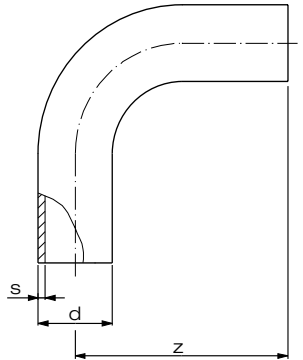
Art.-Nr.	€/m
0110 33	31,35
0125 33	40,90
0160 33	65,15
0180 33	82,10
0200 33	102,15
0225 33	127,95
0250 33	158,45
0315 33	250,30
0400 33	400,05

Rabattgruppe  
110

## MULTI-Bögen 90° / MULTI bend 90°

**NEU**

formgespritzt,  
mit langen Schweißenden,  $r \approx d$

SDR 11				
	d	s	z	VE <sup>1)</sup>
	32	2,9	79,0	50
	40	3,7	92,5	30
	50	4,6	108,5	40
	63	5,8	129,5	20
	75	6,8	150,0	14
	90	8,2	168,0	8
	110	10,0	192,0	14
	160	14,6	260,0	4

Artikelgruppe PE-el 28 068...

Art.-Nr.	€/Stück
0032 11	7,20
0040 11	9,85
0050 11	12,60
0063 11	18,90
0075 11	27,05
0090 11	40,15
0110 11	73,00
0160 11	154,35

Rabattgruppe  
54

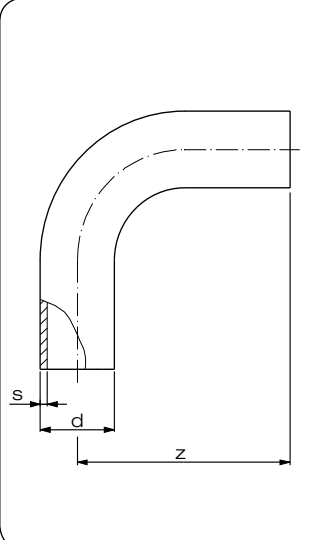
1) VE = Verpackungseinheit



# MULTI-Bögen 90° / MULTI bend 90°

**NEU**

formgespritzt,  
mit langen Schweißenden,  $r \approx d$

SDR 17				
	d	s	z	VE <sup>1)</sup>
	110	6,6	192,0	14
	160	9,5	261,5	4

1) VE = Verpackungseinheit

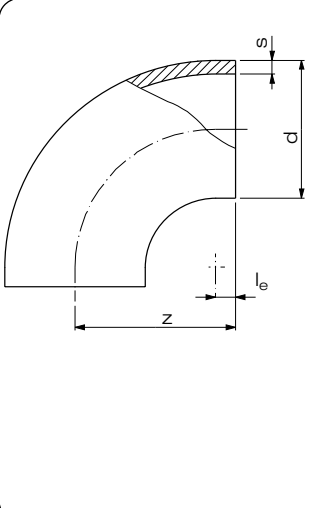
Artikelgruppe PE-el 28 068...

Art.-Nr.	€/Stück
0110 17	67,25
0160 17	137,80

Rabattgruppe 54

# Bögen 90° / Bend 90°

formgespritzt,  
 $r = d$

SDR 11					
	d	s	z	l <sub>e</sub>	VE <sup>1)</sup>
	32 <sup>2)</sup>	2,9	43	11	120
	40 <sup>2)</sup>	3,7	46	6	80
	50 <sup>2)</sup>	4,6	58	8	100
	63 <sup>2)</sup>	5,8	70	7	50
	75 <sup>2)</sup>	6,8	85	10	30
	90 <sup>2)</sup>	8,2	100	10	16
	110 <sup>2)</sup>	10,0	124	14	20
	125	11,4	140	15	15
	160 <sup>2)</sup>	14,6	180	25	6
	180	16,4	200	20	5
	200	18,2	220	20	6
	225	20,5	243	18	5
	250	22,7	290	25	3
	315	28,6	340	40	1

1) VE = Verpackungseinheit im Karton  
2) Auslaufartikel

Artikelgruppe PE-el 28 001...

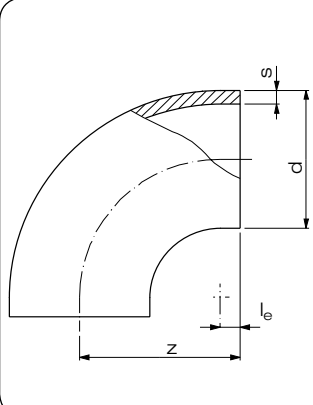
Art.-Nr.	€/Stück
0032 11	6,75
0040 11	8,65
0050 11	10,80
0063 11	15,20
0075 11	21,00
0090 11	30,25
0110 11	57,50
0125 11	80,85
0160 11	131,40
0180 11	166,65
0200 11	232,20
0225 11	295,75
0250 11	531,25
0315 11	857,05

Rabattgruppe 54

PE  
PP  
PVDF / ECTFE  
Sonderwerkstoffe  
PURAD  
Lüftung  
Flansche und Sonderteile  
Armaturen  
Doppelrohr  
Halbzeuge / Wüchelrohr  
PKS®-Bauteile, Sure Inspect RC  
Betonenschutzplatten  
Geothermie  
Schweißtechnik

## Bögen 90° / Bend 90°

formgespritzt,  
r = d

SDR 17	d	s	z	l <sub>e</sub>	VE <sup>1)</sup>	
	110 <sup>2)</sup>	6,6	123	11	20	
	125	7,4	140	15	15	
	160 <sup>2)</sup>	9,5	180	25	6	
	180	10,7	200	20	5	
	200	11,9	220	20	6	
	225	13,4	245	20	5	
	250	14,8	285	20	3	
	315	18,7	335	35	1	

- 1) VE = Verpackungseinheit im Karton  
2) Auslaufartikel

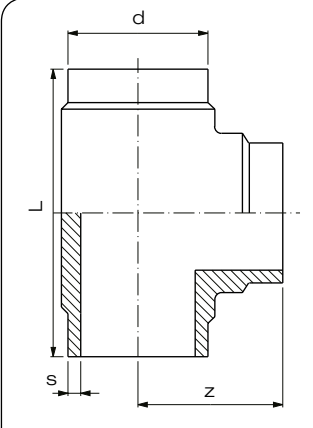
Artikelgruppe PE-el 28 001...

Art.-Nr.	€/Stück
0110 17	56,05
0125 17	71,25
0160 17	113,60
0180 17	140,40
0200 17	174,30
0225 17	228,65
0250 17	361,20
0315 17	650,30

Rabattgruppe  
54

## T-Stücke / Tee

verstärkt,  
formgespritzt

SDR 11	d	s	L	z	VE <sup>1)</sup>
	32	2,9	90	45,0	150
	40	3,7	100	50,0	50
	50	4,6	120	60,0	50
	63	5,8	144	72,0	30
	75	6,8	152	75,0	20
	90	8,2	213	105,0	8
	110	10,0	253	122,0	13
	125	11,4	280	140,0	8
	160	14,6	340	170,0	4
	180	16,4	365	182,5	3
	200	18,2	400	200,0	4
	225	20,5	440	220,0	3
	250	22,7	470	235,0	3
315	28,6	540	270,0	1	

- 1) VE = Verpackungseinheit im Karton

Artikelgruppe PE-el 28 006...

Art.-Nr.	€/Stück
0032 11	6,65
0040 11	9,75
0050 11	13,20
0063 11	20,25
0075 11	40,55
0090 11	60,35
0110 11	88,55
0125 11	121,75
0160 11	259,05
0180 11	332,80
0200 11	452,00
0225 11	567,05
0250 11	719,25
0315 11	1.381,15

Rabattgruppe  
54

## T-Stücke / Tee

verstärkt,  
formgespritzt

SDR 17		d	s	L	z	VE <sup>1)</sup>	
		110	6,6	249	121,0	13	
		125	7,4	270	135,0	8	
		160	9,5	340	170,0	4	
		180	10,7	365	182,5	4	
		200	11,9	400	200,0	4	
		225	13,4	440	220,0	3	
		250	14,8	470	235,0	3	
		315	18,7	550	275,0	1	

1) VE = Verpackungseinheit im Karton

Artikelgruppe PE-el 28 006...

Art.-Nr.	€/Stück
0110 17	75,25
0125 17	104,50
0160 17	230,90
0180 17	283,70
0200 17	370,90
0225 17	454,40
0250 17	602,90
0315 17	906,30

Rabattgruppe 54

## Vorschweißbunde / Stub flange

formgespritzt

SDR 11		d	s	z	h <sub>1</sub>	d <sub>3</sub>	d <sub>4</sub>	VE <sup>1)</sup>
		32	2,9	50	10	40	68	40
		40	3,7	50	11	50	78	50
		50	4,6	50	12	61	88	80
		63	5,8	50	14	75	102	60
		75	6,8	50	16	89	122	40
		90	8,2	80	17	105	138	20
		110	10,0	80	18	125	158	40
		125	11,4	80	25	132	158	30
		160	14,6	92	25	175	212	18
		180	16,4	93	30	183	212	18
		200	18,2	115	32	232	268	8
		225	20,5	113	32	235	268	7
		250	22,7	132	35	285	320	5
		315	28,6	136	35	335	370	4

1) VE = Verpackungseinheit im Karton

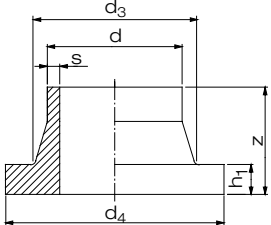
Artikelgruppe PE-el 28 012...

Art.-Nr.	€/Stück
0032 11	6,70
0040 11	7,60
0050 11	9,65
0063 11	11,95
0075 11	14,25
0090 11	20,10
0110 11	26,25
0125 11	31,05
0160 11	48,50
0180 11	70,55
0200 11	94,55
0225 11	92,45
0250 11	139,90
0315 11	204,50

Rabattgruppe 54

## Vorschweißbunde / Stub flange

formgespritzt

SDR 17	d	s	z	h <sub>1</sub>	d <sub>3</sub>	d <sub>4</sub>	VE <sup>1)</sup>
	110	6,6	80	18	125	158	40
	125	7,4	84	18	132	158	30
	160	9,5	92	18	175	212	20
	180	10,7	92	20	183	212	18
	200	11,9	110	24	232	268	9
	225	13,4	113	24	235	268	7
	250	14,8	132	25	285	320	5
	315	18,7	136	25	335	370	4

1) VE = Verpackungseinheit im Karton

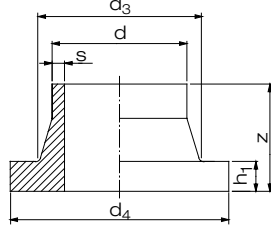
Artikelgruppe PE-el 28 012...

Art.-Nr.	€/Stück
0110 17	23,35
0125 17	28,75
0160 17	41,10
0180 17	59,75
0200 17	74,80
0225 17	83,65
0250 17	119,30
0315 17	160,35

Rabattgruppe  
54

## Vorschweißbunde / Stub flange

formgespritzt

SDR 33	d	s	z	h <sub>1</sub>	d <sub>3</sub>	d <sub>4</sub>	VE <sup>1)</sup>
	110	3,4	80	18	125	158	40
	125	3,9	80	18	132	158	30
	160	4,9	80	18	175	212	20
	180	5,5	92	18	183	212	18
	200	6,2	113	18	232	268	9
	225	6,9	113	18	235	268	7
	250	7,7	132	20	285	320	5
	315	9,7	136	20	335	370	4
	355	10,9	150	23	373	430	7
	400	12,3	155	26	427	482	8

1) VE = Verpackungseinheit im Karton

Artikelgruppe PE-el 28 012...

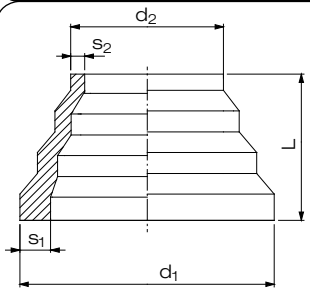
Art.-Nr.	€/Stück
0110 33	23,35
0125 33	28,75
0160 33	41,10
0180 33	59,70
0200 33	71,80
0225 33	80,75
0250 33	113,75
0315 33	146,65
0355 33	250,45
0400 33	519,95

Rabattgruppe  
54



## Reduktionen / Reducer concentric

zentrisch,  
formgespritzt, stufenweise abgesetzt

SDR 11	$d_1$	$d_2$	$s_1$	$s_2$	L	VE <sup>1)</sup>
	63	16	5,8	1,8	55	200
	110	63	10,0	5,8	63	30
	160	110	14,6	10,0	84	8
	225	160	20,5	14,6	90	15
	315	225	28,6	20,5	130	5

1) VE = Verpackungseinheit im Karton

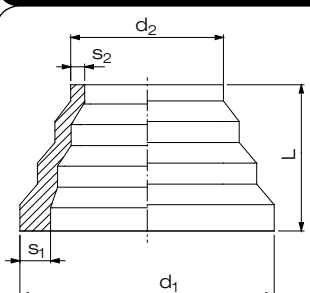
Artikelgruppe PE-el 28 007...

Art.-Nr.	€/Stück
6316 11	11,70
1163 11	24,40
1611 11	90,85
2216 11	245,85
3122 11	271,65

Rabattgruppe  
54

## Reduktionen / Reducer concentric

zentrisch,  
formgespritzt, stufenweise abgesetzt

SDR 17	$d_1$	$d_2$	$s_1$	$s_2$	L	VE <sup>1)</sup>
	160	110	9,5	6,6	83	10
	225	160	13,4	9,5	90	18
	315	225	18,7	13,4	130	6

1) VE = Verpackungseinheit im Karton

Artikelgruppe PE-el 28 007...

Art.-Nr.	€/Stück
1611 17	84,85
2216 17	223,30
3122 17	253,00

Rabattgruppe  
54