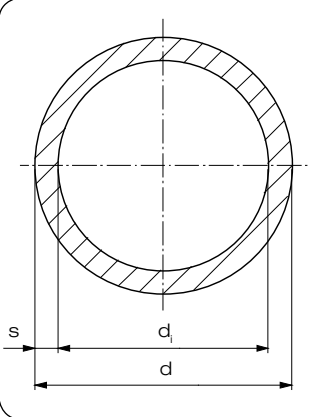


Rohre / Pipe

extrudiert aus PE 100 blau,
nach DIN 8074/75

PN 16	d	s	d _i	kg/m
	20	3,0	14,0	0,15
	25	3,5	18,0	0,24
	32	4,4	23,3	0,39
	40	5,5	29,0	0,60
	50	6,9	36,2	0,94
	63	8,6	45,8	1,47
	75	10,3	54,4	2,09
	90	12,3	65,4	3,00
	110	15,1	79,8	4,49

Größere Dimensionen auf Anfrage

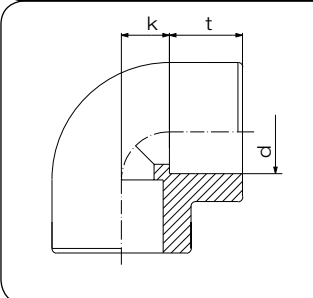
Artikelgruppe **PE 100** 22 705...

Art.-Nr.	€/m
0020 07	3,20
0025 07	4,55
0032 07	7,25
0040 07	10,95
0050 07	15,85
0063 07	24,70
0075 07	50,60
0090 07	51,35
0110 07	60,45

Rabattgruppe
15

Winkel 90° / Elbow 90°

formgespritz aus PE 100 blau, Typ B

PN 16	d	k	t	VE ¹⁾
	20	14	16	-
	25	17	18	-
	32	20	20	-
	40	25	22	-
	50	28	25	-
	63	35	28	-
	75	38	33	-
	90	49	36	-
	110	57	43	-

1) VE = Verpackungseinheit im Karton

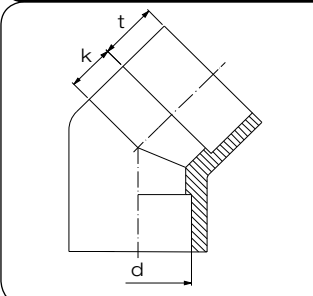
Artikelgruppe **PE 100** 22 051...

Art.-Nr.	€/Stück
0020 07	2,95
0025 07	3,35
0032 07	4,30
0040 07	8,45
0050 07	16,00
0063 07	21,05
0075 07	36,65
0090 07	78,60
0110 07	116,50

Rabattgruppe
15

Winkel 45° / Elbow 45°

formgespritz aus PE 100 blau, Typ B

PN 16	d	k	t	VE ¹⁾
	20	11	16	-
	25	14	18	-
	32	17	20	-
	40	21	22	-
	50	26	24	-
	63	33	29	-
	75	38	32	-
	90	46	37	-
	110	56	42	-

1) VE = Verpackungseinheit im Karton

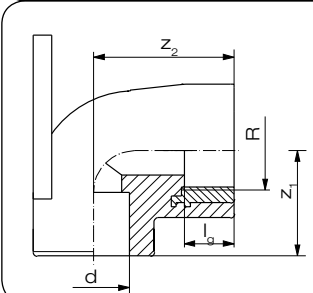
Artikelgruppe **PE 100** 22 050...

Art.-Nr.	€/Stück
0020 07	2,95
0025 07	3,35
0032 07	4,30
0040 07	8,45
0050 07	16,00
0063 07	21,05
0075 07	36,65
0090 07	78,60
0110 07	110,35

Rabattgruppe
15

Bogen 90° mit Anschlussscheibe / Bend 90° with bracket

formgespritzt aus PE 100 blau, Typ B,
mit integriertem R Metall-Innengewinde

PN 16	d	R	l _g	z ₁	z ₂	VE ¹⁾
	20	1/2"	14,0	35,5	45	-

1) VE = Verpackungseinheit im Karton

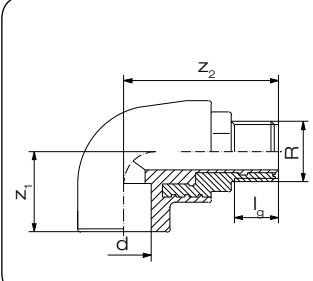
Artikelgruppe PE 100 22 081...

Art.-Nr.	€/Stück
2020 07	13,00

Rabattgruppe
15

Winkel 90° mit Außengewinde / Elbow 90° with male thread

formgespritzt aus PE 100 blau, Typ B,
mit integriertem R Metall-Außengewinde

PN 16	d	R	l _g	z ₁	z ₂	VE ¹⁾
	20	1/2"	15,5	32,5	66,0	-

1) VE = Verpackungseinheit im Karton

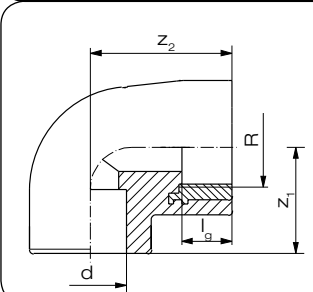
Artikelgruppe PE 100 22 086...

Art.-Nr.	€/Stück
2020 07	17,85

Rabattgruppe
15

Winkel 90° mit Innengewinde / Elbow 90° with female thread

formgespritz aus PE 100 blau, Typ B,
mit integriertem R Metall-Innengewinde

PN 16	d	R	l _g	Z ₁	Z ₂	VE ¹⁾
	20	1/2"	15	35,0	45	–
	25	3/4"	17	40,5	47	–

1) VE = Verpackungseinheit im Karton

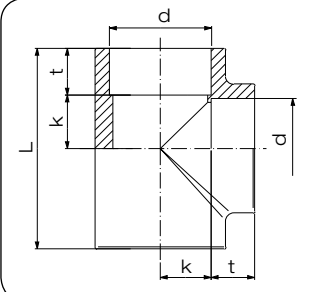
Artikelgruppe **PE 100** 22 087...

Art.-Nr.	€/Stück
0020 07	11,55
0025 07	13,35

Rabattgruppe
15

T-Stücke / Tee

formgespritz aus PE 100 blau, Typ B

PN 16	d	L	k	t	VE ¹⁾
	20	60	14,0	16	–
	25	70	17,0	18	–
	32	80	21,0	20	–
	40	94	25,0	22	–
	50	108	30,0	24	–
	63	131	36,5	29	–
	75	155	34,0	31	–
	90	185	51,0	37	–
	110	205	57,0	44	–

1) VE = Verpackungseinheit im Karton

Artikelgruppe **PE 100** 22 056...

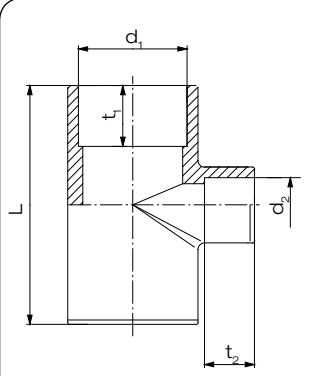
Art.-Nr.	€/Stück
0020 07	3,25
0025 07	3,60
0032 07	5,30
0040 07	8,65
0050 07	22,20
0063 07	29,50
0075 07	33,35
0090 07	105,05
0110 07	137,75

Rabattgruppe
15

T-Stücke / Tee

formgespritzt aus PE 100 blau, Typ B,
reduziert

Artikelgruppe **PE 100** 22 055...

PN 16	d_1	d_2	L	t_1	t_2	VE ¹⁾
	25	20	68,5	18	16	–
	32	20	79,7	20	16	–
	32	25	79,5	20	18	–
	40	20	89,9	22	16	–
	40	25	90,5	22	18	–
	40	32	91,0	22	20	–
	50	20	110,0	24	16	–
	50	25	110,0	24	18	–
	50	32	108,0	24	20	–
	50	40	107,0	24	22	–
	63	25	130,0	29	18	–
	63	32	130,0	29	20	–
	63	40	130,0	29	22	–
	63	50	130,0	29	24	–

1) VE = Verpackungseinheit im Karton

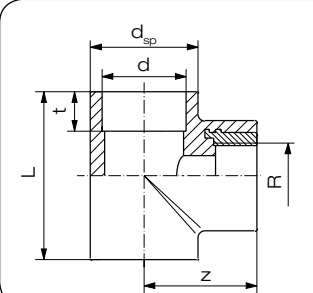
Art.-Nr.	€/Stück
2520 07	5,55
3220 07	5,85
3225 07	6,30
4020 07	17,30
4025 07	17,30
4032 07	17,30
5020 07	26,95
5025 07	26,95
5032 07	26,95
5040 07	26,95
6325 07	37,00
6332 07	37,00
6340 07	37,00
6350 07	37,00

Rabattgruppe
15

T-Stücke mit Innengewinde / Tee with female thread

formgespritzt aus PE 100 blau, Typ B,
mit R Metall-Innengewinde

Artikelgruppe **PE 100** 22 097...

PN 16	d	L	z	R	t	d_{sp}	VE ¹⁾
	20	61,0	45,5	1/2"	16	30	–
	25	70,0	45,0	1/2"	18	36	–
	32	80,5	52,0	1/2"	20	43	–
	40	92,0	56,0	1/2"	22	54	–

1) VE = Verpackungseinheit im Karton

Art.-Nr.	€/Stück
0020 07	14,80
0025 07	20,00
0032 07	28,60
0040 07	35,45

Rabattgruppe
15

Reduktionen / Reducer concentric

formgespritz aus PE 100 blau, Typ B

PN 16		d_1	d_2	L	t	k	VE ¹⁾
		25	20	39,8	15	20,8	–
		32	20	45,5	16	29,5	–
		32	25	45,0	18	27,0	–
		40	20	50,0	16	34,0	–
		40	25	50,0	18	32,0	–
		40	32	50,0	20	30,0	–
		50	20	55,0	16	39,0	–
		50	25	55,0	18	37,0	–
		50	32	55,0	18	37,0	–
		50	40	55,0	25	30,0	–
		63	25	65,0	18	47,0	–
		63	32	65,0	20	45,0	–
		63	40	65,0	21	44,0	–
		63	50	65,0	25	41,0	–
		75	50	88,0	24	64,0	–
		75	63	88,0	29	55,0	–
		90	63	87,8	29	58,8	–
		90	75	86,6	33	54,6	–
	110	63	90,0	29	61,0	–	
	110	90	88,7	37	51,7	–	

1) VE = Verpackungseinheit im Karton

Artikelgruppe PE 100 22 057...

Art.-Nr.	€/Stück
2520 07	2,95
3220 07	3,50
3225 07	3,50
4020 07	6,50
4025 07	6,50
4032 07	6,50
5020 07	9,90
5025 07	9,90
5032 07	9,90
5040 07	9,90
6325 07	14,65
6332 07	14,65
6340 07	14,65
6350 07	14,65
7550 07	21,75
7563 07	21,75
9063 07	35,50
9075 07	35,50
1163 07	47,40
1190 07	47,40

Rabattgruppe 15

Muffen / Socket

formgespritz aus PE 100 blau, Typ B

PN 16		d	h	t	VE ¹⁾
		20	35	16,0	–
		25	39	18,0	–
		32	43	22,0	–
		40	47	22,0	–
		50	52	24,0	–
		63	60	28,0	–
		75	70	32,0	–
		90	79	36,5	–
		110	90	42,0	–

1) VE = Verpackungseinheit im Karton

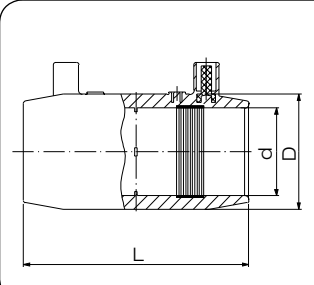
Artikelgruppe PE 100 22 053...

Art.-Nr.	€/Stück
0020 07	2,60
0025 07	2,95
0032 07	3,75
0040 07	6,10
0050 07	13,60
0063 07	18,60
0075 07	25,40
0090 07	36,65
0110 07	63,85

Rabattgruppe 15

Muffen PN 16 / E-coupler PN 16

formgespritzt aus PE schwarz,
mit eingebetteten Heizwendeln zum schonenden Energieeintrag und zum
besseren Ausgleich von Rohrovalitäten,
zur Schweißung von agruair-Rohren

PN 16 Gas PN 10	d	D	L	VE ¹⁾
	20	30	75	100
	25	35	81	80
	32	42	89	50
	40	53	99	32
	50	67	111	24
	63	83	127	15
	75	97	137	10
	90	115	142	8
	110	140	152	4

1) VE = Verpackungseinheit

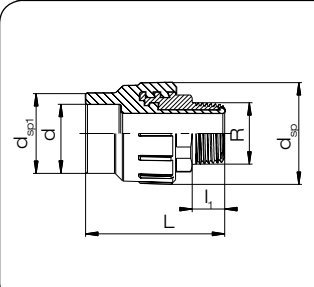
Artikelgruppe PE 100 25 173...

Art.-Nr.	€/Stück
0020 11	10,85
0025 11	11,80
0032 11	13,15
0040 11	13,50
0050 11	20,85
0063 11	22,10
0075 11	30,70
0090 11	40,90
0110 11	49,65

Rabattgruppe 26

Adapter mit Außengewinde / Adaptor male

formgespritzt aus PE 100 blau, Typ B,
mit R Metall-Außengewinde

PN 16	d	L	d _{sp1}	l ₁	d _{sp}	d _{sp1}	VE ¹⁾
	20	63	1/2"	16,5	39	29,3	-
	25	63	3/4"	16,5	39	35,0	-

1) VE = Verpackungseinheit im Karton

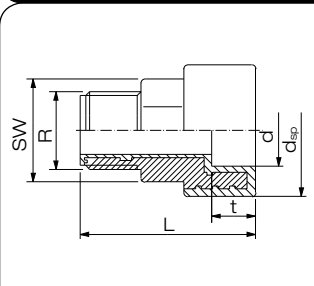
Artikelgruppe PE 100 22 083...

R-Gew. Art.-Nr.	€/Stück
0020 07	14,00
0025 07	22,85

Rabattgruppe 15

Adapter mit Außengewinde / Adaptor male

formgespritzt aus PE 100 blau, Typ B,
mit R Metall-Außengewinde und Sechskant

PN 16	d	L	SW	R	t	d _{sp}	VE ¹⁾
	32	75	39	1"	20	53	-
	40	71	50	1 1/4"	22	65	-
	50	77	60	1 1/2"	24	77	-
	63	83	70	2"	29	90	-

1) VE = Verpackungseinheit im Karton

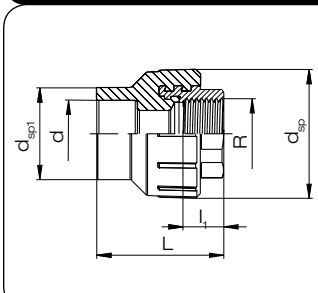
Artikelgruppe PE 100 22 083...

R-Gew. Art.-Nr.	€/Stück
3232 07	38,35
4040 07	50,00
5050 07	72,90
6363 07	99,80

Rabattgruppe 15

Adapter mit Innengewinde / Adaptor with female

formgespritzt aus PE 100 blau, Typ B,
mit R Metall-Innengewinde

PN 16	d	L	R	l_1	d_{sp}	d_{sp1}	VE ¹⁾
	20	46,5	1/2"	12	39	29,3	-
	25	46,5	3/4"	12	39	35,0	-

1) VE = Verpackungseinheit im Karton

Artikelgruppe PE 100 22 082...

R-Gew. Art.-Nr. € /Stück

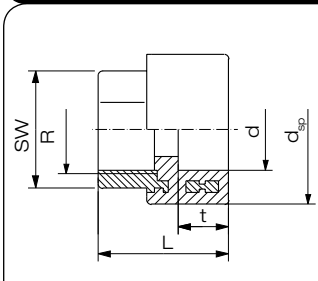
0020 07 9,45

0025 07 11,70

Rabattgruppe 15

Adapter mit Innengewinde / Adaptor with female

formgespritzt aus PE 100 blau, Typ B,
mit R Metall-Innengewinde und Sechskant

PN 16	d	L	SW	R	t	d_{sp}	VE ¹⁾
	32	47	39	1"	20	53	-
	40	51	50	1 1/4"	22	65	-
	50	58	60	1 1/2"	24	77	-
	63	65	70	2"	29	90	-

1) VE = Verpackungseinheit im Karton

Artikelgruppe PE 100 22 082...

R-Gew. Art.-Nr. € /Stück

3232 07 22,85

4040 07 42,45

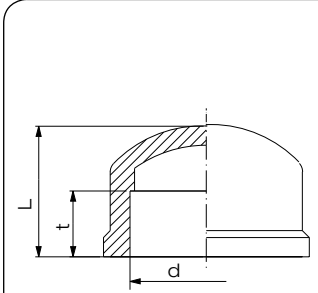
5050 07 71,65

6363 07 92,50

Rabattgruppe 15

Endkappen / End cap

formgespritzt aus PE 100 blau, Typ B

PN 16	d	L	t	VE ¹⁾
	20	25	16	-
	25	30	18	-
	32	35	20	-
	40	38	22	-
	50	50	24	-
	63	59	29	-
	75	67	32	-
	90	77	37	-
	110	94	42	-

1) VE = Verpackungseinheit im Karton

Artikelgruppe PE 100 22 054...

Art.-Nr. € /Stück

0020 07 2,85

0025 07 3,25

0032 07 3,65

0040 07 6,10

0050 07 12,55

0063 07 17,30

0075 07 28,70

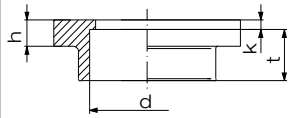
0090 07 38,25

0110 07 47,55

Rabattgruppe 15

Bundbuchsen / Flange adaptor

formgespritzt aus PE 100 blau, Typ B

PN 16	d	h	k	t	VE ¹⁾
	20	10,0	5	16	–
	25	10,0	5	18	–
	32	10,0	6	20	–
	40	10,5	4	22	–
	50	13,0	6	24	–
	63	14,0	5	24	–
	75	16,0	6	32	–
	90	17,0	3	37	–
	110	18,0	5	42	–

1) VE = Verpackungseinheit im Karton

Artikelgruppe PE 100 22 052...

Art.-Nr.	€/Stück
0020 07	5,35
0025 07	7,10
0032 07	8,50
0040 07	10,40
0050 07	12,35
0063 07	15,90
0075 07	30,55
0090 07	46,75
0110 07	68,90

Rabattgruppe 15

Losflansche Typ „VB“ / Backing ring type „VB“ nach DIN 16962 / 16963-4 für Vorschweißbunde

PP Schwarz oder Grau, glasfaserverstärkt, mit Stahleinlage,
Lochbild nach EN DIN 1092-1

Lochbild PN 10	d	DN	D	d ₆	Lochbild			VE ¹⁾
					k	d ₂	b	
bis 16 bar einsetzbar	20	15	95	28	65	4 x 14	12	75
	25	20	108	34	75	4 x 14	14	40
	32	25	115	42	85	4 x 14	16	30
	40	32	140	51	100	4 x 18	18	20
	50	40	150	62	110	4 x 18	18	15
	63	50	165	78	125	4 x 18	18	16
	75	65	187	92	145	4 x 18	18	15

Auf Anfrage als Lüftungsflansche ohne Stahleinlage lieferbar.

1) VE = Verpackungseinheit im Karton

Artikelgruppe PP-G Grau 11 014...

Artikelgruppe PP-G Schwarz 14 014...



Art.-Nr.	€/Stück
0020 11	14,55
0025 11	16,05
0032 11	19,30
0040 11	24,55
0050 11	28,45
0063 11	33,00
0075 11	36,55

Rabattgruppe PP-G 28

Losflansche Typ "BB" / *Backing ring type "BB"*

nach DIN 16962-12 und 16963-11 für Bundbuchsen

PP, schwarz (oder grau bis d 225), glasfaserverstärkt,
mit Stahleinlage, Lochbild nach DIN 2501-1, PN 10

Artikelgruppe **PP-G schwarz** 14 015...

PN 16	d	DN	D	d ₆	Lochbild k	d ₂	b	VE ¹⁾
d 20 bis d 75 siehe Losflansche Typ "VB"								
	90	80	202	110	160	8 x 18	20	10
	110	100	220	133	180	8 x 18	20	10

1) VE = Verpackungseinheit im Karton

Art.-Nr.	€/Stück
0090 11	46,95
0110 11	58,65

Rabattgruppe
29

