

Doppelrohrsysteme / Double containment piping systems

Übersicht

NEU

NEU

Produktname	Poly-Flo	FRANK AGRUSAFE Simultan	FRANK Surecontrol	FRANK AGRUSAFE Kaskade
Schweißverfahren	Simultanschweißung		Kaskadenschweißung	
Werkstoffkombination	<ul style="list-style-type: none"> • PE 100 RC/PE 100 RC • PP/PP 	<ul style="list-style-type: none"> • PE 100 RC/PE 100 RC • PP/PP <p style="text-align: center;">Andere Werkstoffe auf Anfrage</p>	<ul style="list-style-type: none"> • PE 100 /PE 100 • PP/PE 100 • PVDF/PE 100 <p style="text-align: center;">Andere Werkstoffe auf Anfrage</p>	<ul style="list-style-type: none"> • PE 100/PE 100 • PP/PE 100 • PVDF/PE 100 • ECTFE/PE 100 <p style="text-align: center;">Andere Werkstoffe auf Anfrage</p>
Verbindungstechnik	Simultane Heizelement-Stumpfschweißung	Simultane Heizelement-Stumpfschweißung	<p>Innenrohr: Heizelement-Stumpf- oder IR-schweißung</p> <p>Außenrohr: Heizwendschweißung</p>	<p>Innenrohr: Heizelement-Stumpf- oder IR-schweißung</p> <p>Außenrohr: Heizwendschweißung</p>
Abmessungen	32/50 mm 63/90 mm 110/160 mm SDR 11/SDR 17	32/90 mm 63/110 mm 63/125mm 90/160 mm 110/200 mm 160/280 mm 200/315 mm 250/355 mm SDR 11/SDR 17 oder SDR 17/SDR 33	20/50 mm 25/50 mm 32/63 mm 40/75 mm SDR 11 (21 ¹⁾) /SDR 11 50/90 mm 63/110 mm 75/125 mm 90/140 mm 110/160 mm SDR 11 (21 ¹⁾) /SDR 17	32/90 mm 63/125mm 90/160 mm 110/200 mm 160/280 mm SDR 11 (21/33 ¹⁾) /SDR 17
Vorteile	Sehr kompakte Bauform, Kostengünstige Verbindungstechnik	Kompakte Bauform, Kostengünstige Verbindungstechnik	Große Materialauswahl	Große Materialauswahl

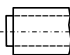


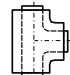

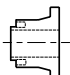
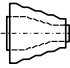


1) bei PVDF bzw. ECTFE

PE
PP
PVDF / ECTFE
PE/PEP
Sonderwerkstoffe
PURAD
Lüftung
Flansche und Sonderteile
Armaturen
Doppelrohr
Halbzeuge / WICKELROHR
PKS®-Bauteile, Sure Inspect RC
Beton Schutzplatten
Geothermie
Schweißtechnik

Poly-Flo




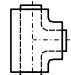

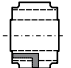
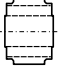
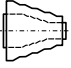


Für Simultanschweißung
(PE/PE und PP-PP)
For simultaneous welding
(PE/PE und PP-PP)

	Seite
 Rohre / Pipe Prod.Gruppe 785.....	391
 Winkel 90° / Elbow 90° Prod.Gruppe 212.....	391
 Winkel 45° / Elbow 45° Prod.Gruppe 191.....	392
 T-Stücke / Tee Prod.Gruppe 192.....	392
 T-Stücke 45° / Tee 45° Prod.Gruppe 192.....	393
 Vorschweissbunde / Stub flange Prod.Gruppe 194.....	393
 Reduktion / Reducer Prod.Gruppe 198.....	394
 Sensor Festpunkte / Sensor dog bone Prod.Gruppe 208..... Prod.Gruppe 208..... Prod.Gruppe 197.....	395 395 396
 Messanschluss / Measuring Fitting Prod.Gruppe 196..... Prod.Gruppe 196..... Prod.Gruppe 196.....	396 397 397

FRANK AGRUSAFE

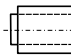


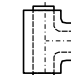
Für Simultanschweißung
(PE/PE und PP-PP)
For simultaneous welding
(PE/PE und PP-PP)

	Seite
 Rohre / Pipe Prod.Gruppe 785.....	398
 Bögen 90° / Bend 90° Prod.Gruppe 101.....	398
 Bögen 45° / Bend 45° Prod.Gruppe 102.....	399
 T-Stücke / Tee Prod.Gruppe 106.....	399
 Abzweige 45° / Branch 45° Prod.Gruppe 117.....	400
 Sensor Festpunkte / Sensor dog bone Prod.Gruppe 140..... Prod.Gruppe 141.....	401 401
 Festpunkte / Dog bone Prod.Gruppe 137..... Prod.Gruppe 147..... Prod.Gruppe 136..... Prod.Gruppe 139..... Prod.Gruppe 149..... Prod.Gruppe 138.....	402 402 403 403 403 403
 Reduktionen / Reducer Prod.Gruppe 107.....	404

FRANK Surecontrol



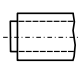
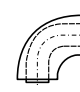
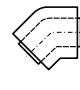
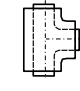
Für Kaskadenschweißung
(PE/PE und PE/PP)
For staggered welding
(PE/PE and PE/PP)

	Seite
 Rohre / Pipe Prod.Gruppe 705.....	405
 Bögen 90° / Bend 90° Prod.Gruppe 201.....	406
 Bögen 45° / Bend 45° Prod.Gruppe 202.....	406
 T-Stücke / Tee Prod.Gruppe 206.....	407

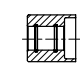
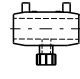
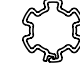
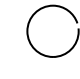
FRANK Surecontrol



Für Kaskadenschweißung
(PE/PVDF)
For staggered welding
(PE/PVDF)

	Seite
 Rohre / Pipe Prod.Gruppe 705.....	408
 Bögen 90° / Bend 90° Prod.Gruppe 201.....	409
 Bögen 45° / Bend 45° Prod.Gruppe 202.....	409
 T-Stücke / Tee Prod.Gruppe 206.....	410

Zubehör / Accessories

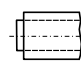

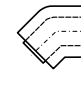

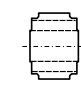
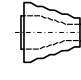
	Seite
 Endübergänge / Prod.Gruppe 236.....	410
 Messanschluss / Prod.Gruppe 173.....	411
 Abstandhalter / Prod.Gruppe 099.....	413
 Stützring / Prod.Gruppe 097.....	412

Zubehör / Accessories

	Seite
 Kugelhähne / Ball valve Kugelhahn Typ DR 21	422

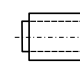

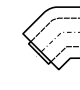
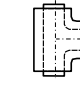
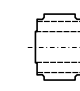
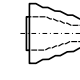
FRANK AGRUSAFE

Für Kaskadenschweißung
(PE/PP)
For staggered welding
(PE/PP)

	Seite
 Rohre / Pipe Prod.Gruppe 795.....	414
 Bögen 90° / Bend 90° Prod.Gruppe 201.....	414
 Bögen 45° / Bend 45° Prod.Gruppe 202.....	415
 T-Stücke / Tee Prod.Gruppe 206.....	415
 Festpunkte / Dog bone Prod.Gruppe 239..... Prod.Gruppe 249..... Prod.Gruppe 238.....	416 416 416
 Reduktionen / Reducer Prod.Gruppe 207.....	417

FRANK AGRUSAFE

Für Kaskadenschweißung
(PE/PVDF und PE/ECTFE)
For staggered welding
(PE/PVDF and PE/ECTFE)

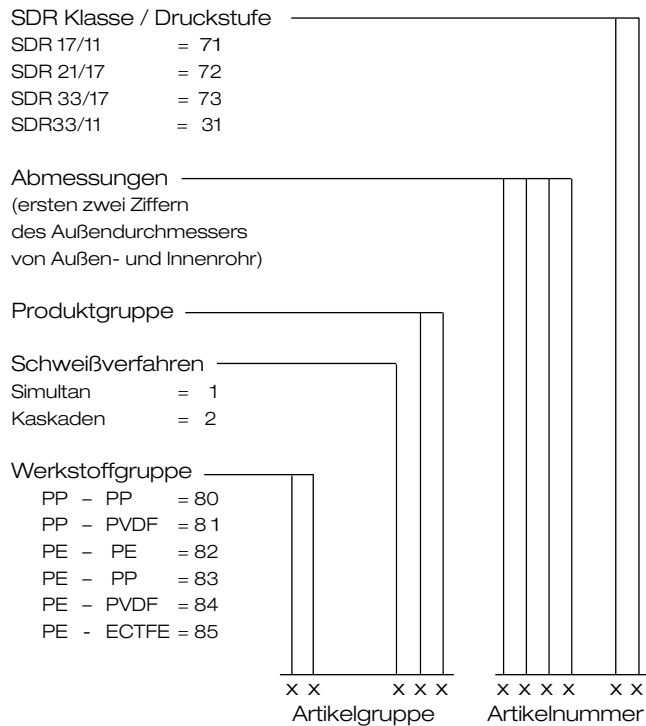
	Seite
 Rohre / Pipe Prod.Gruppe 795.....	417
 Bögen 90° / Bend 90° Prod.Gruppe 201.....	418
 Bögen 45° / Bend 45° Prod.Gruppe 202.....	418
 T-Stücke / Tee Prod.Gruppe 206.....	419
 Festpunkte / Dog bone Prod.Gruppe 239..... Prod.Gruppe 249..... Prod.Gruppe 238.....	419 419 420
 Reduktionen / Reducer Prod.Gruppe 207.....	420

Zubehör / Accessories

	Seite
 Distanz-Clips / Spider clip Prod.Gruppe 099..... Prod.Gruppe 098.....	421 421

PE
 PP
 PVDF / ECTFE
 PE/ECTFE
 Sonderwerkstoffe
 PURAD
 Lüftung
 Flansche und Sonderteile
 Armaturen
 Doppelrohr
 Halbzuge / Wickelrohr
 PKS®-Bauteile, Sure Inspect RC
 Betonschutzplatten
 Geothermie
 Schweißtechnik

Artikelschlüssel für das Doppelrohrsystem



Um bei Bestellungen Verwechslungen möglichst auszuschließen, sollte immer der komplette Artikelschlüssel angegeben werden. Dieser setzt sich aus der Artikelgruppe und der Artikelnummer zusammen.

Bestellbeispiel

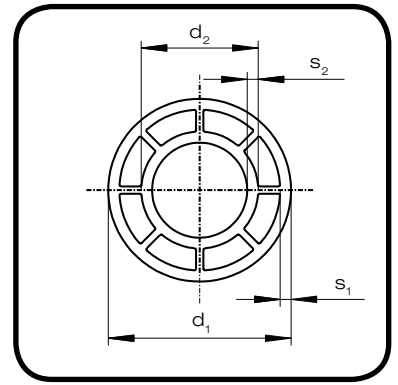
Bogen 90° (PE innen und außen),
Simultanschweißung,
125 mm Außenrohr und 63 mm Innenrohr,
Druckstufe SDR 17.

Artikelschlüssel: 82 101 1263 71

Poly-Flo Rohre / Pipe

NEU

Länge: 5 m
für Simultanschweißung



Artikelgruppe PE 100-RC schwarz 70 785...
Artikelgruppe PPR grau 11 785 ...

d_1 [mm]	s_1 [mm]	SDR_1	d_2 [mm]	s_2 [mm]	SDR_2
50	3,0	17	32	3,0	11
90	5,4	17	63	5,8	11
160	9,5	17	110	10,0	11

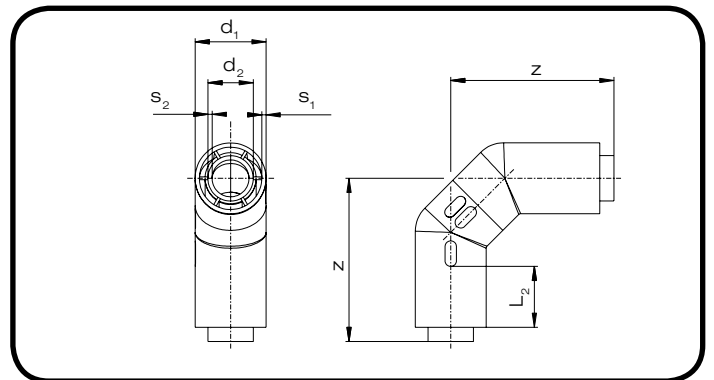
Art.-Nr.	€/m
5032 71	16,80
9063 71	53,80
1611 71	160,60

Rabattgruppe 14

Poly-Flo Winkel 90° / Elbow 90°

NEU

aus 2 Winkeln 45°,
formgespritzt und geschweisst,
für Simultanschweißung



Artikelgruppe PE 100-RC schwarz 70 212...
Artikelgruppe PPR grau 11 212 ...

d_1 [mm]	s_1 [mm]	SDR_1	d_2 [mm]	s_2 [mm]	SDR_2	L_2 [mm]	z [mm]
50	3,0	17	32	3,0	11	43	115
90	5,4	17	63	5,8	11	53	140
160	9,5	17	110	10	11	83	246

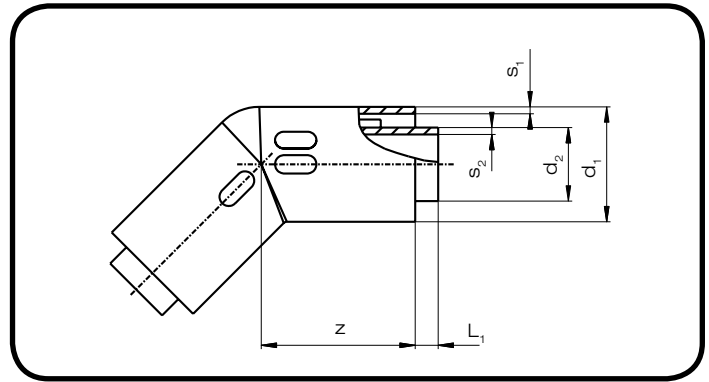
Art.-Nr.	€/Stück
5032 71	153,30
9063 71	210,95
1611 71	409,00

Rabattgruppe 14

Poly-Flo Winkel 45° / Elbow 45°

formgespritzt,
für Simultanschweißung

NEU



Artikelgruppe PE 100-RC schwarz 70 191...
Artikelgruppe PPR grau 11 191 ...

d_1 [mm]	s_1 [mm]	SDR ₁	d_2 [mm]	s_2 [mm]	SDR ₂	L_1 [mm]	z [mm]
50	3,0	17	32	3,0	11	7	70
90	5,4	17	63	5,8	11	10	77
160	9,5	17	110	10	11	10	107

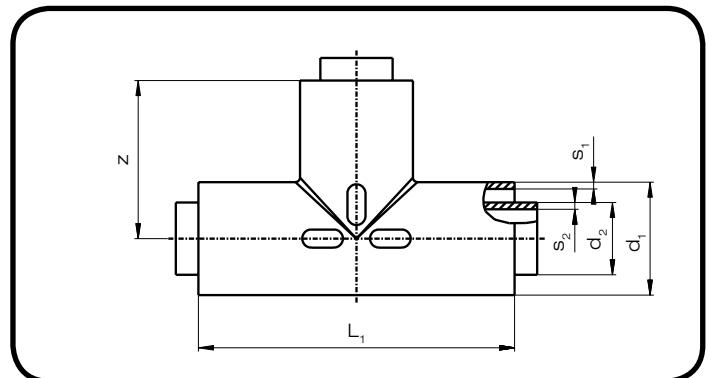
Art.-Nr.	€/Stück
5032 71	54,25
9063 71	77,40
1611 71	255,65

Rabattgruppe 14

Poly-Flo T-Stücke / Tee

formgespritzt,
für Simultanschweißung

NEU



Artikelgruppe PE 100-RC schwarz 70 192...
Artikelgruppe PPR grau 11 192 ...

d_1 [mm]	s_1 [mm]	SDR ₁	d_2 [mm]	s_2 [mm]	SDR ₂	L_1 [mm]	z [mm]
50	3,0	17	32	3,0	11	146	73
90	5,4	17	63	5,8	11	200	100
160	9,5	17	110	10	11	310	155

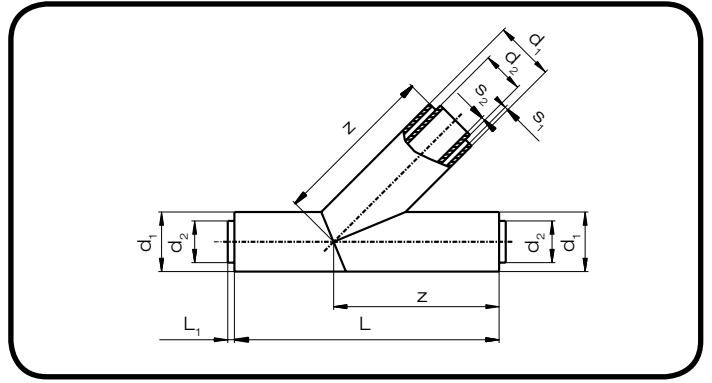
Art.-Nr.	€/Stück
5032 71	86,65
9063 71	123,75
1611 71	409,00

Rabattgruppe 14

Poly-Flo T-Stücke 45° / Tee 45°

NEU

Abminderungsfaktor 0,5,
segmentiert,
für Simultanschweißung



Artikelgruppe PE 100-RC schwarz 70 192...
Artikelgruppe PPR grau 11 192 ...

d ₁ [mm]	s ₁ [mm]	SDR ₁	d ₂ [mm]	s ₂ [mm]	SDR ₂	L [mm]	L ₁ [mm]	z [mm]
50	3,0	17	32	3,0	11	300	10	200
90	5,4	17	63	5,8	11	400	10	250
160	9,5	17	110	10,0	11	550	10	350

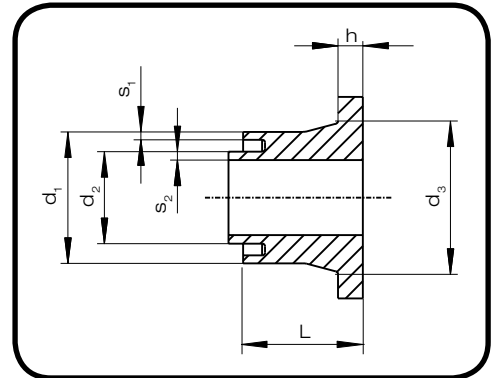
Art.-Nr.	€/Stück
5033 71	238,95
9064 71	323,25
1612 71	746,80

Rabattgruppe 14

Poly-Flo Vorschweissbunde / Stub flange

NEU

ohne Cut Out,
mechanisch gefertigt,
für Simultanschweißung



Artikelgruppe PE 100-RC schwarz 70 194...
Artikelgruppe PPR grau 11 194 ...

d ₁ [mm]	s ₁ [mm]	SDR ₁	d ₂ [mm]	s ₂ [mm]	SDR ₂	L [mm]	h [mm]	d ₃ [mm]
50	3,0	17	32	3,0	11	55	12	88
90	5,4	17	63	5,8	11	82	17	138
160	9,5	17	110	10,0	11	94	25	212

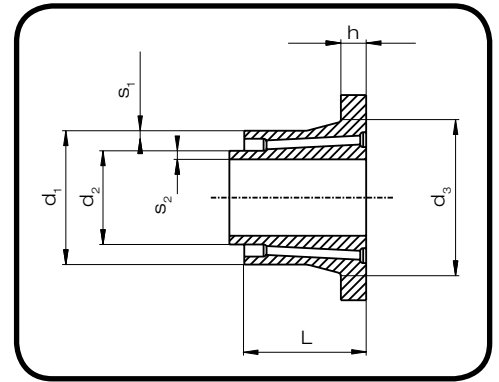
Art.-Nr.	€/Stück
5032 71	156,10
9063 71	180,00
1611 71	410,90

Rabattgruppe 14

Poly-Flo Vorschweissbunde / Stub flange

NEU

mit Cut Out,
mechanisch gefertigt,
für Simultanschweißung



Artikelgruppe PE 100-RC schwarz 70 194...
Artikelgruppe PPR grau 11 194 ...

d_1 [mm]	s_1 [mm]	SDR ₁	d_2 [mm]	s_2 [mm]	SDR ₂	L [mm]	h [mm]	d_3 [mm]
50	3,0	17	32	3,0	11	55	12	88
90	5,4	17	63	5,8	11	82	17	138
160	9,5	17	110	10,0	11	94	25	212

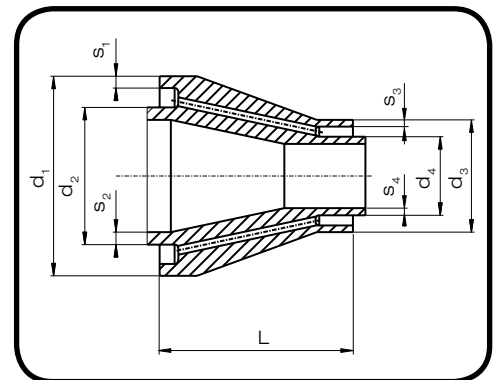
Art.-Nr.	€/Stück
5033 71	179,50
9064 71	207,00
1612 71	472,50

Rabattgruppe 14

Poly-Flo Reduktionen / Reducer

NEU

mechanisch gefertigt,
für Simultanschweißung



Artikelgruppe PE 100-RC schwarz 70 198...
Artikelgruppe PPR grau 11 198 ...

d_1 [mm]	s_1 [mm]	SDR ₁	d_2 [mm]	s_2 [mm]	SDR ₂	L [mm]	d_3 [mm]	d_4 [mm]	s_3 [mm]	s_4 [mm]
90	5,4	17	63	5,8	11	110	50	32	3,0	3,0
160	9,5	17	110	10,0	11	155	90	63	5,4	5,8

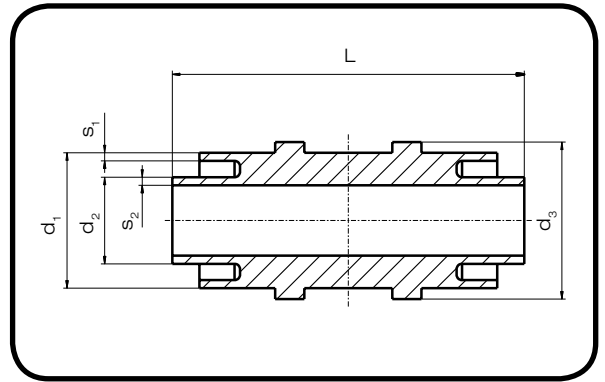
Art.-Nr.	€/Stück
6332 71	189,95
1163 71	433,50

Rabattgruppe 14

Poly-Flo Festpunkte / Dog Bone

NEU

mit Schulter ohne Cut Out,
mechanisch gefertigt,
für Simultanschweißung



Artikelgruppe PE 100-RC schwarz 70 208...
Artikelgruppe PPR grau 11 208 ...

d ₁ [mm]	s ₁ [mm]	SDR ₁	d ₂ [mm]	s ₂ [mm]	SDR ₂	L [mm]	d ₃ [mm]
50	3,0	17	32	3,0	11	130	58
90	5,4	17	63	5,8	11	136	105
160	9,5	17	110	10,0	11	140	180

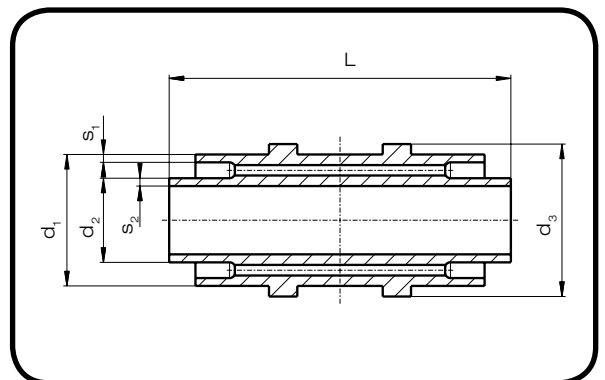
Art.-Nr.	€/Stück
5032 71	86,35
9063 71	200,15
1611 71	402,45

Rabattgruppe 14

Poly-Flo Festpunkte / Dog Bone

NEU

mit Schulter mit Cut Out,
mechanisch gefertigt,
für Simultanschweißung



Artikelgruppe PE 100-RC schwarz 70 208...
Artikelgruppe PPR grau 11 208 ...

d ₁ [mm]	s ₁ [mm]	SDR ₁	d ₂ [mm]	s ₂ [mm]	SDR ₂	L [mm]	d ₃ [mm]
50	3,0	17	32	3,0	11	130	58
90	5,4	17	63	5,8	11	136	105
160	9,5	17	110	10,0	11	140	180

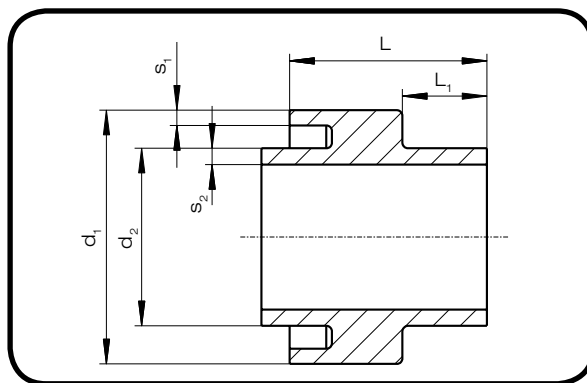
Art.-Nr.	€/Stück
5033 71	99,30
9064 71	230,25
1612 71	462,80

Rabattgruppe 14

Poly-Flo Festpunkte / Dog Bone

NEU

mit Übergang auf Einzelrohr,
mechanisch gefertigt,
für Simultanschweißung



Artikelgruppe PE 100-RC schwarz 70 197...
Artikelgruppe PPR grau 11 197 ...

d_1 [mm]	s_1 [mm]	SDR ₁	d_2 [mm]	s_2 [mm]	SDR ₂	L [mm]	L ₂ [mm]
50	3,0	17	32	3,0	11	55	25
90	5,4	17	63	5,8	11	70	30
160	9,5	17	110	10,0	11	105	110

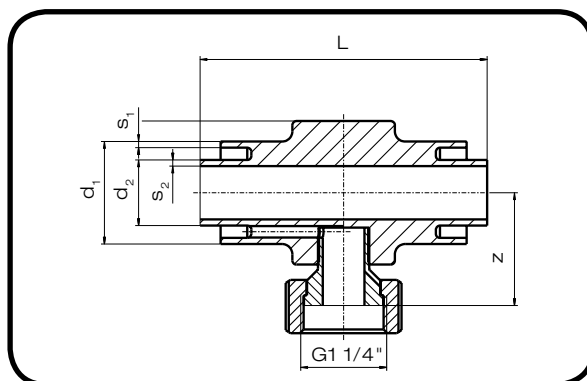
Art.-Nr.	€/Stück
5032 71	185,10
9063 71	200,85
1611 71	334,35

Rabattgruppe 14

Poly-Flo Messanschluss / Measuring Fitting

NEU

einseitige Lecküberwachung,
mechanisch gefertigt,
für Simultanschweißung



Artikelgruppe PE 100-RC schwarz 70 196...
Artikelgruppe PPR grau 11 196 ...

d_1 [mm]	s_1 [mm]	SDR ₁	d_2 [mm]	s_2 [mm]	SDR ₂	L [mm]	z [mm]
50	3,0	17	32	3,0	11	140	55
90	5,4	17	63	5,8	11	140	71
160	9,5	17	110	10,0	11	140	100

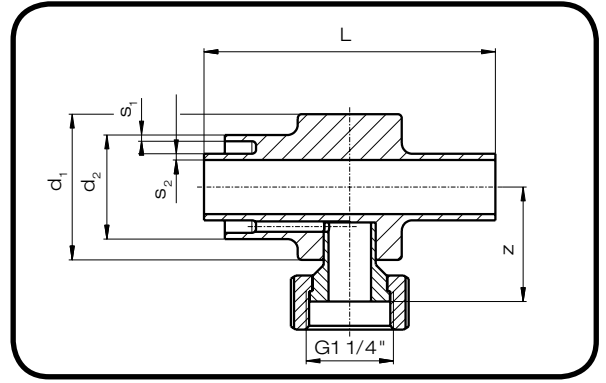
Art.-Nr.	€/Stück
5032 71	119,15
9063 71	276,25
1611 71	555,40

Rabattgruppe 14

Poly-Flo Messanschluss / Measuring Fitting

NEU

mit Übergang auf Einzelrohr,
mechanisch gefertigt,
für Simultanschweißung



Artikelgruppe PE 100-RC schwarz 70 196...
Artikelgruppe PPR grau 11 196 ...

d ₁ [mm]	s ₁ [mm]	SDR ₁	d ₂ [mm]	s ₂ [mm]	SDR ₂	L [mm]	z [mm]
50	3,0	17	32	3,0	11	140	55
90	5,4	17	63	5,8	11	140	71
160	9,5	17	110	10,0	11	140	100

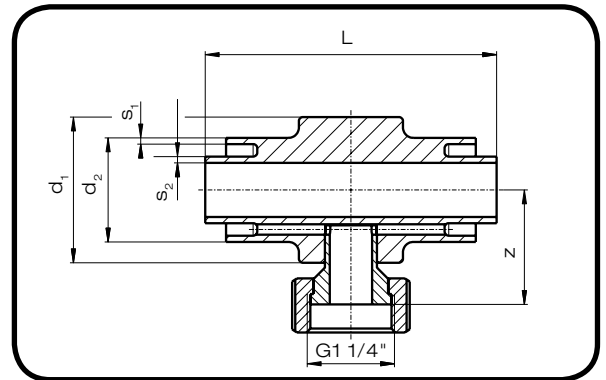
Art.-Nr.	€/Stück
5033 71	119,15
9064 71	276,25
1612 71	555,40

Rabattgruppe 14

Poly-Flo Messanschluss / Measuring Fitting

NEU

beidseitige Lecküberwachung,
mechanisch gefertigt,
für Simultanschweißung



Artikelgruppe PE 100-RC schwarz 70 196...
Artikelgruppe PPR grau 11 196 ...

d ₁ [mm]	s ₁ [mm]	SDR ₁	d ₂ [mm]	s ₂ [mm]	SDR ₂	L [mm]	z [mm]
50	3,0	17	32	3,0	11	140	55
90	5,4	17	63	5,8	11	140	71
160	9,5	17	110	10,0	11	140	100

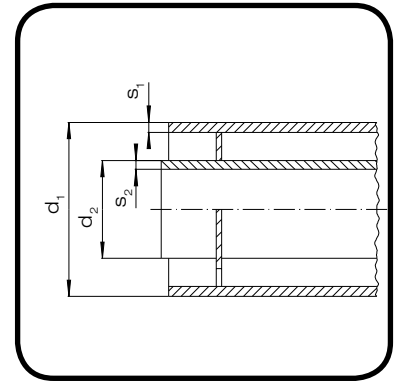
Art.-Nr.	€/Stück
5034 71	119,15
9065 71	276,25
1613 71	555,40

Rabattgruppe 14

FRANK AGRUSAFE Rohre / Pipe

für Simultanschweißung,
Innen- und Außenrohr aus PE oder
Innen- und Außenrohr aus PP.

Stangenlänge 6 m bei PE-PE
Stangenlänge 5 m bei PP-PP



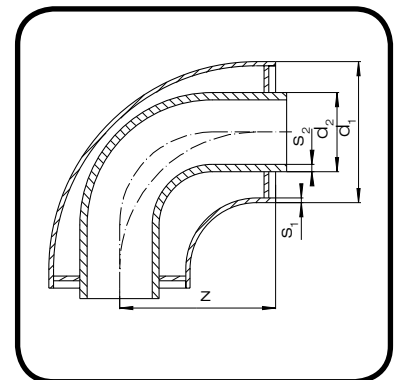
Artikelgruppe PE-PE 82 785...
Artikelgruppe PP-PP 80 785...

Art.-Nr.	PP-PP €/m	PE-PE €/m
903271	64,95	61,10
116331	73,00	68,75
126371	92,15	86,60
169037	101,15	95,50
169071	153,50	144,30
201137	150,00	141,20
201171	214,15	201,25
281637	298,85	281,45
281671	390,50	359,60
312037	358,00	336,65
312071	493,70	464,35
352537	470,45	442,25

Rabattgruppe
14

FRANK AGRUSAFE Bögen 90° / Bend 90°

für Simultanschweißung,
aus PE oder PP



Artikelgruppe PE-PE 82 101...
Artikelgruppe PP-PP 80 101...

Art.-Nr.	PP-PP €/Stück	PE-PE €/Stück
903271	127,65	127,65
116331	165,00	165,00
126371	189,65	189,65
169037	227,90	227,90
169071	265,70	265,70
201137	301,05	301,05
201171	385,10	385,10
281637	664,50	664,50
281671	898,70	898,70
312037	757,70	757,70
312071	1.016,50	1.016,50
352537	1.433,15	1.433,15

Rabattgruppe
14

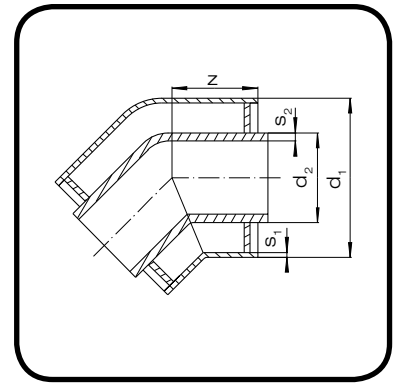
d ₁ [mm]	s ₁ [mm]	SDR ₁	d ₂ [mm]	s ₂ [mm]	SDR ₂
90	5,4	17	32	3,0	11
110	3,4	33	63	5,8	11
125	7,4	17	63	5,8	11
160	4,9	33	90	5,4	17
160	9,5	17	90	8,2	11
200	6,2	33	110	6,6	17
200	11,9	17	110	10,0	11
280	8,6	33	160	9,5	17
280	16,6	17	160	14,6	11
315	9,7	33	200	11,9	17
315	18,7	17	200	18,2	11
355	10,9	33	250	14,8	17

d ₁ [mm]	s ₁ [mm]	SDR ₁	d ₂ [mm]	s ₂ [mm]	SDR ₂	z [mm]
90	5,4	17	32	3,0	11	100
110	3,5	33	63	5,8	11	120
125	7,4	17	63	5,8	11	165
160	4,9	33	90	5,4	17	177
160	9,5	17	90	8,2	11	180
200	6,2	33	110	6,6	17	220
200	11,9	17	110	10,0	11	219
280	8,6	33	160	9,5	17	290
280	16,6	17	160	14,6	11	340
315	9,8	33	200	11,9	17	340
315	18,7	17	200	18,2	11	370
355	10,9	33	250	14,8	17	340

FRANK AGRUSAFE Bögen 45° / Bend 45°

für Simultanschweißung,
aus PE oder PP,
Typ 1 innen Winkel, außen Bogen
Typ 2 innen und außen Winkel

d_1 [mm]	s_1 [mm]	SDR ₁	d_2 [mm]	s_2 [mm]	SDR ₂	z [mm]	Typ
90	5,4	17	32	2,9	11	51	1
110	3,5	33	63	5,8	11	57	2
125	7,4	17	63	5,8	11	66	1
160	4,9	33	90	5,4	17	73	2
160	9,5	17	90	8,2	11	78	1
200	6,2	33	110	6,6	17	98	2
200	11,9	17	110	10,0	11	85	1
280	8,6	33	160	9,5	17	128	2
280	16,6	17	160	14,6	11	122	1
315	9,8	33	200	11,9	17	251	2
315	18,7	17	200	18,2	11	251	2
355	10,9	33	250	14,8	17		2



Artikelgruppe PE-PE 82 102...
Artikelgruppe PP-PP 80 102...

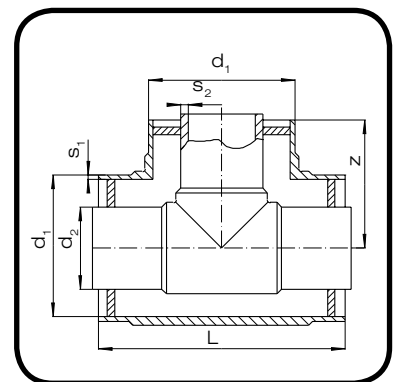
Art.-Nr.	PP-PP €/Stück	PE-PE €/Stück
903271	152,90	152,90
116331	192,85	192,85
126371	227,80	227,80
169037	273,50	273,50
169071	321,35	321,35
201137	356,70	356,70
201171	489,65	489,65
281637	782,25	782,25
281671	1.065,45	1.065,45
312037	911,65	911,65
312071	1.161,40	1.161,40
352537	1.653,00	1.653,00

Rabattgruppe
14

FRANK AGRUSAFE T-Stücke / Tee

für Simultanschweißung,
aus PE oder PP

d_1 [mm]	s_1 [mm]	SDR ₁	d_2 [mm]	s_2 [mm]	SDR ₂	L [mm]	z [mm]
90	5,4	17	32	2,9	11	213	102
110	3,4	33	63	5,8	11	215	105
125	7,4	17	63	5,8	11	270	137
160	4,9	33	90	5,4	17	278	140
160	9,5	17	90	8,2	11	318	160
200	6,2	33	110	6,6	17	340	170
200	11,9	17	110	10,0	11	385	194
280	8,6	33	160	9,5	17	500	243
280	16,6	17	160	14,6	11	490	240
315	9,8	33	200	11,9	17	535	270
315	18,7	17	200	18,2	11	544	272
355	10,9	33	250	14,8	17	684	342



Artikelgruppe PE-PE 82 106...
Artikelgruppe PP-PP 80 106...

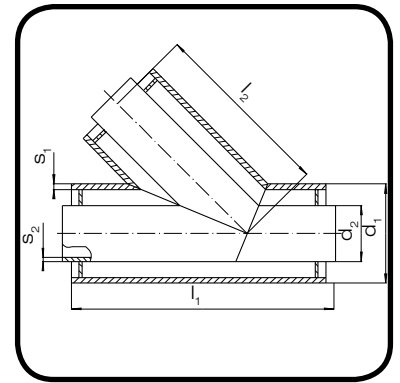
Art.-Nr.	PP-PP €/Stück	PE-PE €/Stück
903271	188,00	188,00
116331	226,55	226,55
126371	368,25	368,25
169037	343,05	343,05
169071	479,00	479,00
201137	437,75	437,75
201171	695,50	695,50
281637	1.041,25	1.041,25
281671	1.271,70	1.271,70
312037	1.456,00	1.456,00
312071	1.595,10	1.595,10
352537	2.470,80	2.470,80

Rabattgruppe 14

FRANK AGRUSAFE

Abzweig 45° / Branch 45°

für Simultanschweißung,
aus PE oder PP,
Betriebsdruck-Minderungsfaktor = 0,5



Artikelgruppe PE-PE 82 117..
Artikelgruppe PP-PP 80 117...

d_1 [mm]	s_1 [mm]	SDR ₁	d_2 [mm]	s_2 [mm]	SDR ₂	D [mm]	L [mm]
90	5,4	17	32	2,9	11	375	225
110	3,4	33	63	5,8	11	520	325
160	4,9	33	90	5,4	17	642	412
160	9,5	17	90	8,2	11	642	412
200	6,2	33	110	6,6	17	759	487
200	11,9	17	110	10,0	11	159	487
280	8,6	33	160	9,5	17	995	630
280	16,6	17	160	14,6	11	995	630
315	9,7	33	200	11,9	17	1090	690
315	18,7	17	200	18,2	11	1090	690
355	10,9	33	250	14,8	17	1155	730

Art.-Nr.	PP-PP €/Stück	PE-PE €/Stück
903271	509,70	509,70
116331	536,20	536,20
169037	627,10	627,10
169071	1.186,10	1.186,10
201137	952,40	952,40
201171	1.792,65	1.792,65
281637	1.260,20	1.260,20
281671	2.371,80	2.371,80
312037	1.753,10	1.753,10
312071	3.419,85	3.419,85
352537	2.102,00	2.102,00

Rabattgruppe
14

FRANK AGRUSAFE

Sensor-Festpunkte / Sensor dog bone

zum Anschluß von
Leckagesensoren Typ DF
für Simultanschweißung,
aus PE oder PP

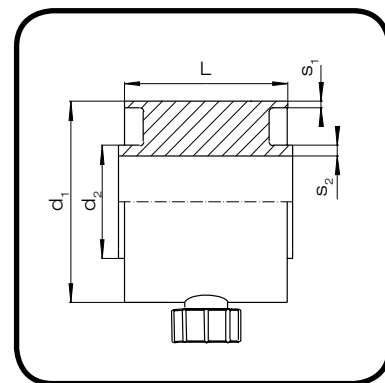
d_1 [mm]	s_1 [mm]	SDR ₁	d_2 [mm]	s_2 [mm]	SDR ₂	L [mm]
90	5,4	17	32	2,9	11	140
110	3,4	33	63	5,8	11	140
125	7,4	17	63	5,8	11	140
160	4,9	33	90	5,4	17	140
160	9,5	17	90	8,2	11	140
200	6,2	33	110	6,6	17	140
200	11,9	17	110	10,0	11	140
280	8,6	33	160	9,5	17	140
280	16,6	17	160	14,6	11	145
315	9,7	33	200	11,9	17	145
315	18,7	17	200	18,2	11	145
355	10,9	33	250	14,8	17	145

FRANK AGRUSAFE

Sensor-Festpunkte Typ a / Sensor dog bone type a

mit Übergang auf Einzelrohr
zum Anschluß von
Leckagesensoren Typ DF
für Simultanschweißung,
aus PE oder PP

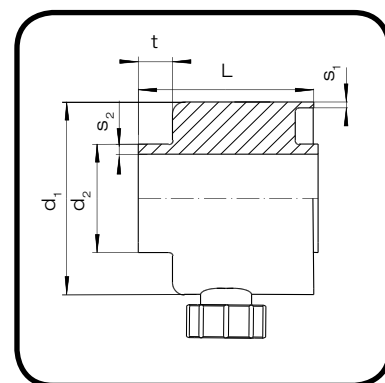
d_1 [mm]	s_1 [mm]	SDR ₁	d_2 [mm]	s_2 [mm]	SDR ₂	L [mm]	t [mm]
90	5,4	17	32	2,9	11	140	20
110	3,4	33	63	5,8	11	140	20
125	7,4	17	63	5,8	11	140	20
160	4,9	33	90	5,4	17	140	20
160	9,5	17	90	8,2	11	140	20
200	6,2	33	110	6,6	17	140	20
200	11,9	17	110	10,0	11	140	20
280	8,6	33	160	9,5	17	140	20
280	16,6	17	160	14,6	11	145	20
315	9,7	33	200	11,9	17	145	20
315	18,7	17	200	18,2	11	145	20
355	10,9	33	250	14,8	17	145	20



Artikelgruppe PE-PE 82 140...
Artikelgruppe PP-PP 80 140...

Art.-Nr.	PP-PP €/Stück	PE-PE €/Stück
903271	291,30	291,30
116331	322,70	322,70
126371	322,70	322,70
169037	400,75	400,75
169071	400,75	400,75
201137	468,70	468,70
201171	468,70	468,70
281637	624,95	624,95
281671	624,95	624,95
312037	802,10	802,10
312071	802,10	802,10
352537	912,15	912,15

Rabattgruppe 14



Artikelgruppe PE-PE 82 141...
Artikelgruppe PP-PP 80 141...

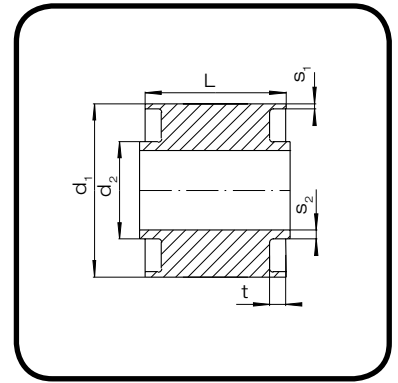
Art.-Nr.	PP-PP €/Stück	PE-PE €/Stück
903271	291,30	291,30
116331	322,70	322,70
126371	322,70	322,70
169037	400,75	400,75
169071	400,75	400,75
201137	468,70	468,70
201171	468,70	468,70
281637	624,95	624,95
281671	624,95	624,95
312037	802,10	802,10
312071	802,10	802,10
352537	912,15	912,15

Rabattgruppe 14

FRANK AGRUSAFE

Festpunkte Typ 1 / Dog bone type 1

für Simultanschweißung,
aus PE oder PP,
mit oder ohne Cutout



Artikelgruppe
Artikelgruppe
Artikelgruppe
Artikelgruppe

PE-PE ohne Cutout 82 137...
PP-PP ohne Cutout 80 137...
PE-PE mit Cutout 82 147...
PP-PP mit Cutout 80 147...

d_1 [mm]	s_1 [mm]	SDR ₁	d_2 [mm]	s_2 [mm]	SDR ₂	L [mm]	t [mm]
90	5,4	17	32	2,9	11	50	15
110	3,4	33	63	5,8	11	50	15
125	7,4	17	63	5,8	11	50	15
160	4,9	33	90	5,4	17	50	15
160	9,5	17	90	8,2	11	50	15
200	6,2	33	110	6,6	17	50	15
200	11,9	17	110	10,0	11	50	15
280	8,6	33	160	9,5	17	50	15
280	16,6	17	160	14,6	11	50	15
315	9,7	33	200	11,9	17	50	15
315	18,7	17	200	18,2	11	50	15
355	10,9	33	250	14,8	17	50	15

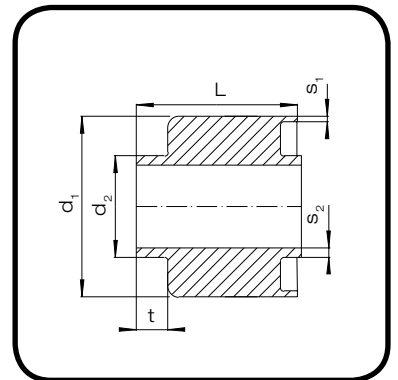
Art.-Nr.	ohne Cutout €/Stück	mit Cutout €/Stück
903271	142,40	178,10
116331	156,10	195,10
126371	162,00	202,65
169037	214,05	246,00
169071	214,05	246,00
201137	264,05	303,45
201171	264,05	303,45
281637	354,85	408,10
281671	354,85	408,10
312037	441,60	508,20
312071	441,60	508,20
352537	502,65	578,25

Rabattgruppe 14

FRANK AGRUSAFE

Festpunkte Typ 1-a / Dog bone type 1-a

mit Übergang auf Einzelrohr,
für Simultanschweißung,
aus PE oder PP



Artikelgruppe PE-PE 82 136...
Artikelgruppe PP-PP 80 136...

d_1 [mm]	s_1 [mm]	SDR ₁	d_2 [mm]	s_2 [mm]	SDR ₂	L [mm]	t [mm]
90	5,4	17	32	2,9	11	55	20
110	3,4	33	63	5,8	11	55	20
125	7,4	17	63	5,8	11	55	20
160	4,9	33	90	5,4	17	55	20
160	9,5	17	90	8,2	11	55	20
200	6,2	33	110	6,6	17	55	20
200	11,9	17	110	10,0	11	55	20
280	8,6	33	160	9,5	17	55	20
280	16,6	17	160	14,6	11	55	20
315	9,7	33	200	11,9	17	55	20
315	18,7	17	200	18,2	11	55	20
355	10,9	33	250	14,8	17	55	20

Art.-Nr.	PP-PP €/Stück	PE-PE €/Stück
903271	142,40	142,40
116331	156,10	156,10
126371	162,00	162,00
169037	214,05	214,05
169071	214,05	214,05
201137	264,05	264,05
201171	264,05	264,05
281637	354,85	354,85
281671	354,85	354,85
312037	441,60	441,60
312071	441,60	441,60
352537	502,65	502,65

Rabattgruppe 14

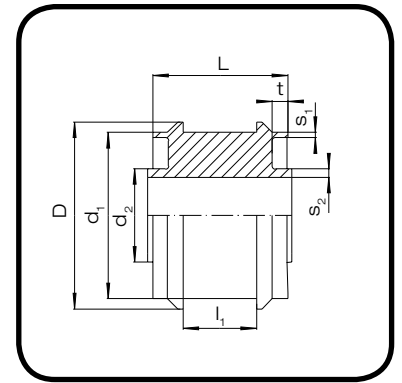
FRANK AGRUSAFE

Festpunkte Typ 2 / Dog bone type 2

mit Schulter für Rohrschellen
für Simultanschweißung,
aus PE oder PP,
mit oder ohne Cutout

Artikelgruppe
Artikelgruppe
Artikelgruppe
Artikelgruppe

d_1 [mm]	s_1 [mm]	SDR ₁	d_2 [mm]	s_2 [mm]	SDR ₂	D [mm]	L [mm]	l_1 [mm]
90	5,4	17	32	2,9	11	105	100	40
110	3,4	33	63	5,8	11	127	100	40
125	7,4	17	63	5,8	11	143	130	60
160	4,9	33	90	5,4	17	180	130	60
160	9,5	17	90	8,2	11	180	130	60
200	6,2	33	110	6,6	17	225	140	60
200	11,9	17	110	10,0	11	225	140	60
280	8,6	33	160	9,5	17	305	145	65
280	16,6	17	160	14,6	11	305	145	65
315	9,7	33	200	11,9	17	340	110	65
315	18,7	17	200	18,2	11	340	110	65
355	10,9	33	250	14,8	17	380	110	65



PE-PE ohne Cutout 82 139...
PP-PP ohne Cutout 80 139...
PE-PE mit Cutout 82 149...
PP-PP mit Cutout 80 149...

Art.-Nr.	ohne Cutout €/Stück	mit Cutout €/Stück
903271	175,20	218,80
116331	201,95	252,50
126371	227,90	285,15
169037	307,50	353,60
169071	307,50	353,60
201137	462,15	531,35
201171	462,15	531,35
281637	627,55	721,85
281671	627,55	721,85
312037	639,30	735,35
312071	639,30	735,35
352537	740,45	851,40

Rabattgruppe 14

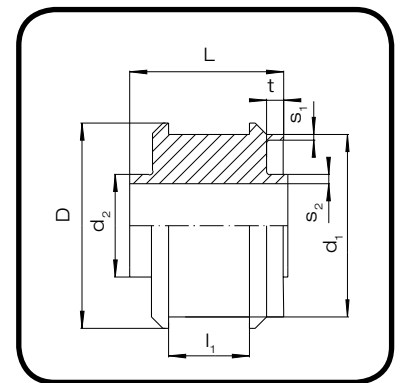
FRANK AGRUSAFE

Festpunkte Typ 2-a / Dog bone type 2-a

mit Schulter für Rohrschellen
mit Übergang auf Einzelrohr
für Simultanschweißung,
aus PE oder PP

Artikelgruppe
Artikelgruppe

d_1 [mm]	s_1 [mm]	SDR ₁	d_2 [mm]	s_2 [mm]	SDR ₂	D [mm]	L [mm]	l_1 [mm]
90	5,4	17	32	2,9	11	105	100	40
110	3,4	33	63	5,8	11	127	100	40
125	7,4	17	63	5,8	11	143	130	60
160	4,9	33	90	5,4	17	180	130	60
160	9,5	17	90	8,2	11	180	130	60
200	6,2	33	110	6,6	17	225	140	60
200	11,9	17	110	10,0	11	225	140	60
280	8,6	33	160	9,5	17	305	145	65
280	16,6	17	160	14,6	11	305	145	65
315	9,7	33	200	11,9	17	340	110	65
315	18,7	17	200	18,2	11	340	110	65
355	10,9	33	250	14,8	17	380	110	65



Artikelgruppe PE-PE 82 138...
Artikelgruppe PP-PP 80 138...

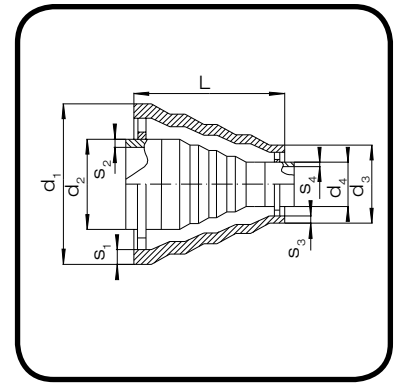
Art.-Nr.	PP-PP €/Stück	PE-PE €/Stück
903271	175,20	175,20
116331	201,95	201,95
126371	227,90	227,90
169037	307,50	307,50
169071	307,50	307,50
201137	462,15	462,15
201171	462,15	462,15
281637	627,55	627,55
281671	627,55	627,55
312037	639,30	639,30
312071	639,30	639,30
352537	740,45	740,45

Rabattgruppe 14

FRANK AGRUSAFE

Reduktionen, zentrisch / Reducer concentric

für Simultanschweißung,
aus PE oder PP



Artikelgruppe PE 82 107...
Artikelgruppe PP 80 107...

d_1 [mm]	s_1 [mm]	SDR ₁	d_3 [mm]	s_2 [mm]	d_2 [mm]	s_3 [mm]	SDR ₂	d_4 [mm]	s_4 [mm]	L [mm]
125	7,4	17	90	5,4	63	5,8	11	32	2,9	54
110	3,4	33	90	2,8	63	5,8	11	32	2,9	54
160	9,5	17	125	7,4	90	8,2	11	63	5,8	83
160	9,5	17	90	5,4	90	8,2	11	32	2,9	137
160	4,9	33	110	3,4	90	8,2	11	63	5,8	83
160	4,9	33	90	2,8	90	8,2	11	32	2,9	137
200	11,9	17	160	9,5	110	10,0	11	90	8,2	62
200	11,9	17	125	7,4	110	10,0	11	63	5,8	145
200	6,2	33	160	4,9	110	6,6	17	90	5,4	62
200	6,2	33	110	3,4	110	6,6	17	63	5,8	145
280	16,6	17	200	11,9	160	14,6	11	110	10,0	131
280	16,6	17	160	9,5	160	14,6	11	90	8,2	181
280	8,6	33	200	6,2	160	9,5	17	110	6,6	131
280	8,6	33	160	4,9	160	9,5	17	90	5,4	181
315	18,7	17	200	11,9	200	18,2	11	110	10,0	170
315	18,7	17	280	16,6	200	18,2	11	160	14,6	62
315	9,7	33	280	8,6	200	11,9	17	160	9,5	62
315	9,7	33	200	6,2	200	11,9	17	110	6,6	170
355	10,9	33	315	9,7	250	14,8	17	200	11,9	94
355	10,9	33	280	8,6	250	14,8	17	160	9,5	144

Art.-Nr.	PP-PP €/Stück	PE-PE €/Stück
633271	188,30	188,30
633231	142,90	142,90
906371	259,40	259,40
903271	325,30	325,30
906331	252,30	252,30
903231	324,65	324,65
119071	381,25	381,25
116371	516,70	516,70
119037	439,95	439,95
116337	539,60	539,60
161171	1.010,60	1.010,60
169071	1.015,85	1.015,85
161137	843,55	843,55
169037	843,10	843,10
201171	1.229,05	1.229,05
201671	760,95	760,95
201637	1.090,30	1.090,30
201137	703,10	703,10
252037	2.051,85	2.051,85
251637	2.327,30	2.327,30

Rabattgruppe 14

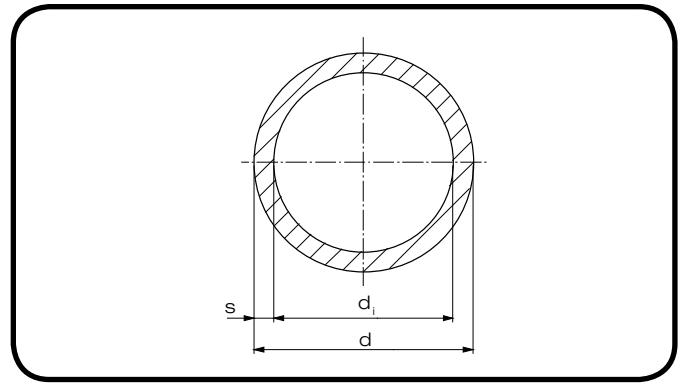
FRANK Surecontrol Rohre / Pipe

NEU

für Kaskadenschweißung,

Innenrohr aus PE 100 oder PP,
(Heizelement-Stumpfschweißung / IR-Schweißung)

Außenrohr PE 100
(Heizwendelschweißen)



Außenrohr PE 100

Rohrlänge 5 m

d [mm]	s	d _i [mm]	SDR	kg/m
50	4,6	40,8	11	0,68
63	5,8	51,4	11	1,06
75	6,8	61,4	11	1,48
90	5,4	79,2	17	1,47
110	6,6	96,8	17	2,19
125	7,4	110,2	17	2,79
140	8,3	123,4	17	3,50
160	9,5	141,0	17	4,57

Innenrohr PE 100

Rohrlänge 5 m

d [mm]	s	d _i [mm]	SDR	kg/m
20	2,0	16,0	11	0,11
25	2,3	20,4	11	0,17
32	3,0	26,0	11	0,28
40	3,7	32,6	11	0,44
50	4,6	40,8	11	0,68
63	5,8	51,4	11	1,06
75	6,8	61,4	11	1,48
90	8,2	73,6	11	2,14
110	10,0	90,0	11	3,18

Innenrohr PP

Rohrlänge 5 m

d [mm]	s	d _i [mm]	SDR	kg/m
20	2,0	16,0	11	0,11
25	2,3	20,4	11	0,16
32	3,0	26,0	11	0,26
40	3,7	32,6	11	0,41
50	4,6	40,8	11	0,64
63	5,8	51,4	11	1,01
75	6,8	61,4	11	1,41
90	8,2	73,6	11	2,03
110	10,0	90,0	11	3,01

Artikelgruppe PE 100 25 705...

Art.-Nr.	€/Stück
050 0115	Preise gemäß Kapitel PE
063 0115	
075 0115	
090 0175	
110 0175	
125 0175	
140 0175	
160 0175	

Artikelgruppe PE 100 25 705...

Art.-Nr.	€/Stück
020 0115	Preise gemäß Kapitel PE
025 0115	
032 0115	
040 0115	
050 0115	
063 0115	
075 0115	
090 0115	
110 0115	

Artikelgruppe PP-H 12 705...

Art.-Nr.	€/Stück
0020 11	Preise gemäß Kapitel PP
0025 11	
0032 11	
0040 11	
0050 11	
0063 11	
0075 11	
0090 11	
0110 11	

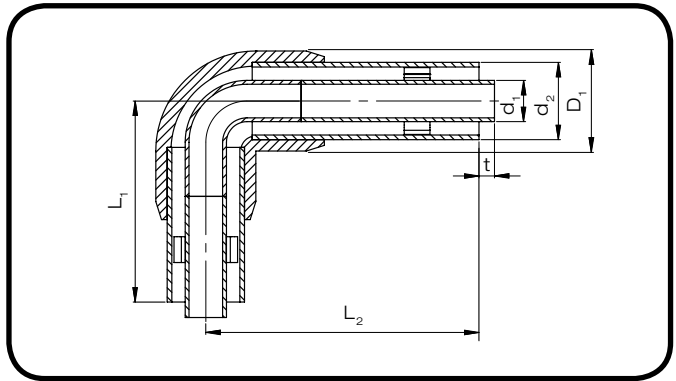
FRANK Surecontrol Bögen 90° / Bend 90°

NEU

für Kaskadenschweißung,

Innenrohr aus PE 100 oder PP,
(Heizelement-Stumpfschweißung / IR-Schweißung)

Außenrohr PE 100
(Heizwendelschweißen)



Artikelgruppe PE 100 / PE 100 82 201...
Artikelgruppe PE 100 / PP 83 201...

d_1 [mm]	SDR ₁	d_2 [mm]	SDR ₂	L_1 [mm]	L_2 [mm]	t [mm]	D_1 [mm]
20	11	50	11	141	226	30	67
25	11	50	11	141	226	30	67
32	11	63	11	164	257	30	83
40	11	75	11	186	287	30	97
50	11	90	17	218	319	30	114
63	11	110	17	240	346	30	140
75	11	125	17	250	365	30	161
90	11	140	17	250	370	30	140
110	11	160	17	313	434	30	200

Art.-Nr.	€/Stück
5020 11	101,70
5025 11	119,05
6332 11	132,90
7540 11	164,40
9050 71	185,45
1163 71	236,90
1275 71	275,70
1490 71	422,95
1611 71	517,65

Rabattgruppe 14

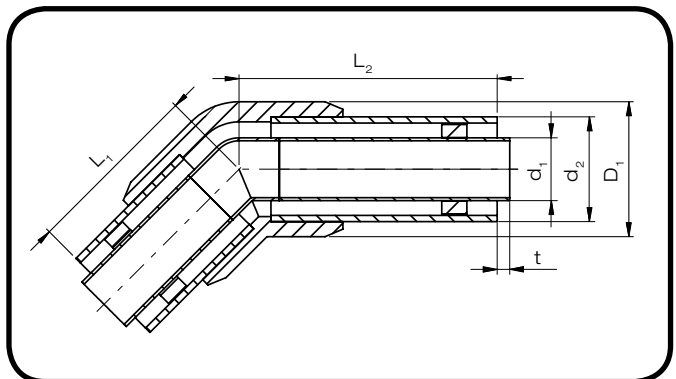
FRANK Surecontrol Winkel 45° / Elbow 45°

NEU

für Kaskadenschweißung,

Innenrohr aus PE 100 oder PP,
(Heizelement-Stumpfschweißung / IR-Schweißung)

Außenrohr PE 100
(Heizwendelschweißen)



Artikelgruppe PE 100 / PE 100 82 202...
Artikelgruppe PE 100 / PP 83 202...

d_1 [mm]	SDR ₁	d_2 [mm]	SDR ₂	L_1 [mm]	L_2 [mm]	t [mm]	D_1 [mm]
20	11	50	11	126	211	30	67
25	11	50	11	126	211	30	67
32	11	63	11	146	239	30	83
40	11	75	11	165	266	30	97
50	11	90	17	184	285	30	114
63	11	110	17	200	306	30	140
75	11	125	17	210	325	30	161
90	11	140	17	253	370	30	140
110	11	160	17	254	375	30	200

Art.-Nr.	€/Stück
5020 11	101,70
5025 11	119,05
6332 11	132,90
7540 11	164,40
9050 71	185,45
1163 71	261,55
1275 71	309,55
1490 71	461,40
1611 71	536,50

Rabattgruppe 14

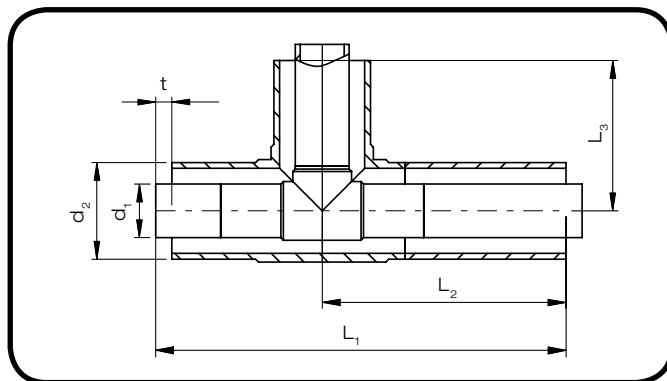
FRANK Surecontrol T-Stücke 90° / Tee 90°

NEU

für Kaskadenschweißung,

Innenrohr aus PE 100 oder PP,
(Heizelement-Stumpfschweißung / IR-Schweißung)

Außenrohr PE 100
(Heizwendelschweißen)



Artikelgruppe PE 100 / PE 100 82 206...
Artikelgruppe PE 100 / PP 83 206...

d ₁ [mm]	SDR ₁	d ₂ [mm]	SDR ₂	L ₁ [mm]	L ₂ [mm]	L ₃ [mm]	t [mm]
20	11	50	11	330	210	120	30
25	11	50	11	330	210	120	30
32	11	63	11	384	242	142	30
40	11	75	11	407	256	151	30
50	11	90	17	467	286	181	30
63	11	110	17	521	315	205	30
75	11	125	17	570	345	225	30
90	11	140	17	615	370	245	30
110	11	160	17	650	390	263	30

Art.-Nr.	€/Stück
5020 11	171,40
5025 11	188,70
6332 11	209,90
7540 11	251,75
9050 71	276,10
1163 71	345,80
1275 71	392,50
1490 71	572,40
1611 71	766,55

Rabattgruppe 14

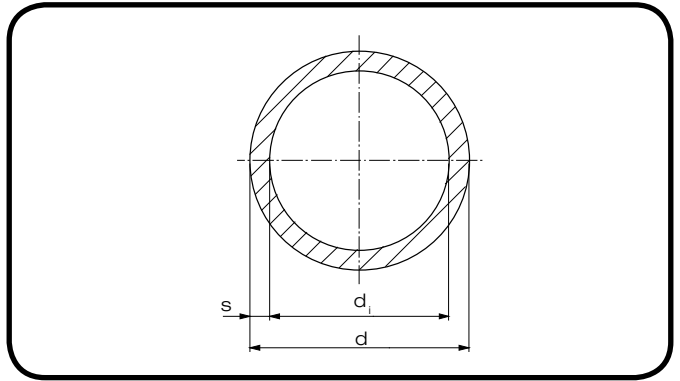
FRANK Surecontrol Rohre / Pipe

NEU

für Kaskadenschweißung,

Innenrohr aus PVDF,
(Heizelement-Stumpfschweißung / IR-Schweißung)

Außenrohr PE 100
(Heizwendelschweißen)



Außenrohr PE 100

Rohrlänge 5 m

d [mm]	s	d _i [mm]	SDR	kg/m
50	4,6	40,8	11	0,68
63	5,8	51,4	11	1,06
75	6,8	61,4	11	1,48
90	5,4	79,2	17	1,47
110	6,6	96,8	17	2,19
125	7,4	110,2	17	2,79
140	8,3	123,4	17	3,50
160	9,5	141,0	17	4,57

Artikelgruppe PE 100 25 705...

Art.-Nr.	€/Stück
050 0115	Preise gemäß Kapitel PE
063 0115	
075 0115	
090 0175	
110 0175	
125 0175	
140 0175	
160 0175	

Innenrohr PVDF

Rohrlänge 5 m

d [mm]	s	d _i [mm]	SDR	kg/m
20	1,9	16,2	21	0,21
25	1,9	21,2	21	0,27
32	2,4	27,2	21	0,44
40	2,4	35,2	21	0,55
50	3,0	44,0	21	0,85
63	3,0	57,0	21	1,09
75	3,6	67,8	21	1,55
90	4,3	81,4	21	2,22
110	5,3	99,4	21	3,32

Artikelgruppe PVDF 30 705...

Art.-Nr.	€/Stück
0020 21	Preise gemäß Kapitel PVDF
0025 21	
0032 21	
0040 21	
0050 21	
0063 21	
0075 21	
0090 21	
0110 21	

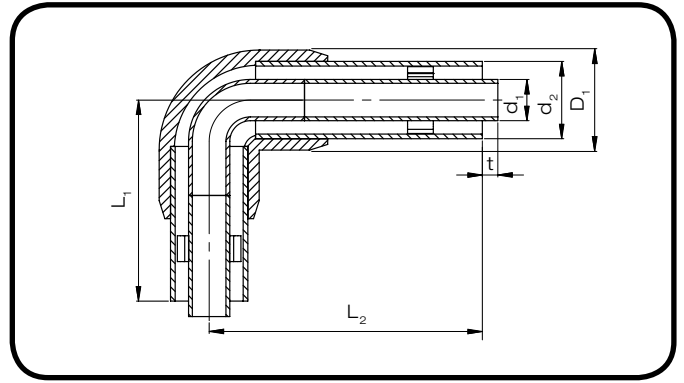
FRANK Surecontrol Bögen 90° / Bend 90°

NEU

für Kaskadenschweißung,

Innenrohr aus PVDF,
(Heizelement-Stumpfschweißung / IR-Schweißung)

Außenrohr PE 100
(Heizwendelschweißen)



Artikelgruppe PE 100 / PVDF 84 201...

d ₁ [mm]	SDR ₁	d ₂ [mm]	SDR ₂	L ₁ [mm]	L ₂ [mm]	t [mm]	D ₁ [mm]
20	21	50	11	141	226	30	67
25	21	50	11	141	226	30	67
32	21	63	11	164	257	30	83
40	21	75	11	186	287	30	97
50	21	90	17	218	319	30	114
63	21	110	17	240	346	30	140
75	21	125	17	250	365	30	161
90	21	140	17	250	370	30	140
110	21	160	17	313	434	30	200

Art.-Nr.	€/Stück
5020 12	126,00
5025 12	146,90
6332 12	168,05
7540 12	195,85
9050 72	220,30
1163 72	294,60
1275 72	376,15
1490 72	567,55
1611 72	773,35

Rabattgruppe 14

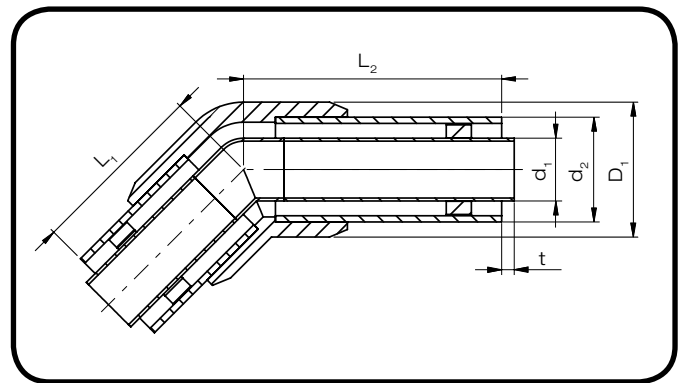
FRANK Surecontrol Winkel 45° / Elbow 45°

NEU

für Kaskadenschweißung,

Innenrohr aus PVDF,
(Heizelement-Stumpfschweißung / IR-Schweißung)

Außenrohr PE 100
(Heizwendelschweißen)



Artikelgruppe PE 100 / PVDF 84 202...

d ₁ [mm]	SDR ₁	d ₂ [mm]	SDR ₂	L ₁ [mm]	L ₂ [mm]	t [mm]	D ₁ [mm]
20	21	50	11	126	211	30	67
25	21	50	11	126	211	30	67
32	21	63	11	146	239	30	83
40	21	75	11	165	266	30	97
50	21	90	17	184	285	30	114
63	21	110	17	200	306	30	140
75	21	125	17	210	325	30	161
90	21	140	17	253	370	30	140
110	21	160	17	254	375	30	200

Art.-Nr.	€/Stück
5020 12	126,00
5025 12	146,90
6332 12	168,05
7540 12	195,85
9050 72	220,30
1163 72	317,75
1275 72	473,75
1490 72	617,45
1611 72	860,70

Rabattgruppe 14

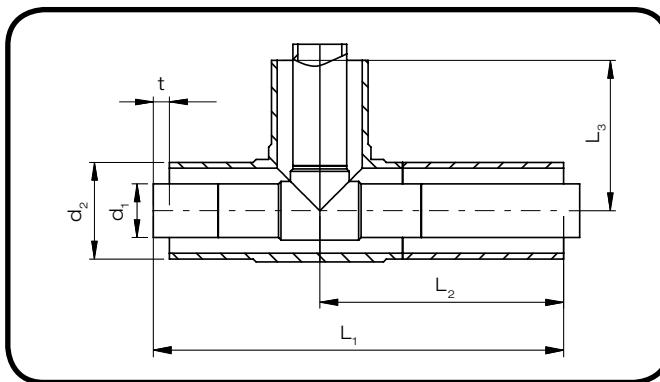
FRANK Surecontrol T-Stücke 90° / Tee 90°

NEU

für Kaskadenschweißung,

Innenrohr aus PVDF,
(Heizelement-Stumpfschweißung / IR-Schweißung)

Außenrohr PE 100
(Heizwendelschweißen)



Artikelgruppe PE 100 / PVDF 84 206...

d_1 [mm]	SDR ₁	d_2 [mm]	SDR ₂	L_1 [mm]	L_2 [mm]	L_3 [mm]	t [mm]
20	21	50	11	330	210	120	30
25	21	50	11	330	210	120	30
32	21	63	11	384	242	142	30
40	21	75	11	407	256	151	30
50	21	90	17	467	286	181	30
63	21	110	17	521	315	205	30
75	21	125	17	570	345	225	30
90	21	140	17	615	370	245	30
110	21	160	17	650	390	263	30

Art.-Nr.	€/Stück
5020 12	195,85
5025 12	223,75
6332 12	248,25
7540 12	297,00
9050 72	352,70
1163 72	423,60
1275 72	548,90
1490 72	799,25
1611 72	1.172,80

Rabattgruppe 14

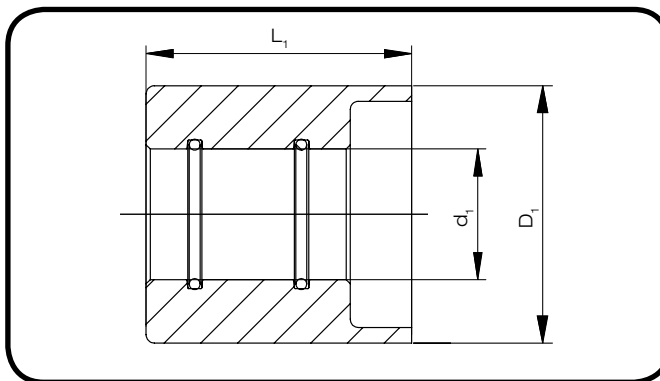
FRANK Surecontrol Endübergänge auf Einzelrohr / End adaptor to single pipe

NEU

für Kaskadenschweißung,

Innenrohr aus PVDF,
(Heizelement-Stumpfschweißung / IR-Schweißung)

Außenrohr PE 100
(Heizwendelschweißen)



Artikelgruppe PE 100 82 236...

d_1 [mm]	D_1 [mm]	SDR	L_1 [mm]
20	50	11/11	50
25	50	11/11	50
32	63	11/11	65
40	75	11/11	75
50	90	11/17	75
63	110	11/17	80
75	125	11/17	90
90	140	11/17	95
110	160	11/17	95

Art.-Nr.	€/Stück
5020 11	73,20
5025 11	79,85
6332 11	84,15
7540 11	95,30
9050 17	106,30
1163 17	107,30
1275 17	129,35
1490 17	150,00
1611 17	200,05

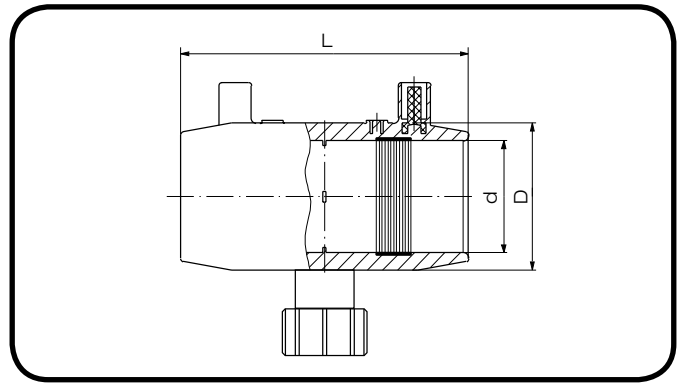
Rabattgruppe 14

FRANK Surecontrol E-Muffe PE 100 RC mit Messanschluss

für Kaskadenschweißung,

mit Anschluss für Leckagesensoren Typ DF

NEU



d [mm]	D [mm]	SDR	L [mm]	R [Zoll]
50	67	11	109	1 1/4"
63	83	11	125	1 1/4"
75	97	11	140	1 1/4"
90	112	17	139	1 1/4"
110	136	17	150	1 1/4"
125	155	11	170	1 1/4"
140	173	11	180	1 1/4"
160	197	17	180	1 1/4"

Artikelgruppe PE 100-RC 25 173 ...

Art.-Nr.	€/Stück
0050 11LK	31,85
0063 11LK	32,15
0075 11LK	34,80
0090 17LK	36,20
0110 17LK	38,00
0125 11LK	45,95
0140 11LK	49,40
0160 17LK	38,00

Rabattgruppe 14

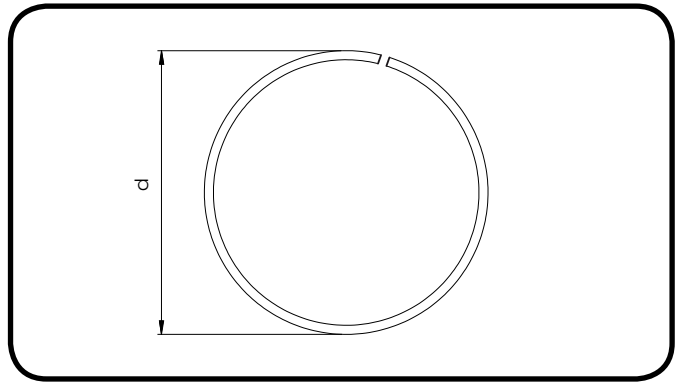
FRANK Surecontrol Stützring /

für Kaskadenschweißung,

aus PE 100,

zum Schweißen des Spaltes am Außenrohr

NEU



Artikelgruppe PE 100 82 097...

d [mm]	D [mm]	SDR	L [mm]
20	50	11/11	30
25	50	11/11	30
32	63	11/11	30
40	75	11/11	30
50	90	11/17	30
63	110	11/17	30
75	125	11/17	30
90	140	11/17	30
110	160	11/17	30

Art.-Nr.	€/Stück
5020 11	3,90
5020 11	3,90
6332 11	4,35
7540 11	5,15
9050 11	5,75
1163 17	6,40
1275 17	7,30
1490 17	7,90
1611 17	8,70

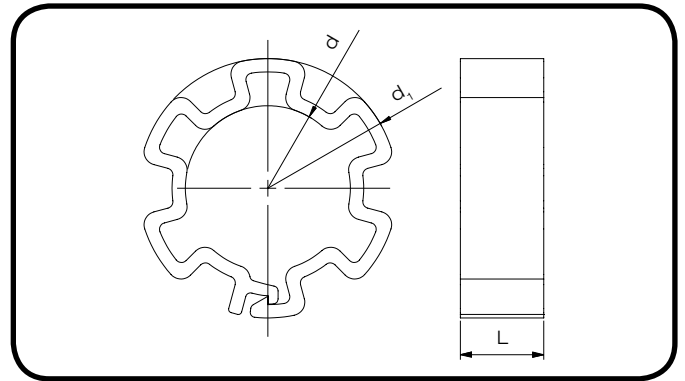
Rabattgruppe 14

FRANK Surecontrol Abstandhalter /

für Kaskadenschweißung,

für Innenrohr aus PP, PE 100 oder PVDF

NEU



d ₁ [mm]	D [mm]	d ₂ [mm]	SDR	L [mm]
20	50	38	11/11	20
25	50	38	11/11	20
32	63	48	11/11	20
40	75	58	11/11	25
50	90	76	11/17	25
63	110	93	11/17	25
75	125	105	11/17	30
90	140	119	11/17	30
110	160	137	11/17	30

Artikelgruppe PP 80 099...

Art.-Nr.	€/Stück
2050 11	3,40
2550 11	3,80
3263 11	4,55
4075 11	5,30
5090 17	6,00
6311 17	6,75
7512 17	7,50
9014 17	8,25
1116 17	9,00

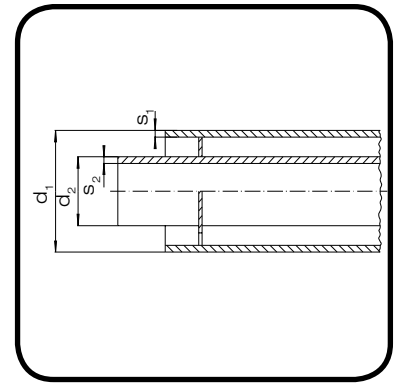
Rabattgruppe 14

FRANK AGRUSAFE Rohre / Pipe

für Kaskadenschweißung,
Innen- und Außenrohr aus PE oder
Innenrohr aus PP und Außenrohr aus PE.

Stangenlänge 6 m bei PE-PE
Stangenlänge 5 m bei PP-PP

d_1 [mm]	s_1 [mm]	SDR ₁	d_2 [mm]	s_2 [mm]	SDR ₂
90	5,4	17	32	3,0	11
125	7,4	17	63	5,8	11
160	9,5	17	90	8,2	11
200	11,9	17	110	10,0	11
280	16,6	17	160	14,6	11



Artikelgruppe PE-PP 83 795...
Artikelgruppe PE-PE 82 795...

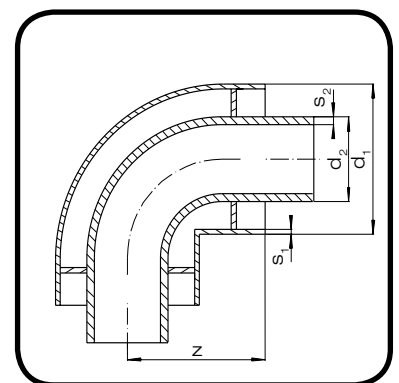
Art.-Nr.	PE-PP €/m	PE-PE €/m
903271	44,65	44,65
126371	76,70	76,70
169071	117,30	117,30
201171	164,50	165,95
281671	318,20	318,20

Rabattgruppe 14

FRANK AGRUSAFE Bögen 90° / Bend 90°

für Kaskadenschweißung,
Innen- und Außenrohr aus PE oder
Innenrohr aus PP und Außenrohr aus PE,
innen Bogen, außen Winkel

d_1 [mm]	s_1 [mm]	SDR ₁	d_2 [mm]	s_2 [mm]	SDR ₂	z [mm]
90	5,4	17	32	3,0	11	130,0
125	7,4	17	63	5,8	11	165,5
160	9,5	17	90	8,2	11	191,5
200	11,9	17	110	10,0	11	223,5
280	16,6	17	160	14,6	11	340,0



Artikelgruppe PE-PP 83 201...
Artikelgruppe PE-PE 82 201...

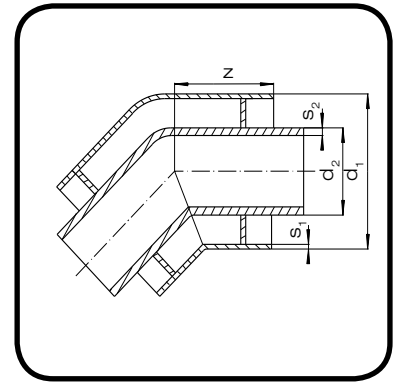
Art.-Nr.	PE-PP €/Stück	PE-PE €/Stück
903271	78,00	78,00
126371	113,85	113,85
169071	202,30	202,30
201171	294,60	291,90
281671	695,75	695,75

Rabattgruppe 14

FRANK AGRUSAFE

Bögen 45° / Bend 45°

für Kaskadenschweißung,
Innen- und Außenrohr aus PE oder
Innenrohr aus PP und Außenrohr aus PE,
innen und außen Winkel



d ₁ [mm]	s ₁ [mm]	SDR ₁	d ₂ [mm]	s ₂ [mm]	SDR ₂	z [mm]
90	5,4	17	32	2,9	11	101,0
125	7,4	17	63	5,8	11	130,5
160	9,5	17	90	8,2	11	156,5
200	11,9	17	110	10,0	11	172,0
280	16,6	17	160	14,6	11	232,0

Artikelgruppe PE-PP 83 202...
Artikelgruppe PE-PE 82 202...

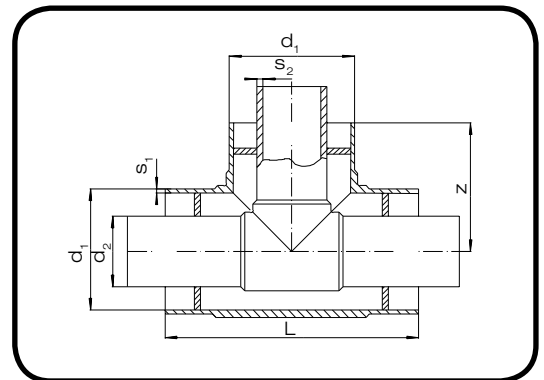
Art.-Nr.	PE-PP €/Stück	PE-PE €/Stück
903271	84,95	84,95
126371	139,20	139,20
169071	219,50	219,50
201171	345,90	345,90
281671	930,45	930,45

Rabattgruppe 14

FRANK AGRUSAFE

T-Stücke / Tee

für Kaskadenschweißung,
Innen- und Außenrohr aus PE oder
Innenrohr aus PP und Außenrohr aus PE,



d ₁ [mm]	s ₁ [mm]	SDR ₁	d ₂ [mm]	s ₂ [mm]	SDR ₂	L [mm]	z [mm]
90	5,4	17	32	2,9	11	370	140,0
125	7,4	17	63	5,8	11	426	174,0
160	9,5	17	90	8,2	11	461	204,5
200	11,9	17	110	10,0	11	526	246,0
280	16,6	17	160	14,6	11	634	347,0

Artikelgruppe PE-PP 83 206...
Artikelgruppe PE-PE 82 206...

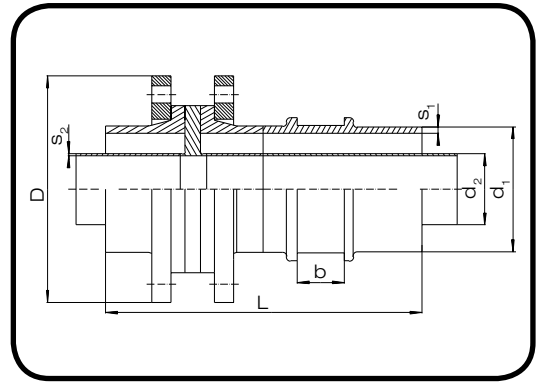
Art.-Nr.	PE-PP €/Stück	PE-PE €/Stück
903271	132,25	132,25
126371	200,15	200,15
169071	295,75	295,75
201171	451,05	451,05
281671	1.003,60	1.003,60

Rabattgruppe 14

FRANK AGRUSAFE

Festpunkte Typ 3, PE-PP / Dog bone type 3, PE-PP

mit Schulter für Rohrschellen
für Kaskadenschweißung,
Innenrohr aus PP und Außenrohr aus PE,
mit oder ohne Cutout



Artikelgruppe	PE-PP ohne Cutout	83 239...
Artikelgruppe	PE-PP mit Cutout	83 249...
Artikelgruppe	PE-PE ohne Cutout	82 239...
Artikelgruppe	PE-PE mit Cutout	82 249...

d_1 [mm]	s_1 [mm]	SDR_1	d_2 [mm]	s_2 [mm]	SDR_2	L [mm]	b [mm]	D [mm]	Schrauben
90	5,4	17	32	2,9	11	430	40	202	8xM16
125	7,4	17	63	5,8	11	501	40	220	8xM16
160	9,5	17	90	8,2	11	560	60	287	8xM16
200	11,9	17	110	10,0	11	640	60	341	8xM16
280	16,6	17	160	14,6	11	666	65	409	12xM20

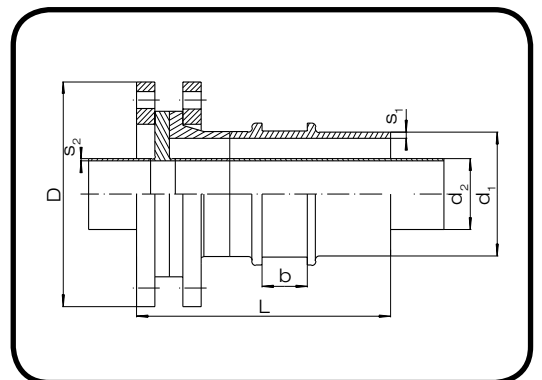
Art.-Nr.	ohne Cutout €/Stück	mit Cutout €/Stück
903271	343,95	437,20
126371	529,30	625,40
169071	822,00	930,10
201171	1.002,90	1.115,65
281671	1.481,55	1.620,00

Rabattgruppe 14

FRANK AGRUSAFE

Festpunkte Typ 3-a / Dog bone type 3-a

mit Schulter für Rohrschellen
mit Übergang auf Einzelrohr
für Kaskadenschweißung,
Innen- und Außenrohr aus PE oder
Innenrohr aus PP und Außenrohr aus PE



Artikelgruppe	PE-PE	82 238...
Artikelgruppe	PE-PP	83 238...

d_1 [mm]	s_1 [mm]	SDR_1	d_2 [mm]	s_2 [mm]	SDR_2	L [mm]	b [mm]	D [mm]	Schrauben
90	5,4	17	32	2,9	11	310	40	202	8xM16
125	7,4	17	63	5,8	11	354	40	220	8xM16
160	9,5	17	90	8,2	11	386	60	287	8xM16
200	11,9	17	110	10,0	11	454	60	341	8xM16
280	16,6	17	160	14,6	11	478	65	409	12xM20

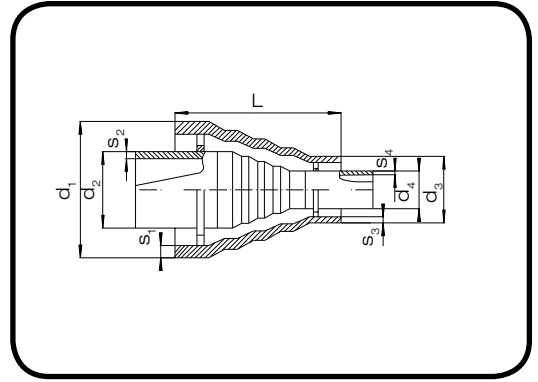
Art.-Nr.	PE-PP €/Stück	PE-PE €/Stück
903271	330,85	330,85
126371	508,15	508,15
169071	790,40	790,40
201171	949,45	949,45
281671	1.381,50	1.381,50

Rabattgruppe 14

FRANK AGRUSAFE

Reduktionen, zentrisch / Reducer concentric

für Kaskadenschweißung,
Innen- und Außenrohr aus PE oder
Innenrohr aus PP und Außenrohr aus PE



Artikelgruppe PE-PP 83 207...
Artikelgruppe PE-PE 82 207...

d ₁ [mm]	s ₁ [mm]	SDR ₁	d ₂ [mm]	s ₂ [mm]	d ₃ [mm]	s ₃ [mm]	SDR ₂	d ₄ [mm]	s ₄ [mm]	L [mm]
125	7,4	17	90	5,4	63	5,8	11	32	2,9	191,5
160	9,5	17	125	7,4	90	8,2	11	63	5,8	215,0
160	9,5	17	90	5,4	90	8,2	11	32	2,9	227,0
200	11,9	17	160	9,5	110	10,0	11	90	8,2	253,0
200	11,9	17	125	7,4	110	10,0	11	63	5,8	323,5
280	16,6	17	200	11,9	160	14,6	11	110	10,0	404,0
280	16,6	17	160	9,5	160	14,6	11	90	8,2	405,0

Art.-Nr.	PE-PP €/Stück	PE-PE €/Stück
633271	112,85	112,85
906371	205,30	205,30
903271	165,10	165,10
119071	327,80	327,80
116371	424,75	424,75
161171	249,85	249,85
169071	247,60	247,60

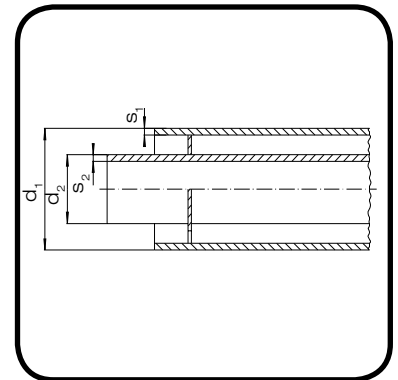
Rabattgruppe 14

FRANK AGRUSAFE

Rohre / Pipe

für Kaskadenschweißung,
Innenrohr aus PVDF oder ECTFE*,
Außenrohr aus PE.

In Stangen zu 5 m



Artikelgruppe PE-PVDF 84 795...
Artikelgruppe PE-ECTFE 85 795...

d ₁ [mm]	s ₁ [mm]	SDR ₁	d ₂ [mm]	s _{2PVDF} [mm]	SDR ₂	s _{2ECTFE} [mm]	SDR ₂	Art.-Nr. PE-PVDF	PE-PVDF €/m	Art.-Nr. PE-ECTFE	PE-ECTFE €/m
90	5,4	17	32	2,4	21	2,4	21	903272	110,45	903272	110,45
125	7,4	17	63	3,0	21	3,0	21	126372	240,50	126372	auf Anfrage
160	9,5	17	90	2,8	33	4,3	21	169073	321,25	169072	auf Anfrage
200	11,9	17	110	3,4	33	5,3	21	201173	467,15	201172	auf Anfrage
280	16,6	17	160	4,9	33	-	-	281673	938,80	-	auf Anfrage

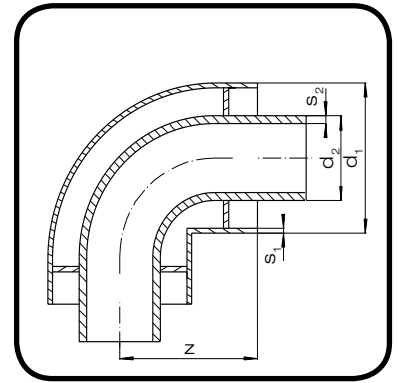
*bei ECTFE nur bis d₂ 110 mm

Rabattgruppe 14

FRANK AGRUSAFE

Bögen 90° / Bend 90°

für Kaskadenschweißung,
Innenrohr aus PVDF oder ECTFE*,
Außenrohr aus PE,
innen Bogen, außen Winkel



Artikelgruppe PE-PVDF 84 201...
Artikelgruppe PE-ECTFE 85 201...

d ₁ [mm]	s ₁ [mm]	SDR ₁	d ₂ [mm]	s _{2PVDF} [mm]	SDR ₂	s _{2ECTFE}	SDR ₂	z [mm]	Art.-Nr. PE-PVDF	PE-PVDF €/Stück	Art.-Nr. PE-ECTFE	PE-ECTFE €/Stück
90	5,4	17	32	2,4	21	2,4	21	130,0	903272	150,00	903272	
125	7,4	17	63	3,0	21	3,0	21	165,5	126372	381,20	126372	auf
160	9,5	17	90	2,8	33	4,3	21	191,5	169073	731,60	169072	Anfrage
200	11,9	17	110	3,4	33	5,3	21	223,5	201173	1.086,90	201172	
280	16,6	17	160	4,9	33	-	-	340,0	281673	2.861,20	-	

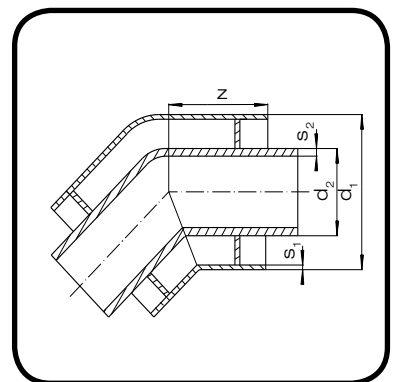
*bei ECTFE nur bis d₂ 110 mm

Rabattgruppe 14

FRANK AGRUSAFE

Bögen 45° / Bend 45°

für Kaskadenschweißung,
Innenrohr aus PVDF oder ECTFE*,
Außenrohr aus PE,
innen und außen Winkel



Artikelgruppe PE-PVDF 84 202...
Artikelgruppe PE-ECTFE 85 202...

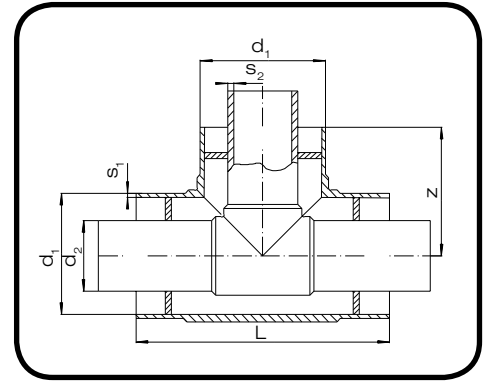
d ₁ [mm]	s ₁ [mm]	SDR ₁	d ₂ [mm]	s _{2PVDF} [mm]	SDR ₂	s _{2ECTFE}	SDR ₂	z [mm]	Art.-Nr. PE-PVDF	PE-PVDF €/Stück	Art.-Nr. PE-ECTFE	PE-ECTFE €/Stück
90	5,4	17	32	2,4	21	2,4	21	101,0	903272	150,40	903272	
125	7,4	17	63	3,0	21	3,0	21	130,5	126372	365,15	126372	auf
160	9,5	17	90	2,8	33	4,3	21	156,5	169073	735,75	169072	Anfrage
200	11,9	17	110	3,4	33	5,3	21	172,0	201173	1.081,10	201172	
280	16,6	17	160	4,9	33	-	21	232,0	281673	3.119,15	-	

*bei ECTFE nur bis d₂ 110 mm

Rabattgruppe 14

FRANK AGRUSAFE T-Stücke / Tee

für Kaskadenschweißung,
Innenrohr aus PVDF oder ECTFE*,
Außenrohr aus PE



Artikelgruppe PE-PVDF 84 206...
Artikelgruppe PE-ECTFE 85 206...

d ₁ [mm]	s ₁ [mm]	SDR ₁	d ₂ [mm]	s _{2PVDF} [mm]	SDR _{2PVDF}	s _{2ECTFE}	SDR _{2ECTFE}	L [mm]	z [mm]
90	5,4	17	32	2,4	21	2,4	21	370	140,0
125	7,4	17	63	3,0	21	3,0	21	426	174,0
160	9,5	17	90	2,8	33	4,3	21	461	204,5
200	11,9	17	110	3,4	33	5,3	21	526	246,0
280	16,6	17	160	4,9	33	-	-	634	347,0

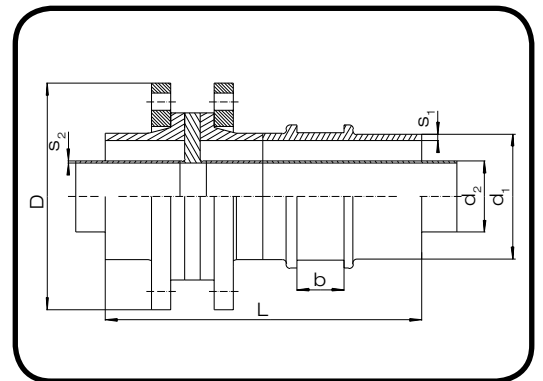
*bei ECTFE nur bis d₂ 110 mm

Art.-Nr. PE-PVDF	PE-PVDF €/Stück	Art.-Nr. PE-ECTFE	PE-ECTFE €/Stück
9032 72	201,30	9032 71	
1263 72	458,20	1263 72	auf Anfrage
1690 72	1.053,25	1690 72	
2011 73	1.262,75	2011 72	
2816 73	2.999,30	-	

Rabattgruppe 14

FRANK AGRUSAFE Festpunkte Typ 3 / Dog bone type 3

mit Schulter für Rohrschellen
für Kaskadenschweißung,
Innenrohr aus PVDF oder ECTFE*,
Außenrohr aus PE,
mit oder ohne Cutout



Artikelgruppe PE-PVDF ohne Cutout 84 239...
Artikelgruppe PE-PVDF mit Cutout 84 249...

d ₁ [mm]	s ₁ [mm]	SDR ₁	d ₂ [mm]	s ₂ [mm]	SDR ₂	L [mm]	b [mm]	D [mm]	Schrauben
90	5,4	17	32	2,4	21	430	40	202	8 x M16
125	7,4	17	63	3,0	21	501	40	220	8 x M16
160	9,5	17	90	2,8	33	560	60	287	8 x M16
200	11,9	17	110	3,4	33	640	60	341	8 x M16
280	16,6	17	160	4,9	33	666	65	409	12 x M20

*bei ECTFE nur bis d₂ 110 mm

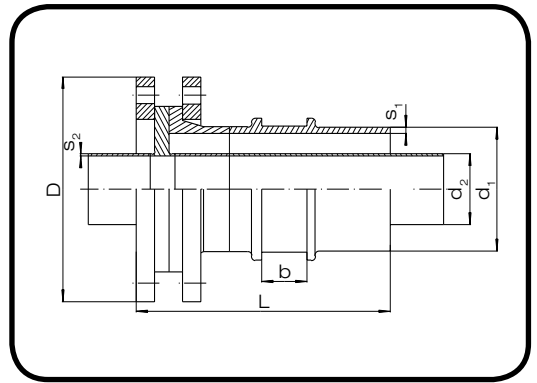
Art.-Nr.	ohne Cutout €/Stück	mit Cutout €/Stück
9032 72	632,90	
1263 72	841,25	auf Anfrage
1690 73	1.288,45	
2011 73	2.014,15	
2816 73	2.884,65	

Rabattgruppe 14

FRANK AGRUSAFE

Festpunkte Typ 3-a / Dog bone type 3-a

mit Schulter für Rohrschellen
mit Übergang auf Einzelrohr
für Kaskadenschweißung,
Innenrohr aus PVDF oder ECTFE*,
Außenrohr aus PE



Artikelgruppe PE-PVDF 84 238...
Artikelgruppe PE-ECTFE 85 238...

d_1 [mm]	s_1 [mm]	SDR_1	d_2 [mm]	s_2 [mm]	SDR_2	L [mm]	b [mm]	D [mm]	Schrauben
90	5,4	17	32	2,4	21	310	40	202	8 x M16
125	7,4	17	63	3,0	21	354	40	220	8 x M16
160	9,5	17	90	2,8	33	386	60	287	8 x M16
200	11,9	17	110	3,4	33	454	60	341	8 x M16
280	16,6	17	160	4,9	33	478	65	409	12 x M20

Art.-Nr.	PE-PVDF €/Stück	PE-ECTFE €/Stück
9032 72	613,45	auf Anfrage
1263 72	804,65	
1690 73	1.236,95	
2011 73	1.840,60	
2816 73	2.723,50	

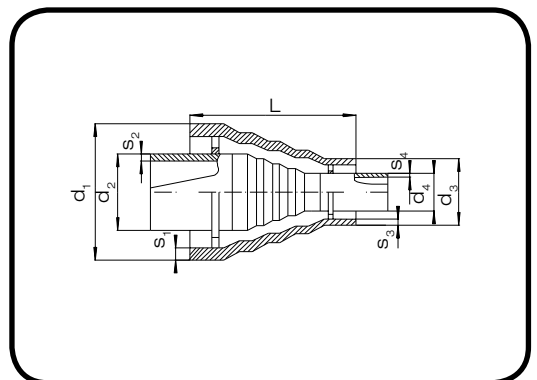
*bei ECTFE nur bis d_2 110 mm

Rabattgruppe 14

FRANK AGRUSAFE

Reduktionen, zentrisch / Reducer concentric

für Kaskadenschweißung,
Innenrohr aus PVDF oder ECTFE*,
Außenrohr aus PE,



Artikelgruppe PE-PVDF 84 207...
Artikelgruppe PE-ECTFE 85 207...

d_1 [mm]	s_1 [mm]	SDR_1	d_2 [mm]	s_2 [mm]	SDR_2	d_3 [mm]	s_3 [mm]	SDR_3	d_4 [mm]	s_4 [mm]	L [mm]
125	7,4	17	90	5,4	63	3,0	21	32	2,4	191,5	
160	9,5	17	125	7,4	90	4,3	21	63	3,0	215,0	
160	9,5	17	90	5,4	90	4,3	21	32	2,4	227,0	
200	11,9	17	160	9,5	110	3,4	33	90	2,8	253,0	
200	11,9	17	125	7,4	110	5,3	21	63	3,0	323,5	
280	16,6	17	200	11,9	160	4,9	33	110	3,4	404,0	
280	16,6	17	160	9,5	160	4,9	33	90	2,8	405,0	

Art.-Nr.	PE-PVDF €/Stück	PE-ECTFE €/Stück
6332 72	216,20	auf Anfrage
9063 72	475,50	
9032 72	413,15	
1190 73	731,00	
1163 72	876,95	
1611 73	1.169,50	
1690 73	1.520,70	

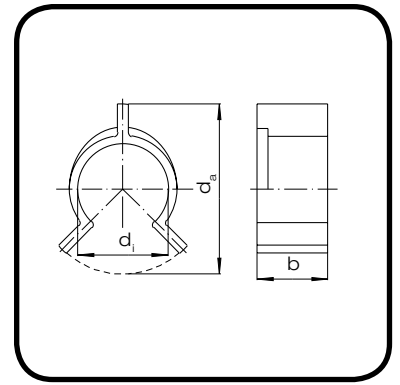
*bei ECTFE nur bis d_2 110 mm

Rabattgruppe 14

FRANK AGRUSAFE Distanz-Clips / Spider clip

für Rohre,
aus PE oder PP

d_1 [mm]	SDR ₁	d_2 [mm]	b [mm]	h [mm]	d_1
90	17	32	6	79	32
110	33	63	56	101	63
125	17	63	6	110	63
160	33	90	56	148	91
160	17	90	8	141	91
200	33	110	54	185	111
200	17	110	10	177	111
280	33	160	12	262	161
280	17	160	12	248	161
315	33	200	12	295	201
315	17	200	54	292	201
355	33	250	54	329	252



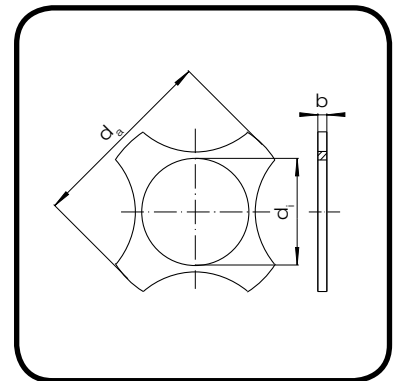
Artikelgruppe PE 82 099...
Artikelgruppe PP 80 099...

Art.-Nr.	PE €/Stück	PP €/Stück
9032 70	auf Anfrage	auf Anfrage
1163 30	auf Anfrage	auf Anfrage
1263 70		
1690 30		
1690 70		
2011 30		
2011 70		
2816 30		
2816 70		
3120 30		
3120 70		
3525 30		

FRANK AGRUSAFE Distanz-Scheiben / Support disc

für Rohre,
aus PE oder PP

d_1 [mm]	SDR ₁	d_2 [mm]	b [mm]	h [mm]	d_1
90	17	32	6	79	32
110	33	63	6	103	63
125	17	63	6	110	63
160	33	90	8	150	91
160	17	90	8	141	91
200	33	110	10	187	111
200	17	110	10	177	111
280	33	160	12	262	161
280	17	160	12	248	161
315	33	200	12	295	201
315	17	200	12	279	201
355	33	250	12	333	251

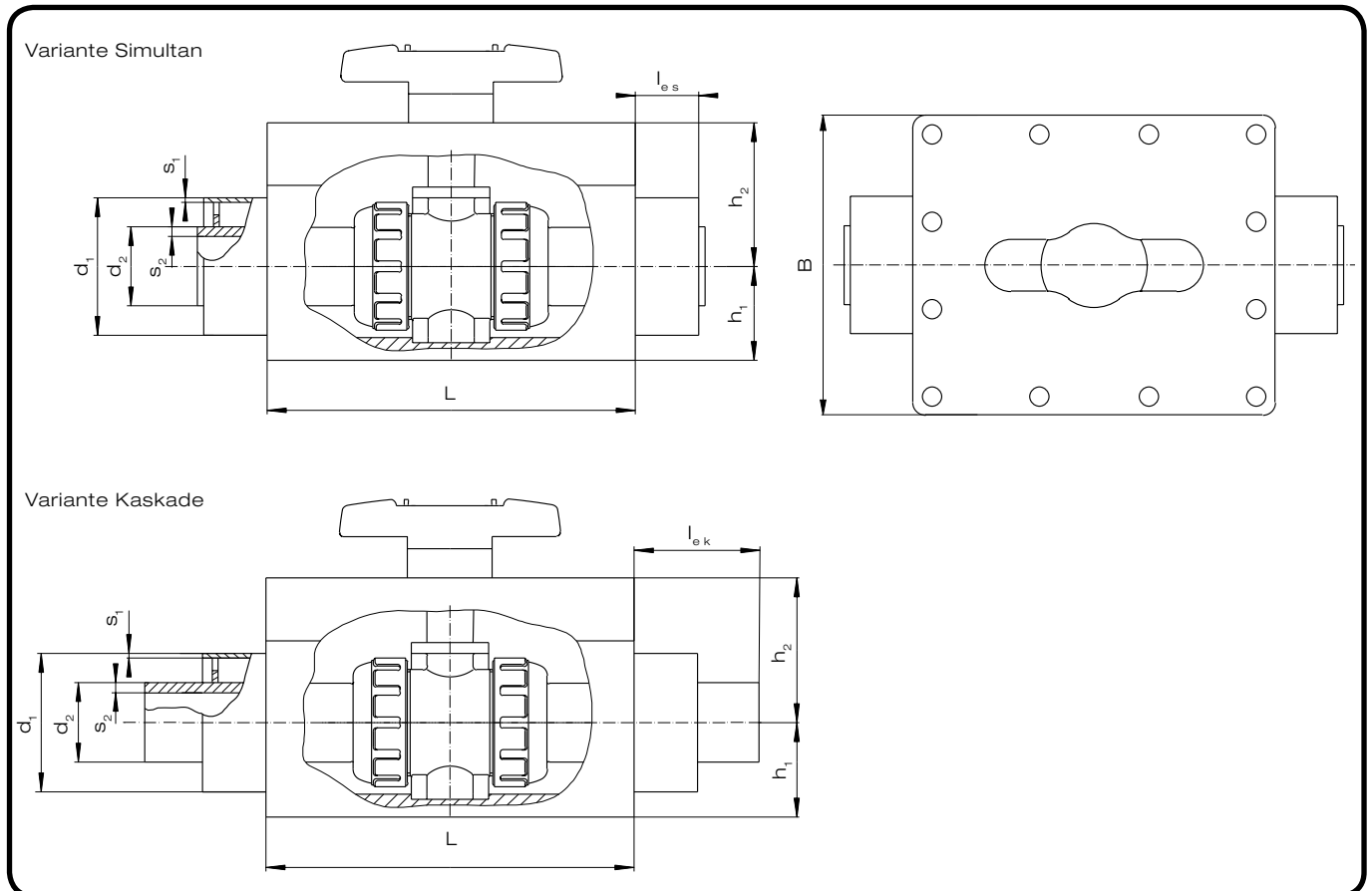


Artikelgruppe PE 82 098...
Artikelgruppe PP 80 098...

Art.-Nr.	PE €/Stück	PP €/Stück
9032 70	8,05	8,05
1163 30	9,65	9,65
1263 70	16,30	10,55
1690 30	12,70	12,70
1690 70	17,80	12,70
2011 30	13,85	13,85
2011 70	21,60	13,85
2816 30	22,45	22,45
2816 70	30,70	22,45
3120 30	26,50	26,50
3120 70	37,10	26,50
352530	28,50	28,50

Rabattgruppe 14

Doppelrohrkugelhähne Typ DR 21 /
 Ball valve type DR 21 for double containment
 piping system



Außenrohr PE oder PP			Innenrohr PE oder PP			Innenrohr PVDF			L	B	h ₁	h ₂	I _{es}	I _{ek}
d ₁	s ₁	SDR ₁	d ₂	s ₂	SDR ₂	d ₂	s ₂	SDR ₂						
50	4,6	11	20	2	11	20	1,9	21	240	180	60,5	84,5	50	160
50	4,6	11	25	2,3	11	25	1,9	21	240	180	60,5	84,5	50	160
50	3	17	32	3	11	-	-	-	240	180	60,5	84,5	50	160
63	5,8	11	32	3	11	32	2,4	21	240	180	60,5	84,5	50	160
75	6,8	11	40	3,7	11	40	2,4	21	300	230	90,5	109,5	50	160
90	5,4	17	32	3	11	32	2,4	21	240	180	60,5	84,5	50	160
90	5,4	17	50	4,6	11	50	3	21	300	230	90,5	109,5	50	170
90	5,4	17	63	5,8	11	-	-	-	300	230	90,5	109,5	90	170
110	3,4	33	63	5,8	11	-	-	-	300	230	90,5	109,5	90	170
110	6,6	17	63	5,8	11	63	3	21	300	230	90,5	109,5	90	190
125	7,4	17	63	5,8	11	63	3	21	300	230	90,5	109,5	90	190
125	7,4	17	75	6,8	11	75	3,6	21	454	371	102,5	147,5	90	200
140	8,3	17	90	8,2	11	90	4,3	21	454	371	102,5	147,5	100	200
160	4,9	33	90	5,4	17	-	-	-	454	371	102,5	147,5	100	200
160	9,5	17	90	8,2	11	90	2,8	33	454	371	102,5	147,5	100	200
160	9,5	17	110	10	11	110	5,3	21	514	371	130	180	100	300
200	6,2	33	110	6,6	17	-	-	-	514	371	130	180	200	300
200	11,9	17	110	10	11	110	3,4	33	514	371	130	180	200	300

Zulässige Betriebsdrücke des äußeren Armaturenkörpers auf Anfrage
 s = Variante für das Simultanschweißen
 k = Variante für das Kaskadenschweißen

Varianten

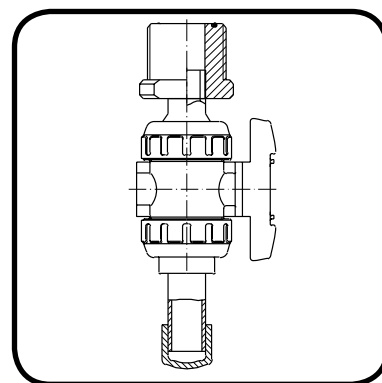
Variante	Artikelgruppe	Werkstoff				
		Innenrohr	Außenrohr	Kugelhahn	Dichtung	Schweißverfahren
1	521 21 ...	PE 100	PE 100	PP	EPDM	Simultan
2	521 23 ...	PE 100	PE 100	PVC	EPDM	Simultan
3	521 10 ...	PP	PP	PP	EPDM	Simultan
4	521 32 ...	PVDF	PE 100	PVDF	FKM-F	Kaskade

Außenrohr		Innenrohr		Art.-Nr	mögliche Varianten €/Stk.			
d ₁	SDR ₁	d ₂	SDR ₂		1	2	3	4
50	11	20	11	5020 11	a.A.	a.A.	a.A.	-
50	11	20	21	5020 12	-	-	-	a.A.
50	11	25	11	5025 11	a.A.	a.A.	a.A.	-
50	11	25	21	5025 12	-	-	-	a.A.
50	17	32	11	5032 71	a.A.	a.A.	a.A.	-
63	11	32	11	6332 11	a.A.	a.A.	a.A.	-
63	11	32	21	6332 12	-	-	-	a.A.
75	11	40	11	7540 11	a.A.	a.A.	a.A.	-
75	11	40	21	7540 12	-	-	-	a.A.
90	17	32	11	9032 71	1.359,05	1.356,70	1.357,90	-
90	17	32	21	9032 72	-	-	-	1.442,95
90	17	50	11	9050 71	a.A.	a.A.	a.A.	-
90	17	50	21	9050 72	-	-	-	a.A.
90	17	63	11	9063 71	a.A.	a.A.	a.A.	-
110	17	63	11	1163 71	a.A.	a.A.	a.A.	-
110	17	63	21	1163 72	-	-	-	a.A.
110	33	63	11	1163 31	1.708,20	1.689,90	1.707,10	-
125	17	63	11	1263 71	1.864,20	1.845,85	1.863,05	-
125	17	75	11	1275 71	a.A.	a.A.	a.A.	-
125	17	75	21	1275 72	-	-	-	a.A.
125	17	90	21	1263 72	-	-	-	2.101,75
140	17	90	11	1490 71	a.A.	a.A.	a.A.	-
140	17	90	21	1490 72	-	-	-	a.A.
160	17	90	11	1690 71	2.724,45	2.760,55	2.726,20	-
160	33	90	17	1690 37	2.724,45	2.760,55	2.726,20	-
160	17	90	33	1690 73	-	-	-	3.187,10
160	17	110	11	1611 71	a.A.	a.A.	a.A.	-
160	17	110	11	1611 72	a.A.	a.A.	a.A.	-
200	17	110	11	2011 71	3.605,45	3.643,80	3.607,15	-
200	33	110	17	2011 37	3.605,45	3.643,80	3.607,15	-
200	17	110	33	2011 73	-	-	-	4.602,15

PE
PP
PVDF / ECTFE
PE-PP
Sonderwerkstoffe
PURAD
Lüftung
Flansche und Sonderteile
Armaturen
Doppelrohr
Halbzeuge / Wickelrohr
PKS®-Bauteile, Sure Inspect RC
Betonschutzplatten
Geothermie
Schweißtechnik

Optische Leckageüberwachung / Optical leakage control system

für Sensorfestpunkt,
Kugelhahn aus PP mit transparenten PVC-Rohr und PVC-Endkappe



Bezeichnung

Optische Leckageüberwachung

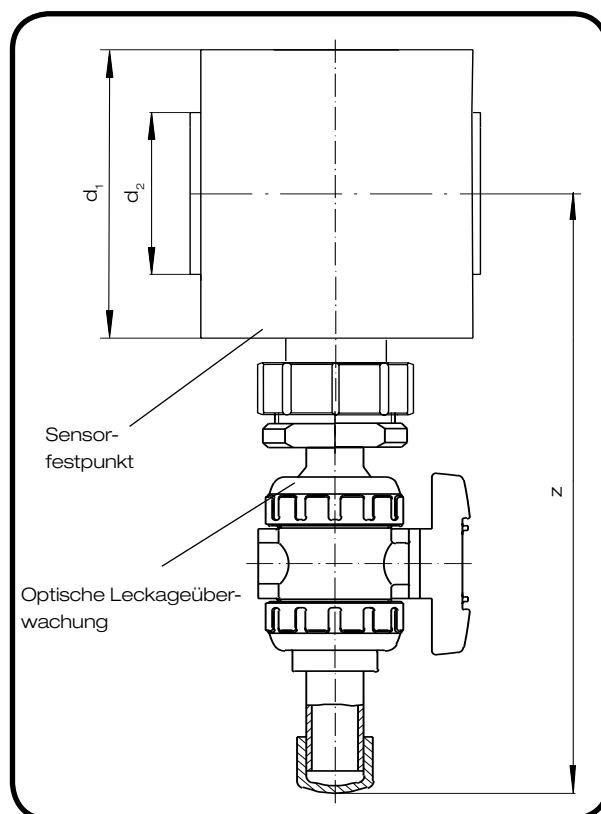
Art.-Nr.

521 399 015

€/Stück

184,40

d_1 [mm]	s_1 [mm]	SDR ₁	d_2 [mm]	s_2 [mm]	SDR ₂	z [mm]
90	5,4	17	32	3,0	11	286
110	3,5	33	63	5,8	11	303
125	7,4	17	63	5,8	11	303
160	4,9	33	90	5,4	17	323
160	9,5	17	90	8,2	11	323
200	6,2	33	110	6,6	17	348
200	11,9	17	110	10,0	11	328
280	8,6	33	160	9,5	17	380
280	16,6	17	160	14,6	11	380
315	9,8	33	200	11,9	17	398
315	18,7	17	200	18,2	11	378
355	10,9	33	250	14,8	17	416



Intelligentes Anzeige- und Ortungsgerät Typ DF 1000 i / *Intelligent monitor and location system type DF 1000 i*

Intelligentes Anzeige- und Ortungsgerät zur Leckageüberwachung, Versorgungsspannung 230 V / 50 Hz, zum Anschluß von maximal 99 programmierbaren Sensoren



Bezeichnung	Typ
Anzeige- und Ortungsgerät	DF 1000 i

Art.-Nr.	€/Stück
590 100 002	2.796,95

Rabattgruppe 38

Leckagesensor Typ DF 1030 i / *Leakage sensor type DF 1030 i*

Programmierbarer Sensor, Versorgungsspannung 12V DC, DF 1030 i einschließlich Meßkopf DF 1020 mit 5 m Kabel, für jedes System ist zusätzlich zu den Sensoren je 1 Eindeinheit DF 1037 i erforderlich



Bezeichnung	Typ
Leckagesensor	DF 1030 i Standard
Eindeinheit	DF 1037 i Eindeinheit

Art.-Nr.	€/Stück
590 103 003	689,35
590 103 701	623,65

Rabattgruppe 38

Leckagesensor Typ DF 1030 i überflutbar / *Leakage sensor type DF 1030 i under water*

Programmierbarer Sensor, Ausführung überflutbar, Versorgungsspannung 12V DC, DF 1030 i einschließlich Meßkopf DF 1020 mit 5 m Kabel, für jedes System ist zusätzlich zu den Sensoren je 1 Eindeinheit DF 1037 i erforderlich



Bezeichnung	Typ
Leckagesensor	DF 1030 i Standard
Eindeinheit	DF 1037 i Eindeinheit

Art.-Nr.	€/Stück
590 103 004	906,95
590 103 704	493,90

Rabattgruppe 38

Sensorkabel / Sensor

Bezeichnung	Typ
Sensorkabel	DF / BG.01 oberirdisch
Sensorkabel	DF / OG.01 unterirdisch

Art.-Nr.	€/m
592 150 001	5,00
592 150 002	6,10

Anzeigegerät Typ DF 1100 / Indicator type DF 1100

Anzeigegerät zur Leckageüberwachung,
Versorgungsspannung 230V/50Hz,
zum Anschluß von maximal 9 nicht programmierbaren Sensoren



Bezeichnung	Typ
Anzeigegerät	DF 1100

Art.-Nr.	€/Stück
590 110 001	591,50

Rabattgruppe
38

Leckagesensor Typ DF 1130 / Leakage sensor type DF 1130

Nicht programmierbarer Sensor,
Versorgungsspannung 12V DC,
DF 1130 einschließlich Meßkopf DF 1020 mit 5 m Kabel,
Ausführung Standard oder als Endeinheit mit LED zur Draht-
bruchüberwachung (je System 1 Endeinheit erforderlich)



Bezeichnung	Typ
Leckagesensor	DF 1130 Standard
Leckagesensor	DF 1130 Endeinheit

Art.-Nr.	€/Stück
590 113 001	466,20
590 113 002	489,45

Rabattgruppe
38

Sensorkabel / Sensor

Bezeichnung	Typ
Sensorkabel	DF / BG.01 oberirdisch
Sensorkabel	DF / OG.01 unterirdisch

Art.-Nr.	€/m
592 150 001	5,00
592 150 002	6,10