
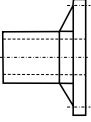

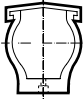

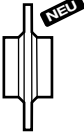
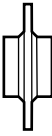
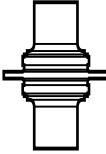
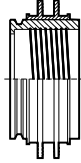
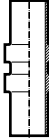
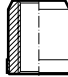
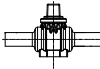
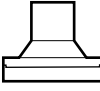


# Flansche und Sonderteile / Flange and special parts

	Seite
	
Losflansche, Blindflansche, Sonderflansche / <i>Backing ring, blind flange, special flange connection</i>	
Prod.Gruppe 014 .....	244
Prod.Gruppe 017 <b>NEU</b> .....	245
Prod.Gruppe 015 .....	245
Prod.Gruppe 013 .....	246
Prod.Gruppe 025 .....	246
Prod.Gruppe 045 .....	247
Prod.Gruppe 043 .....	247
Prod.Gruppe 912 .....	248
Prod.Gruppe 962 .....	250
	
Festflansch / <i>Fix flange stub end</i>	
Prod.Gruppe 162 .....	252
	
Profilflanschdichtung, Flachdichtung / <i>Gasket</i>	
Prod.Gruppe 552 .....	252
Prod.Gruppe 951 .....	253
Prod.Gruppe 372 .....	253
Prod.Gruppe 952 .....	254
	
Rohrschellen / <i>Pipe clip</i>	
Prod.Gruppe 348 .....	254
Prod.Gruppe 049 .....	255
	
Distanzscheibe / <i>Spacer</i>	
Prod.Gruppe 981 .....	255
	
<b>NEU</b> FRANK Mauerkragen / <i>Puddle flange</i>	
Prod.Gruppe 954 .....	257
	
FRANK Wandmontage-Set / <i>FRANK wall mounting kit</i>	
Prod.Gruppe 970 .....	259

	Seite
	
Mauerdurchführung als Festpunkt / <i>Wall mounting as fixing point</i>	
Prod.Gruppe 969 .....	260
	
Schachtanschlussmuffe (SAM Typ 1) / <i>Manhole connection socket (SAM Typ 1)</i>	
Prod.Gruppe 178 .....	261
	
Rohrstücke für Festpunkte / <i>Pipe piece as fixing point</i>	
Prod.Gruppe 961 .....	262
	
Einschweißmuffen / <i>Welded socket</i>	
Prod.Gruppe 911 .....	263
	
PE-Kugelhähne für Gas und Wasser / <i>PE Ball valve for gas and water</i>	
Prod.Gruppe 3330, 3331, 3332, 3333 .....	264
	
Armaturenbunde für den Einbau von Absperrklappen Typ 56/57/57L/75 <i>Chamfered stub flange for butterfly valve type 56/57/57L/75</i>	
Hinweis: Unsere Armaturenbunde für den Einbau von Absperrklappen finden sie jetzt bei den Vorschweißbun- den in den entsprechenden Teilen der Preisliste für kurze bzw. lange Formteile aus PE oder PP.	

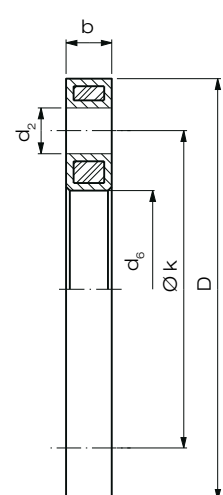
PE  
PP  
PVC/PC/CTFE  
Sonderwerkstoffe  
PURAD  
Lüftung  
Flansche, Sonderteile  
Armaturen  
Doppelrohr  
Halbzeuge / Wickelrohr  
PKS, Schächte, Sure Inspect RC  
Betonenschutzplatten  
Geothermie  
Schweißtechnik

# Losflansche Typ "VB" / Backing ring type "VB" nach DIN 16962 / 16963-4 für Vorschweißbunde

PP Schwarz oder Grau in PN 10 oder PN 16, glasfaserverstärkt, mit Stahleinlage,  
Lochbild nach DIN EN 1092-1

Artikelgruppe **PP-G Grau** 11 014...

Artikelgruppe **PP-G Schwarz** 14 014...

Lochbild PN 10	Lochbild									
	d	DN	D	d <sub>6</sub>	k	d <sub>2</sub>	b	VE <sup>1)</sup>	VE <sup>2)</sup>	
bis d 400 bis 16 bar einsetzbar, ab d 450 bis 10 bar einsetzbar 	20	15	95	28	65	4 x 14	12	75	2400	
	25	20	108	34	75	4 x 14	14	40	1280	
	32	25	115	42	85	4 x 14	16	32	1024	
	40	32	140	51	100	4 x 18	18	20	640	
	50	40	150	62	110	4 x 18	18	15	480	
	63	50	165	78	125	4 x 18	18	16	512	
	75	65	187	92	145	4 x 18	18	15	360	
	90	80	202	108	160	8 x 18	20	12	288	
	110	100	220	128	180	8 x 18	20	11	264	
	125	100	222	135	180	8 x 18	20	12	288	
	140	125	250	158	210	8 x 18	24	6	108	
	160	150	286	178	240	8 x 22	24	7	126	
	180	150	286	190	240	8 x 22	24	7	126	
	200	200	340	235	295	8 x 22	24	5	60	
	225	200	340	238	295	8 x 22	24	5	60	
	250	250	409	288	350	12 x 22	30	lose	60	
	280	250	409	294	350	12 x 22	30	lose	64	
	315	300	463	338	400	12 x 22	34	lose	51	
	355	350	515	376	460	16 x 22	42	lose	26	
	400	400	574	430	515	16 x 26	46	lose	26	
	450	500	678	517	620	20 x 26	45	lose	12	
	500	500	678	533	620	20 x 26	45	lose	12	
	560 <sup>3)</sup>	600	789	618	725	20 x 30	50	lose	10	
	630 <sup>3)</sup>	600	789	645	725	20 x 30	50	lose	10	

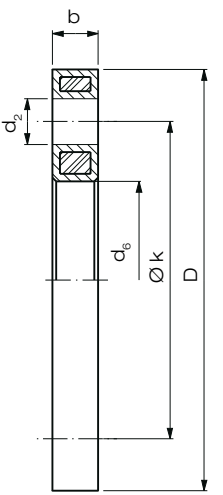
Auf Anfrage als Lüftungsflansche ohne Stahleinlage lieferbar.

- 1) VE = Verpackungseinheit im Karton
- 2) VE = Verpackungseinheit pro Palette
- 3) nur in PP-G Schwarz



Art.-Nr.	€/Stück
0020 11	14,55
0025 11	16,05
0032 11	19,30
0040 11	24,55
0050 11	28,45
0063 11	33,00
0075 11	36,55
0090 11	42,60
0110 11	56,80
0125 11	56,80
0140 11	77,60
0160 11	88,90
0180 11	88,90
0200 11	128,95
0225 11	128,95
0250 11	169,10
0280 11	169,10
0315 11	240,65
0355 11	483,05
0400 11	562,05
0450 11	804,30
0500 11	804,30
0560 11	1.380,00
0630 11	1.380,00

Rabattgruppe  
PP-G 28

Lochbild PN 16	Lochbild									
	d	DN	D	d <sub>6</sub>	k	d <sub>2</sub>	b	VE <sup>1)</sup>	VE <sup>2)</sup>	
	20	15	95	28	65	4 x 14	12	75	2400	
	25	20	108	34	75	4 x 14	14	40	1280	
	32	25	115	42	85	4 x 14	16	30	1024	
	40	32	140	51	100	4 x 18	18	20	640	
	50	40	150	62	110	4 x 18	18	15	480	
	63	50	165	78	125	4 x 18	18	16	512	
	75	65	187	92	145	4 x 18	18	15	360	
	90	80	202	108	160	8 x 18	20	12	288	
	110	100	220	128	180	8 x 18	20	11	264	
	125	100	222	135	180	8 x 18	20	12	288	
	140	125	250	158	210	8 x 18	24	6	108	
	160	150	286	178	240	8 x 22	24	7	126	
	180	150	286	190	240	8 x 22	24	7	126	
	200 <sup>3)</sup>	200	340	235	295	12 x 22	24	5	60	
	225 <sup>3)</sup>	200	340	238	295	12 x 22	24	5	60	
	250 <sup>3)</sup>	250	409	288	355	12 x 26	30	lose	60	
	280 <sup>3)</sup>	250	409	294	355	12 x 26	30	lose	64	
	315 <sup>3)</sup>	300	463	338	410	12 x 26	34	lose	51	
	355 <sup>3)</sup>	350	515	376	470	16 x 26	42	lose	26	
	400 <sup>3)</sup>	400	574	430	525	16 x 30	46	lose	26	

Auf Anfrage als Lüftungsflansche ohne Stahleinlage lieferbar.

- 1) VE = Verpackungseinheit im Karton
- 2) VE = Verpackungseinheit pro Palette
- 3) nur in PP-G Schwarz



Art.-Nr.	€/Stück
0020 11	14,55
0025 11	16,05
0032 11	19,30
0040 11	24,55
0050 11	28,45
0063 11	33,00
0075 11	36,55
0090 11	42,60
0110 11	56,80
0125 11	56,80
0140 11	77,60
0160 11	88,90
0180 11	88,90
1200 11	184,95
1225 11	184,95
1250 11	221,95
1280 11	221,95
1315 11	331,80
1355 11	635,00
1400 11	777,15

Rabattgruppe  
PP-G 28

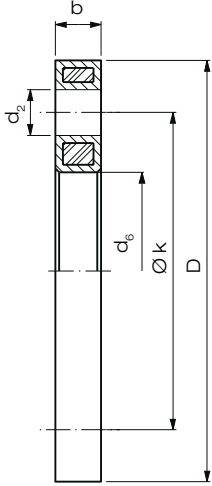
# Losflansche für GFK Bunde bis DN 600 nach DIN 16966-6 / Backing ring

**NEU**

PP Schwarz, glasfaserverstärkt,  
mit Stahleinlage, Lochbild nach DIN EN 1092-1, PN 10

Artikelgruppe **PP-G Schwarz** 14 017...  
14 014...<sup>2)</sup>

Lochbild PN 10	Lochbild							
	d	DN	D	d <sub>6</sub>	k	d <sub>2</sub>	b	VE <sup>1)</sup>
bis d 400 bis 16 bar einsetzbar, ab d 500 bis 10 bar einsetzbar	32	25	115	50,5	85	4 x 14	16	32
	40	32	140	60	100	4 x 18	18	20
	50	40	150	68,5	110	4 x 18	18	15
	63	50	165	82,5	125	4 x 18	18	16
	75	65	187	95,5	145	4 x 18	18	15
	90	80	202	111,5	160	8 x 18	20	12
	125 <sup>2)</sup>	100	220	135	180	8 x 18	20	12
	140	125	250	160,5	210	8 x 18	24	6
	180 <sup>2)</sup>	150	285	190	240	8 x 22	24	7
	225 <sup>2)</sup>	200	340	238	295	8 x 22	24	5
	280 <sup>2)</sup>	250	395	294	350	12 x 22	30	lose
	315	300	445	344	400	12 x 22	34	lose
	355	350	505	388	460	16 x 22	42	lose
	400	400	565	442	515	16 x 26	46	lose
	500	500	670	545	620	20 x 26	45	lose
	630	600	780	650	725	20 x 30	50	lose



Auf Anfrage als Lüftungsflansche ohne Stahleinlage lieferbar.

- 1) VE = Verpackungseinheit im Karton
- 2) Losflansch Typ „VB“

Art.-Nr.	€/Stück
0032 11	27,00
0040 11	34,40
0050 11	39,80
0063 11	41,75
0075 11	43,85
0090 11	51,15
0125 11 <sup>2)</sup>	56,80
0140 11	93,10
0180 11 <sup>2)</sup>	88,90
0225 11 <sup>2)</sup>	128,95
0280 11 <sup>2)</sup>	169,10
0315 11	288,75
0355 11	579,65
0400 11	674,45
0500 11	965,20
0630 11	1.656,05

Rabattgruppe  
14017... 129  
14014... 28

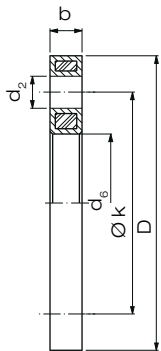
# Losflansche Typ „BB“ / Backing ring type „BB“ nach DIN 16962-12 und 16963-11 für Bundbuchsen

PP, schwarz (oder grau bis d 225), glasfaserverstärkt,  
mit Stahleinlage, Lochbild nach DIN EN 1092-1, PN 10

Artikelgruppe **PP-G grau** 11 015...

Artikelgruppe **PP-G schwarz** 14 015...

PN 16	Lochbild							
	d	DN	D	d <sub>6</sub>	k	d <sub>2</sub>	b	VE <sup>1)</sup>
d 20 bis d 75 siehe Losflansche Typ „VB“	90	80	200	110	160	8 x 18	20	12
	110	100	220	133	180	8 x 18	20	11
	125 <sup>2)</sup>	100	222	149	180	8 x 18	20	10
	140	125	250	167	210	8 x 18	24	6
	160	150	286	190	240	8 x 22	24	7
	225	200	340	250	295	8 x 22	24	5



- 1) VE = Verpackungseinheit im Karton
  - 2) nur für PE- und PP-Bundbuchse geeignet
- Auf Anfrage als Lüftungsflansche ohne Stahleinlage lieferbar.

Art.-Nr.	€/Stück
0090 11	46,95
0110 11	58,65
0125 11	58,65
0140 11	85,70
0160 11	98,20
0225 11	139,95

Rabattgruppe  
PP-G 28

PE  
PP  
PVC/PC/CFE  
Sonderwerkstoffe  
PURAD  
Lüftung  
Flansche, Sonderteile  
Armaturen  
Doppelrohr  
Halbzeuge / Wickelrohr  
PKS, Schächte, Sure Inspect RC  
Beton Schutzplatten  
Geothermie  
Schweißtechnik

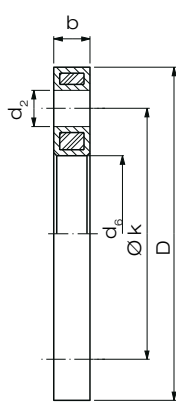
## Losflansche Typ „VB-ANSI“ / Backing ring type “VB-ANSI“ nach ANSI 150 lbs für Vorschweißbunde Typ „ANSI“

PP, grau, glasfaserverstärkt,  
mit Stahleinlage

Artikelgruppe

PP-G grau

11 013...

10 bar / 16 bar	d	DN	D	d <sub>e</sub>	Lochbild		b	VE <sup>1)</sup>
					k	d <sub>2</sub>		
bis d 160 bis 16 bar einsetzbar 	20	1/2"	95	28	60	4 x 16	12	60
	25	3/4"	102	34	70	4 x 16	12	50
	32	1"	114	42	79	4 x 16	16	30
	40	1 1/4"	130	51	89	4 x 16	16	22
	50	1 1/2"	133	62	98	4 x 16	18	21
	63	2"	162	78	120	4 x 20	18	15
	75	2 1/2"	184	92	140	4 x 20	18	15
	90	3"	194	111	152	4 x 20	18	15
	110/125	4"	229	133	190	8 x 20	18	12
	160	6"	283	178	241	8 x 22	24	7
	200/225	8"	345	236	298	8 x 22	24	5
	250	10"	412	288	362	12 x 25	27	28
	315	12"	487	338	432	12 x 25	32	20

  
erhältlich  
ab d 63 - d 315  
auf Anfrage

Art.-Nr.	€/Stück
0020 11	22,40
0025 11	26,75
0032 11	31,70
0040 11	37,25
0050 11	44,90
0063 11	54,65
0075 11	68,30
0090 11	76,75
0110 11	94,75
0160 11	173,35
0200 11	252,95
0250 11	331,90
0315 11	491,55

1) VE = Verpackungseinheit im Karton  
Auf Anfrage als Lüftungsflansche ohne Stahleinlage lieferbar.

Rabattgruppe  
PP-G 29

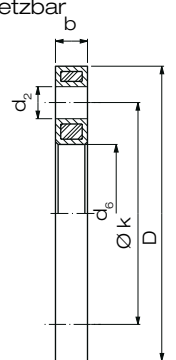
## Losflansche nach DIN EN 1092-1 / Backing ring DIN EN 1092-1 für V-Bördel und glatte Bunde,

PP, schwarz, glasfaserverstärkt, mit Stahleinlage,  
Lochbild nach DIN EN 1092-1, PN 10

Artikelgruppe

PP-G schwarz

14 025...

10 bar / 16 bar	d	DN	D	d <sub>e</sub>	Lochbild		b	VE <sup>1)</sup>
					k	d <sub>2</sub>		
bis d 160 bis 16 bar einsetzbar 	20	15	96	24	65	4 x 14	12	60
	25	20	105	30	75	4 x 14	14	50
	32	25	115	36	85	4 x 14	16	30
	40	32	140	46	100	4 x 18	18	22
	50	40	150	54	110	4 x 18	18	21
	63	50	165	65	125	4 x 18	18	15
	75	65	185	81	145	4 x 18	18	15
	90	80	200	94	160	8 x 18	20	15
	110/125	100	220	119	180	8 x 18	20	15
	140	125	250	145	210	8 x 18	24	12
	160/180	150	285	173	240	8 x 22	24	7
	200/225	200	340	225	295	8 x 22	24	5
	250/280	250	409	279	350	12 x 22	30	28
	315	300	463	329	400	12 x 22	34	20

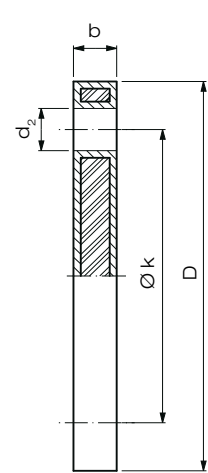
1) VE = Verpackungseinheit im Karton  
Auf Anfrage als Lüftungsflansche ohne Stahleinlage lieferbar.

Art.-Nr.	€/Stück
0020 11	14,65
0025 11	17,05
0032 11	21,25
0040 11	23,50
0050 11	29,95
0063 11	36,35
0075 11	44,85
0090 11	49,65
0110 11	67,30
0140 11	81,85
0160 11	102,05
0200 11	148,60
0250 11	181,05
0315 11	272,35

Rabattgruppe  
PP-G 29

# Blindflansche / Blind flange in Anlehnung an DIN 16962 / 16963-4

PP schwarz, glasfaserverstärkt, mit Stahleinlage

10 bar / 16 bar		d	DN	D	Lochbild		VE <sup>1)</sup>	
					k	d <sub>2</sub>	b	
 <p>bis d 225 bis 16 bar einsetzbar</p>		20	15	95	65	4 x 14	12	60
		25	20	105	75	4 x 14	12	40
		32	25	115	85	4 x 14	16	30
		40	32	140	100	4 x 18	16	18
		50	40	150	110	4 x 18	16	15
		63	50	165	125	4 x 18	16	15
		75	65	185	145	4 x 18	18	15
		90	80	200	160	8 x 18	20	10
		110/125	100	220	180	8 x 18	20	10
		140	125	250	210	8 x 18	24	6
		160/180	150	285	240	8 x 22	24	5
		200/225	200	340	295	8 x 22	24	5
		250/280	250	409	350	12 x 22	30	28
		315	300	463	400	12 x 22	34	10
		355	350	515	460	16 x 22	42	14
		400	400	574	515	16 x 27	46	10

1) VE = Verpackungseinheit im Karton  
Auf Anfrage als Lüftungsflansche ohne Stahleinlage lieferbar.

Artikelgruppe **PP-G schwarz** 14 045...

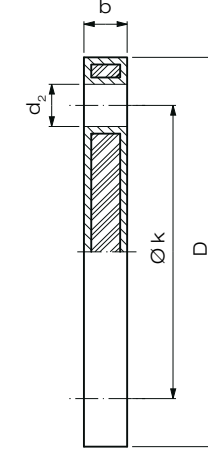


Art.-Nr.	€/Stück
0020 11	87,75
0025 11	88,45
0032 11	90,70
0040 11	93,65
0050 11	110,05
0063 11	119,25
0075 11	139,90
0090 11	151,55
0110 11	191,10
0140 11	253,00
0160 11	313,15
0200 11	349,10
0250 11	464,80
0315 11	673,15
0355 11	1.341,25
0400 11	1.532,90

Rabattgruppe PP-G 29

# Blindflansche nach ANSI 150 lbs / Blind flange ANSI 150 lbs

PP, grau, glasfaserverstärkt, mit Stahleinlage

10 bar		d	DN	D	Schrauben		VE <sup>1)</sup>	
					k	d <sub>2</sub>	b	
		20	1/2"	95	60	4 x 16	12	60
		25	3/4"	102	70	4 x 16	12	40
		32	1"	114	79	4 x 16	16	30
		40	1 1/4"	130	89	4 x 16	16	20
		50	1 1/2"	133	98	4 x 16	18	15
		63	2"	162	121	4 x 20	18	14
		75	2 1/2"	181	140	4 x 20	18	15
		90	3"	194	152	4 x 20	18	10
		110	4"	229	190	8 x 20	18	10
		160	6"	283	241	8 x 22	24	5
		200	8"	345	298	8 x 22	24	5
		250	10"	412	362	12 x 25	27	lose
		315	12"	487	432	12 x 25	34	lose

1) VE = Verpackungseinheit im Karton  
Auf Anfrage als Lüftungsflansche ohne Stahleinlage lieferbar.

Artikelgruppe **PP-G grau** 11 043...



Art.-Nr.	€/Stück
0020 11	106,15
0025 11	107,80
0032 11	110,20
0040 11	118,30
0050 11	134,05
0063 11	145,60
0075 11	166,70
0090 11	187,75
0110 11	256,85
0160 11	396,80
0200 11	440,75
0250 11	575,30
0315 11	840,45

Rabattgruppe PP-G 29

PE  
PP  
PVD/FC/CFE  
Sonderwerkstoffe  
PURAD  
Lüftung  
Flansche, Sonderteile  
Armaturen  
Doppelrohr  
Halbzeuge / Wickelrohr  
PKS, Schächte, Sure Inspect RC  
Betonenschutzplatten  
Geothermie  
Schweißtechnik

## Sonderflanschverbindungen Lochbild PN 10 / Special flange connection

gedreht aus PE 100,  
mit verzinktem Stahlflansch, Abdichtung mit O-Ring-Dichtung,  
für Heizelement-Stumpfschweißung,  
Kurze Ausführung

Artikelgruppe **PE 100** 25 912...

SDR 11		d	DN <sup>2)</sup>	s	z	D	b
		90	65	8,2	90	185	40
		110	80	10,0	90	200	40
		140	100	12,7	90	220	45
		160	125	14,6	100	250	45
		180	125	16,4	125	250	45
		200	150	18,2	100	285	50
		250	200	22,7	100	340	60
		315 <sup>1)</sup>	250	28,6	130	395	60
		355	300	32,2	110	445	60
		400	350	36,3	130	505	90
		450	400	40,9	130	565	100
		560	500	50,8	140	670	100
		630	500	57,2	250	670	100
		710	600	64,5	250	780	120

- 1) Sonderlösung  
2) Flanschanschlussmaße nach DIN EN 1092-1, PN 10

Art.-Nr.	€/Stück
0090 11	483,75
0110 11	528,40
0140 11	549,20
0160 11	626,70
0180 11	684,05
0200 11	787,55
0250 11	959,30
0315 11	1.378,95
0355 11	1.401,35
0400 11	1.667,20
0450 11	2.143,90
0560 11	2.582,65
0630 11	6.527,90
0710 11	9.754,30

SDR 17		d	DN <sup>2)</sup>	s	z	D	b
		90	65	5,4	90	185	40
		110	80	6,6	90	200	40
		140	100	8,3	90	220	45
		160	125	9,5	100	250	45
		180	125	10,7	125	250	45
		200	150	11,9	100	285	50
		250	200	14,8	100	340	60
		315 <sup>1)</sup>	250	18,7	130	395	60
		355	300	21,1	110	445	60
		400	350	23,7	130	505	80
		450	400	26,7	130	565	85
		560	500	33,2	140	670	95
		630	500	37,4	250	670	95
		710	600	42,1	250	780	115
		800	700	47,4	250	895	115

- 1) Sonderlösung  
2) Flanschanschlussmaße nach DIN EN 1092-1, PN 10

Art.-Nr.	€/Stück
0090 17	459,00
0110 17	502,30
0140 17	521,65
0160 17	595,45
0180 17	649,75
0200 17	748,15
0250 17	864,25
0315 17	1.309,80
0355 17	1.331,30
0400 17	1.583,85
0450 17	2.036,70
0560 17	2.453,10
0630 17	6.245,05
0710 17	9.325,20
0800 17	10.159,45
0900 17	11.402,95
1000 17	14.463,85
1200 17	18.794,35

Rabattgruppe  
29

# Sonderflanschverbindungen Lochbild PN 16 / Special flange connection

gedreht aus PE 100, mit verzinktem Stahlflansch,  
Abdichtung mit O-Ring-Dichtung, für Heizelement-Stumpfschweißung,  
Kurze Ausführung

SDR 11		d	DN <sup>2)</sup>	s	z	D	b
		90	65	8,2	90	185	40
		110	80	10,0	90	200	40
		140	100	12,7	90	220	45
		160	125	14,6	100	250	45
		180	125	16,4	125	250	45
		200	150	18,2	100	285	50
		250	200	22,7	100	340	60
		315 <sup>1)</sup>	250	28,6	130	395	60
		355	300	32,2	110	445	60
		400	350	36,3	130	505	90
		450	400	40,9	130	565	100
		560	500	50,8	140	670	100
		630	500	57,2	250	670	100
		710	600	64,5	250	780	120

- 1) Sonderlösung  
2) Flanschanschlussmaße nach DIN EN 1092-1

SDR 17		d	DN <sup>2)</sup>	s	z	D	b
		90	65	5,4	90	185	40
		110	80	6,6	90	200	40
		140	100	8,3	90	220	45
		160	125	9,5	100	250	45
		180	125	10,7	125	250	45
		200	150	11,9	100	285	50
		250	200	14,8	100	340	60
		315 <sup>1)</sup>	250	18,7	130	395	60
		355	300	21,1	110	445	60
		400	350	23,7	130	505	80
		450	400	26,7	130	565	85
		560	500	33,2	140	670	95
		630	500	37,4	250	670	95
		710	600	42,1	250	780	115
		800	700	47,4	250	895	115
		900	800	53,3	220	1015	125
		1000	900	59,3	220	1115	125
	1200	1000	71,0	300	1230	135	

- 1) Sonderlösung  
2) Flanschanschlussmaße nach DIN EN 1092-1, PN 10

Artikelgruppe PE 100 25 912...

Art.-Nr.	€/Stück
0090 11	483,75
0110 11	528,40
0140 11	549,20
0160 11	626,70
0180 11	684,05
0200 11	787,55
2250 11	a. A.
2315 11	a. A.
2355 11	a. A.
2400 11	a. A.
2450 11	a. A.
2560 11	a. A.
2630 11	a. A.
2710 11	a. A.

Art.-Nr.	€/Stück
0090 17	459,00
0110 17	502,30
0140 17	521,65
0160 17	595,45
0180 17	649,75
0200 17	748,15
2250 17	a. A.
2315 17	a. A.
2355 17	a. A.
2400 17	a. A.
2450 17	a. A.
2560 17	a. A.
2630 17	a. A.
2710 17	a. A.
2800 17	a. A.
2900 17	a. A.
1000 17	a. A.
1200 17	a. A.

Rabattgruppe 29

## Sonderflanschverbindungen Lochbild PN 10 / Special flange connection

gedreht aus PE 100,  
mit verzinktem Stahlflansch, Abdichtung mit O-Ring-Dichtung,  
für Heizwendel- oder Heizelement-Stumpfschweißung,  
Lange Ausführung

Artikelgruppe **PE 100** 25 962...

SDR 11		d	DN <sup>1)</sup>	s	z	D	b
		90	65	8,2	300	185	46
		110	80	10,0	300	200	48
		140	100	12,7	300	220	53
		160	125	14,6	300	250	53
		180	125	16,4	330	250	53
		200	150	18,2	330	285	58
		250	200	22,7	330	340	60
		315 <sup>1)</sup>	250	28,6	350	395	62
		355	300	32,2	350	445	66
		400	350	36,3	440	505	90
		450	400	40,9	440	565	92
		560	500	50,8	440	670	98
		630	500	57,2	630	670	98
		710	600	64,5	830	780	114

1) Flanschanschlussmaße nach DIN EN 1092-1

Art.-Nr.	€/Stück
0090 11	562,55
0110 11	613,25
0140 11	654,25
0160 11	741,35
0180 11	814,35
0200 11	936,50
0250 11	1.133,15
0315 11	1.686,60
0355 11	1.753,65
0400 11	2.085,15
0450 11	2.663,10
0560 11	3.535,30
0630 11	7.643,10
0710 11	11.380,40

SDR 17		d	DN <sup>1)</sup>	s	z	D	b
		90	65	5,4	300	185	46
		110	80	6,6	300	200	48
		140	100	8,3	300	220	53
		160	125	9,5	300	250	53
		180	125	10,7	330	250	53
		200	150	11,9	330	285	58
		250	200	14,8	330	340	60
		315 <sup>1)</sup>	250	18,7	350	395	62
		355	300	21,1	350	445	66
		400	350	23,7	440	505	90
		450	400	26,7	440	565	92
		560	500	33,2	440	670	98
		630	500	37,4	630	670	98
		710	600	42,1	830	780	114
		800	700	47,4	830	895	121
		900	800	53,3	830	1015	140
		1000	900	59,3	830	1115	149
	1200	1000	71,0	930	1230	154	

1) Flanschanschlussmaße nach DIN EN 1092-1

Art.-Nr.	€/Stück
0090 17	528,40
0110 17	577,45
0140 17	606,60
0160 17	689,95
0180 17	754,75
0200 17	862,80
0250 17	1.043,80
0315 17	1.567,45
0355 17	1.628,45
0400 17	1.911,55
0450 17	2.453,10
0560 17	3.261,20
0630 17	7.406,55
0710 17	10.951,25
0800 17	12.036,95
0900 17	13.540,10
1000 17	17.019,85
1200 17	21.682,95

Rabattgruppe  
29



# Sonderflanschverbindungen Lochbild PN 16 / Special flange connection

gedreht aus PE 100,  
mit verzinktem Stahlflansch, Abdichtung mit O-Ring-Dichtung,  
für Heizwendel- oder Heizelement-Stumpfschweißung,  
Lange Ausführung

SDR 11		d	DN <sup>1)</sup>	s	z	D	b
	90	65	8,2	300	185	46	
	110	80	10,0	300	200	48	
	140	100	12,7	300	220	53	
	160	125	14,6	300	250	53	
	180	125	16,4	330	250	53	
	200	150	18,2	330	285	58	
	250	200	22,7	330	340	64	
	315	250	28,6	350	405	72	
	355	300	32,2	350	460	74	
	400	350	36,3	440	520	89	
	450	400	40,9	440	580	92	
	560	500	50,8	440	715	98	
	630	500	57,2	630	715	98	
	710	600	64,5	830	840	120	

1) Flanschanschlussmaße nach DIN EN 1092-1

SDR 17		d	DN <sup>1)</sup>	s	z	D	b
	90	65	5,4	300	185	46	
	110	80	6,6	300	200	48	
	140	100	8,3	300	220	53	
	160	125	9,5	300	250	53	
	180	125	10,7	330	250	53	
	200	150	11,9	330	285	58	
	250	200	14,8	330	340	64	
	315	250	18,7	350	405	72	
	355	300	21,1	350	460	74	
	400	350	23,7	440	520	89	
	450	400	26,7	440	580	92	
	560	500	33,2	440	715	98	
	630	500	37,4	630	715	98	
	710	600	42,1	830	840	120	
	800	700	47,4	830	910	135	
	900	800	53,3	830	1025	149	
	1000	900	59,3	830	1125	164	
1200	1000	71,0	930	1225	180		

1) Flanschanschlussmaße nach DIN EN 1092-1

Artikelgruppe **PE 100** 25 962...

Art.-Nr.	€/Stück
0090 11	562,55
0110 11	613,25
0140 11	654,25
0160 11	741,35
0180 11	814,35
0200 11	936,50
2250 11	a. A.
2315 11	a. A.
2355 11	a. A.
2400 11	a. A.
2450 11	a. A.
2560 11	a. A.
2630 11	a. A.
2710 11	a. A.

Art.-Nr.	€/Stück
0090 17	528,40
0110 17	577,45
0140 17	606,60
0160 17	689,95
0180 17	754,75
0200 17	862,80
2250 17	a. A.
2315 17	a. A.
2355 17	a. A.
2400 17	a. A.
2450 17	a. A.
2560 17	a. A.
2630 17	a. A.
2710 17	a. A.
2800 17	a. A.
2900 17	a. A.
1000 17	a. A.
1200 17	a. A.

Rabattgruppe  
29

## Festflansch / Fix flange stub end

formgespritzt aus PE 100,  
mit integrierter Stahleinlage,  
Lochbild nach DIN EN 1092-1 (ersetzt DIN 2501), PN 10

Artikelgruppe **PE 100** 25 162...



SDR 11	d / DN	s	L	L <sub>1</sub>	L <sub>2</sub>	L <sub>3</sub>	k	d <sub>1</sub>	d <sub>2</sub>	VE <sup>1)</sup>	Art.-Nr.	€/Stück
	90/80	8,2	142	22	96	80	160	202	8 x 18	1	0090 11	160,95
	110/100	10,0	147	22	100	80	180	222	8 x 18	1	0110 11	213,45
	125/100	11,4	147	22	100	80	180	222	8 x 18	1	0125 11	219,70
	160/150	14,6	170	24	118	100	240	286	8 x 22	1	0160 11	301,20
	180/150	16,4	180	24	127	110	240	286	8 x 22	1	0180 11	425,20

Rabattgruppe  
29

## Profildichtung Typ 52 / Gasket type 52

beidseitig profilierte Dichtung für Flanschverbindungen,  
exakte Zentrierung durch Flanschlöcher,  
Lochbild nach DIN EN 1092-1 (ersetzt DIN 2501), PN 10

Artikelgruppe **EPDM** 552 001... **CSM** 552 005...  
 Artikelgruppe **PTFE/EPDM\*** 552 002... **PVDF/EPDM\*** 552 007...  
 Artikelgruppe **NBR** 552 009...

16 bar	d	d <sub>1</sub>	d <sub>2</sub>	DN = Art.-Nr.	NBR €/Stück	EPDM €/Stück	CSM €/Stück	PTFE/EPDM €/Stück	PVDF/EPDM €/Stück
	20	18	93	015	3,95	2,60	8,65	21,75	31,60
	25	22	103	020	4,45	3,25	9,75	23,75	31,95
	32	30	113	025	5,50	3,90	12,40	27,20	32,50
	40	38	115	032	5,95	4,80	13,25	30,50	33,35
	50	43	148	040	6,45	4,80	13,85	31,65	40,95
	63	54	163	050	8,05	5,85	16,95	38,00	47,10
	75	69	183	065	8,50	6,00	22,10	48,25	65,80
	90	80	198	080	18,25	7,75	23,85	57,05	75,65
	110/125	102	218	100	21,10	10,50	26,00	70,85	90,30
	140	107	248	125	28,05	13,05	34,65	86,40	102,90
	160/180	150	283	150	33,95	16,20	41,80	106,15	111,85
	200/225	198	338	200	39,75	19,00	48,05	137,45	238,75
	250/280	249	393	250	49,20	26,55	57,55	176,70	257,85
	315	300	443	300	61,45	31,45	63,35	196,35	285,05
	355	350	503	350	77,50	40,70	85,65	486,75	-
	400	407	563	400	-	-	-	617,75	-

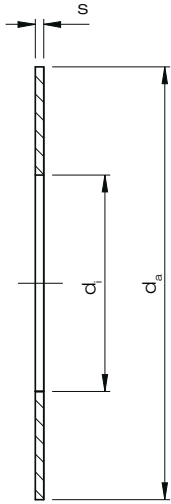
\* mit EPDM-Stützdichtung

Rabattgruppe  
35

# Flachdichtungen / Gasket

für Flanschverbindungen in SDR 11 und SDR 17,6, aus EPDM, ohne Einlage (mit KTW-Empfehlung)

SDR 11 / 17,6	SDR 11		SDR 17,6		da	s
	d	DN	d <sub>i</sub>	d <sub>i</sub>		
bis d 160 bis 10 bar einsetzbar, ab d 180 bis 6 bar einsetzbar	20	15	16	16	45	2
	25	20	20	21	58	2
	32	25	26	28	68	2
	40	32	33	35	78	2
	50	40	41	44	88	2
	63	50	51	56	102	2
	75	65	61	66	122	2
	90	80	74	80	138	2
	110	100	90	97	158	3
	125	100	102	111	158	3
	140	125	114	124	188	3
	160	150	131	142	212	3
	180	150	147	160	212	3
	200	200	164	177	268	3
	225	200	184	199	268	3
	250	250	204	222	320	3
	280	250	229	248	320	3
	315	300	258	279	370	3
	355	350	290	315	430	3
	400	400	327	354	482	3
450	500	368	399	585	3	
500	500	409	440	585	3	
560	600	458	495	685	3	
630	600	515	555	685	3	



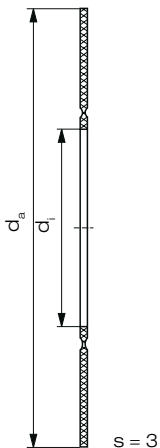
Artikelgruppe	EPDM	90 951...
SDR 11 Art.-Nr.	SDR 17 Art.-Nr.	€/Stück
0020 11	-	3,70
0025 11	-	4,30
0032 11	-	4,30
0040 11	-	4,55
0050 11	0050 17	4,65
0063 11	0063 17	5,30
0075 11	0075 17	5,65
0090 11	0090 17	6,65
0110 11	0110 17	7,20
0125 11	0125 17	7,80
0140 11	0140 17	9,10
0160 11	0160 17	10,20
0180 11	0180 17	10,30
0200 11	0200 17	14,50
0225 11	0225 17	15,05
0250 11	0250 17	18,50
0280 11	0280 17	21,40
0315 11	0315 17	30,70
0355 11	0355 17	36,20
0400 11	0400 17	42,80
0450 11	0450 17	52,70
0500 11	0500 17	76,55
0560 11	0560 17	150,75
0630 11	0630 17	150,75

Rabattgruppe EPDM 34

# Seal Clean Dichtung / Seal clean gasket

aus ePTFE weiß, Abmessung abgestimmt auf Vorschweißbunde aus PVDF in SDR 33 und 21 sowie aus PP / PE in SDR 11  
Gereinigt und doppelt verpackt, FDA Zulassung

	SDR 11		SDR 21		SDR 33	
	d	DN	d <sub>a</sub>	d <sub>i</sub>	d <sub>i</sub>	d <sub>i</sub>
20	15	45	14,7	15,3	-	-
25	20	58	20,0	20,3	-	-
32	25	68	25,3	26,1	-	-
40	32	78	31,3	33,6	-	-
50	40	88	39,9	42,8	-	-
63	50	102	50,2	55,1	-	-
75	65	122	60,5	66,4	-	-
90	80	138	73,1	80,0	83,1	-
110	100	158	88,9	98,0	101,3	-
125	100	158	102,4	109,9	115,5	-
140	125	188	114,1	124,8	128,8	-
160	150	212	129,8	143,0	146,9	-
180	150	212	148,0	159,9	165,6	-
200	200	268	162,5	178,4	184,3	-
225	200	268	184,3	202,3	210,7	-
250	250	320	201,7	220,2	233,0	-
280	250	320	226,5	251,2	260,5	-
315	300	370	253,5	-	293,3	-



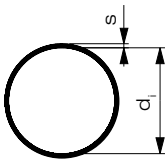
Artikelgruppe	ePTFE	88 372...	
SDR 11 Art.-Nr.	SDR 21 Art.-Nr.	SDR 33 Art.-Nr.	€/Stück
0020 11	0020 21	-	10,95
0025 11	0025 21	-	13,25
0032 11	0032 21	-	15,85
1040 11	1040 21	-	18,45
0050 11	0050 21	-	22,05
0063 11	0063 21	-	30,10
1075 11	1075 21	-	39,20
0090 11	0090 21	0090 33	44,40
0110 11	0110 21	0110 33	56,80
-	-	0125 33	44,60
0140 11	0140 21	0140 33	71,10
0160 11	0160 21	0160 33	91,65
0180 11	0180 21	0180 33	79,60
0200 11	0200 21	0200 33	145,20
-	0225 21	0225 33	130,95
0250 11	0250 21	0250 33	195,05
0280 11	0280 21	0280 33	173,50
0315 11	-	0315 33	213,20

Rabattgruppe 50

PE  
PP  
PVDF / LRTFE  
Sonderwerkstoffe  
PURAD  
Lüftung  
Flansche, Sonderteile  
Armaturen  
Doppelrohr  
Halbzeuge / Wickelrohr  
PKS, Schächte, Sure Inspect RC  
Betonenschutzplatten  
Geothermie  
Schweißtechnik

## Dichtringe aus FKM / Gasket

passend zu PP-R- und PE-Verschraubungen Typ 24

	d <sub>i</sub>	s	d <sub>o</sub> Rohr Stumpfschweißung	d <sub>o</sub> Rohr Muffenschweißung
	20,22	3,53	20	-
28,17	3,53	25	20	
32,92	3,53	32	25	
40,64	5,33	40	32	
47,00	5,33	50	40	
59,70	5,33	63	50	

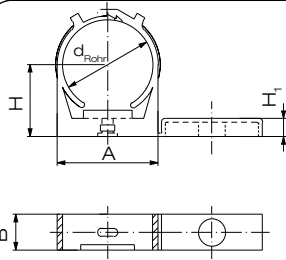
Artikelgruppe **FKM** 91 952...

FKM Art.-Nr.	€/Stück
2016 01	10,20
2520 01	11,45
3225 01	15,30
4032 01	21,85
5040 01	32,10
6350 01	37,05

Rabattgruppe  
FKM 34

## Rohrschellen / Pipe clip

formgespritzt aus PP-R,  
schwarz

	d <sub>Rohr</sub>	H	H <sub>1</sub>	A	B	VE <sup>1)</sup>
	20	27	8	29	14	20
25	30	8	34	16	20	
32	30	8	39	16	20	
40	37	8	50	18	20	
50	40	8	56	20	20	

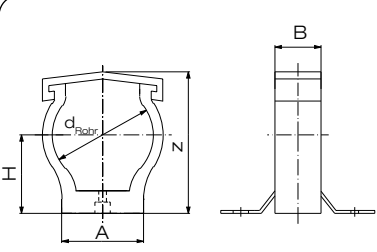
Artikelgruppe **PP-R** 14 348...

Art.-Nr.	€/Stück
0020 00	3,20
0025 00	3,35
0032 00	3,55
0040 00	3,55
0050 00	4,60

Rabattgruppe  
PP-R 13

## Rohrschellen / Pipe clip

formgespritzt aus PP-Glasfaser,  
schwarz, Befestigungsflansche aus V4A

	$d_{\text{Rohr}}$	H	z	A	B	VE <sup>1)</sup>
	63	52	94	78	30	90
	75	61	112	94	40	50
	90	67	128	108	40	50
	110	80	153	132	40	30
	125	94	175	150	60	20
	140	109	199	164	60	16
	160	119	220	184	60	15
	180	136	252	214	60	18
	200	147	270	236	60	16
	225	157	293	260	60	15

1) VE = Verpackungseinheit im Karton

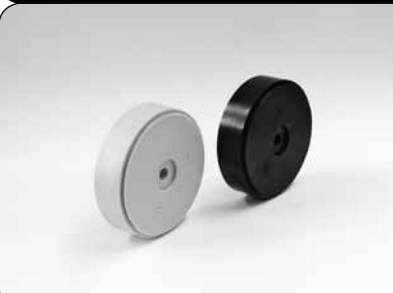
Artikelgruppe **PP-G** 14 049...

Art.-Nr.	€/Stück
0063 00	16,25
0075 00	18,05
0090 00	19,20
0110 00	21,15
0125 00	24,60
0140 00	39,30
0160 00	42,40
0180 00	50,30
0200 00	76,15
0225 00	84,20

Rabattgruppe  
PP-G 13

## Distanzscheibe / Spacer

formgespritzt aus PP bzw. PE

	d [mm]	$d_{\text{Bohrung}}$ [mm]	H [mm]	$H_{\text{Pastor}}$ [mm]
	65	6,5	17	15

1) VE = Verpackungseinheit im Karton  
PVDF auf Anfrage

Artikelgruppe **PE** 20 981...

Artikelgruppe **PP** 12 981...

Art.-Nr.	€/Stück
651700	5,30

Rabattgruppe  
34

# Der FRANK Mauerkragen

## Das Original

Anfang der 80er Jahre entwickelte und patentierte FRANK ein Dichtungssystem, das sich bis heute weltweit millionenfach und für die unterschiedlichsten Einsatzbereiche bewährt hat: den FRANK Mauerkragen. Das Original.

Mit dem FRANK Mauerkragen, der für alle gängigen Rohrtypen aus Stahl, Kunststoff, Steinzeug, Beton und Guss von d 20 bis d 3800 geeignet ist, werden Rohrleitungen druckdicht bis zu 10 bar durch Betonwände, Bodenplatten und Schächte geführt bzw. in diese eingebunden.

Ob zum Abdichten gegen drückendes Wasser oder gegen diffundierende Medien wie Gase (z. B. Radon) und Kohlenwasserstoffverbindungen (Öl, Benzin): Der FRANK Mauerkragen ist in verschiedenen Ausführungen erhältlich und flexibel einsetzbar. Für jede Anwendung eine sichere Lösung! Schnell und einfach zu montieren. Und die wirtschaftliche Alternative zu den herkömmlichen Abdichtungssystemen.



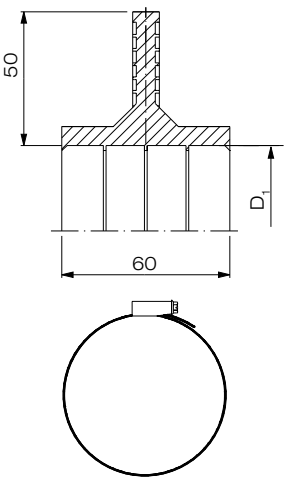
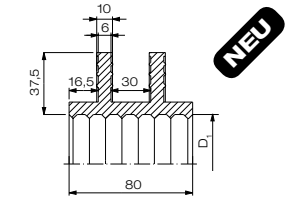
### Jetzt mit Easy-Lock-Funktion

Das Mauerkragen-Montageset ( d 20 bis d 500) wird mit der neuen Easy-Lock-Funktion ausgeliefert. Mit dieser Technik lässt sich der Mauerkragen um ein Vielfaches schneller auf das Rohr spannen.



# FRANK Mauerkragen-Montageset / Puddle flange installation kit

Abdichtwirkung bis 100 m / 50 m Wasserüberstau (10 bar bis d 315) (5 bar bei d 355 bis d 500), für fast jeden Rohrwerkstoff geeignet. Das Mauerkragen-Montageset wird komplett mit 2 passenden Edelstahlspannbändern ausgeliefert. Ab d 355 mit 3 passenden Edelstahlspannbändern.

	d <sub>Rohr</sub>	D <sub>1</sub>	Durchm. Bereich
	20	16	20 - 24
	25	21	25 - 29
	32	29	32 - 36
	40	38	40 - 44
	50	48	50 - 55
	63	60	63 - 69
	75	71	75 - 82
	90	84	90 - 97
	100	95	98 - 109
	110	105	110 - 121
	125	120	125 - 137
	140	132	138 - 155
	160	154	160 - 170
	180	173	180 - 190
	200	195	200 - 224
	225	215	225 - 249
	250	245	250 - 279
	280	275	280 - 314
	315	310	315 - 354
	355	310	355 - 399
	400	353	400 - 499
	450	400	450 - 499
	500	448	500 - 559

1) Weitere Dimensionen auf Anfrage

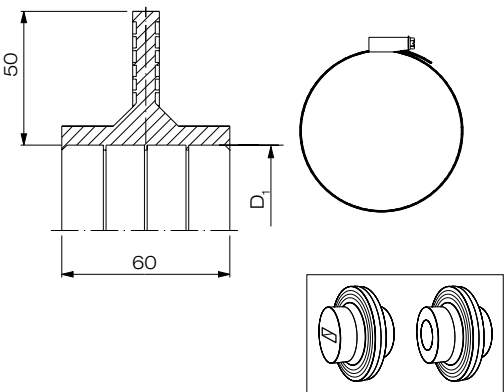
Artikelgruppe	NBR	91 954...	EPDM	90 954...
	Art.-Nr. <sup>1)</sup>	€/Stück	Art.-Nr.	€/Stück
			0020 01	45,15
			0025 01	45,35
			0032 01	45,55
			0040 01	45,60
			0050 01	45,80
			0063 01	46,75
			0075 01	48,35
			0090 01	54,05
			0100 01	54,25
	0110 01	105,00	0110 01	54,45
	0125 01	110,00	0125 01	54,80
			0145 01	57,35
	0160 01	125,00	0160 01	59,45
			0180 01	63,60
	0200 11	145,00	0200 01	66,80
			0225 01	67,35
			0250 01	73,95
			0280 01	80,20
			0315 01	84,10
			0355 01	277,20
			0400 01	285,45
			0450 01	295,00
			0500 01	300,15

Rabattgruppe 33

# FRANK Mauerkragen-Montageset für Blitzschutz-Erdungsbänder und -Rundleiter / Puddle flange installation kit for lightning protection ground straps

Abdichtwirkung bis 100 m Wasserüberstau (10 bar), für Blitzschutz-Erdungsbänder und -Rundleiter Mauerkragen-Montageset wird komplett mit zwei passenden Edelstahlspannbändern ausgeliefert

**NEU**

	d <sub>Rundstahl</sub> / d <sub>Flachstahl</sub>	D <sub>1</sub>
	10 mm Rundstahl	8 - 10 mm
	3 x 30 mm Flachstahl	3 - 3,5 x 30 mm

Artikelgruppe	EPDM	90 954...
	Art.-Nr.	€/Stück
	001001	43,50
	000301	43,50

Rabattgruppe 33

PE  
PP  
PVC/PC/CFE  
Sonderwerkstoffe  
PURAD  
Lüftung  
Flansche, Sonderteile  
Armaturen  
Doppelrohr  
Halbzeuge / Wickelrohr  
PKS, Schächte, Sure Inspect RC  
Betonschutzplatten  
Geothermie  
Schweißtechnik

## FRANK Mauerkragen für belastete Böden / *Puddle flange for contaminated ground*

Radondicht, methan-, öl- und benzinbeständig, Farbe Orange, Abdichtwirkung bis 100 m Wasserüberstau (10 bar), für fast jeden Rohrwerkstoff geeignet, wird komplett mit zwei passenden Edelstahlspannbändern ausgeliefert

Artikelgruppe

Spezialkautschuk

92 954...

	$d_{\text{Rohr}}$	$D_1$	Durchm. Bereich
	110	105	110 - 121
	125	120	125 - 137
	160	154	160 - 170
	200	195	200 - 224

1) Weitere Dimensionen auf Anfrage

Art.-Nr. <sup>1)</sup>	€/Stück
0110 01	150,00
0125 01	160,00
0160 01	180,00
0200 01	200,00

## FRANK Mauerkragen / *FRANK puddle flange*

Abdichtwirkung bis 80 m Wasserüberstau (8 bar), für jeden Rohrwerkstoff geeignet

Artikelgruppe

EPDM

90 954...

	$d_{\text{Rohr}}$	$D_1$	Durchm. Bereich	$L^{2)}$
	560	505	560 - 629	12,3 m
	630	571	630 - 709	13,8 m
	710	648	710 - 799	16,2 m
	800	733	800 - 899	17,1 m
	900	828	900 - 999	18,0 m
	1000	923	1000 - 1150	19,8 m
	1200	1113	1200 - 1350	23,7 m
	1400	1303	1400 - 1550	28,0 m
	1600	1490	1600 - 1750	31,9 m
	1800	1680	1800 - 1990	38,0 m

1) weitere Dimensionen auf Anfrage

2) benötigte Spannbandlänge für die Montage von einem Mauerkragen

Art.-Nr. <sup>1)</sup>	€/Stück
0560 00	123,70
0630 00	171,45
0710 00	196,25
0800 00	205,75
0900 00	209,70
1000 00	252,75
1200 00	300,20
1400 00	598,45
1600 00	1.050,05
1800 00	1.156,55

Rabattgruppe  
33

### Erläuterung:

Mit dem FRANK Mauerkragen können Rohrleitungen grundwasserdicht durch Betonwände, -bodenplatten und -schächte geführt bzw. in diese eingebunden werden. Der Mauerkragen wird von Hand auf das Rohr aufgezogen und mit dem dazugehörigen Spannsystem gemäß Montageanleitung befestigt. Das Montieren erfolgt bis  $d = 500$  mit einem Schraubendreher. Ab  $d = 560$  erfolgt der Einbau mit einem Spannwerkzeug, das wir Ihnen entweder auf Kautions zur Verfügung stellen oder zum Kauf anbieten. Sollten Sie noch weitere Informationen benötigen, sprechen Sie uns bitte an.

Edelstahlspannband 30 m  
Spannschloss

97 955...

95 957...

Art.-Nr.	€/Stück
0031 00	170,85
0000 00	5,00

Rabattgruppe  
33

Spannwerkzeug (Netto-/Kautionspreis) 95 959...

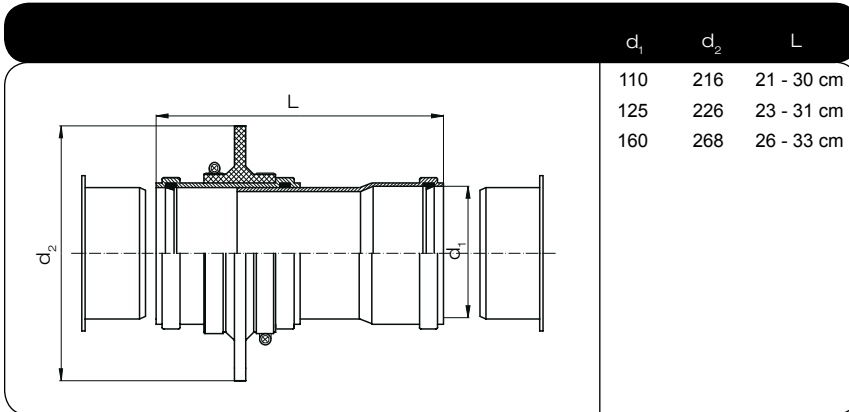
Art.-Nr.	€/Stück
0000 00	159,00



## FRANK Wandmontage-Set / FRANK wall mounting kit

Mit dem FRANK Wandmontage-Set können Rohre druckwasserdicht durch Betonwände geführt werden.

Das Wandmontage-Set wird vorgefertigt für den schalungsbündigen Einbau für Betonwände geliefert. Durch das Kürzen des Einsteckrohres kann das Wandmontage-Set in seiner Länge (L) angepasst werden.



1) auf Anfrage

2) weitere Dimensionen auf Anfrage

### Montage

Bei der Montage werden die mitgelieferten Enddeckel auf der Schalung befestigt und das Wandmontage-Set wird auf die Enddeckel geschoben. Nach dem Betonieren und Ausschalen der Wand müssen die Rohre nur noch in die Muffen der Durchführung geschoben werden.

Artikelgruppe EPDM 90 970...

Artikelgruppe NBR<sup>1)</sup> 91 970...

Art.-Nr. <sup>2)</sup>	€/Stück
0110 00	84,50
0125 00	127,30
0160 00	199,35

Rabattgruppe  
33

# Mauerdurchführungen als Festpunkt / Wall mounting as fixing point

gedreht,  
je nach Nennweite Dichtwirkung bis  
100 m Wasserüberstand

Artikelgruppe **PE 100** 25 969... **PP-R** 11 969...

SDR 11						
	d	s	D	l <sub>el</sub>	a	L
	90	8,2	218	70	70	210
	110	10,0	233	70	70	210
	125	11,4	252	70	70	210
	140	12,7	272	70	70	210
	160	14,6	293	70	70	210
	180	16,4	318	70	70	210
	200	18,2	343	77	70	225
	225	20,5	373	77	70	225
	250	22,7	408	77	70	225
	280	25,4	435	77	77	230
	315	28,6	480	77	75	230
	355 <sup>1)</sup>	32,2	530	95	75	265
	400 <sup>1)</sup>	36,3	580	95	75	265

PE, PP Art.-Nr.	€/Stück
0090 11	548,50
0110 11	597,50
0125 11	656,25
0140 11	720,25
0160 11	808,45
0180 11	982,95
0200 11	1.016,50
0225 11	1.102,40
0250 11	1.200,35
0280 11	1.308,55
0315 11	1.521,45
0355 11	1.779,10
0400 11	2.345,65

SDR 17						
	d	s	D	l <sub>el</sub>	a	L
	90	5,4	218	70	70	210
	110	6,6	233	70	70	210
	125	7,4	252	70	70	210
	140	8,3	272	70	70	210
	160	9,5	293	70	70	210
	180	10,7	318	70	70	210
	200	11,9	343	77	70	225
	225	13,4	373	77	70	225
	250	14,8	408	77	70	225
	280	16,6	435	77	77	230
	315	18,7	480	77	75	230
	355 <sup>1)</sup>	21,1	530	95	75	265
	400 <sup>1)</sup>	23,7	580	95	75	265

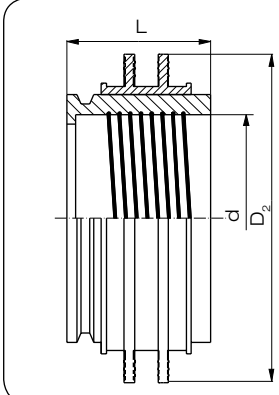
PE, PP	€/Stück
0090 17	531,95
0110 17	579,45
0125 17	636,55
0140 17	698,85
0160 17	784,75
0180 17	860,50
0200 17	985,85
0225 17	1.069,30
0250 17	1.164,30
0280 17	1.268,30
0315 17	1.475,30
0355 17	1.727,35
0400 17	2.274,70

1) Dichtwirkung bis 50 m Wasserüberstand

Rabattgruppe  
PE 13  
PP 13

# FRANK Schachtanschlussmuffe (SAM Typ 1) / Manhole connection socket (SAM Type 1)

aus PE 100, mit integrierten Heizwendeln,  
mit Anschlag und aufgezogenem Mauerkragen,  
Dichtigkeit nach DIN 4060 nachgewiesen und deutlich überschritten



d	DN	D <sub>2</sub>	L	VE <sup>1)</sup>
160	150	297	135	6
225	200	372	135	6
280	250	445	135	4
355	300	515	135	2
450	400	573	135	2
560	500	699	135	2

1) VE = Verpackungseinheit

Artikelgruppe **PE 100** 25 178...

Art.-Nr.	€/Stück
1160 17	293,50
1225 17	383,10
1280 17	463,90
1355 17	586,40
1450 17	721,00
1560 17	871,05

Rabattgruppe  
PE 75

# Rohrstücke für Festpunkte, kurz / *Pipe piece as fixing point, short spigot*

gedreht

Artikelgruppe **PE 100** 25 961... **PP-R** 11 961...

**PP-H** auf Anfrage

SDR 11		d	s	a	D	L <sup>1)</sup>
	50	4,6	45	70	250	
	63	5,8	45	83	250	
	75	6,8	45	95	250	
	90	8,2	45	110	250	
	110	10,0	45	130	250	
	125	11,4	45	145	250	
	140	12,7	45	160	250	
	160	14,6	45	180	250	
	180	16,4	55	200	300	
	200	18,2	55	220	300	
	225	20,5	55	245	300	
	250	22,7	55	270	300	
	280	25,4	55	300	300	
	315	28,6	65	335	350	
	355	32,2	65	375	350	
	400	36,3	65	420	350	
	450	40,9	65	470	350	
	500	45,4	65	520	350	

Art.-Nr.	€/Stück
1050 11	248,25
1063 11	260,30
1075 11	286,30
1090 11	353,00
1110 11	377,05
1125 11	391,20
1140 11	443,60
1160 11	496,00
1180 11	562,75
1200 11	650,80
1225 11	712,55
1250 11	857,80
1280 11	976,95
1315 11	1.186,65
1355 11	1.386,35
1400 11	1.715,05
1450 11	2.095,80
1500 11	2.548,25

Rabattgruppe  
PE 13  
PP 13

Artikelgruppe **PE 100** 25 961... **PP-R** 11 961...

**PP-H** auf Anfrage

SDR 17		d	s	a	D	L <sup>1)</sup>
	50	2,9	45	70	250	
	63	3,6	45	83	250	
	75	4,3	45	95	250	
	90	5,1	45	110	250	
	110	6,3	45	130	250	
	125	7,1	45	145	250	
	140	8,0	45	160	250	
	160	9,1	45	180	250	
	180	10,2	55	200	300	
	200	11,4	55	220	300	
	225	12,8	55	245	300	
	250	14,2	55	270	300	
	280	15,9	55	300	300	
	315	17,9	65	335	350	
	355	20,1	65	375	350	
	400	22,7	65	420	350	
	450	25,5	65	470	350	
	500	28,3	65	520	350	

Art.-Nr.	€/Stück
1050 17	265,30
1063 17	270,90
1075 17	263,80
1090 17	325,10
1110 17	347,10
1125 17	359,85
1140 17	408,00
1160 17	456,75
1180 17	517,65
1200 17	598,75
1225 17	655,60
1250 17	789,50
1280 17	898,75
1315 17	1.091,80
1355 17	1.275,45
1400 17	1.577,75
1450 17	1.928,35
1500 17	2.344,30

1) andere Längen und Dimensionen auf Anfrage möglich

Rabattgruppe  
PE 13  
PP 13

## Einschweißmuffen<sup>2)</sup> / *Welded socket*

mit Edelstahlring, zum Einschweißen in  
Hauptleitungen mit einem Durchmesser  $\geq 3 D$

max. 6 bar bei 20°C			
	D	R	L
	50	1/2"	60
	50	3/4"	60
	50	1"	60
	80	1 1/4"	60
	80	1 1/2"	60
	80 <sup>1)</sup>	1 3/4"	60
	80	2"	60

- 1) nur in PP-R erhältlich
- 2) Für nähere Informationen zu dem zur Verarbeitung notwendigen Muffenschweißgerät fordern Sie bitte unseren Prospekt an oder sehen Sie in unserem technischen Katalog nach.

Artikelgruppe **PE 80** 20 911... **PP-R** 11 911...

PE; PP Art.-Nr.	€/Stück
5001 05	62,85
5002 07	62,85
5003 10	62,85
8001 12	71,45
8002 15	71,45
8003 17	71,45
8004 20	83,45

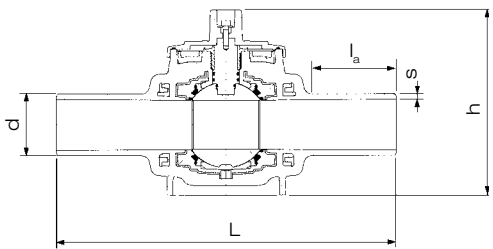
Rabattgruppe  
PE 18  
PP 18

## PE-Kugelhähne ohne Getriebe (PVAW) / PE Ball valve without gear box (PVAW)

SDR 11, geeignet für Heizwendel- und Stumpfschweißung,  
molchbar<sup>1)</sup>

Artikelgruppe **PE 100 TW/AW** 25 3332...

Artikelgruppe **PE 100 Gas** 45 3330...

SDR 11	d	s	L	l <sub>a</sub>	h
	32	2,9	285	75	150
	50	4,6	328	90	194
	63	5,8	410	112	225
	90	8,2	521	135	275
	110	10,0	595	150	312
	125 <sup>1)</sup>	11,4	700	206	310



Art.-Nr.	€/Stück
03211	207,35
05011	255,35
06311	350,30
09011	549,55
11011	659,40
12511	678,30

- 1) Abweichend dem rohrgleichen Durchgang beträgt bei d 125 der Durchgang an der Kugel nur 90 mm.  
2) Einsetzbar nach technischer Klärung.

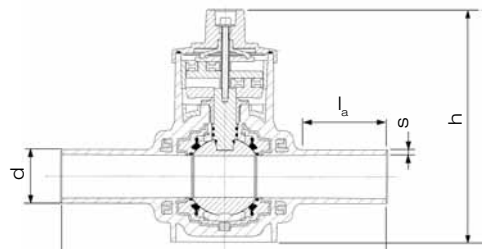
Rabattgruppe  
30

## PE-Kugelhähne mit Getriebe (PVAW) / PE Ball valve with gear box (PVAW-G)

SDR 11, geeignet für Heizwendel- und Stumpfschweißung,  
molchbar<sup>1)</sup>

Artikelgruppe **PE 100 TW/AW** 25 3336...

Artikelgruppe **PE 100 Gas** 45 3335...

SDR 11	d	s	L	l <sub>a</sub>	h
	63	5,8	412	111	286
	90	8,2	521	135	340
	110	10,0	595	150	378
	125 <sup>1)</sup>	11,4	700	206	380
	160	14,6	847	225	498
	180	16,4	883	212	540
	225	20,5	1066	250	611



Art.-Nr.	€/Stück
063 11	479,45
090 11	709,65
110 11	822,70
125 11	835,25
160 11	1.827,45
180 11	2.047,25
225 11	2.982,85

- 1) Abweichend dem rohrgleichen Durchgang beträgt bei d 125 der Durchgang an der Kugel nur 90 mm.

Rabattgruppe  
30

## Kugelhahn Einbaugarnitur

Artikelgruppe 98941

Fabrikat Kettler



Teleskopierbar, für PE Kugelhähne mit und ohne Getriebe in den Dimensionen d32-225mm (Abb.: links), inkl. Vierkantschoner, farbigem Hinweisclip zur Medienkennzeichnung sowie zur Angabe der Betätigungsrichtung und Umdrehungszahl zum kompletten Öffnen/Schließen (Abb.: mitte), Hülsrohrdichtung (Abb.: rechts) und Splint.

Rabattgruppe  
30