

Lüftung

	Seite
PE	
Rohr PE	232
Wickelrohr PE	233
PP	
Rohr PP	234
Rohr PPs	235
Rohr PPs-el	236
Wickelrohr PP	237
PPs Platten	238
PPs-el Platten	238
Schweißdraht	238
Lüftungsdrosselklappe.....	239
PVDF	
Rohr PVDF	240
Bogen 90° PVDF	240
Bogen 45° PVDF	240
T-Stück PVDF	241
V-Bund PVDF	241
Reduktion PVDF	241
Endkappe PVDF	242
Blindflansch PVDF	242
Doppelmuffe	242

PE

PP

PVDF / UCTFE

Sonderwerkstoffe

PURAD

Lüftung

Flansche und Sonderteile

Armaturen

Doppelrohr

Halbzeuge / Wickelrohr

PKS, Schächte, Sure, Inspect RC

Betonschutzplatten

Geothermie

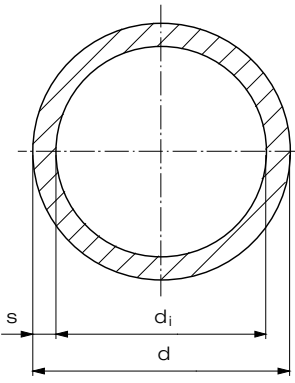
Schweißtechnik

Rohre PE / Pipe PE

nach DIN 8074/75
in Standardlängen von 5 m

Artikelgruppe **PE 100** 25 705...

SDR 41	d	s	d _i	PE kg/m
	110	2,7	104,6	0,95
	125	3,1	118,8	1,25
	140	3,5	133,0	1,56
	160	4,0	152,2	2,02
	180	4,4	171,2	2,51
	200	4,9	190,2	3,08
	225	5,5	214,0	3,9
	250	6,2	237,6	4,88
	280	6,9	266,2	6,04
	315	7,7	299,6	7,59
	355	8,7	337,6	9,65
	400	9,8	380,4	12,2
	450	11,0	428,0	15,4
	500	12,3	475,4	19,2
	560	13,7	532,6	23,9
	630	15,4	599,2	30,2
	710	17,4	675,2	38,4
	800	19,6	760,8	48,7
	900	22,0	856,0	61,3
	1000	24,5	951,0	75,9
	1200	29,4	1141,2	109
	1400	34,3	1331,4	149



Sonderlängen auf Anfrage

Art.-Nr.	€/m
110 041 5	7,65
125 041 5	10,20
140 041 5	12,85
160 041 5	15,35
180 041 5	20,35
200 041 5	24,85
225 041 5	31,25
250 041 5	40,00
280 041 5	50,20
315 041 5	62,60
355 041 5	79,90
400 041 5	101,30
450 041 5	114,75
500 041 5	144,50
560 041 5	181,45
630 041 5	229,10
710 041 5	285,50
800 041 5	369,50
900 041 5	466,20
1000 041 5	575,15
1200 041 5	915,30
1400 041 5	1.304,05

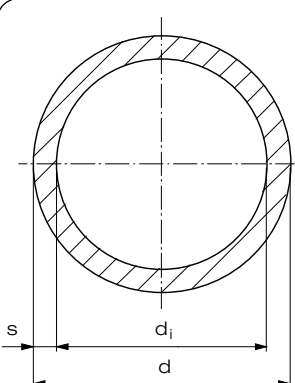
Rabattgruppe
PE 60

Rohre PE / Pipe PE

in Längen¹⁾ von 5 m

Artikelgruppe **PE 100** 25 705...

Lüftungsreihe	d	s	d _i	PE kg/m
	400	8,0	384	10,03
	450	8,0	434	11,31
	500	8,0	484	12,59
	560	10,0	540	17,55
	630	10,0	610	19,79
	710	12,0	686	26,69
	800	12,0	776	30,14
	900	15,0	870	42,24
	1000	15,0	970	47,02
	1200	18,0	1164	67,64
	1400	20,0	1360	87,70



Sonderlängen auf Anfrage

Art.-Nr.	€/m
0400 00	90,15
0450 00	105,90
0500 00	137,85
0560 00	157,85
0630 00	208,45
0710 00	291,30
0800 00	328,85
0900 00	507,25
1000 00	565,35
1200 00	897,70
1400 00	1.162,95

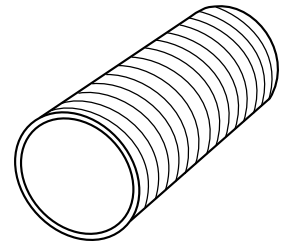
Rabattgruppe
PE 60

Wickelrohre PE / Spiral pipes PE

Werkstoff: aus PE 100, PE 100-RC, PE-el
coextrudierte funktionale Innen- und/oder Außenschicht realisierbar
(antimikrobiell, elektrischleitfähig, schwerentflammbar)

Wanddicken: von 5 mm bis max. 100 mm,

Ausführungen: Vollwandrohr oder Profilwickelrohr
Profilierte Rohre sind auch mit glatter Außenschicht realisierbar



Durchmesser DN

300	400	500	550	600
700	800	900	1000	1100
1200	1300	1400	1500	1700
1800	2000	2300	2400	2600
2700	3000	3500	3600	4000

Anwendungsbeispiele

- **Lüftungsleitungen aus Wickelrohren lieferbar als profilierte Wickelrohre für hohe Unterdrücke oder als Vollwandrohre.**

Die Auslegung erfolgt in Anlehnung an die DIN 4741-1.



- **Lüftungsleitung aus PE Profilwickelrohr, Formteile aus segmentierten Vollwandwickelrohr hergestellt und geliefert**

Rohre PP / Pipe PP

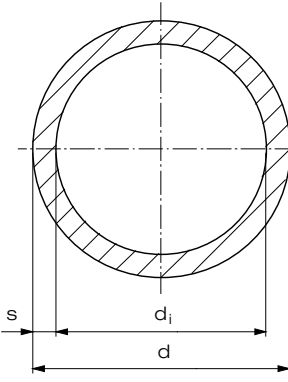
nach DIN 8077 / 78
in Standardlängen von 5 m

Artikelgruppe

PP-H

12 705...

SDR 41	d	s	d _i	kg/m
	110	2,7	104,6	0,90
	125	3,1	118,8	1,18
	140	3,5	133,0	1,48
	160	4,0	152,2	1,91
	180	4,4	171,2	2,38
	200	4,9	190,2	2,92
	225	5,5	214,0	3,70
	250	6,2	237,6	4,63
	280	6,9	266,2	5,73
	315	7,7	299,6	7,20
	355	8,7	337,6	9,14
	400	9,8	380,4	11,60
	450	11,0	428,0	14,70
	500	12,3	475,4	18,20
	560	13,7	532,6	22,60
	630	15,4	599,2	28,60
	710	17,4	675,2	36,40
	800	19,6	760,8	46,10
	900	22,0	856,0	58,30
	1000	24,5	951,0	72,00
	1200	29,4	1141,2	104,00
	1400	34,3	1331,4	141,00



Sonderlängen auf Anfrage

PP Art.-Nr.	PP-H €/m
0110 41	14,60
0125 41	18,85
0140 41	23,80
0160 41	30,60
0180 41	37,75
0200 41	46,50
0225 41	59,05
0250 41	73,05
0280 41	91,30
0315 41	114,30
0355 41	145,25
0400 41	184,15
0450 41	248,55
0500 41	309,65
0560 41	384,50
0630 41	520,15
0710 41	662,40
0800 41	841,05
0900 41	1.126,65
1000 41	1.395,85
1200 41	2.097,70
1400 41	2.871,30

Rabattgruppe
PP-H 62

Rohre PP / Pipe PP

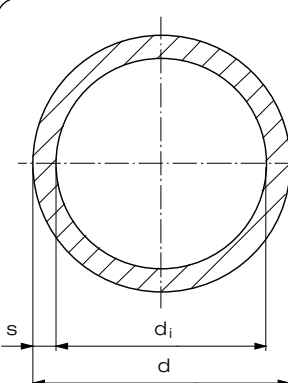
in Längen von 5 m

Artikelgruppe

PP-H

12 705...

Lüftungsreihe	d	s	d _i	kg/m
	200	3,0	194	1,83
	250	3,5	243	2,66
	315	5,0	305	4,74
	355	6,0	343	6,39
	400	6,0	388	7,20
	450	6,0	438	8,10
	500	8,0	484	11,90
	560	8,0	540	13,41
	630	10,0	610	18,80
	710	12,0	686	25,30
	800	12,0	776	28,60
	900	15,0	870	40,10
	1000	15,0	970	44,60
	1200	18,0	1164	64,10
	1400	20,0	1360	83,20



Sonderlängen auf Anfrage

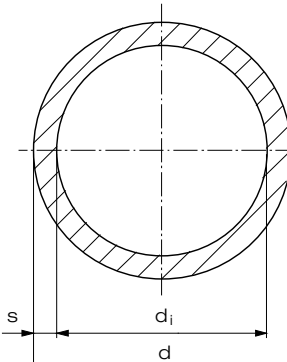
€/m	PP-H €/m
0200 00	31,25
0250 00	45,20
0315 00	80,60
0355 00	90,70
0400 00	122,15
0450 00	146,25
0500 00	214,55
0560 00	298,95
0630 00	338,50
0710 00	455,60
0800 00	514,85
0900 00	771,35
1000 00	857,75
1200 00	1.306,45
1400 00	1.695,55

Rabattgruppe
PP-H 71

Rohre PPs/ Pipe PPs

grau,
Standardlänge 5 m

Lüftungsreihe	d	s	d _i	kg/m
	63	2,0	59,0	0,39
	75	1,9	71,2	0,45
	90	2,2	85,6	0,62
	110	2,7	104,6	0,92
	125	3,1	118,8	1,20
	140	3,0	134,0	1,32
	160	3,0	154,0	1,53
	180	3,0	174,0	1,71
	200	3,0	194,0	1,90
	225	3,5	218,0	2,47
	250	3,5	243,0	2,75
	280	4,0	272,0	3,48
	315	5,0	305,0	4,91
	355	5,0	345,0	5,54
	400	6,0	388,0	7,39
	450	6,0	438,0	8,33
	500	8,0	484,0	12,30
	560	8,0	544,0	13,80
	630	10,0	610,0	19,30
	710	12,0	688,0	26,00
	800	12,0	776,0	29,30
	900	15,0	870,0	41,20
	1000	15,0	970,0	45,90
	1200	18,0	1.164,0	65,80



Artikelgruppe **PPs** 17 705...

Art.-Nr.	€/m
0063 33	7,50
0075 41	7,70
0090 41	10,50
0110 41	12,80
0125 41	15,10
0140 00	16,75
0160 00	18,35
0180 00	22,15
0200 00	23,45
0225 00	31,40
0250 00	34,60
0280 00	45,10
0315 00	65,80
0355 00	74,70
0400 00	100,45
0450 00	163,20
0500 00	206,85
0560 00	231,60
0630 00	313,85
0710 00	523,05
0800 00	591,15
0900 00	877,15
1000 00	975,45
1200 00	1.540,15

Rabattgruppe
56

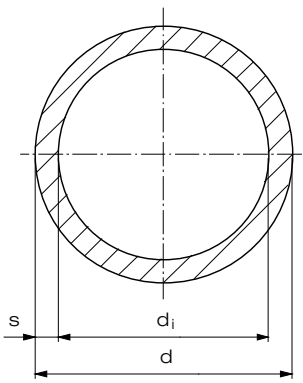
PE
PP
PVC/UC/CTFE
Sonderwerkstoffe
PURAD
Lüftung
Flansche und Sonderteile
Armaturen
Doppelrohr
Halbzeuge / Wickelrohr
PKS, Schächte, Sure, Inspect RC
Betonschutzplatten
Geothermie
Schweißtechnik

Rohre PPs-el / Pipe PPs-el

schwarz
Standardlänge 5 m

Artikelgruppe PPs-el 19 705...

Lüftungsreihe	d	s	d _i	kg/m
	90	2,8	84,4	0,93
	110	3,0	104	1,23
	160	3,0	154	1,81
	180	3,0	174	2,04
	200	3,0	194	2,27
	225	3,5	218	2,96
	250	3,5	243	3,30
	315	5,0	305	5,88
	355	5,0	345	6,64
	400	6,0	388	8,94



Art.-Nr.	€/m
0090 33	33,55
0110 00	39,45
0160 00	57,95
0180 00	65,40
0200 00	72,70
0225 00	94,75
0250 00	105,50
0315 00	187,95
0355 00	212,25
0400 00	285,55

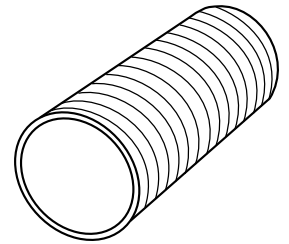
Rabattgruppe
58

Wickelrohre PP / Spiral pipes PP

Werkstoff: aus PP-R, PP-H, PP-el, PPs, PPs-el (coextrudiert)
coextrudierte funktionale Innen- und/oder Außenschicht realisierbar
(antimikrobiell, elektrischleitfähig, schwerentflammbar)

Wanddicken: von 5 mm bis max. 100 mm,

Ausführungen: Vollwandrohr oder Profilwickelrohr



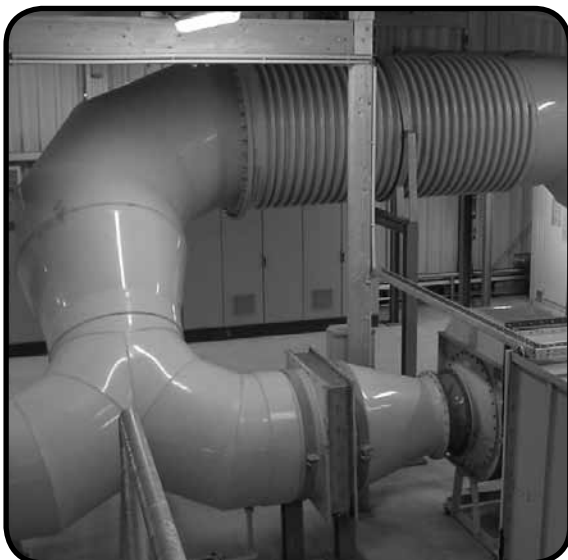
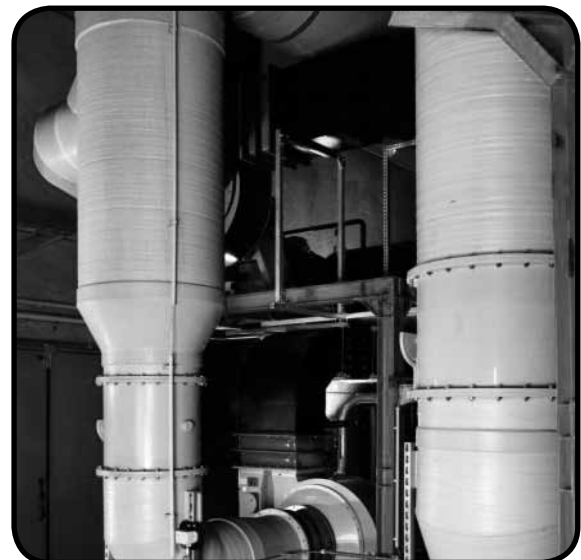
Durchmesser DN

300	400	500	550	600
700	800	900	1000	1100
1200	1300	1400	1500	1700
1800	2000	2300	2400	2600
2700	3000	3500	3600	4000

Anwendungsbeispiele

- **Lüftungsleitungen aus PP Vollwandwickelrohr, Formteile aus segmentierten Wickelrohr hergestellt und geliefert**

Die Auslegung erfolgt in Anlehnung an die DIN 4741-1.

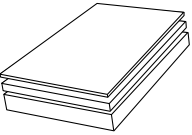


- **Lüftungsleitung in einer Kompostieranlage aus PP Profilwickelrohr, Formteile aus segmentierten Vollwandwickelrohr und Plattenmaterial hergestellt und geliefert**

PPs Platten extrudiert / PPs extruded sheets

grau, mit einseitiger Schutzfolie

Artikelgruppe **PPs grau** 17 600...

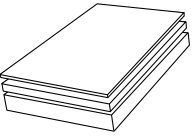
Dicke [mm]	
	3
	4
	5
	6
	8
	10
	12
	15
	20

2000 x 1000		3000 x 1500	
Art.-Nr.	kg/Stk.	Art.-Nr.	kg/Stk.
2010 03	5,59	3015 03	12,60
2010 04	7,46	3015 04	16,80
2010 05	9,32	3015 05	21,00
2010 06	11,20	3015 06	25,20
2010 08	14,90	3015 08	33,60
2010 10	18,60	3015 10	42,00
		3015 12	50,30
		3015 15	62,90
		3015 20	83,90

PPs-el Platten extrudiert / PPs-el extruded sheets

schwarz, mit einseitiger Schutzfolie

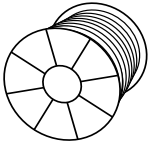
Artikelgruppe **PPs-el** 19 600...

Dicke [mm]	
	3
	4
	5
	6
	8
	10
	12
	15
	20

2000 x 1000		3000 x 1500	
Art.-Nr.	kg/Stk.	Art.-Nr.	kg/Stk.
2010 03	6,80		
2010 04	9,06	3015 04	21,27
2010 05	11,30	3015 05	26,59
2010 06	13,60	3015 06	31,91
2010 08	18,10	3015 08	42,54
2010 10	22,70	3015 10	53,18
2010 12	27,20	3015 12	63,82
2010 15	34,00	3015 15	79,77
2010 20	45,30		

PP Schweißdraht / PP welding rod

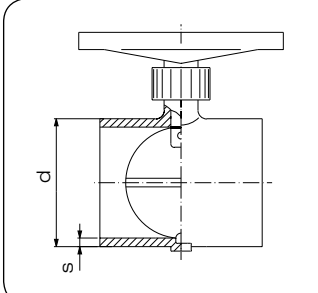
Spule mit 3 kg

d	
	3
	4

PPs grau		PPs-el schwarz	
Art.-Nr.	17 410 ...	Art.-Nr.	19 410 ...
0000 30		0000 30	
0000 40		0000 40	

Lüftungsdrosselklappen / Ventilation butterfly valve clamper

formgespritzt,
aus PP, nur für Stumpfschweißung

Drucklos	d	s	VE ¹⁾
	75	4	20
	90	5	15
	110	4	6
	140	5	4
	160	6	2
	200	8	4

1) VE = Verpackungseinheit im Karton

Artikelgruppe **PP-R** 11 008...

Art.-Nr.	PP-R €/Stück
0075 17	225,65
0090 17	239,40
0110 26	297,95
0140 26	322,65
0160 26	349,60
0200 26	394,50

Rabattgruppe
PP 11

Lüftungsdrosselklappe Typ LDK Butterfly throttle valve type LDK

Verfügbar von DN250 bis DN2000, größer Dimensionen sind auf Anfrage nach technischer Klärung möglich



Werkstoffe

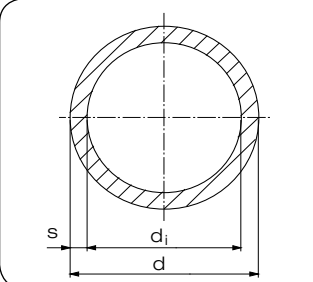
Gehäuse: PVC-U, PE, PP, PVDF, PPs-el
Scheibe: wie Gehäuse
Dichtung: EPDM, FKM oder nach Absprache
Welle: (ummantelter) Edelstahl

Anschlussmöglichkeiten

Flansche gebohrt nach gängigen Flanschnormen und nach Absprache.

Rohre PVDF / Pipe PVDF

in Standardlängen von 5 m

AGRU Vent PVDF	d	s	d _i
	63	2,0	59,0
	110	3,0	104,0
	140	3,0	134,0
	160	3,0	154,0
	200	3,0	194,0
	250	3,0	244,0
	315	4,0	307,0
	355	4,0	347,0
	400	5,0	390,0

Artikelgruppe **PVDF** 34 705...

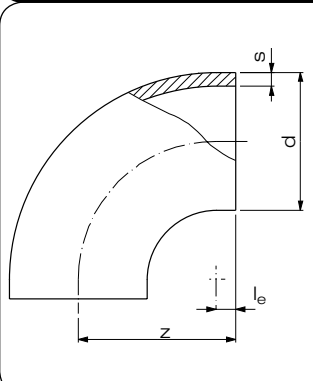


Art.-Nr.	€/m
0063 33	100,40
0110 00	187,05
0140 00	240,00
0160 00	274,60
0200 00	344,95
0250 00	431,50
0315 00	719,45
0355 00	909,80
0400 00	1.136,40

Rabattgruppe
64

Bogen 90° / Bend 90°

formgespritzt aus PVDF,
r ≈ d

AGRU Vent PVDF	d	s	z	l _e	VE ¹⁾
	63	3,0	97	35	14
	110	3,4	142	34	8
	140	3,0	148	8	5
	160	3,0	181	24	2
	200	3,0	217	21	1
	250	3,0	287	37	1
	315	9,7	338	38	1

1) VE = Verpackungseinheit im Karton

Artikelgruppe bis d110 **PVDF** 34 068...

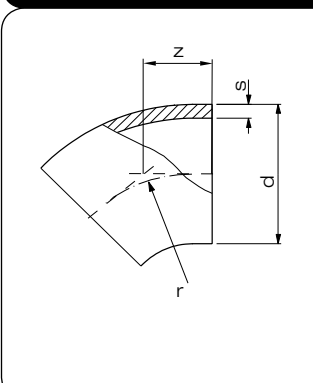
Artikelgruppe ab d140 **PVDF** 34 001...



Art.-Nr.	€/Stück
0063 21	122,55
0110 33	381,20
0140 00	402,85
0160 00	535,90
0200 00	751,95
0250 00	984,80
0315 33	2.328,65

Bogen 45° / Bend 45°

formgespritzt aus PVDF,
mit kurzen Schweißenden, bis d110 als Winkel mit langen Schweißenden

AGRU Vent PVDF	d	s	r	z	VE ¹⁾
	63	3,0	-	68	20
	110	3,4	-	75	15
	140	3,0	140	70	5
	160	3,0	157	79	2
	200	3,0	196	98	1
	250	3,0	250	125	1
	315	9,7	300	150	1

1) VE = Verpackungseinheit im Karton

Artikelgruppe bis d110 **PVDF** 34 060...

Artikelgruppe ab d140 **PVDF** 34 001...



Art.-Nr.	€/Stück
0063 21	65,65
0110 33	277,40
2140 00	402,85
2160 00	533,70
2200 00	567,75
2250 00	743,50
2315 33	1.859,55

T-Stücke / Tee

verstärkt,
formgespritzt aus PVDF

AGRU Vent PVDF		d	s	L	z	VE ¹⁾
	63	3,0	149	75	15	
	110	3,4	216	110	6	
	140	3,0	308	154	3	
	160	3,0	279	140	2	
	200	3,0	450	223	1	
	250	7,7	500	250	1	
	315	4,0	555	275	1	

1) VE = Verpackungseinheit im Karton

Artikelgruppe	PVDF	34 006...
	Art.-Nr.	€/Stück
	0063 21	104,55
	0110 33	326,60
	0140 00	466,55
	0160 00	561,95
	0200 00	796,45
	0250 33	1.583,85
	0315 00	2.341,70

Vorschweißbunde / Stub flange

formgespritzt aus PVDF,
für Losflansche Typ VB

AGRU Vent PVDF		d	s	h ₁	z	d ₃	d ₄	VE ¹⁾
	63	3,0	10	50	75	102	30	
	110	3,4	12	80	125	158	20	
	140	3,0	18	80	155	188	12	
	160	3,0	18	80	175	212	8	
	200	3,0	18	100	232	268	4	
	250	3,0	20	100	285	320	2	
	315	9,7	20	100	335	370	2	

1) VE = Verpackungseinheit im Karton

Artikelgruppe	PVDF	34 012...
	Art.-Nr.	€/Stück
	0063 21	19,65
	0110 33	153,85
	0140 00	302,15
	0160 00	406,55
	0200 00	688,55
	0250 00	970,30
	0315 33	1.453,25

Reduktionen / Reducer concentric

formgespritzt aus PVDF,
zentrisch, stufenweise abgesetzt

AGRU Vent PVDF		d ₁	d ₂	s ₁	s ₂	z	VE ¹⁾
	110	63	3,4	3,0	65	20	
	160	110	4,9	3,4	85	15	
	225	160	6,9	4,9	97	6	
	315	225	9,7	6,9	137	2	

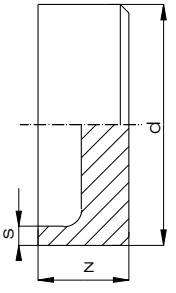
1) VE = Verpackungseinheit im Karton

Artikelgruppe	PVDF	34 007...
	Art.-Nr.	€/Stück
	1163 33	109,50
	1611 33	236,70
	2216 33	353,95
	3122 33	588,25

PE
PP
PVDF / UCTFE
Sonderwerkstoffe
PURAD
Lüftung
Flansche und Sonderteile
Armaturen
Doppelrohr
Halbzeuge / Wickelrohr
PKS, Schächte, Sure Inspect RC
Betonenschutzplatten
Geothermie
Schweißtechnik

Endkappen / End cap

mechanisch gefertigt aus PVDF

AGRU Vent PVDF				
	d	s	z	VE ¹⁾
	63	3,0	83	25
	110	3,4	125	10
	140	3,0	35	7
	160	3,0	35	7
	200	3,0	35	10
	250	3,0	35	8
	315	4,0	35	8

1) VE = Verpackungseinheit im Karton

Artikelgruppe bis d110 **PVDF** 34 064...

Artikelgruppe ab d140 **PVDF** 34 302...

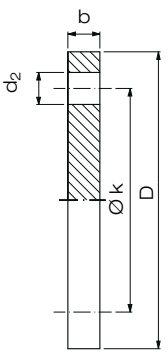


Art.-Nr.	€/Stück
0063 21	72,35
0110 33	136,95
0140 00	386,60
0160 00	444,65
0200 00	874,95
0250 00	1.731,40
0315 00	2.454,05

Rabattgruppe
19

Blindflansche DIN / Blind flange DIN

für drucklose Anwendung, ohne Stahleinlage,
mechanisch gefertigt

AGRU Vent PVDF						
	d	DN	D	k	d ₂	b
	63	50	165	125	4 x 18	17
	110	100	220	180	8 x 18	17
	140	125	250	210	8 x 18	17
	160	150	285	240	8 x 23	17
	200	200	340	295	8 x 23	17
	250	250	400	350	12 x 23	17
	315	300	463	400	12 x 23	17

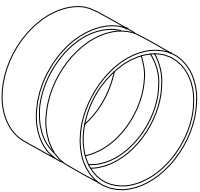
Artikelgruppe **PVDF** 34 334...



Art.-Nr.	€/Stück
0063 00	355,15
0110 00	562,70
0140 00	725,15
0160 00	863,75
0200 00	1.187,90
0250 00	1.244,30
0315 00	1.411,60

Doppelmuffe

für drucklose Anwendungen
formgespritzt

AGRU Vent PVDF				
	d	s	L	L1
	63	3,0	130	25
	110	3,0	98	40
	160	3,0	98	40
	200	3,0	118	50
	250	3,5	120	50
	315	5,0	120	50

Artikelgruppe **PVDF** 34 153...



Art.-Nr.	€/Stück
0063 00	207,10
0110 00	249,20
0160 00	331,20
0200 00	372,70
0250 00	519,80
0315 00	864,35