

# Produktinformation

## FRANK Wasserwärmetauscher

### Beschreibung:

Der FRANK Wärmetauscher ist speziell zur Wärmegewinnung aus Oberflächengewässern konzipiert.

Der kompakte, hocheffiziente Wärmetauscher entzieht dem Wasser die Wärmeenergie und stellt diese einer Wärmepumpe zur Verfügung. Ebenso kann der Wasserwärmetauscher zur Kühlung eingesetzt werden.

Der Wärmetauscher und das Schutzgehäuse des Wärmetauschers bestehen aus umweltfreundlichem, hochwertigem Polyethylen.

### Merkmale:

- Große Wärmetauscher Fläche
- Modularer Aufbau mit 3 Modulgrößen
- Alle Rohrverbindungen geschweißt
- Stabiles Schutzgehäuse
- Sicherer Anschluss durch Schweißverbindung mit Heizwendelformteilen

### Montage:

Die Montage kann mit Verankerungsgewichten auf dem Gewässergrund oder alternativ durch Befestigung an Stegen oder Kaimauern erfolgen. Siehe Abb. 1+2

### Betriebsweise:

Der Wärmetauscher wird in Verbindung mit Wärmepumpen betrieben. Als Wärmeträgermedium wird in der Regel Wasser/Ethylenglykol bis 35% Glykolanteil verwendet.

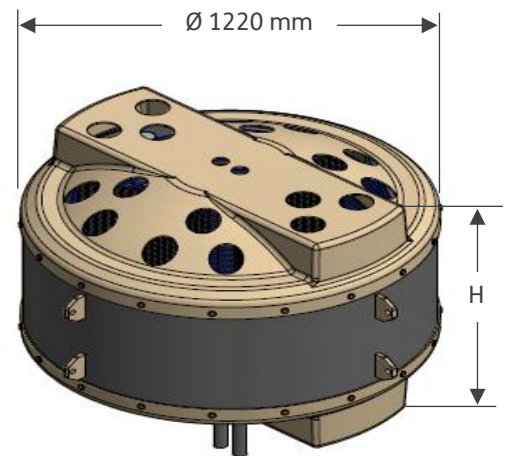
### Entzugsleistung:

Durch den modularen Aufbau ist eine gute Anpassung an den Leistungsbedarf möglich.

Die Entzugsleistung ist abhängig von der Modulgröße (1-3 Module), der umgebenden Wassertemperatur und den Betriebsbedingungen. Bei größerem Leistungsbedarf können mehrere Einheiten parallel über einen Verteiler angeschlossen werden.



Prinzipbild 3-fach Modul



### Technische Daten:

Max. Betriebsdruck	3,0 bar
Max. Prüfdruck	4,5 bar (20°C)
Zul. Umgebungstemperatur	-10°C bis +40°C
Anschluss Vorlauf / Rücklauf	d 40 mm, SDR 11
Min. Wassertiefe (abh. von Modulgröße)	2,60 bis 3,20 m

Größe	Bauhöhe H
1-fach Modul	600 mm
2-fach Modul	900 mm
3-fach Modul	1200 mm

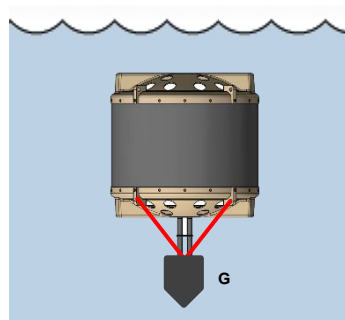


Abb. 1: Befestigung mit Verankerungsgewicht

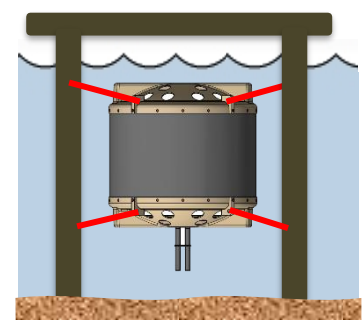
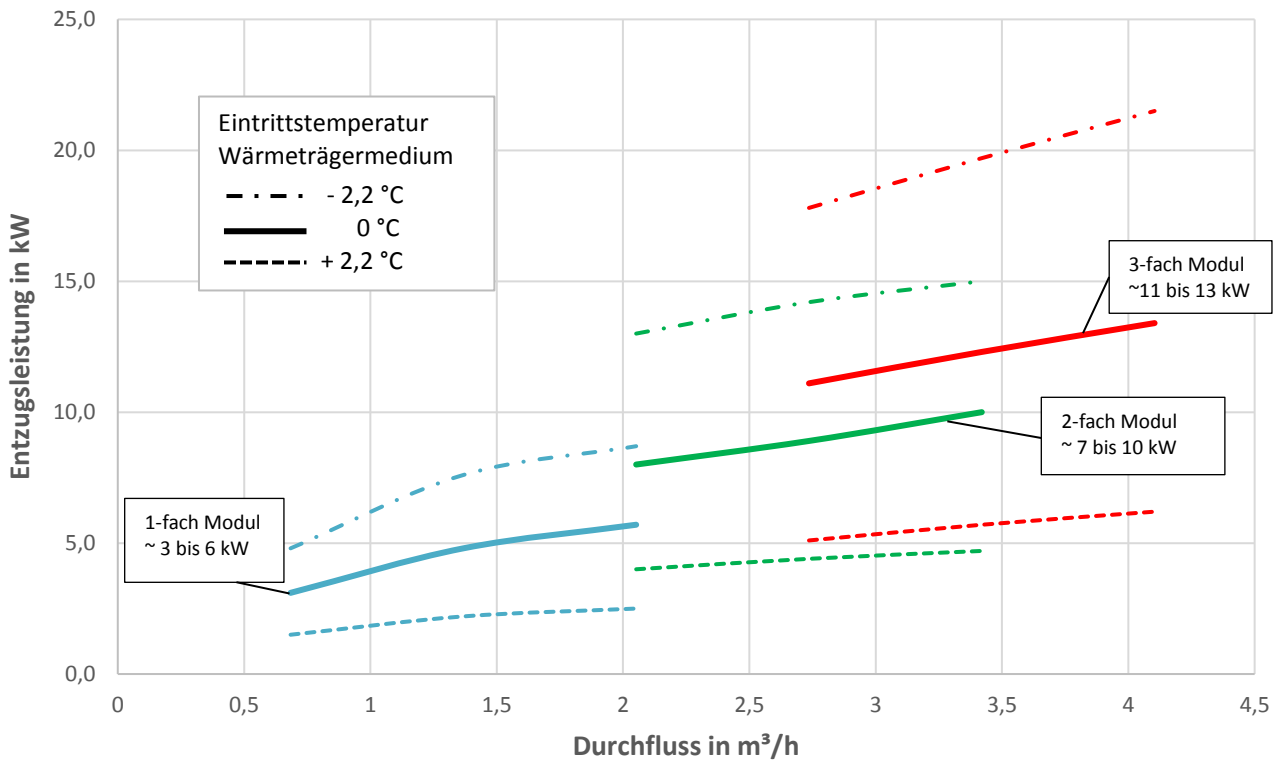


Abb. 2: Befestigung durch Verspannung unter Bootssteg

## Entzugsleistung (Heizen) bei Seetemperatur 4,4 °C



## Leistung (Kühlen) bei Seetemperatur 10,0 °C

